

Список запасных частей

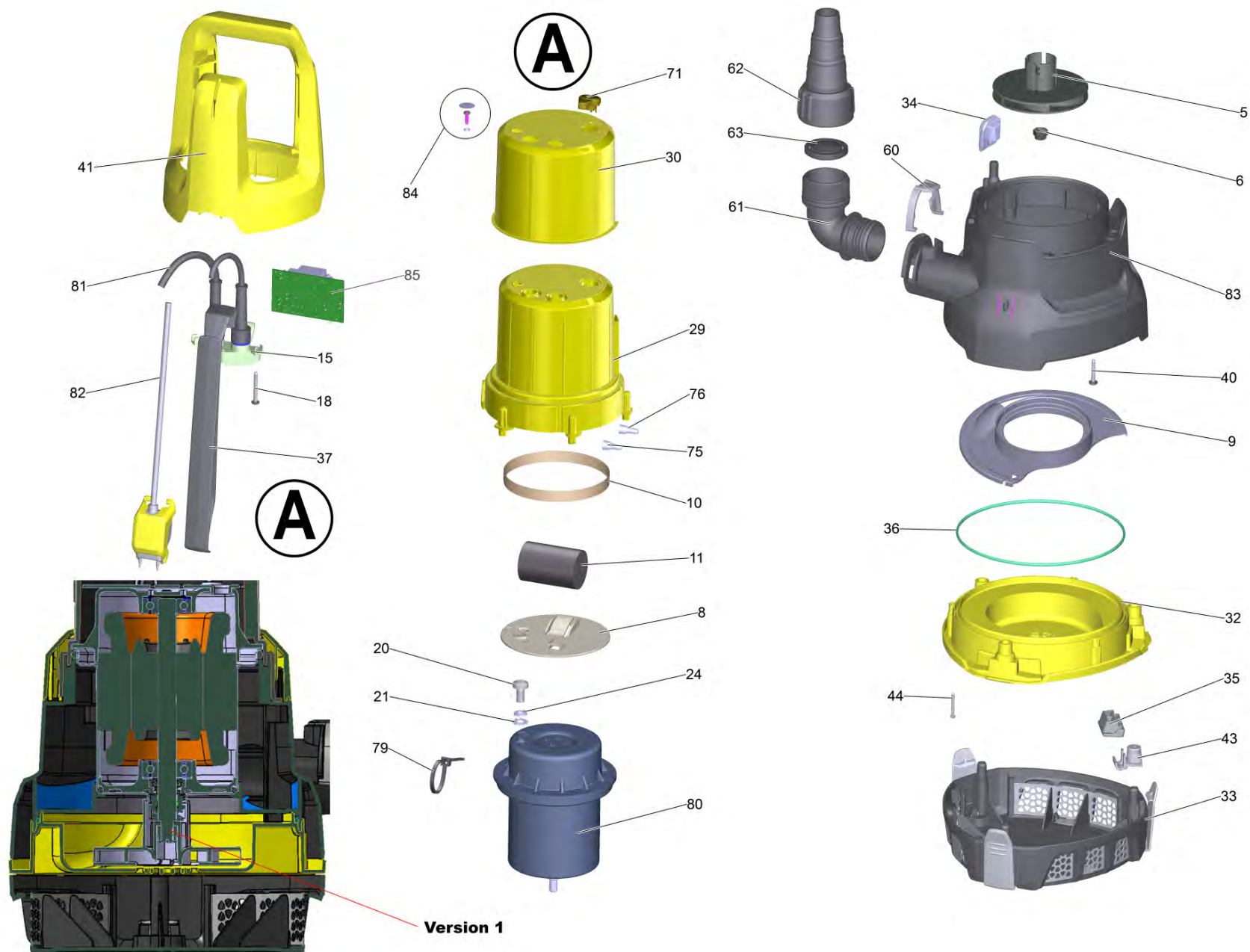
(1.645-505.0) SP 6 Flat Inox *EU Погружной насос

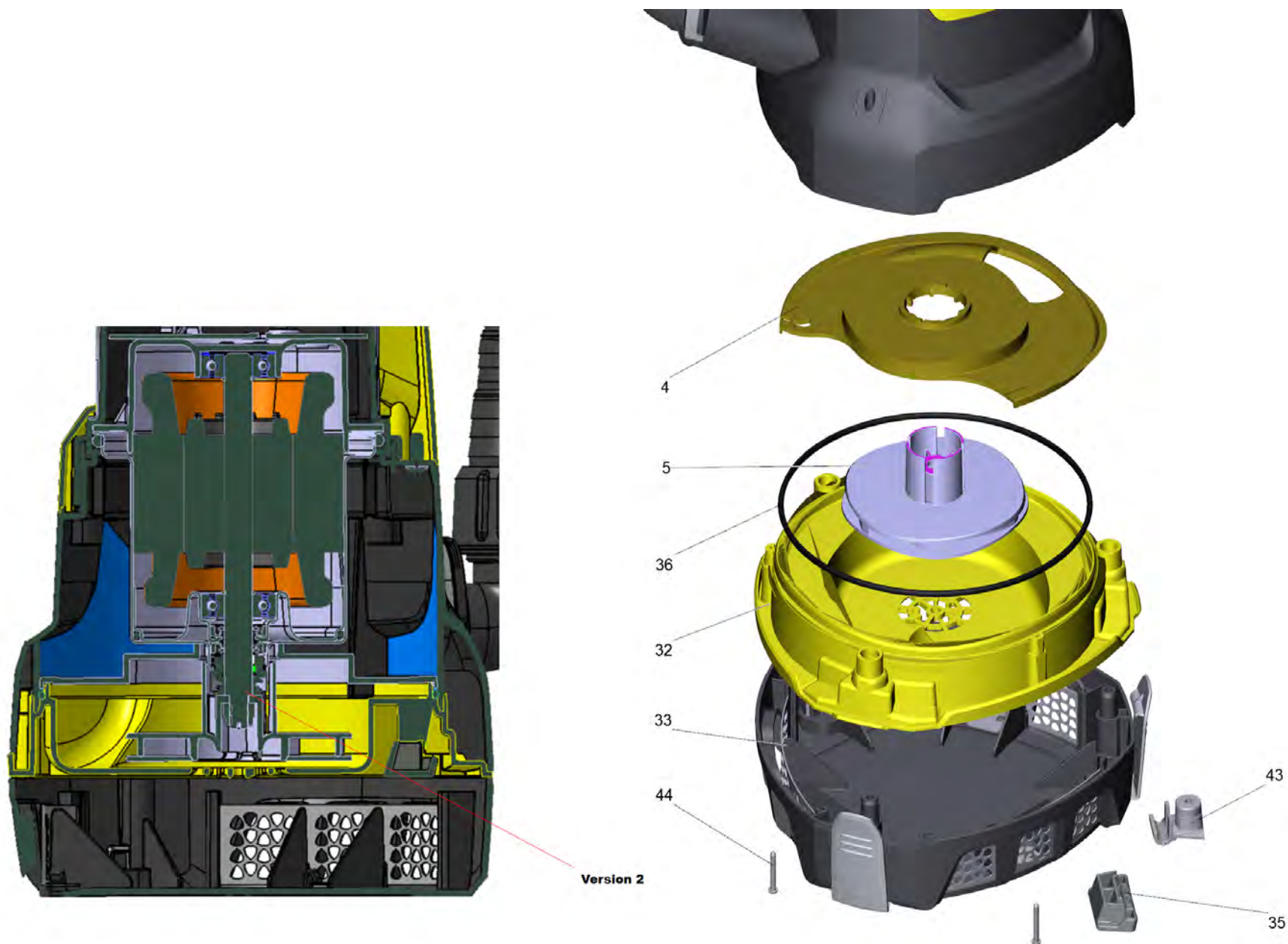
Содержание

SP 6 Flat Inox *EU Погружной насос (1.645-505.0)	3
Перечень запасных деталей SP 6 Flat Inox *EU (5.973-579.0)	4
33 Фильтр для предварительной [грубой] очис (4.745-084.0)	8
61 Патрубок в сборе 90° (4.745-032.0)	10
80 Набор мотора на замену (4.745-076.0)	12
82 Уровень (4.745-078.0)	14
84 Винт с уплотнительным кольцом для замены (4.645-061.0)	16

SP 6 Flat Inox *EU Погружной насос (1.645-505.0)

POS	Артикульный №	Описание	Количество
0	5.973-579.0	Перечень запасных деталей SP 6 Flat Inox *EU	1
1000		Руководство по обслуживанию SP 3-7	1



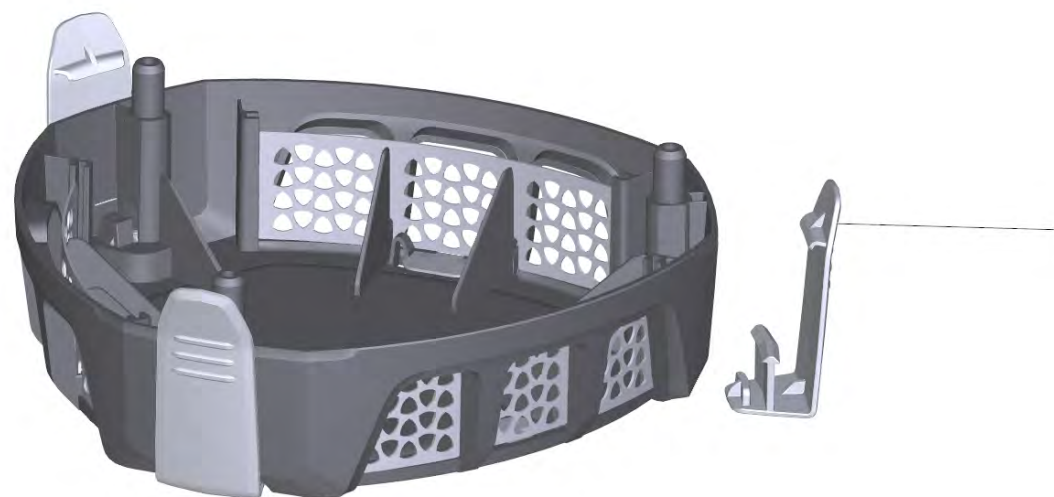


Перечень запасных деталей SP 6 Flat Inox *EU (5.973-579.0)

POS	Артикульный №	Описание	Количество	Примечание
4	5.745-249.0	Промежуточная пластина большой SP6/7 2019	1	Version 2
5	4.745-045.0	Колесо в сборе SP6	1	
6	7.311-514.0	Гайка шестигранная М 8-А2-70 ISO 7040	1	
8	5.745-043.0	Изоляция мотор большой	1	
9	5.745-054.0	Промежуточная пластина большой	1	Version 1
10	4.745-044.0	Лист заземления комплектный большой	1	
11	6.745-033.0	Конденсатор 12µF P2	1	
15	5.745-026.0	Зажим кабеля	1	
18	6.645-066.0	Винт 3,9 x 32	6	
20	7.306-205.0	Винт М4x8 -А2-70 (In6Rd)	1	
21	9.086-023.0	Зубчатый диск А2	1	
24	6.645-664.0	Разрезное кольцо В 4	1	
29	5.745-045.0	Корпус мотора, пластик	1	
30	5.745-027.0	Корпус мотор Inox	1	
32	4.745-081.0	Кожух гидравлическая система для замены	1	
33	4.745-084.0	Фильтр для предварительной [грубой] очис	1	
34	5.745-086.0	Вентиляция резина большой	1	
35	5.745-063.0	Опора	3	
36	6.745-038.0	Уплотнительное кольцо 160 x 3	1	
37	5.745-034.0	Рельса SP 6/7 Inox	1	
40	6.645-067.0	Винт 3,9x24	10	
41	4.745-080.0	Большая ручка для замены	1	
43	5.745-046.0	Шарнир	3	
44	6.745-049.0	Винт 3x25	3	
60	5.745-038.0	Защёлка пластиковая SP6/7	1	
61	4.745-032.0	Патрубок в сборе 90°	1	
62	5.745-048.0	Соединитель шланга	1	
63	4.745-033.0	Обратный клапан комплектный G1,5	1	
71		Ручной рычаг	1	
75	6.645-006.0	Концевая скоба	2	
76	6.645-006.0	Концевая скоба	2	
79	6.641-463.0	Ленточный хомут для крепления кабелей	1	
80	4.745-076.0	Набор мотора на замену	1	

Перечень запасных деталей SP 6 Flat Inox *EU (5.973-579.0)

POS	Артикульный №	Описание	Количество	Примечание
81	4.745-072.0	Набор кабелей для замены	1	
82	4.745-078.0	Уровень	1	
83	4.745-075.0	Комплект Корпус для замены	1	
84	4.645-061.0	Винт с уплотнительным кольцом для замены	1	
85	4.745-077.0	Плата управления на замену	1	



33 Фильтр для предварительной [грубой] очис (4.745-084.0)

POS	Артикульный №	Описание	Количество
1	5.745-071.0	Фильтр зажим	3



61 Патрубок в сборе 90° (4.745-032.0)

POS	Артикульный №	Описание	Количество
2	6.745-036.0	О-Кольцо 35 x 3	1
3	6.745-040.0	О-Кольцо 41,2 x 3,55	1



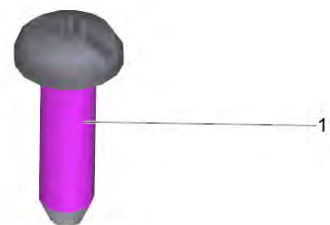
80 Набор мотора на замену (4.745-076.0)

POS	Артикульный №	Описание	Количество
1	4.745-145.0	Мотор комплектный SP 6 2019	1
2		Масло знает масло 10ml SP	1
3	4.745-083.0	Уплотнитель SP	1
4	6.745-037.0	Упл. кольцо кругл. сечения 113,67 x 5,33	1
5	5.745-053.0	Сальник	1



82 Уровень (4.745-078.0)

POS	Артикульный №	Описание	Количество
1	5.745-059.0	Крышка сенсора	1



84 Винт с уплотнительным кольцом для замены (4.645-061.0)

POS	Артикульный №	Описание	Количество
0		Этикетка / label	1
1	6.645-543.0	Винт 3,5x12-10.9-R2R овалн. головка	1
2	7.362-502.0	Кольцо круглого сечения 2,8 x 1,6	1