

Список запасных частей

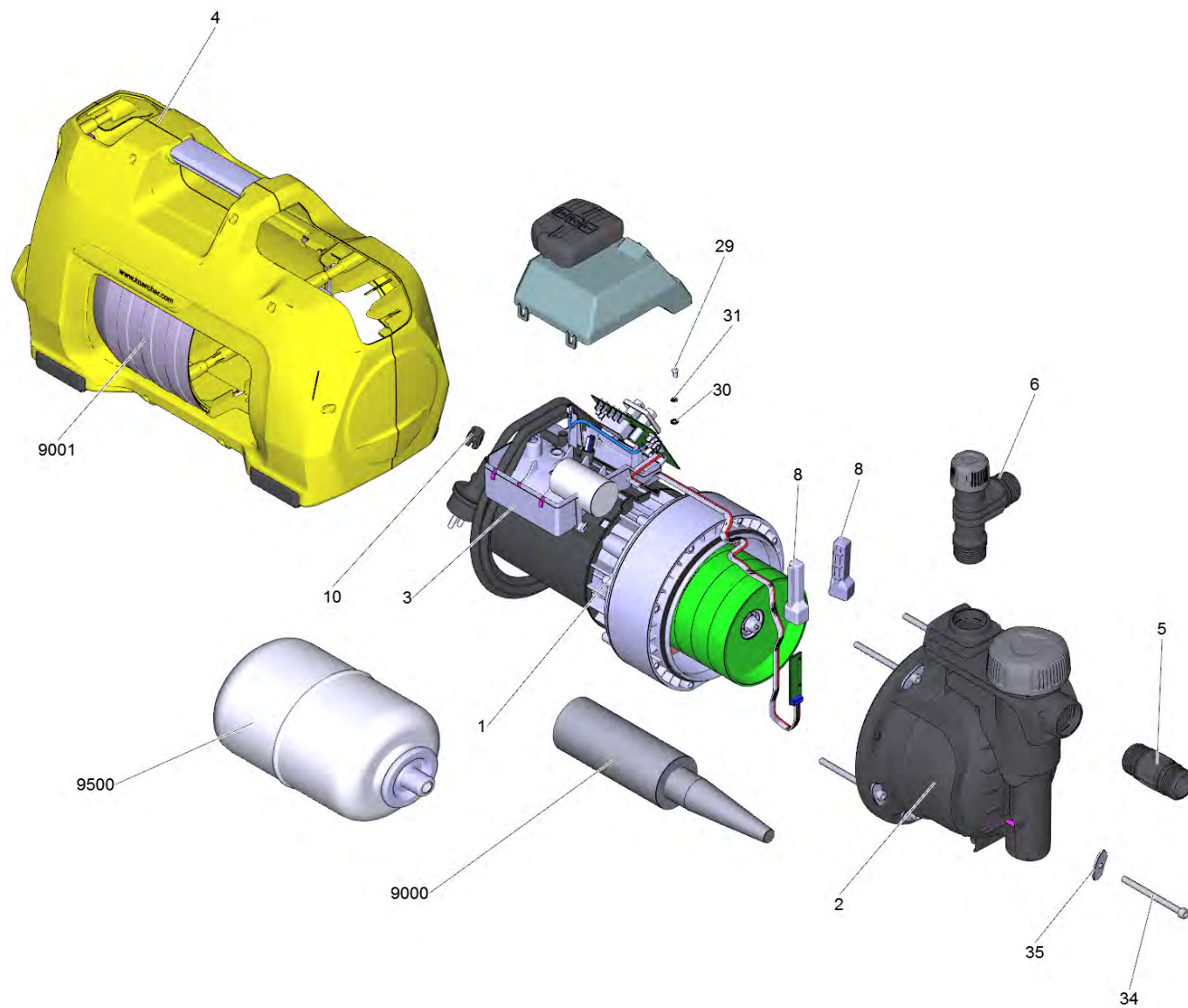
(1.645-355.0) BP 5 Home & Garden *EU Насос

Содержание

BP 5 Home & Garden *EU Насос (1.645-355.0)	3
Перечень запасных деталей BP5 H&G (5.973-042.0)	4
1 Компоненты привода BP 5 H&G	6
12 Направляющее колесо BP TOP (4.645-519.0)	8
2 Головка насоса комплектный TOP	10
4 Всасывающая пластина в сборе (4.645-498.0)	12
6 Клапан старт/стоп (4.645-500.0)	14
2 Головка насоса комплектный Top	16
4 Всасывающая пластина в сборе (4.645-498.0)	18
6 Клапан в компл. (4.645-620.0)	20
3 Электронные компоненты BP 5 H&G	22
4 Корпус комплектный	24
999 Комплект корпуса для замены BPMiddle/Top (4.645-576.0)	26
999 Корпус для замены Средний/Верхний (4.645-622.0)	28
5 Адаптер для насосов, G1 (6.997-473.0)	30
6 2-канальный адаптер для насосов, G1 (6.997-474.0)	32

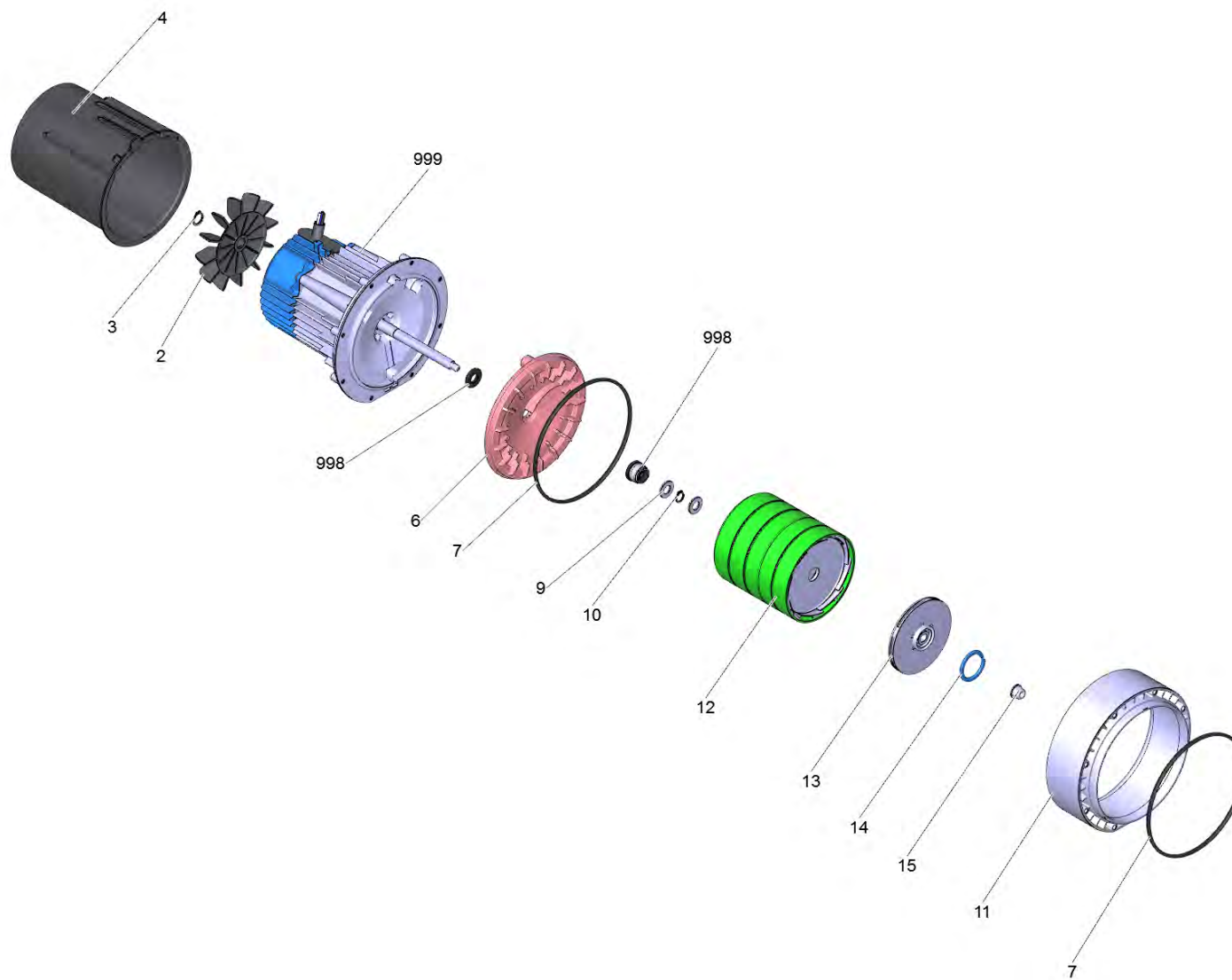
BP 5 Home & Garden *EU Насос (1.645-355.0)

POS	Артикульный №	Описание	Количество
0	5.973-042.0	Перечень запасных деталей BP5 H&G	1



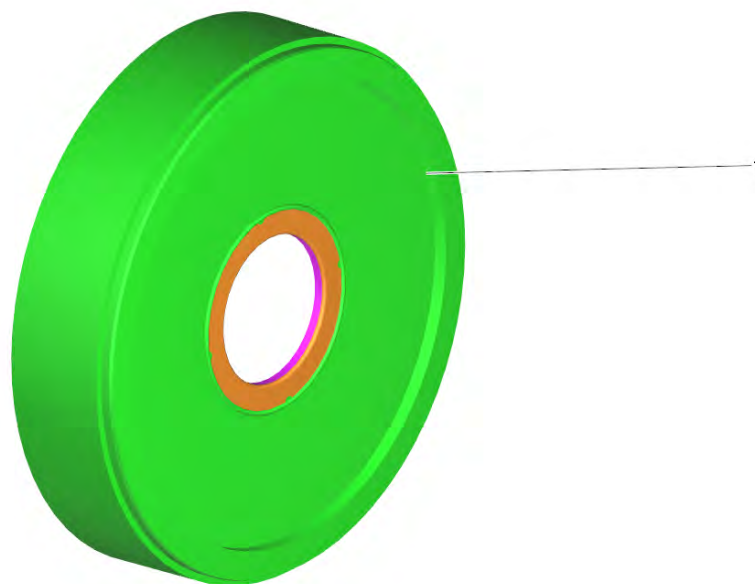
Перечень запасных деталей BP5 H&G (5.973-042.0)

POS	Артикульный №	Описание	Количество	valid from	valid until	Текст ссылки
1		Компоненты привода BP 5 H&G	1			
2		Головка насоса комплектный TOP	1		99999	ВЕРСИЯ 1
2		Головка насоса комплектный Top	1	100000		ВЕРСИЯ 2
3		Электронные компоненты BP 5 H&G	1			
4		Корпус комплектный	1			
5	6.997-473.0	Адаптер для насосов, G1	1			
6	6.997-474.0	2-канальный адаптер для насосов, G1	1			
8	5.645-854.0	Крышка сенсорной платы	1			ВЕРСИЯ 1
8	5.645-986.0	Кожух сенсор	1			ВЕРСИЯ 2
9	5.645-426.0	Кабельный зажим	1			
29	6.645-666.0	Винт М4х8	1			
30	6.645-665.0	Зубчатый диск 4	1			
31	6.645-664.0	Разрезное кольцо В 4	1			
34	7.306-277.0	Винт с цилиндрической головкой М6х85	8			
35	5.645-248.0	Подставка GP-M	8			
9000	6.645-856.0	Силиконовый гель в тубе	1			
9001	4.645-588.0	Металлические панели BP5 BP7	1			
9500	4.645-623.0	Гидроаккумулятор с адаптером	1			



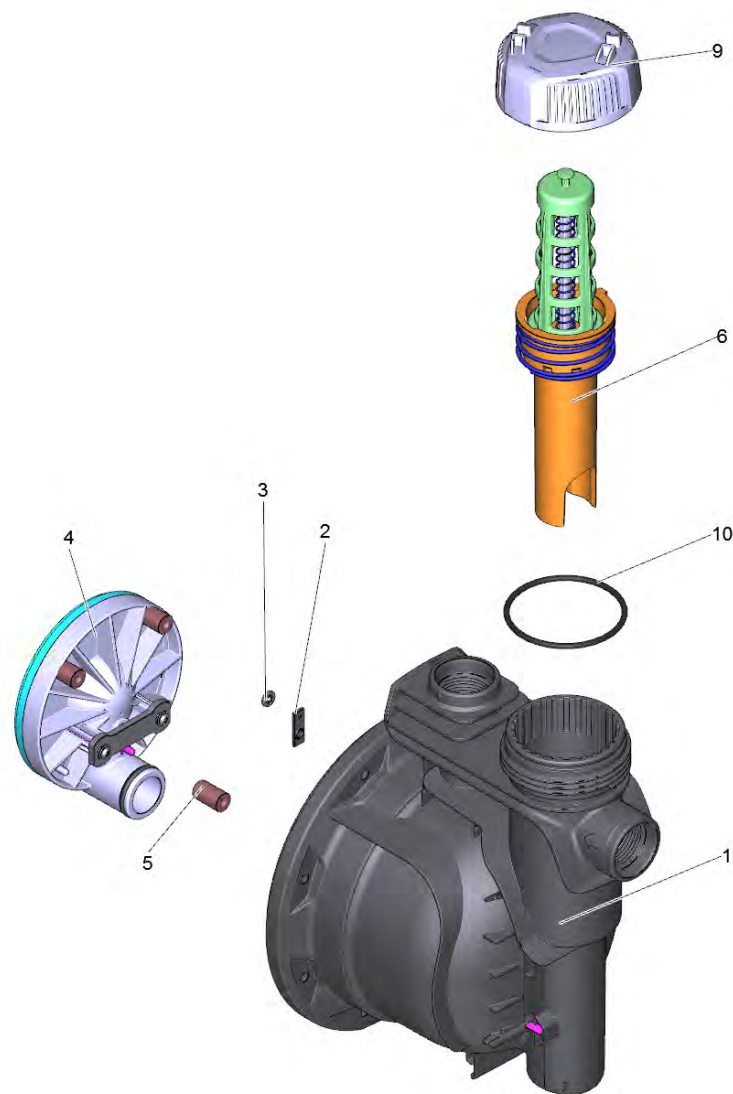
1 Компоненты привода ВР 5 Н&G

POS	Артикульный №	Описание	Количество
2	6.645-625.0	Вентилятор	1
3	7.343-015.0	Стопорное кольцо 15x1-FST-RF DIN 471	1
4	5.645-830.0	Воздухопровод ВР TOP	1
6	5.645-831.0	Гидравлическая задняя панель HGP TOP	1
7	6.645-733.0	Уплотнительное кольцо 160x4	2
9	5.645-269.0	Шайба 12,2 x 23 x 1,5	2
10	7.343-003.0	Стопорное кольцо 12x1-Rf-St DIN 471	1
11	5.645-800.0	Головка насоса	1
12	4.645-519.0	Направляющее колесо ВР TOP	4
13	4.645-518.0	Бегунковое колесо ВР TOP	4
14	5.645-860.0	Уплотнение ходового колеса	4
15	5.645-437.0	Гайка с зажимом	1
998	4.645-584.0	Набор торцев уплотнений на замену Top	1
999	4.645-582.0	Мотор для замены ВР 5 Н&G	1



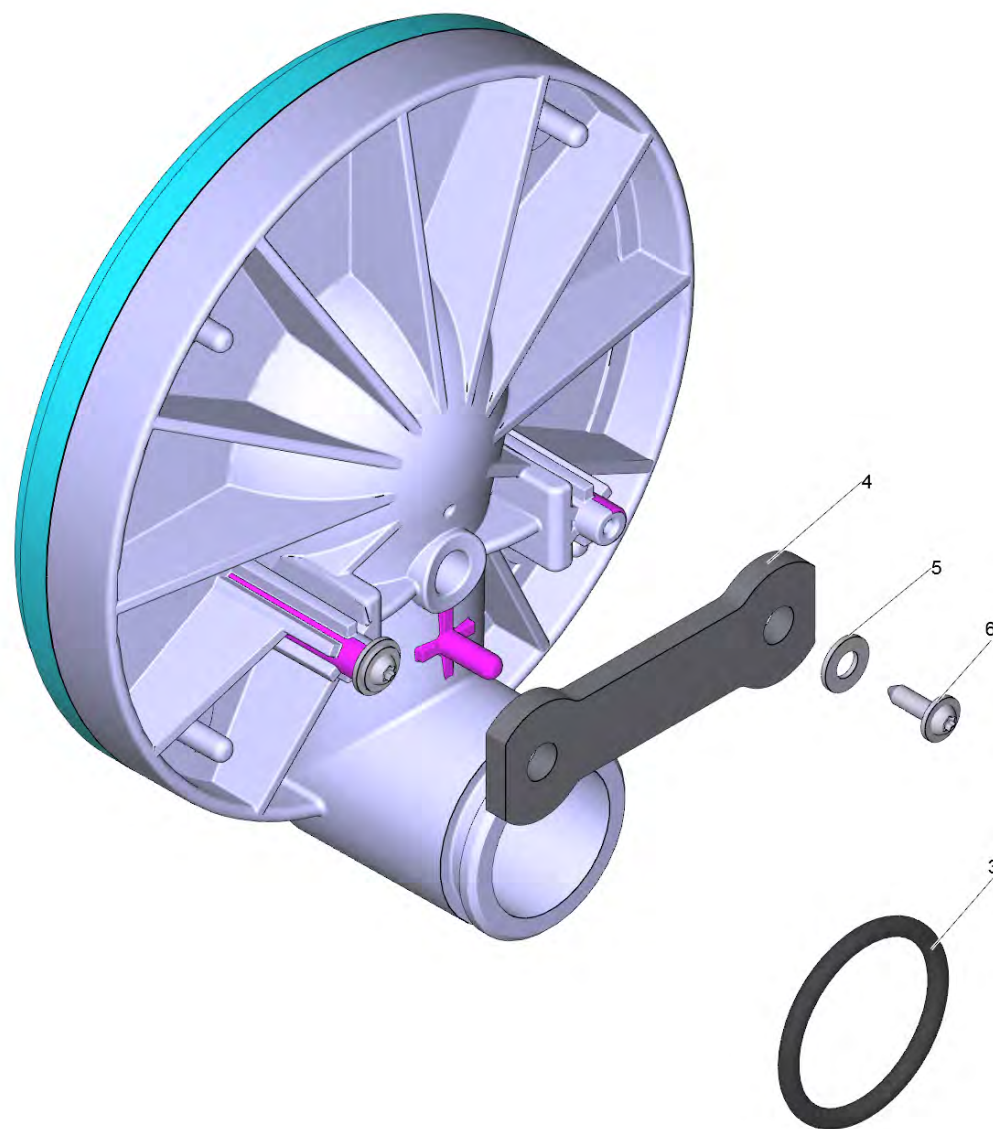
12 Направляющее колесо ВР TOP (4.645-519.0)

POS	Артикульный №	Описание	Количество
1	5.645-862.0	Направляющие колеса ВР TOP	1



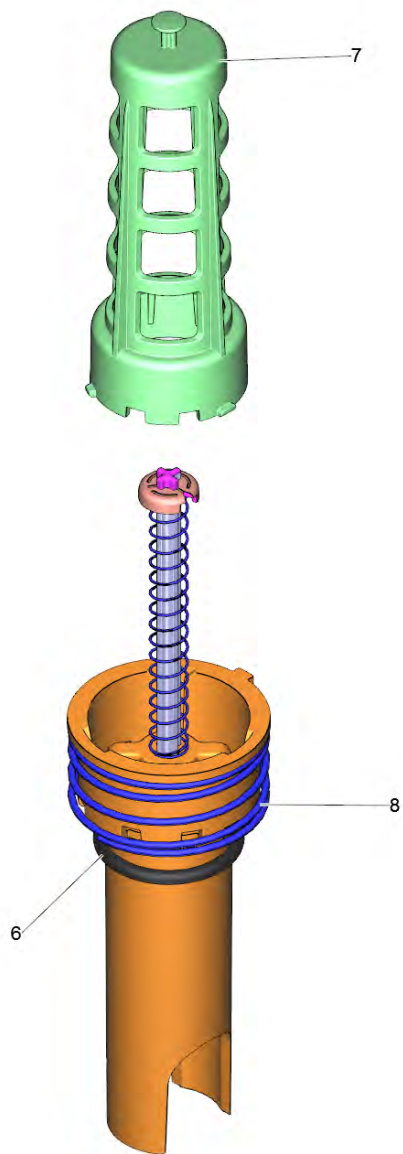
2 Головка насоса комплектный TOP

POS	Артикульный №	Описание	Количество
1	5.645-767.0	Головка насоса BP MIDDLE/TOP	1
2	6.645-346.0	Резина вентиляции	1
3	6.343-139.0	Стопорная шайба	1
4	4.645-498.0	Всасывающая пластина в сборе	1
5	6.645-322.0	Резиновый буфер	3
6	4.645-500.0	Клапан старт/стоп	1
9	5.645-840.0	Крышка фильтра	1
10	6.645-738.0	Уплотнительное кольцо 63x3,15	1



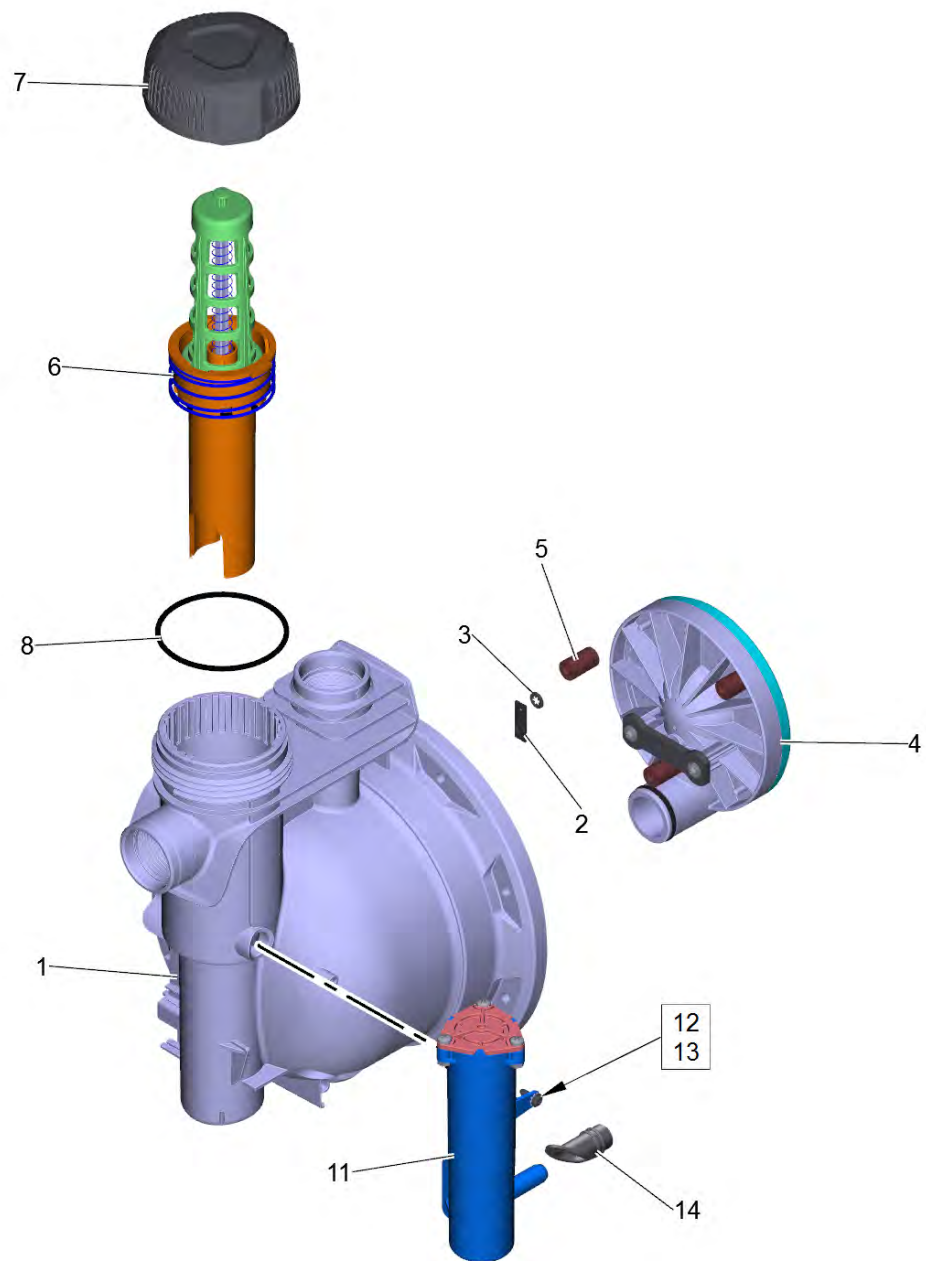
4 Всасывающая пластина в сборе (4.645-498.0)

POS	Артикульный №	Описание	Количество
3	6.645-647.0	Уплотнительное кольцо 28х3	1
4	6.645-332.0	Крышка резина GP-M	1
5	7.312-067.0	Шайба 4 -A2 ISO 7089	2
6	7.303-242.0	Винт 3x10 -A2-70 (IN6RD)	2



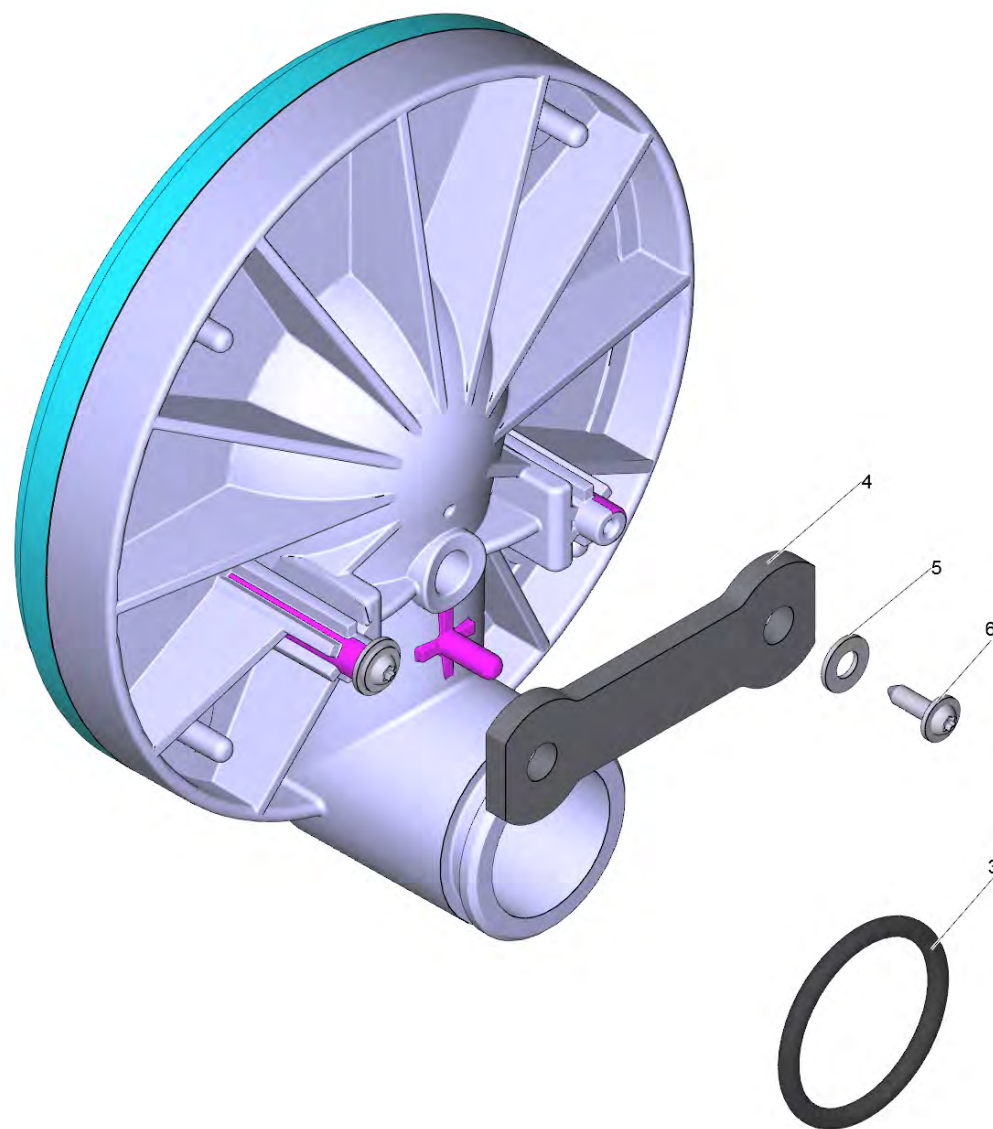
6 Клапан старт/стоп (4.645-500.0)

POS	Артикульный №	Описание	Количество
6	6.645-632.0	Кольцо круглого сечения 36x5	1
7	5.645-818.0	Фильтр предварительной очистки	1
8	6.645-633.0	Пружина Ø1,9xØ57,1x65	1



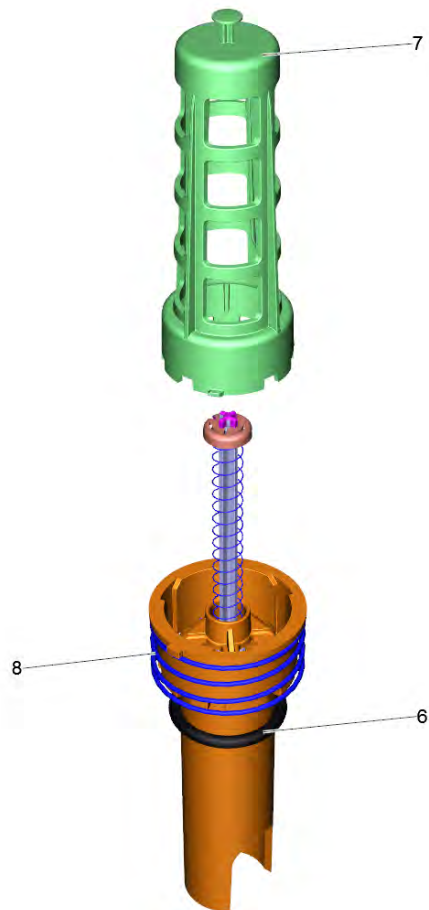
2 Головка насоса комплектный Тор

POS	Артикульный №	Описание	Количество
1	5.645-985.0	Головка насоса	1
2	6.645-346.0	Резина вентиляции	1
3	6.343-139.0	Стопорная шайба	1
4	4.645-498.0	Всасывающая пластина в сборе	1
5	6.645-322.0	Резиновый буфер	3
6	4.645-620.0	Клапан в компл.	1
7	5.645-840.0	Крышка фильтра	1
8	6.645-738.0	Уплотнительное кольцо 63x3,15	1
11	4.645-616.0	Уравнительный клапан	1
12	7.303-116.0	Винт 4x12-A2-70 (IN6RD)	1
13	6.645-665.0	Зубчатый диск 4	1
14	5.645-978.0	Резиновая трубка	1



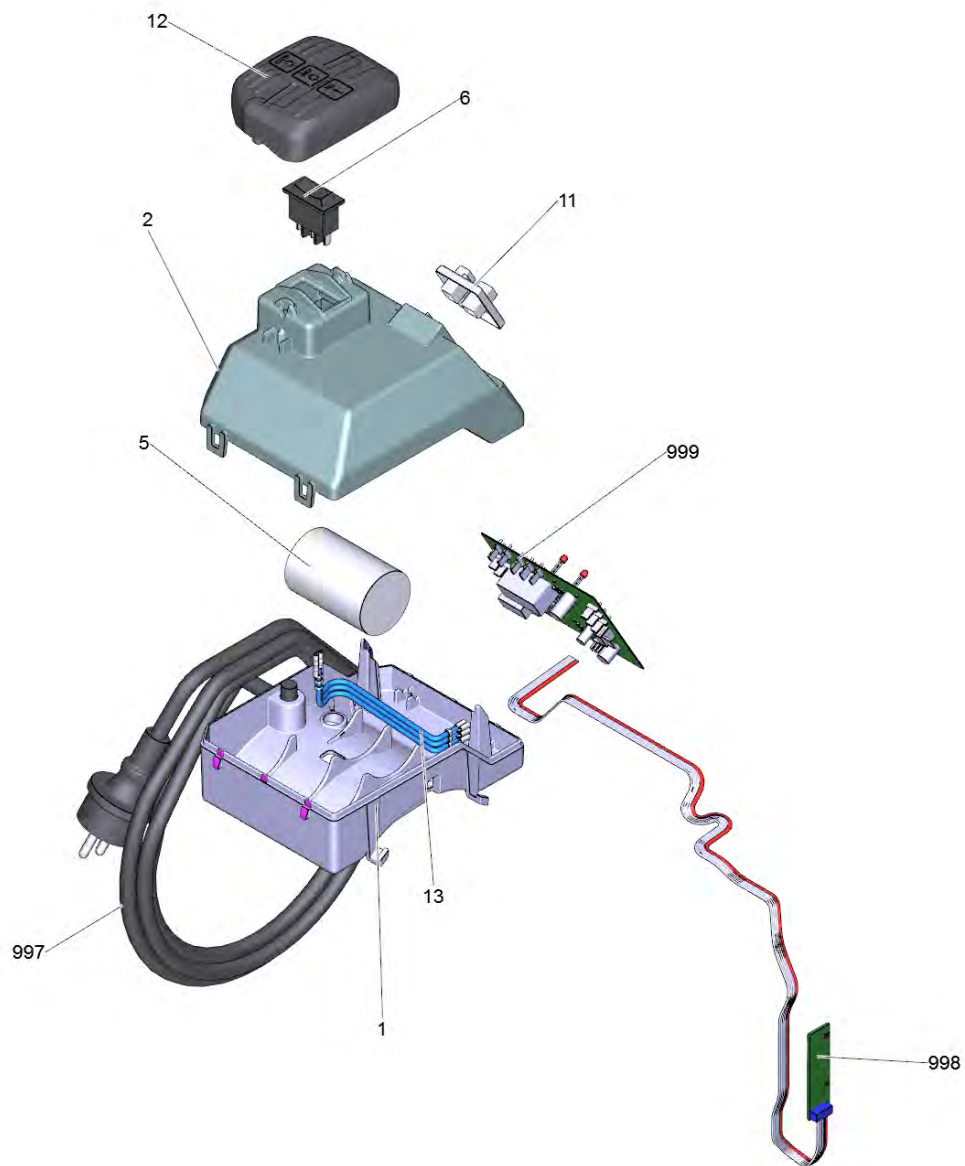
4 Всасывающая пластина в сборе (4.645-498.0)

POS	Артикульный №	Описание	Количество
3	6.645-647.0	Уплотнительное кольцо 28х3	1
4	6.645-332.0	Крышка резина GP-M	1
5	7.312-067.0	Шайба 4 -A2 ISO 7089	2
6	7.303-242.0	Винт 3x10 -A2-70 (IN6RD)	2



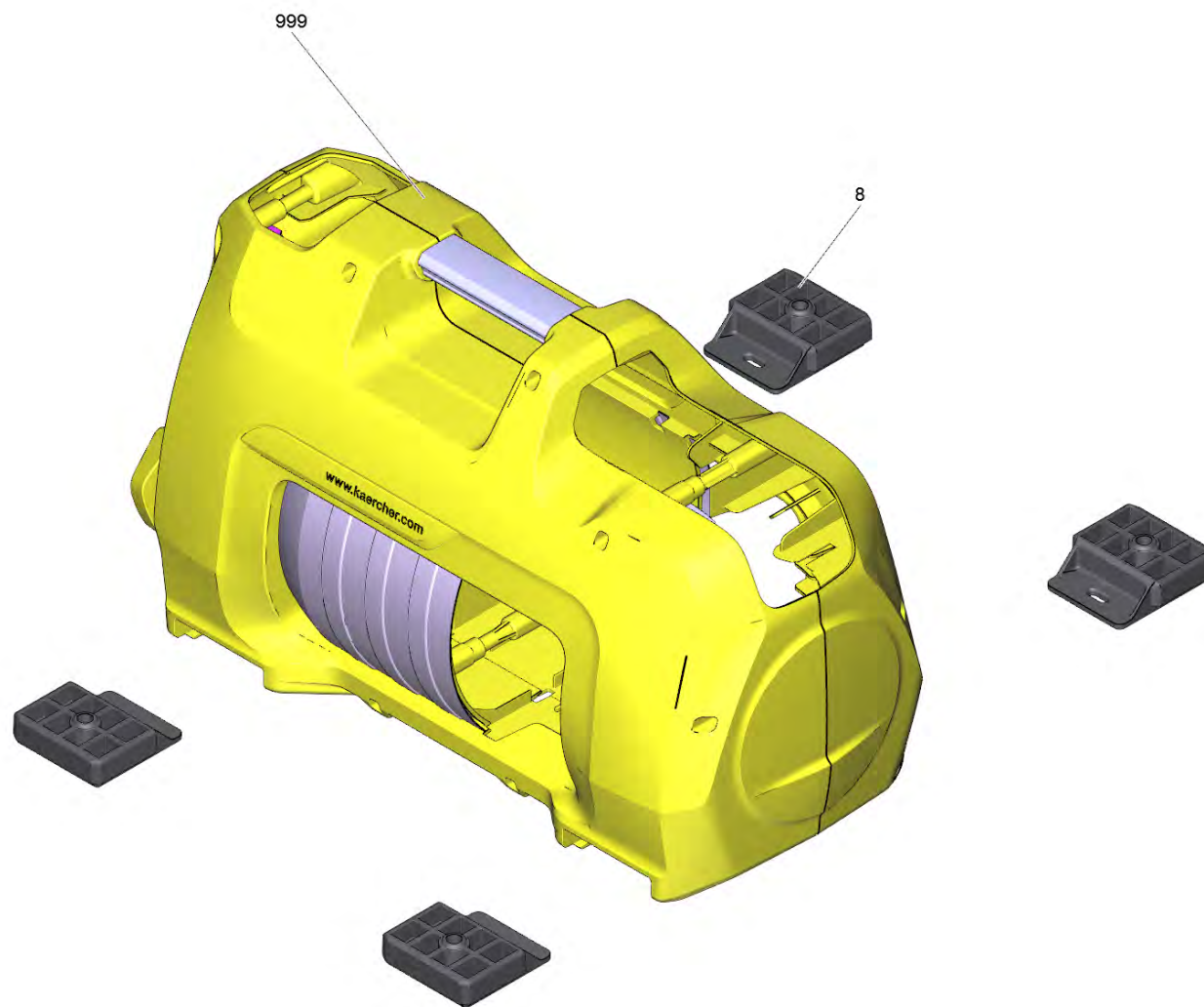
6 Клапан в компл. (4.645-620.0)

POS	Артикульный №	Описание	Количество
6	6.645-632.0	Кольцо круглого сечения 36x5	1
7	5.645-818.0	Фильтр предварительной очистки	1
8	6.645-633.0	Пружина Ø1,9xØ57,1x65	1



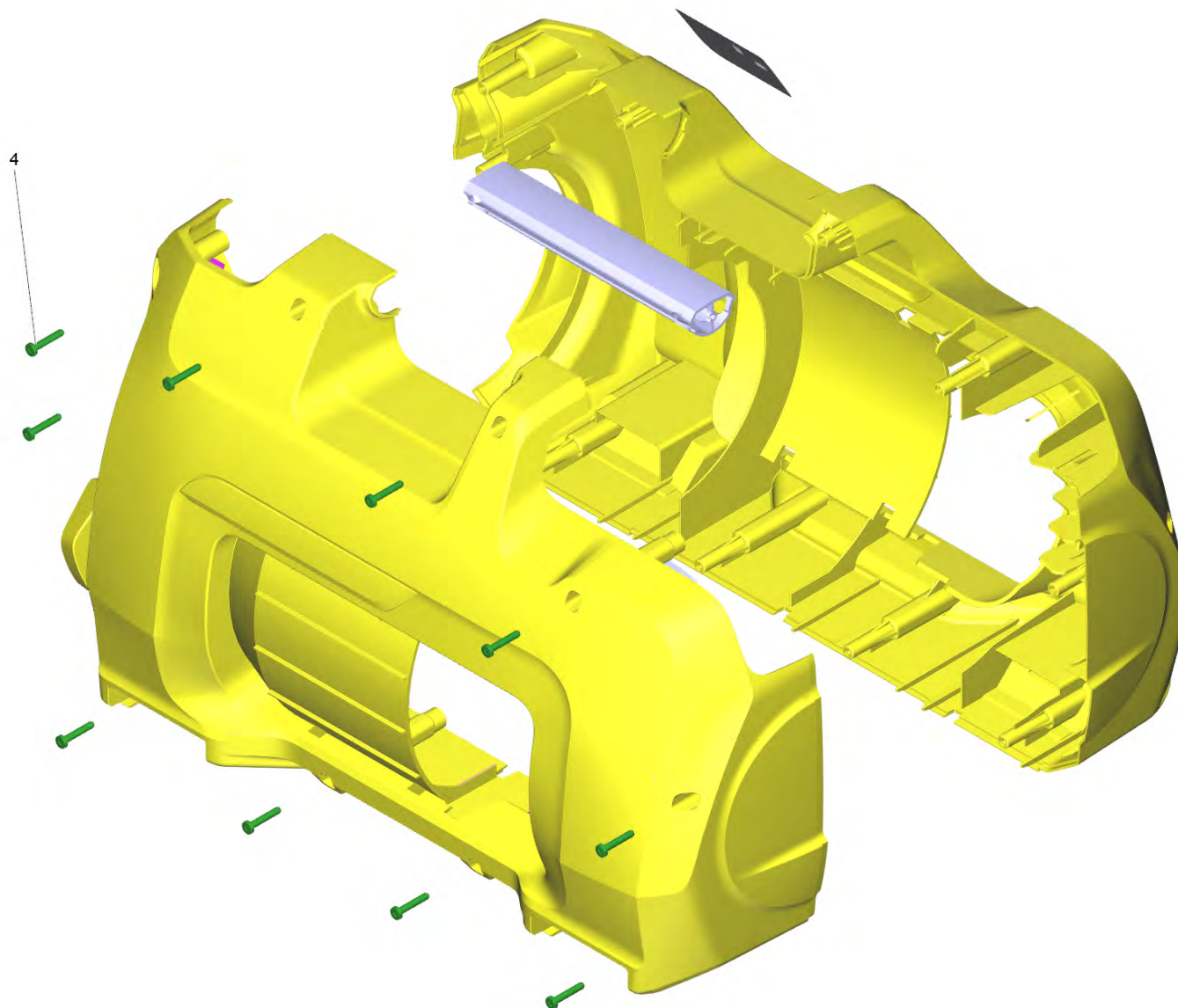
3 Электронные компоненты ВР 5 Н&G

POS	Артикульный №	Описание	Количество
1	5.645-795.0	Распределительный ящик нижняя часть	1
2	5.645-796.0	Распределительный ящик крышка	1
5	6.645-672.0	Конденсатор 20μF S3	1
6	6.645-670.0	Выключатель	1
11	5.645-839.0	Проводник света	1
12	4.645-523.0	Кожух выключателя комплектный ВР 3 Н&G	1
13	6.645-004.0	Кабель с концевая скоба 2	3
997	4.645-578.0	Кабель с штепсель для замены ВР Middle/	1
998	4.645-579.0	Плата сенсора ВР	1
999	4.645-580.0	Плата для замены ВР Middle/ Top	1



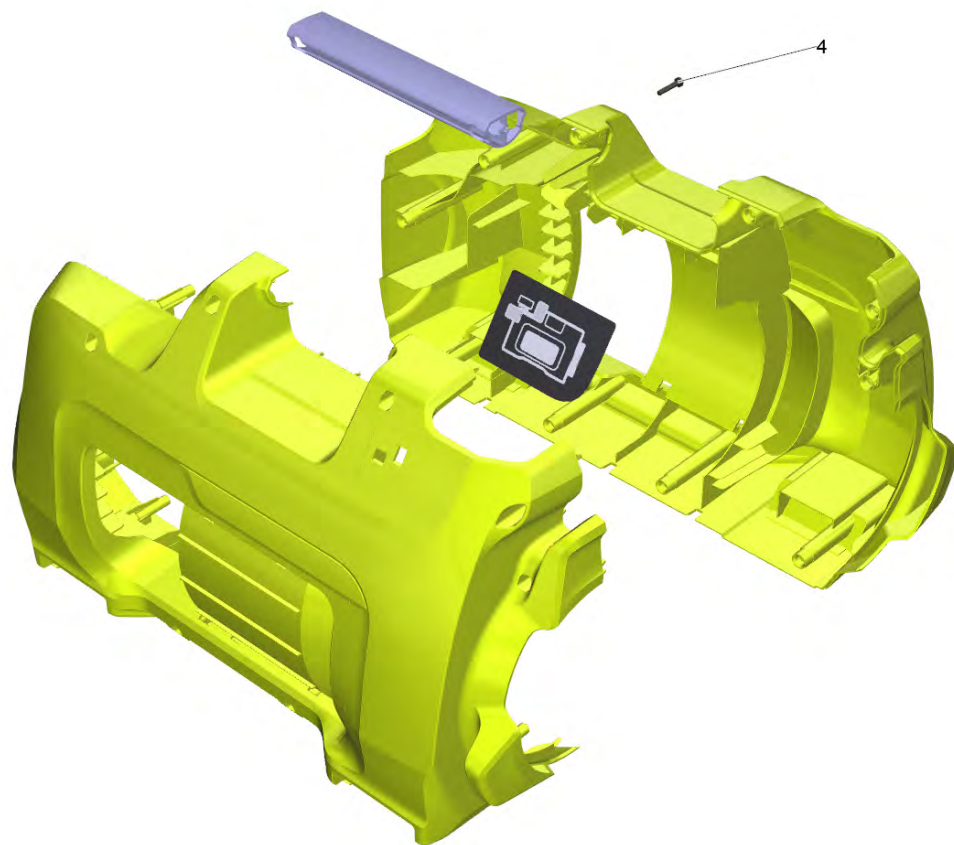
4 Корпус комплектный

POS	Артикульный №	Описание	Количество	Текст ссылки
8	5.645-832.0	Резиновое основание	4	
999	4.645-576.0	Комплект корпуса для замены ВРMiddle/Тор	1	ВЕРСИЯ 1
999	4.645-622.0	Корпус для замены Средний/Верхний	1	ВЕРСИЯ 2



999 Комплект корпуса для замены BPMiddle/Top (4.645-576.0)

POS	Артикульный №	Описание	Количество
4	9.086-221.0	Винт ATF 4.1x22	10



999 Корпус для замены Средний/Верхний (4.645-622.0)

POS	Артикульный №	Описание	Количество
4	9.086-221.0	Винт ATF 4.1x22	10



5 Адаптер для насосов, G1 (6.997-473.0)

POS	Артикульный №	Описание	Количество
2	6.645-648.0	Кольцо кругл сечения 30x2,55	2



6 2-канальный адаптер для насосов, G1 (6.997-474.0)

POS	Артикульный №	Описание	Количество
1	5.645-858.0	Крышка	1
2	6.645-648.0	Кольцо кругл сечения 30x2,55	3