

Список запасных частей

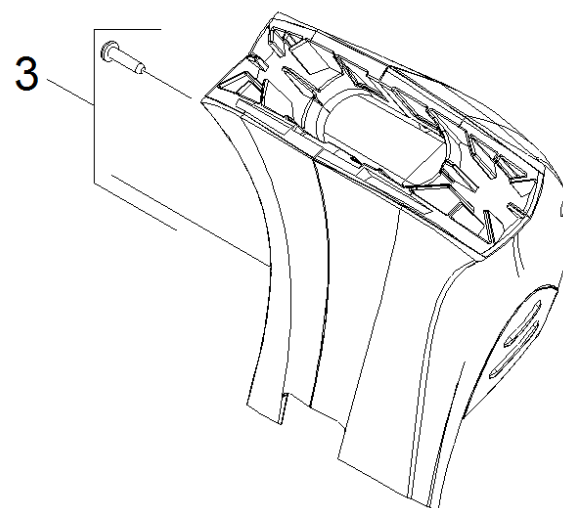
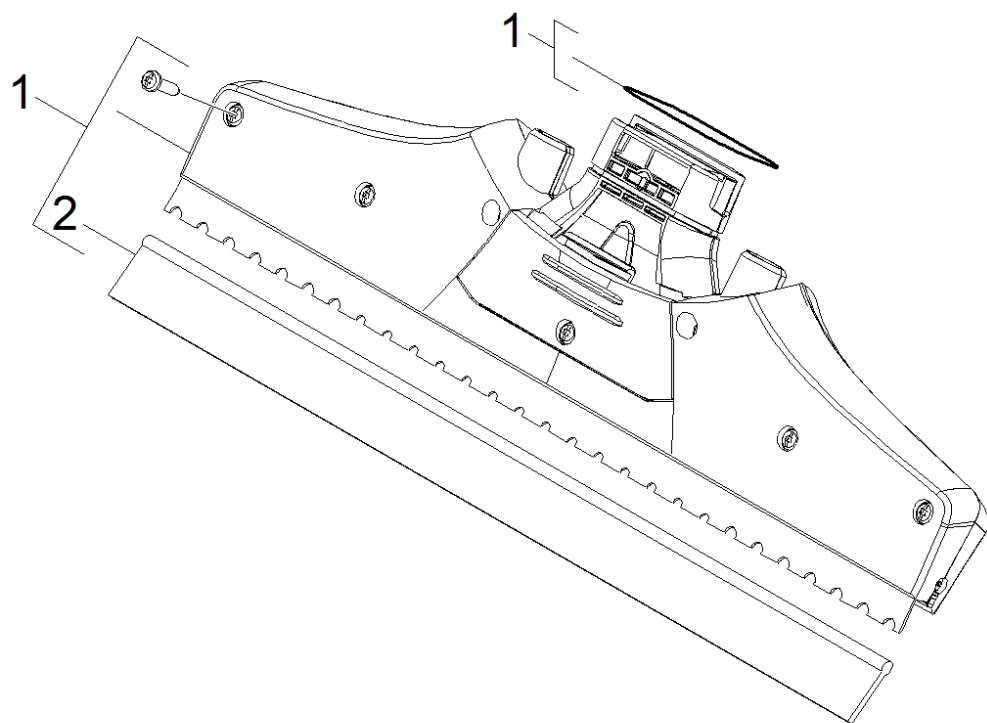
(5.974-002.0) Перечень запасных деталей WV2. 1.633-300.0

Содержание

Перечень запасных деталей WV2. 1.633-300.0 (5.974-002.0)	3
10 Верхняя часть	4
1 Всасывающее сопло черное для замены (4.633-019.0)	6
20 Корпус	8
3 Резервуар для замены WV 5 (4.633-094.0)	10
30 Принадлежности	12
1 Пульверизатор в комплекте (2.633-129.0)	14
3 Держатель пада только д/замены (4.633-023.0)	16

Перечень запасных деталей WV2. 1.633-300.0 (5.974-002.0)

POS	Описание	Количество
10	Верхняя часть	1
20	Корпус	1
30	Принадлежности	1



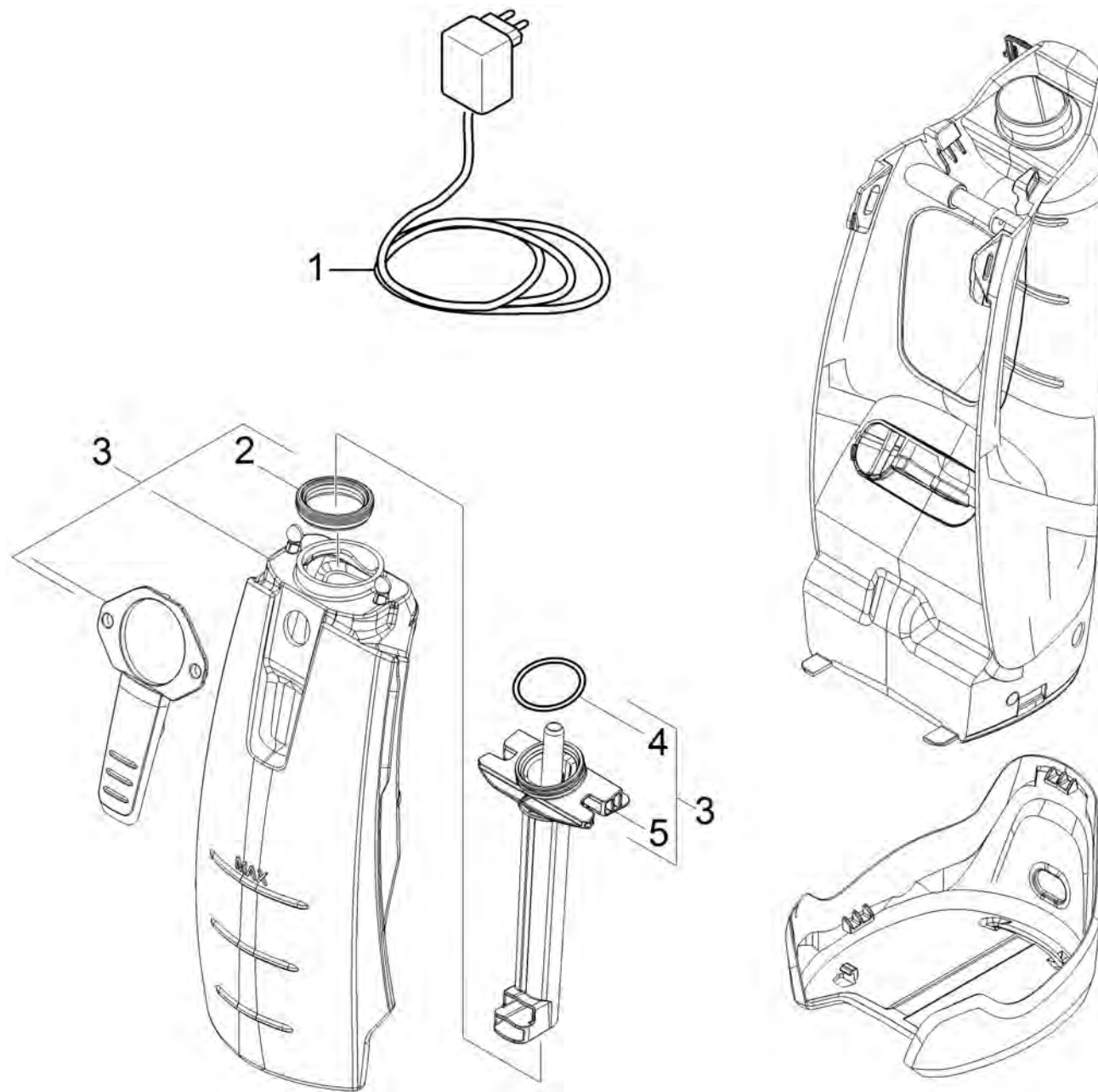
10 Верхняя часть

POS	Артикульный №	Описание	Количество
1	4.633-019.0	Всасывающее сопло черное для замены	1
2	2.633-005.0	Съемная кромочная полоса WV 50 (280мм)	1
3	4.633-015.0	Сепаратор желтый только для замены	1



1 Всасывающее сопло черное для замены (4.633-019.0)

POS	Артикульный №	Описание	Количество
5	2.633-005.0	Съемная кромочная полоса WV 50 (280мм)	1
6	6.303-557.0	Винт 3x12	7
7	6.362-023.0	О-Кольцо 29,10 X 1,6	1



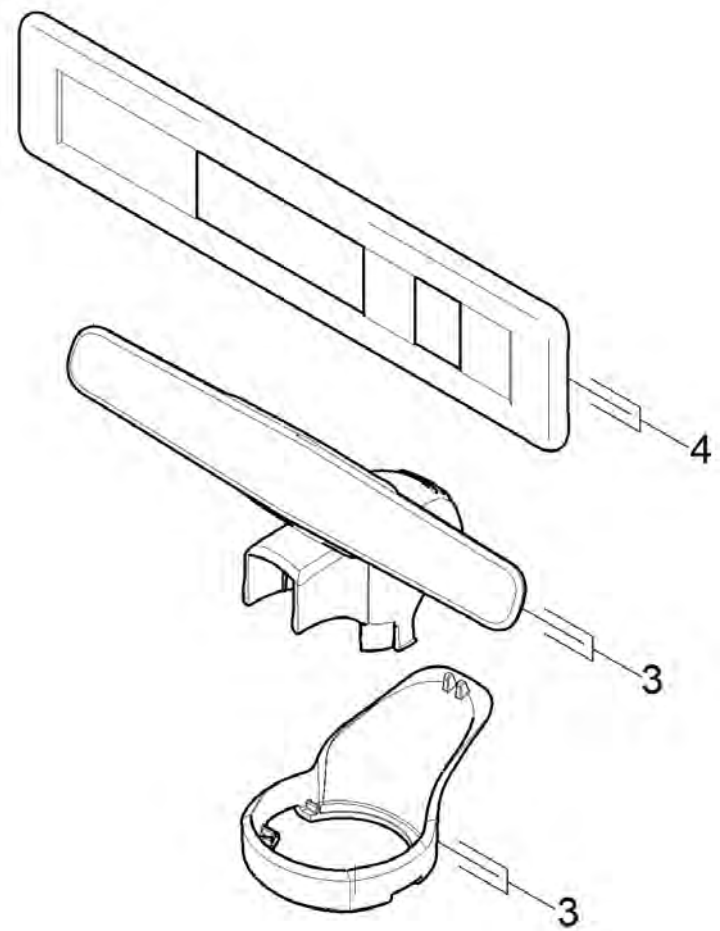
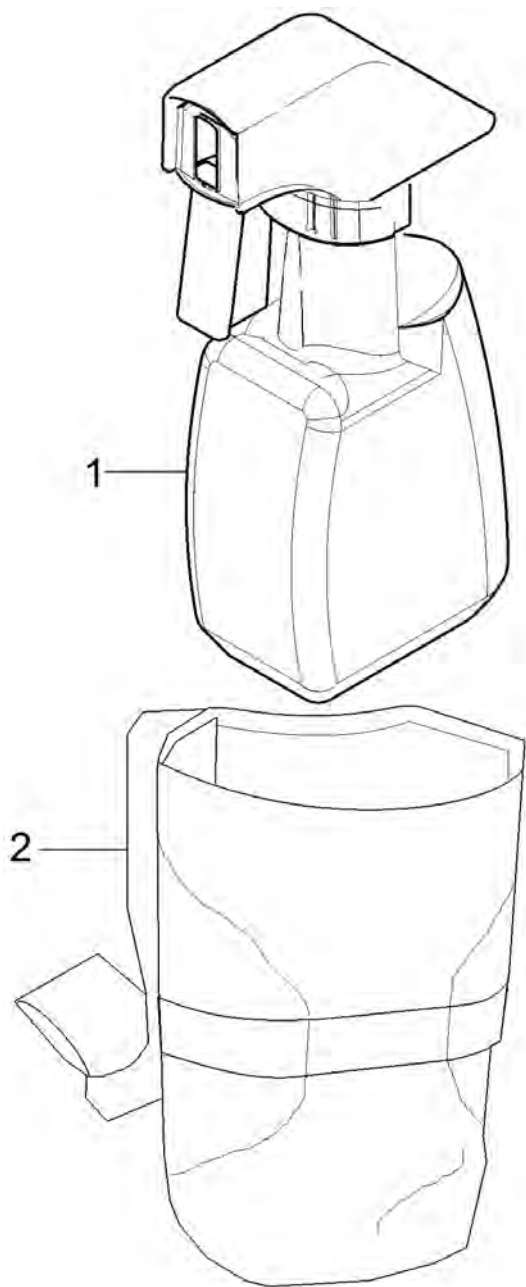
20 Корпус

POS	Артикульный №	Описание	Количество
1	2.633-107.0	Зарядное устройство д/WV	1
2	5.633-141.0	Уплотн. кольцо бака	1
3	4.633-094.0	Резервуар для замены WV 5	1
4	6.363-536.0	Уплотнительное кольцо 21x1,5	1
5	5.633-150.0	Трубка подвода воды	1
9000	4.633-201.0	Коробка обслуживание WV2 Black Ed. Sunpower	1
9000	4.633-276.0	Коробка обслуживание WV2 Black (EVE20P)	1



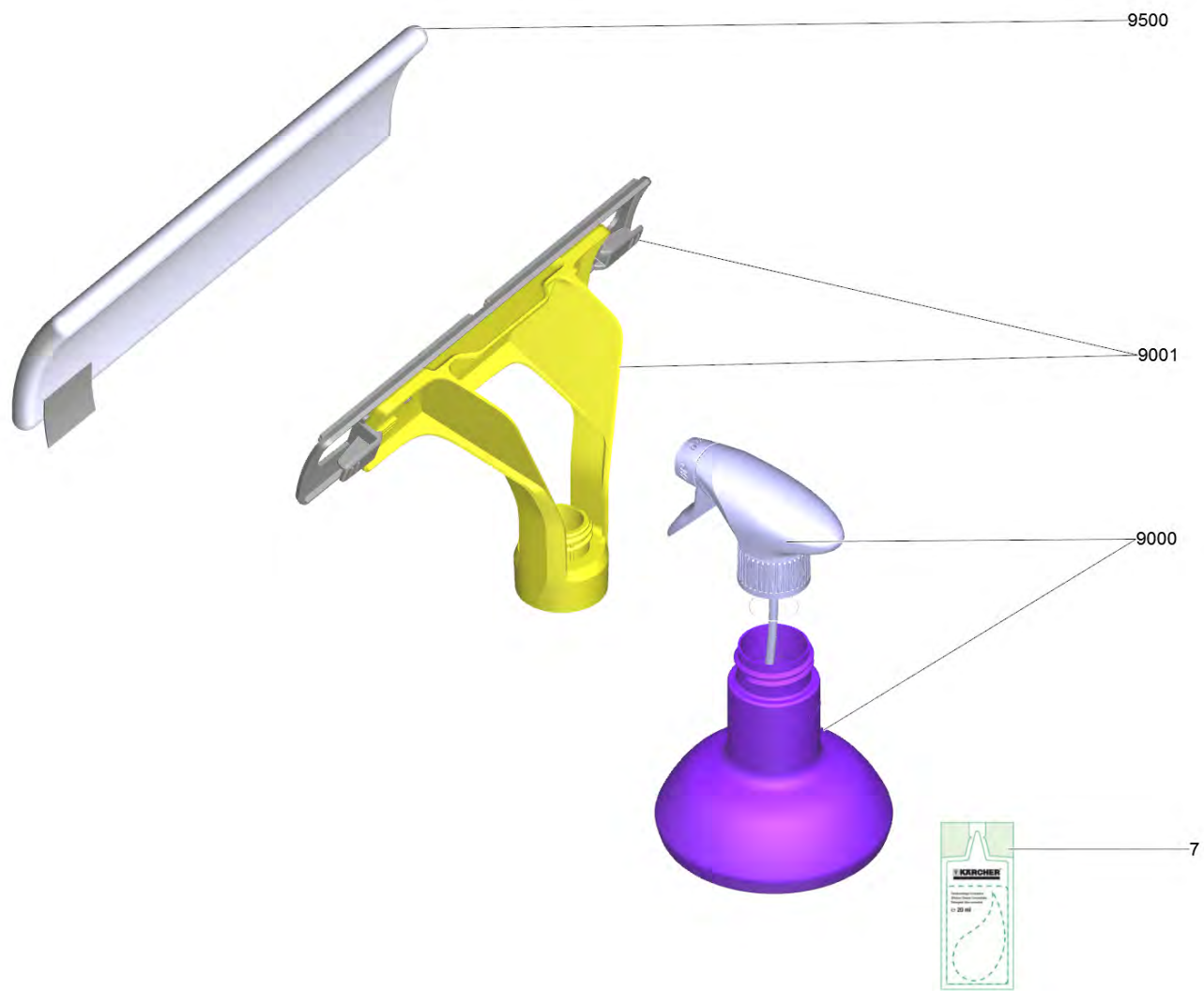
3 Резервуар для замены WV 5 (4.633-094.0)

POS	Артикульный №	Описание	Количество
2	5.633-141.0	Уплотн. кольцо бака	1
3	5.633-150.0	Трубка подвода воды	1
4	6.363-536.0	Уплотнительное кольцо 21x1,5	1



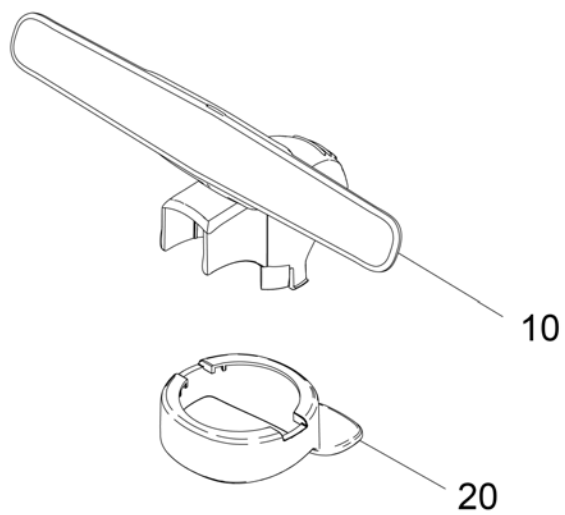
30 Принадлежности

POS	Артикульный №	Описание	Количество
1	2.633-129.0	Пульверизатор в комплекте	1
2	2.633-006.0	Поясной футляр для WV	1
3	4.633-023.0	Держатель пада только д/замены	1
4	2.633-100.0	WV50 насадка из микрофибры	1
5	6.295-302.0	RM 503 (4x20мл) стеклоочиститель	1



1 Пульверизатор в комплекте (2.633-129.0)

POS	Артикульный №	Описание	Количество
7	6.295-302.0	RM 503 (4x20мл) стеклоочиститель	1
9000	4.633-127.0	Распылительная бутылка круглая для замен	1
9001	4.633-128.0	Насадка распылительной бутылки	1
9500	2.633-130.0	Обтяжки из микрофибры Indoor	1



3 Держатель пада только д/замены (4.633-023.0)

POS	Артикульный №	Описание	Количество
10	5.633-137.0	Держатель прокладок круглый	1
20	5.633-138.0	Фиксирующее кольцо круглый	1