

Список запасных частей

(1.630-750.0) К 5 Compact Аппарат высок

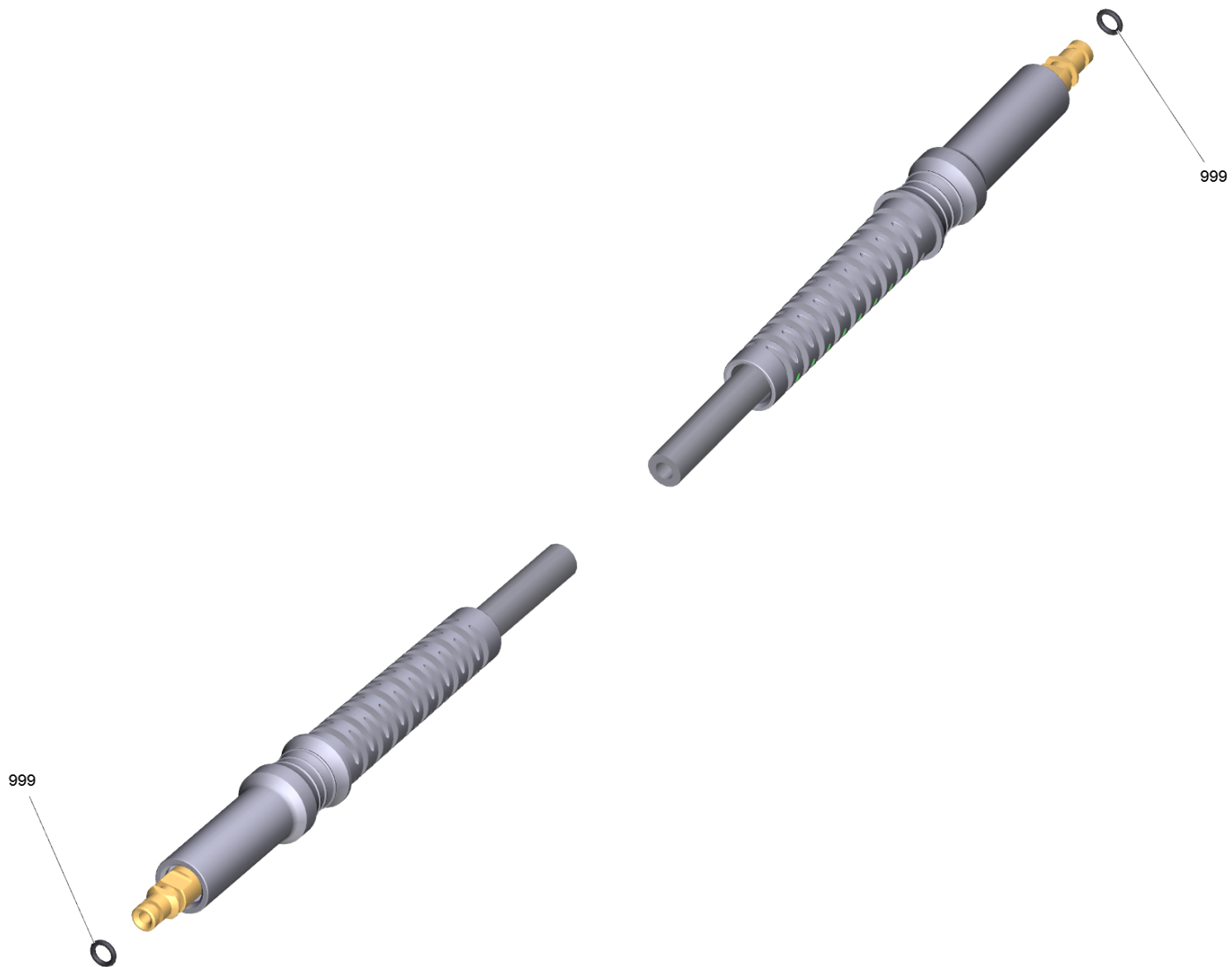
Содержание

К 5 Compact Аппарат высок (1.630-750.0)	3
9 Шланг высокого давления 9/160 (2.641-721.0)	5
10 Распылитель G 180 Q (2.642-889.0)	7
12 Струйная трубка Vario Power 145 Full Con (2.642-725.0)	9
14 Грязевая фреза 145 Full Control (2.642-728.0)	11
109 Насосный агрегат комплектный Compact K5	13
80 Прямолинейная направляющая комплектный K	15
130 Насос чехол K5 NCR	17
10 Управляющий корпус комплектный 2K K5	19
901 Набор з/ч распределительной головки FC (9.002-442.0)	21
70 Сопловая насадка (4.769-035.0)	23
903 Ось клапана в сборе (4.584-022.0)	25
60 Всасывающий соединит. шланг компле K5 FC (9.013-346.0)	27
901 Головка насоса Alu FC RIC (9.002-456.0)	29
140 Штуцер в сборе (4.100-705.0)	31
160 Распределительный щит compact K3/K4/K5	33
901 Распределительный щит в компл. (9.001-879.0)	35
901 Мотор в сборе (4.100-707.0)	37
5 Мотор комплектный K5 NCR H85 WCM3.5	39
115 Рычаг комплектный монтаж NCR	41
120 Шланг Detergent Compact NCR	43
127 Пара колес FC 1K D160 (9.002-438.0)	45



К 5 Compact Аппарат высок (1.630-750.0)

POS	Артикульный №	Описание	Количество	Единица
5	6.465-031.0	Соединительный элемент 3/4	1.000	ST
9	2.641-721.0	Шланг высокого давления 9/160	1.000	ST
10	2.642-889.0	Распылитель G 180 Q	1.000	ST
12	2.642-725.0	Струйная трубка Vario Power 145 Full Con	1.000	ST
14	2.642-728.0	Грязевая фреза 145 Full Control	1.000	ST
51	5.387-620.0	Предупредительная надпись новый	1.000	ST
109		Насосный агрегат комплектный Compact K5	1.000	ST
110	9.038-638.0	Поворотный выключатель K4&K5 NCR	1.000	ST
111	9.038-622.3	Задняя часть корпуса NCR	1.000	ST
114	9.048-179.0	Резиновый фиксатор NCR	2.000	ST
115		Рычаг комплектный монтаж NCR	1.000	ST
120		Шланг Detergent Compact NCR	1.000	ST
122	5.379-002.3	Накладка для замены	1.000	ST
123	9.086-221.0	Винт ATF 4.1x22	10.000	ST
127	9.002-438.0	Пара колес FC 1K D160	1.000	ST
901	4.100-702.0	Корпус фронтальный K5 NCR	1.000	ST
902	9.038-444.0	Колпак колеса жёлтый	1.000	ST



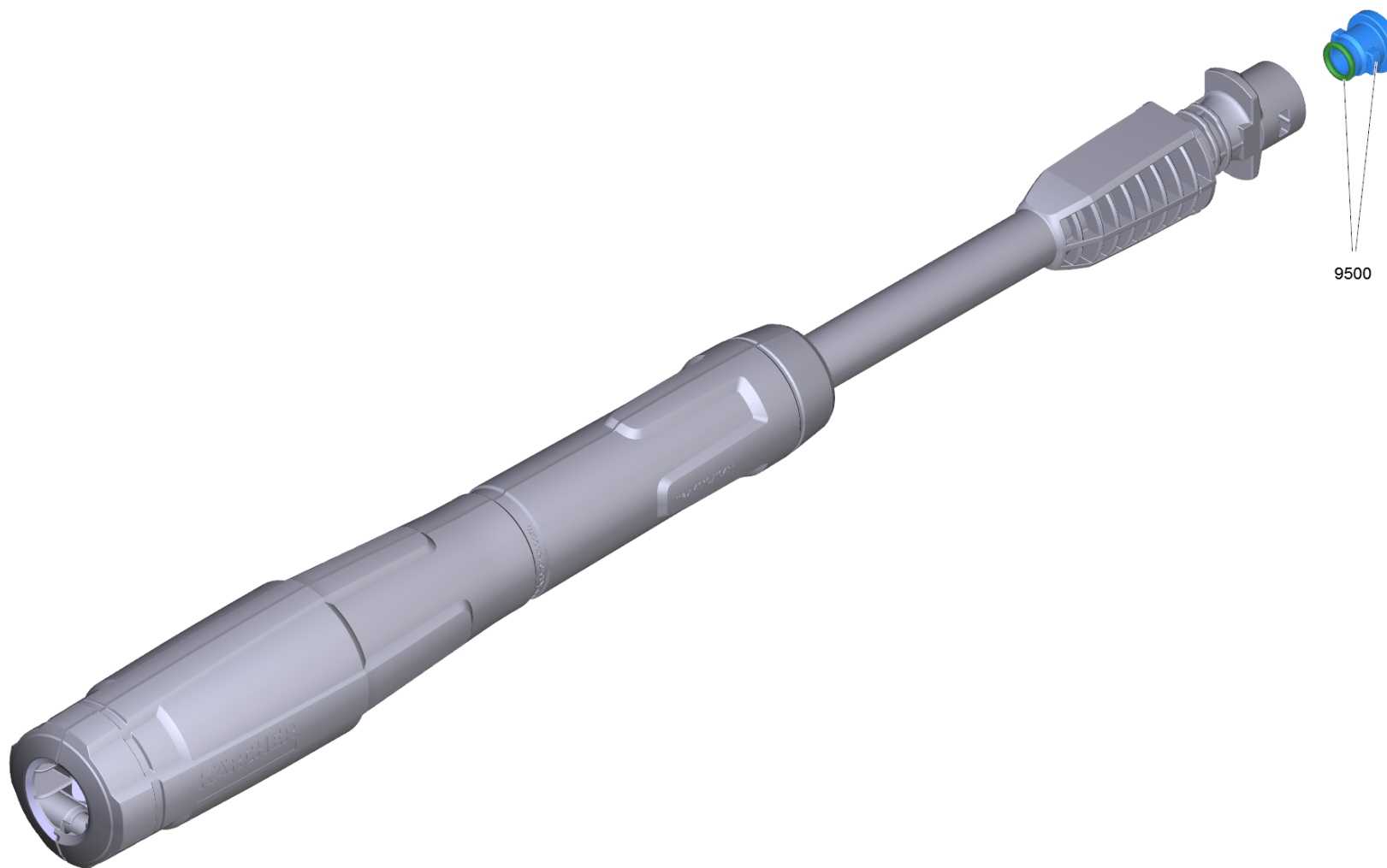
9 Шланг высокого давления 9/160 (2.641-721.0)

POS	Артикульный №	Описание	Количество	Единица
999	2.640-729.0	Комплект колец круглого сечения	1.000	СТ



10 Распылитель G 180 Q (2.642-889.0)

POS	Артикульный №	Описание	Количество	Единица
1	5.332-464.0	Пружина сжатия	1.000	СТ



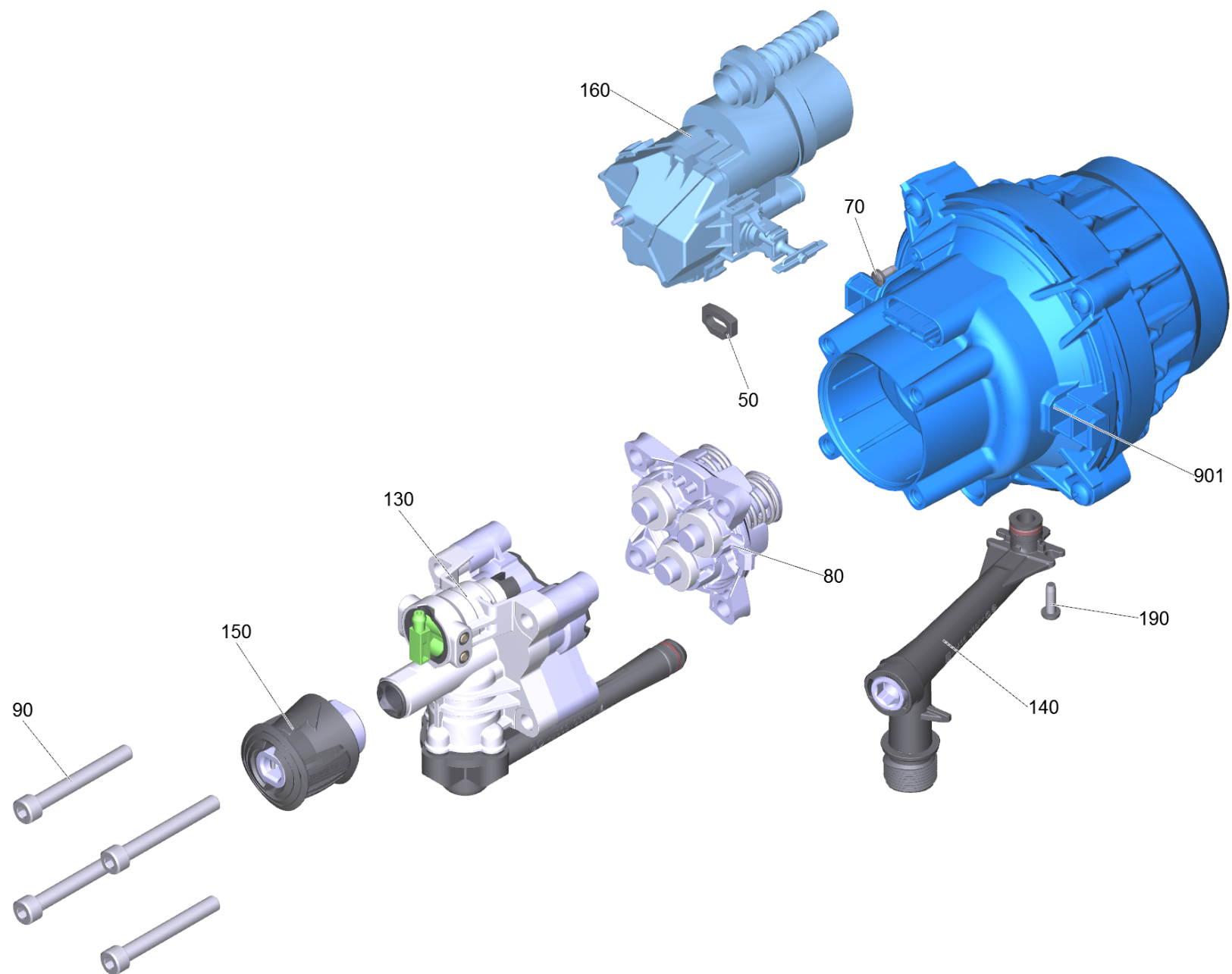
12 Струйная трубка Vario Power 145 Full Con (2.642-725.0)

POS	Артикульный №	Описание	Количество	Единица
9500	2.640-729.0	Комплект колец круглого сечения	1.000	СТ



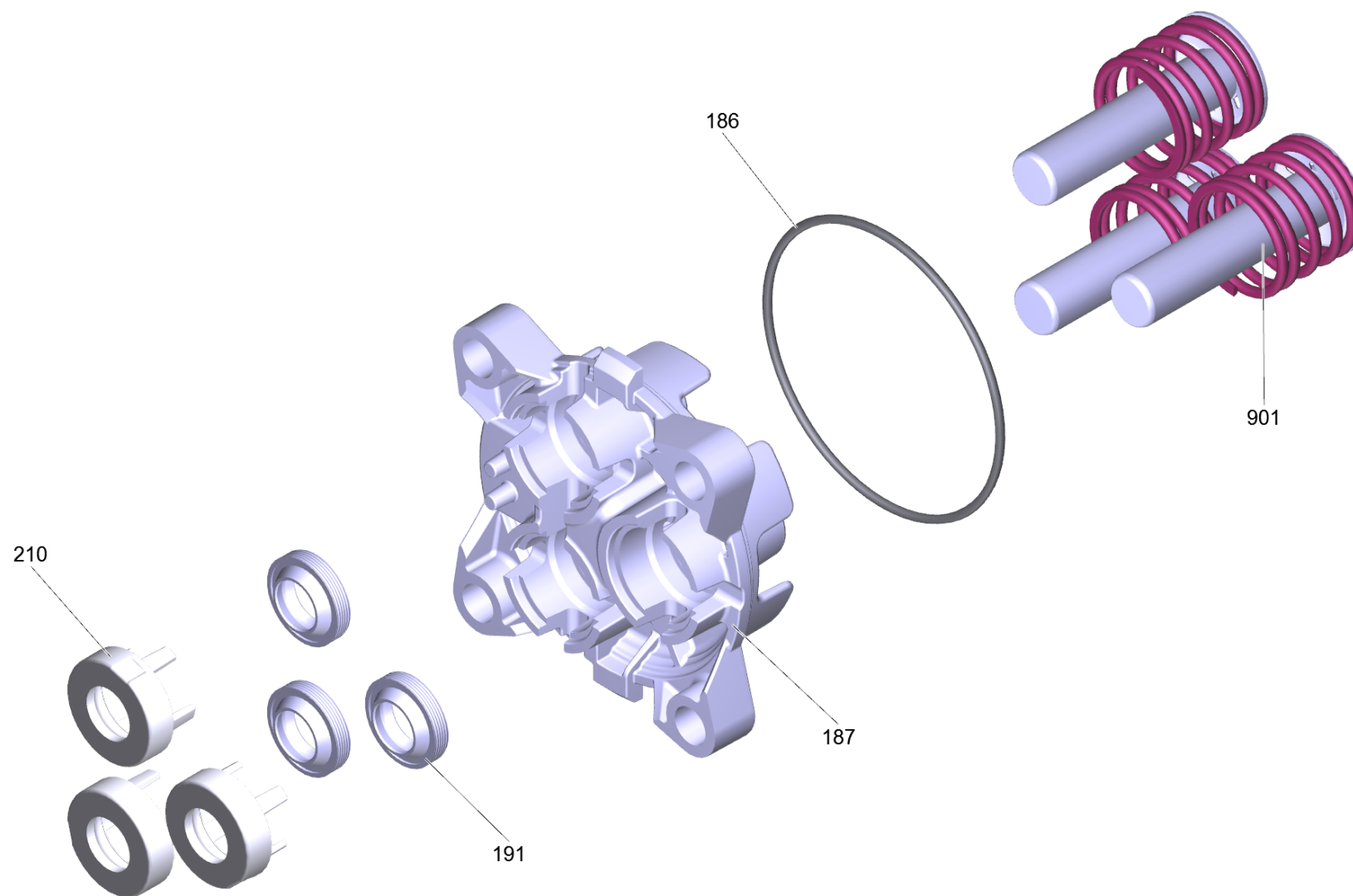
14 Грязевая фреза 145 Full Control (2.642-728.0)

POS	Артикульный №	Описание	Количество	Единица
9500	2.640-729.0	Комплект колец круглого сечения	1.000	СТ



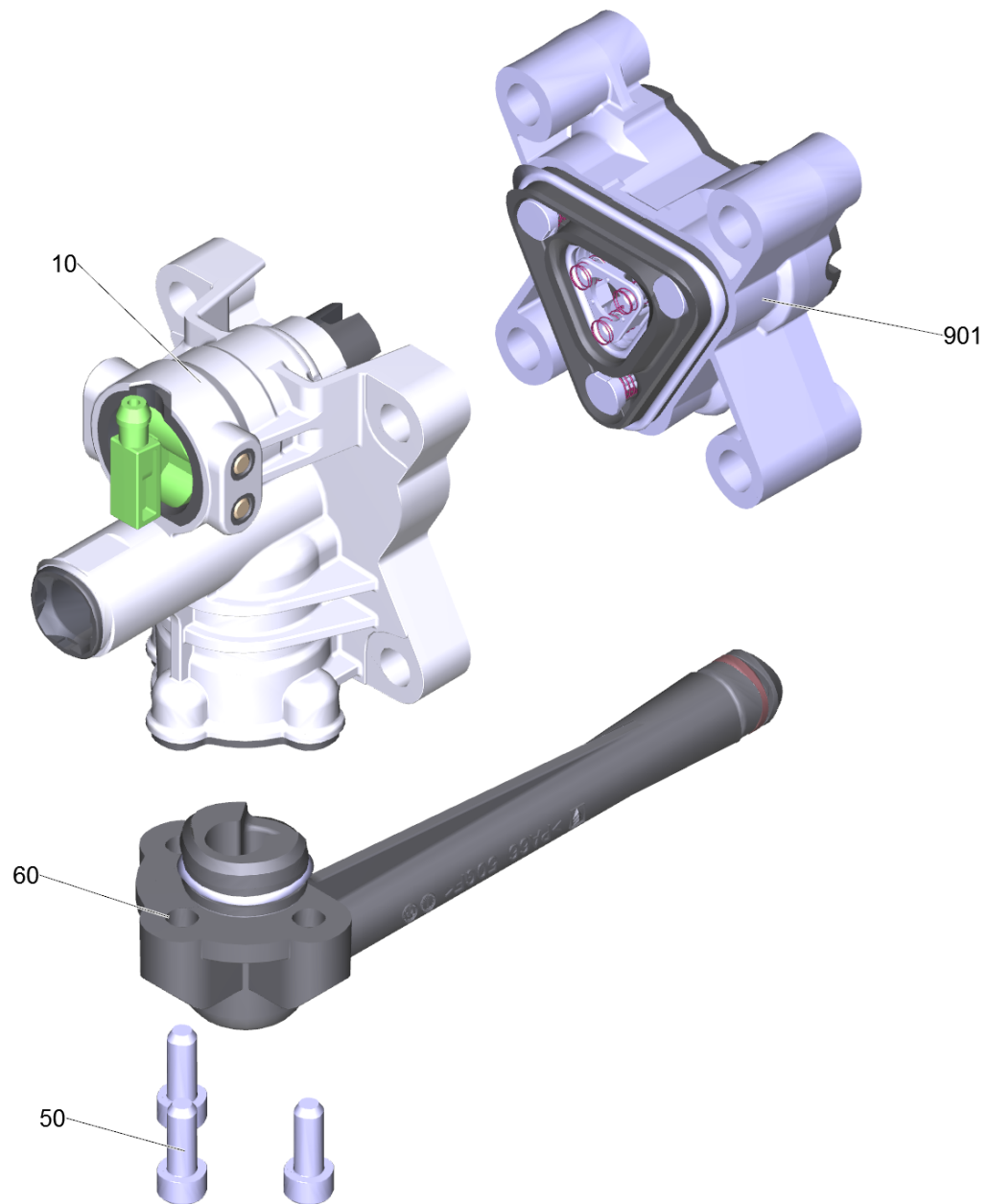
109 Насосный агрегат комплектный Compact K5

POS	Артикульный №	Описание	Количество	Единица
50	9.048-071.0	Прокладка	1.000	ST
70	9.086-218.0	Screw M4X10 TORX T20 TAP-TITE THREAD	1.000	ST
80		Прямолинейная направляющая комплектный K	1.000	ST
90	7.306-151.0	Винт с цилиндрической головкой M8x65 -8.	4.000	ST
130		Насос чехол K5 NCR	1.000	ST
140	4.100-705.0	Штуцер в сборе	1.000	ST
150	4.470-041.0	Быстроразъемная муфта высокого давления	1.000	ST
160		Распределительный щит compact K3/K4/K5	1.000	ST
190	7.303-039.0	Винт M5x16 -St-A2R (In6Rd)	2.000	ST
901	4.100-707.0	Мотор в сборе	1.000	ST



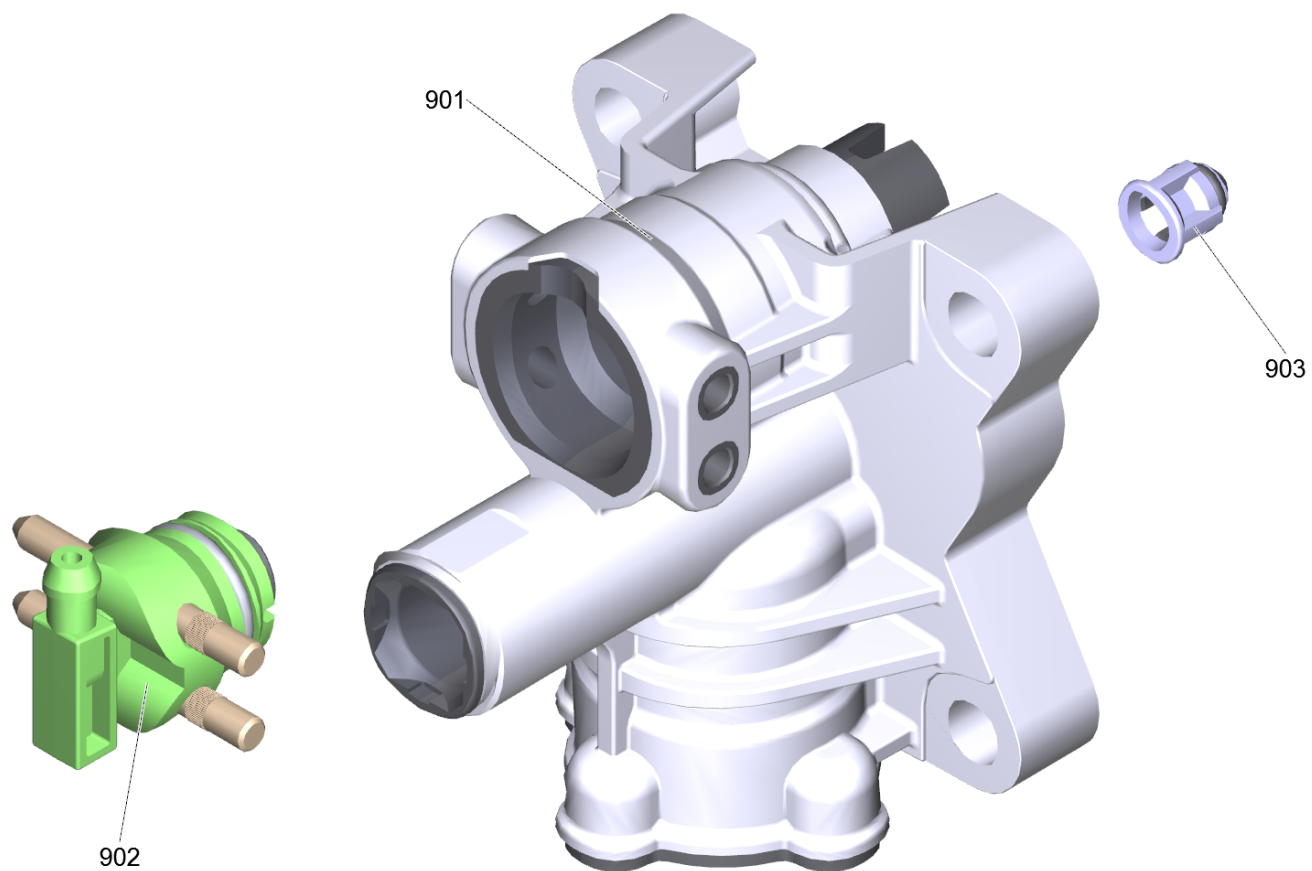
80 Прямолинейная направляющая комплектный К

POS	Артикульный №	Описание	Количество	Единица
186	9.080-425.0	Кольцо крулого сечения 60 x 2 NBR 70	1.000	ST
187	9.042-151.0	Поршневая направляющая насос K5 FC	1.000	ST
191	9.078-015.0	Кольцо с проточкой	3.000	ST
210	9.038-428.0	Кольцо 6,7 мм	3.000	ST
901	9.001-927.0	Поршень компл.	3.000	ST



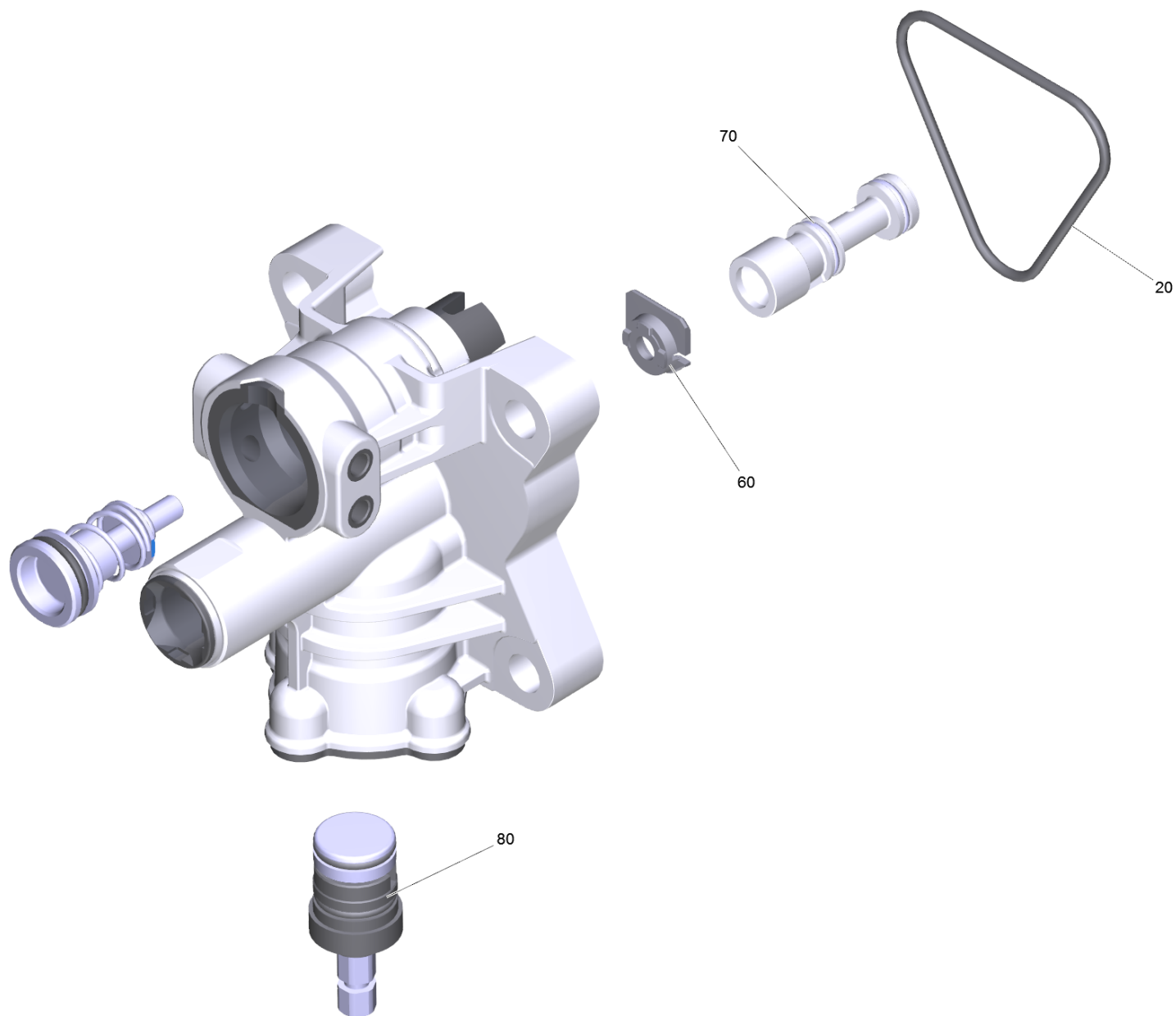
130 Насос чехол K5 NCR

POS	Артикульный №	Описание	Количество	Единица
10		Управляющий корпус комплектный 2К K5	1.000	ST
50	9.086-199.0	Винт	3.000	ST
60	9.013-346.0	Всасывающий соединит. шланг компле K5 FC	1.000	ST
901	9.002-456.0	Головка насоса Alu FC RIC	1.000	ST



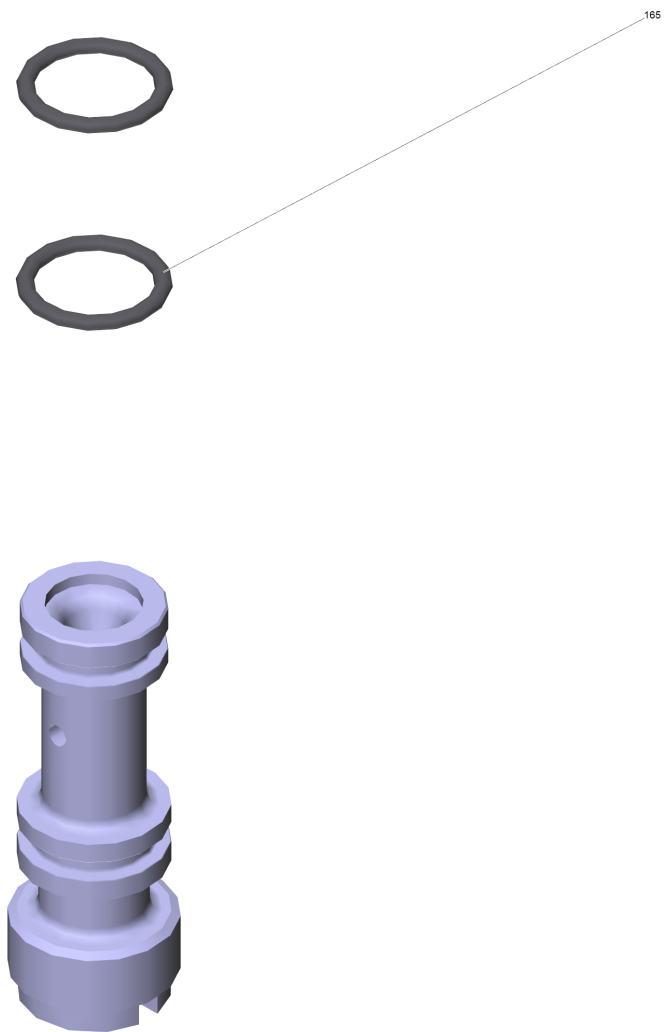
10 Управляющий корпус комплектный 2К К5

POS	Артикульный №	Описание	Количество	Единица
901	9.002-442.0	Набор з/ч распределительной головки FC	1.000	ST
902	9.001-277.0	КЗЧ для узла подачи чистящего средства	1.000	ST
903	4.584-022.0	Ось клапана в сборе	1.000	ST



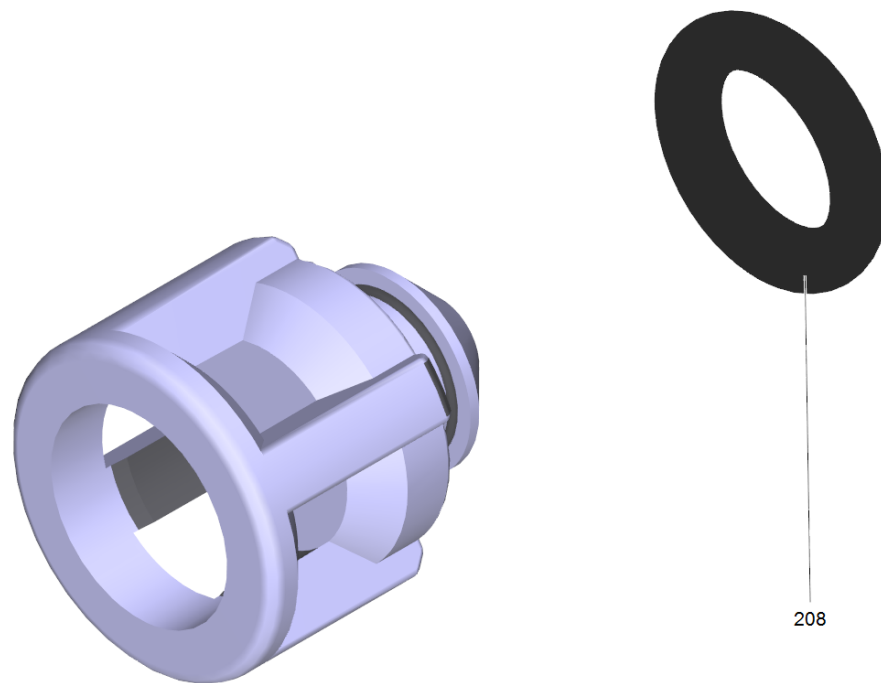
901 Набор з/ч распределительной головки FC (9.002-442.0)

POS	Артикульный №	Описание	Количество	Единица
20	9.081-424.0	Фасонное уплотнение	1.000	ST
60	9.038-530.0	Разделитель распределительный щит	1.000	ST
70	4.769-035.0	Сопловая насадка	1.000	ST
80	9.002-164.0	Байпасный клапан пластик	1.000	ST



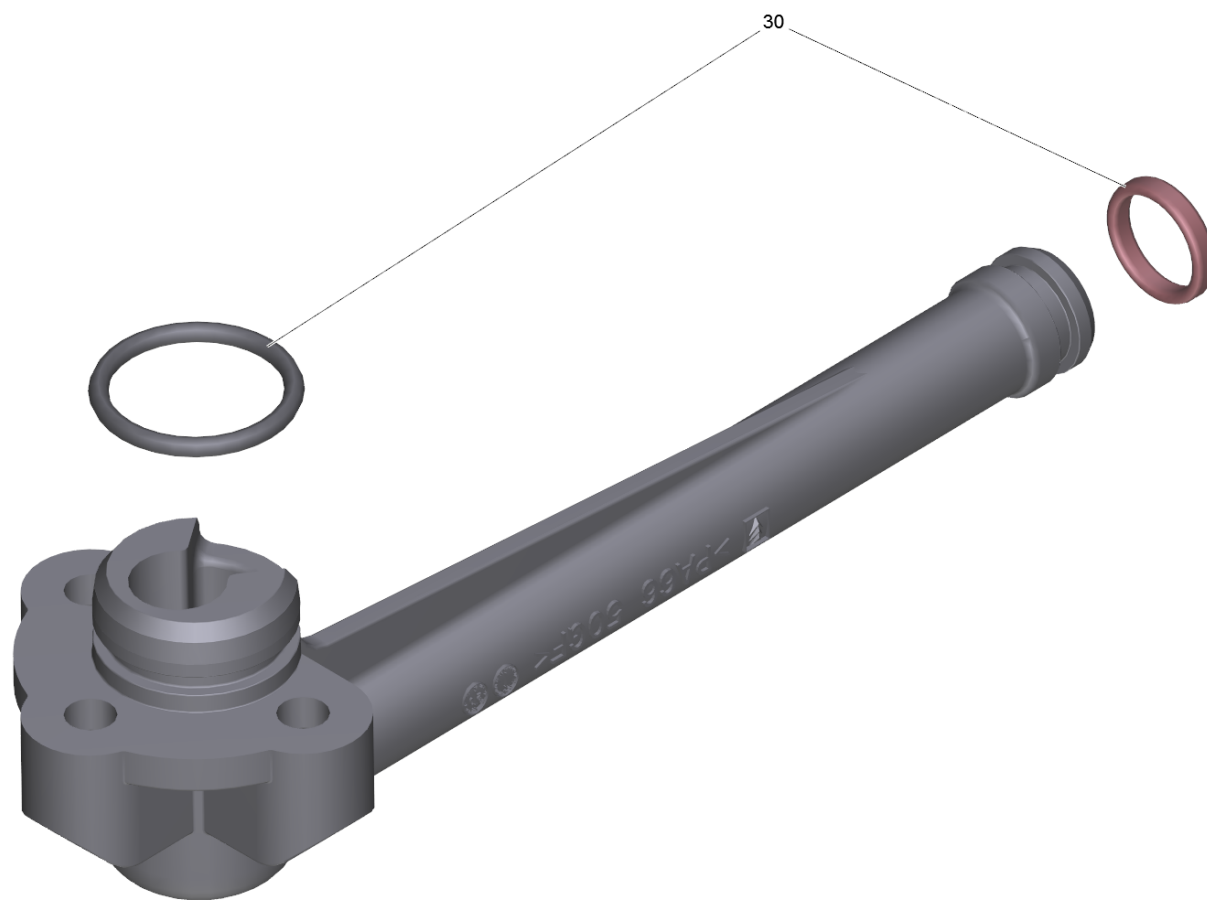
70 Сопловая насадка (4.769-035.0)

POS	Артикульный №	Описание	Количество	Единица
165	6.362-384.0	Кольцо круглого сечения 9,0 x 1,5	2.000	СТ



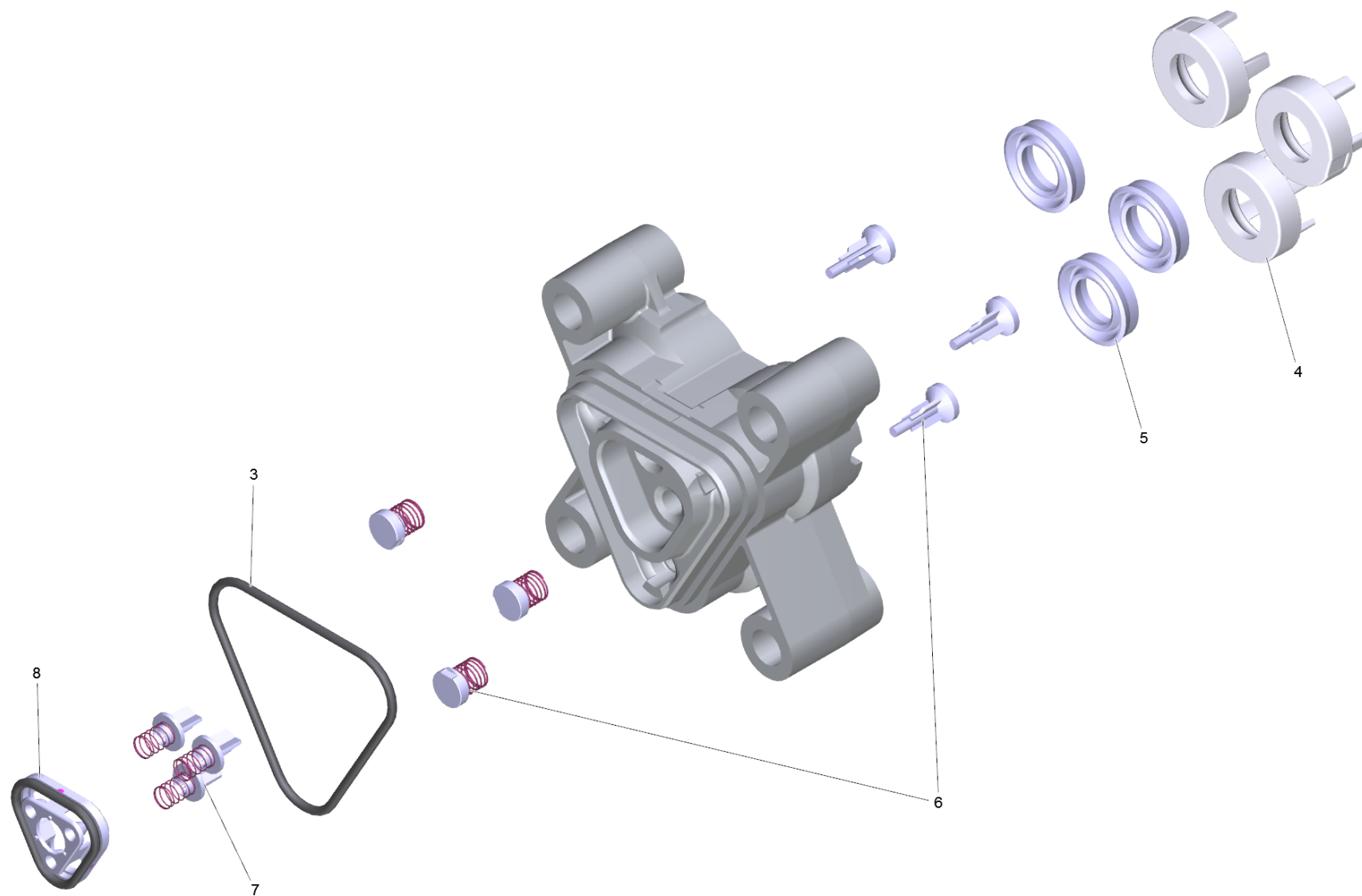
903 Ось клапана в сборе (4.584-022.0)

POS	Артикульный №	Описание	Количество	Единица
208	6.363-613.0	Кольцо круглого сечения 4 x 2 -NBR90	1.000	СТ



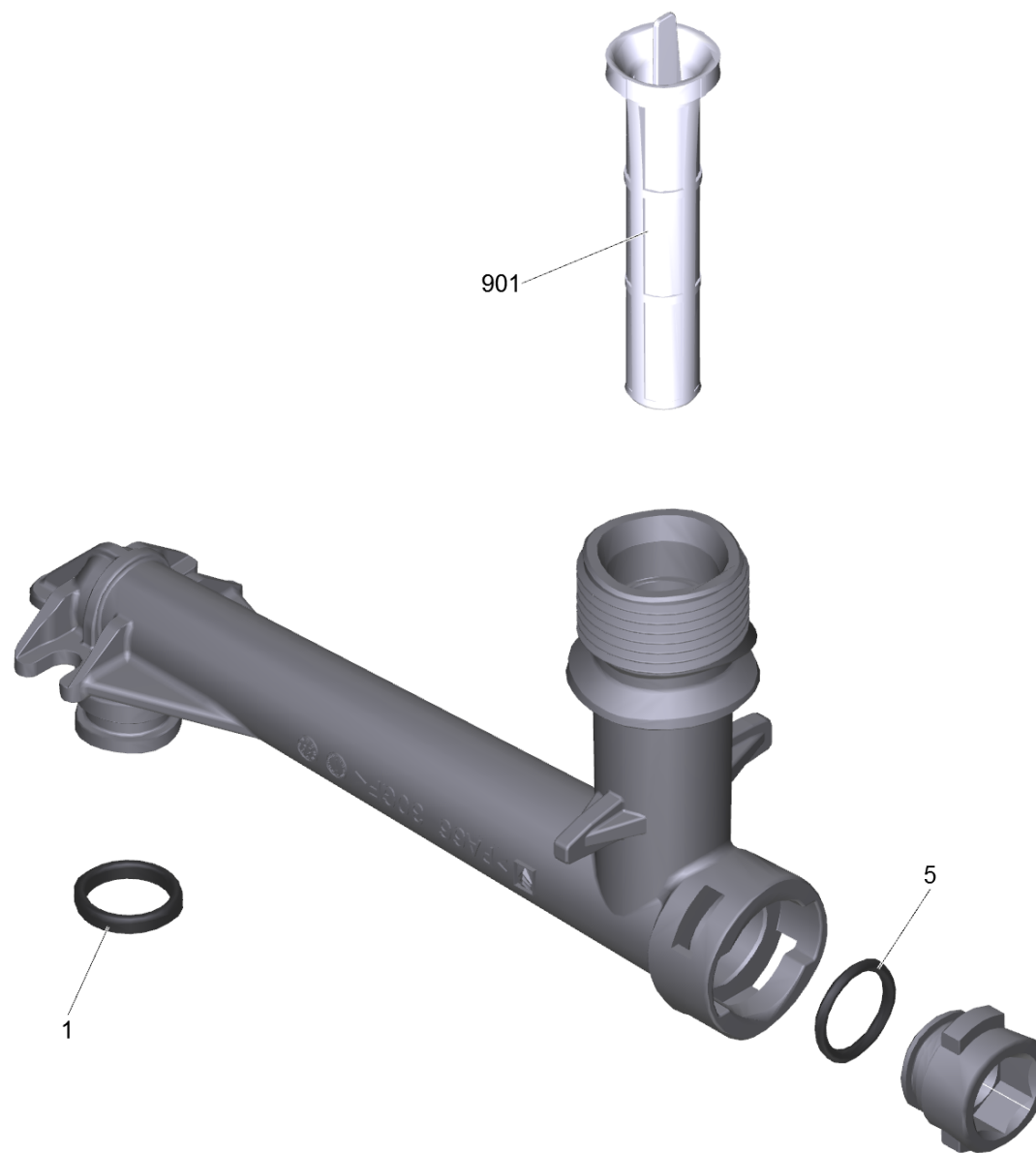
60 Всасывающий соединит. шланг компле K5 FC (9.013-346.0)

POS	Артикульный №	Описание	Количество	Единица
30	9.002-444.0	Набор уплотнительные колец	1.000	СТ



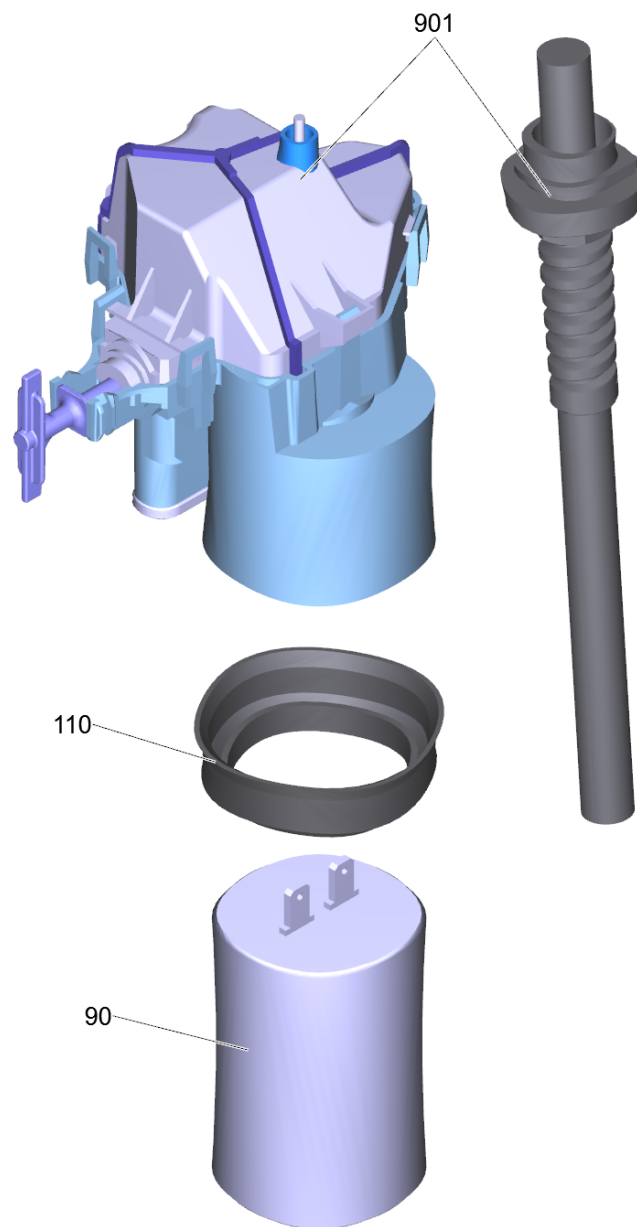
901 Головка насоса Alu FC RIC (9.002-456.0)

POS	Артикульный №	Описание	Количество	Единица
3	9.081-424.0	Фасонное уплотнение	1.000	ST
4	9.038-428.0	Кольцо 6,7 мм	3.000	ST
5	6.362-875.0	Кольцо с проточкой диам. 12 x 20 x 5	3.000	ST
6	9.001-110.0	Фасонный элемент в сборе	1.000	ST
7	9.001-275.0	Комплект клапанов	1.000	ST
8	9.001-276.0	Соединительный элемент	1.000	ST



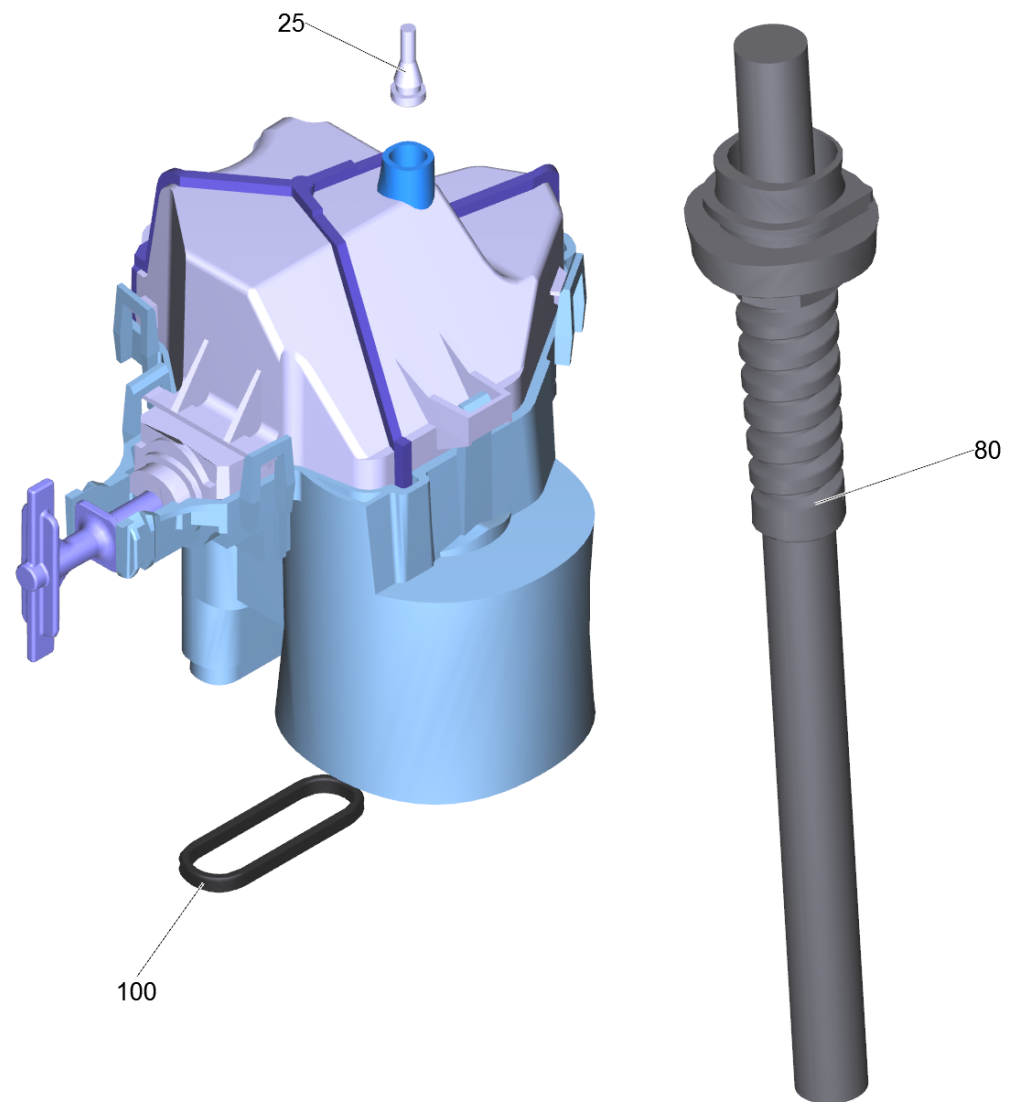
140 Штуцер в сборе (4.100-705.0)

POS	Артикульный №	Описание	Количество	Единица
1	9.080-513.0	Кольцо 12x2.1 EPDM 70	1.000	ST
5	6.362-169.0	Кольцо круглого сечения 12,0 x 2,0	1.000	ST
901	5.731-598.0	Фильтр тонкой очистки воды	1.000	ST



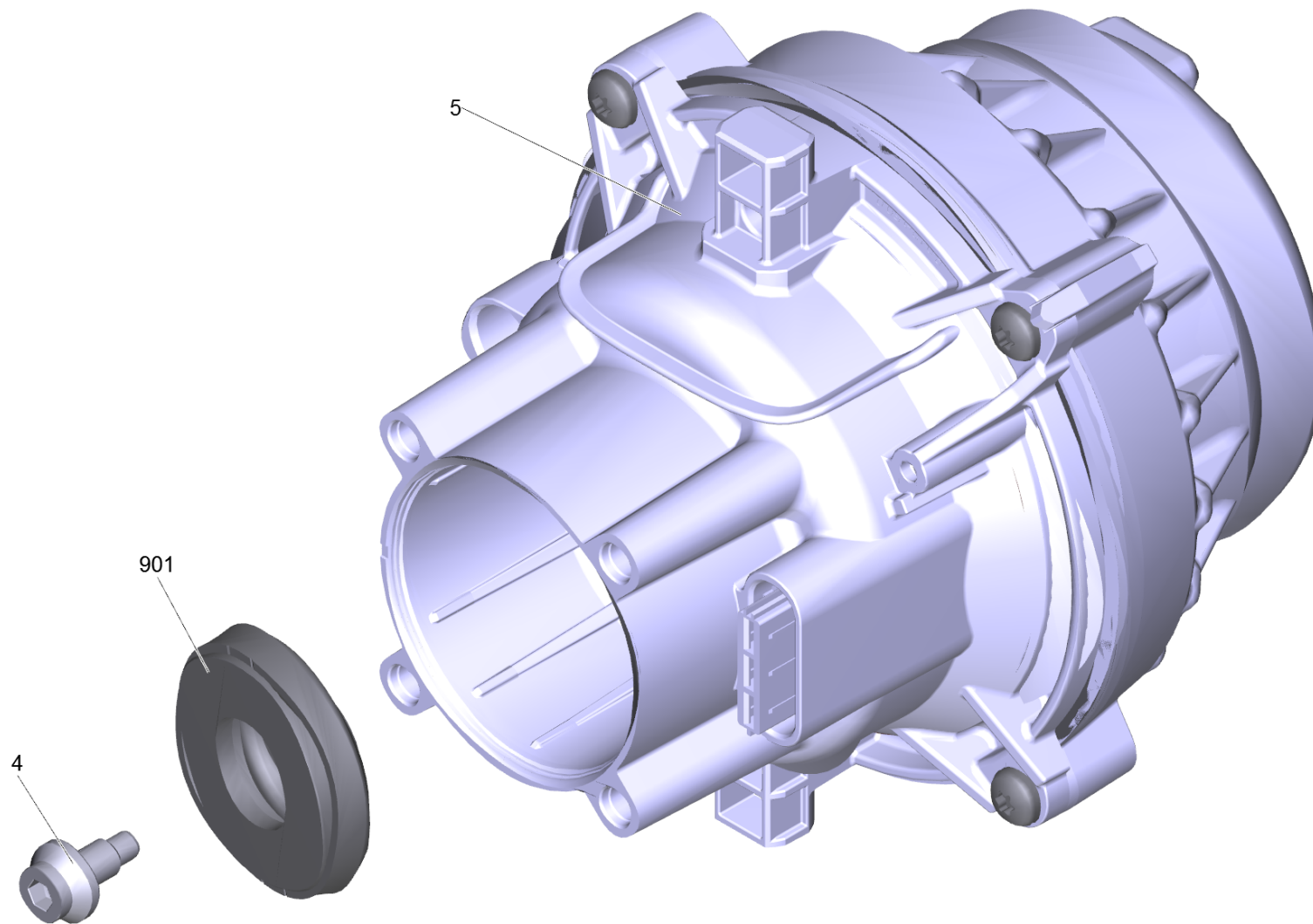
160 Распределительный щит compact K3/K4/K5

POS	Артикульный №	Описание	Количество	Единица
90	9.085-095.0	Конденсатор 32uF	1.000	ST
110	9.080-465.0	Уплотняющее кольцо конденсатора д.45, 70	1.000	ST
901	9.001-879.0	Распределительный щит в компл.	1.000	ST



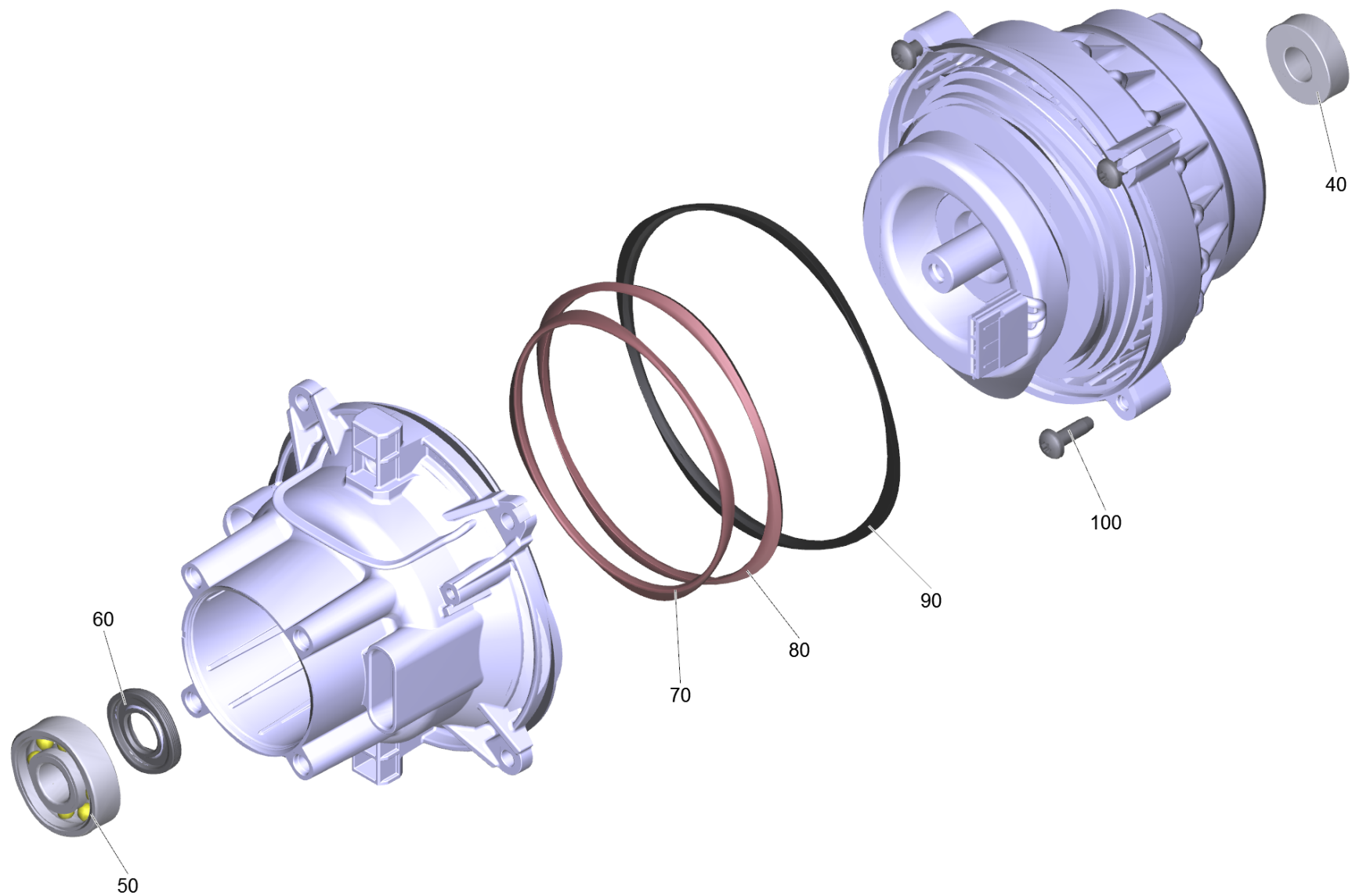
901 Распределительный щит в компл. (9.001-879.0)

POS	Артикульный №	Описание	Количество	Единица
25	9.760-054.0	Крышка замок	1.000	ST
80	9.084-139.0	Кабель со штеккером	1.000	ST
100	9.080-493.0	Кольцо 19,3 x 2,4	1.000	ST



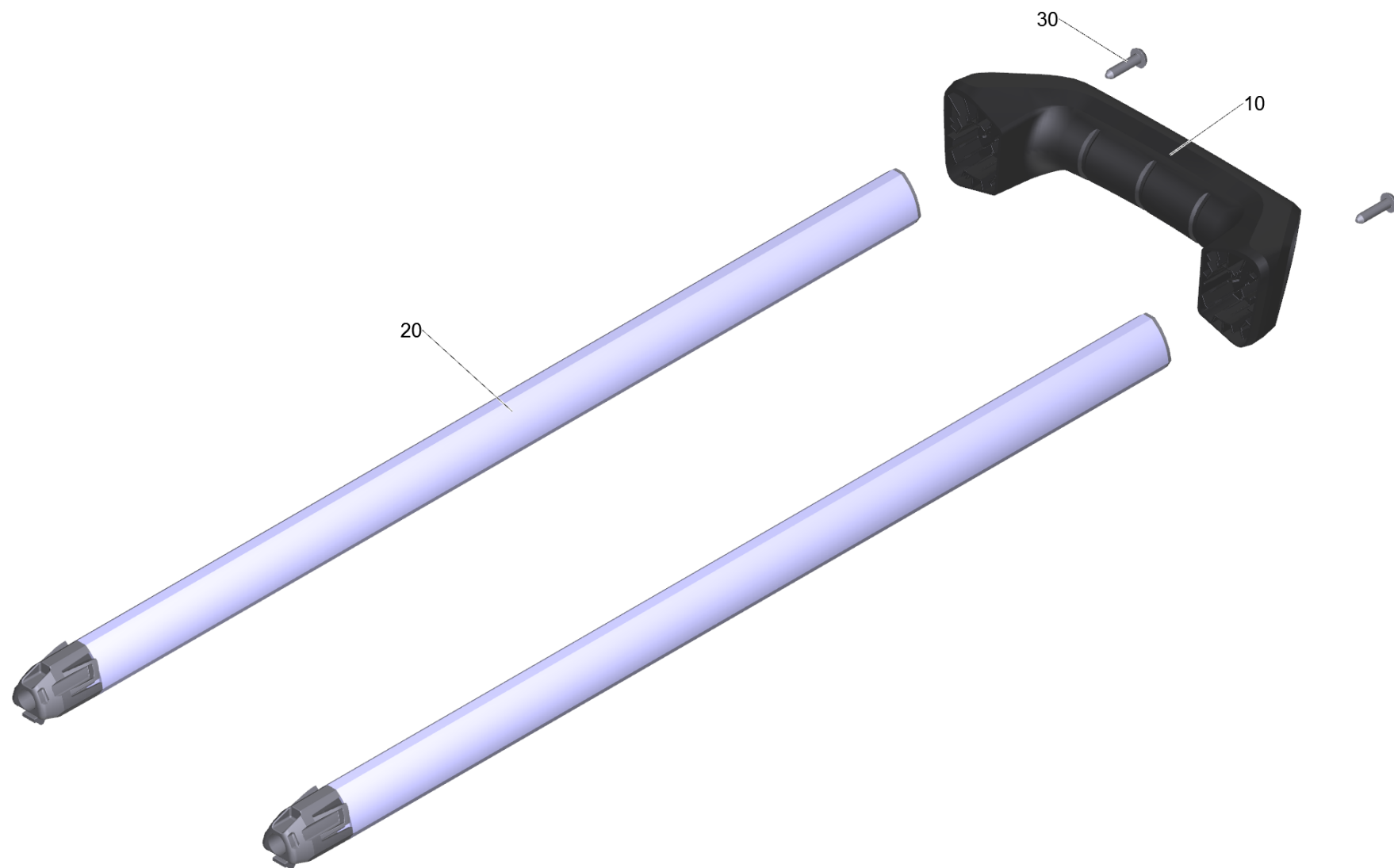
901 Мотор в сборе (4.100-707.0)

POS	Артикульный №	Описание	Количество	Единица
4	9.086-233.0	Винт	1.000	ST
5		Мотор комплектный K5 NCR H85 WCM3.5	1.000	ST
901	9.001-671.0	Поворотная плита	1.000	ST



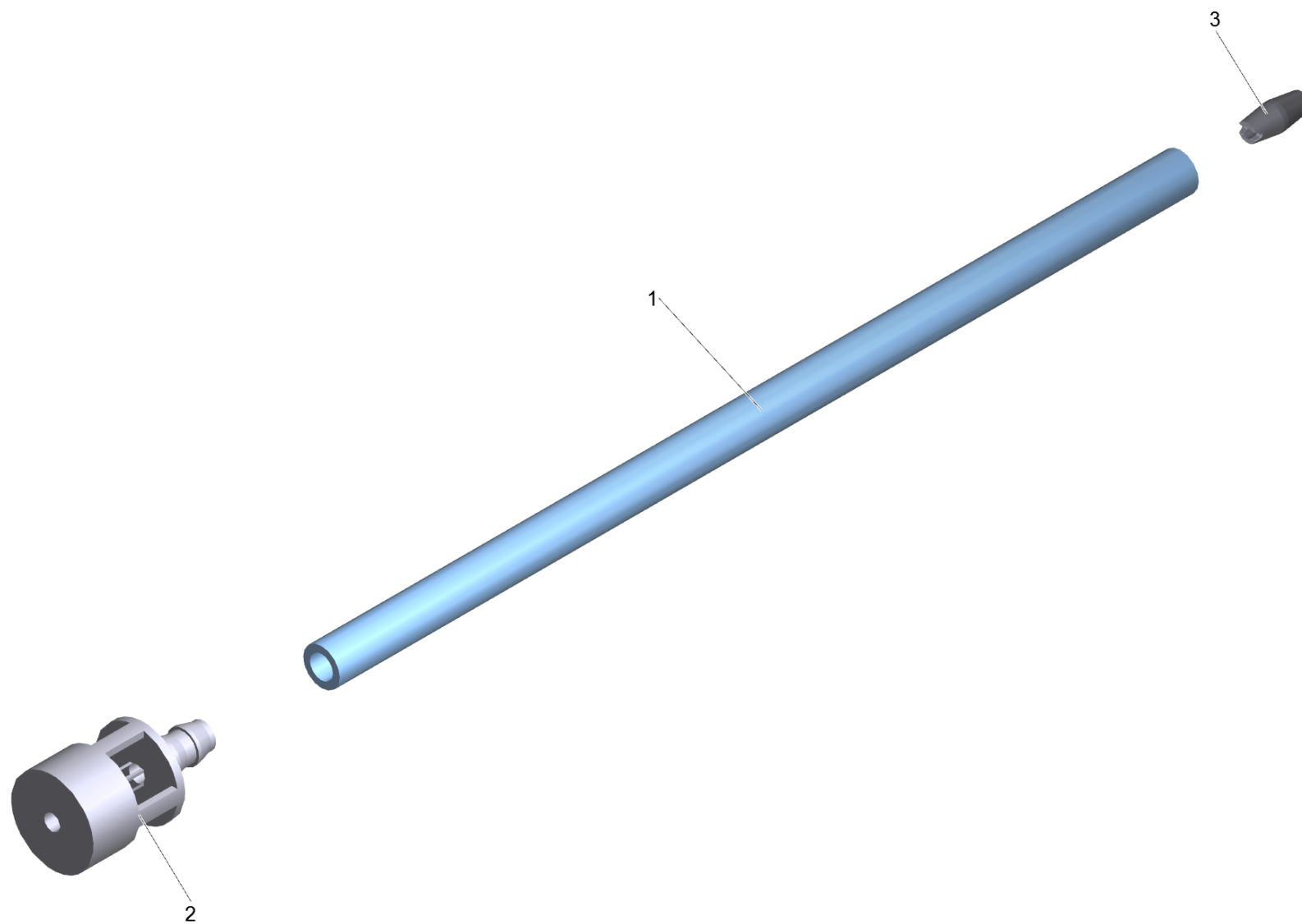
5 Мотор комплектный K5 NCR H85 WCM3.5

POS	Артикульный №	Описание	Количество	Единица
40	7.401-128.0	Шарикоподшипник 6202-2RS	1.000	ST
50	7.401-010.0	Шарикоподшипник 6303-St DIN 625	1.000	ST
60	9.078-021.0	Кольцо с проточкой 17x35x5	1.000	ST
70	9.760-956.0	Уплотнительное кольцо 113,0x3.0 EPDM 70	1.000	ST
80		Уплотнительное кольцо 125,6x3 EPDM 70	1.000	ST
90		О-Кольцо 144,0x3,0 EPDM 70	1.000	ST
100	7.303-048.0	Винт M6x20 -St-R3R (In6Rd)	4.000	ST



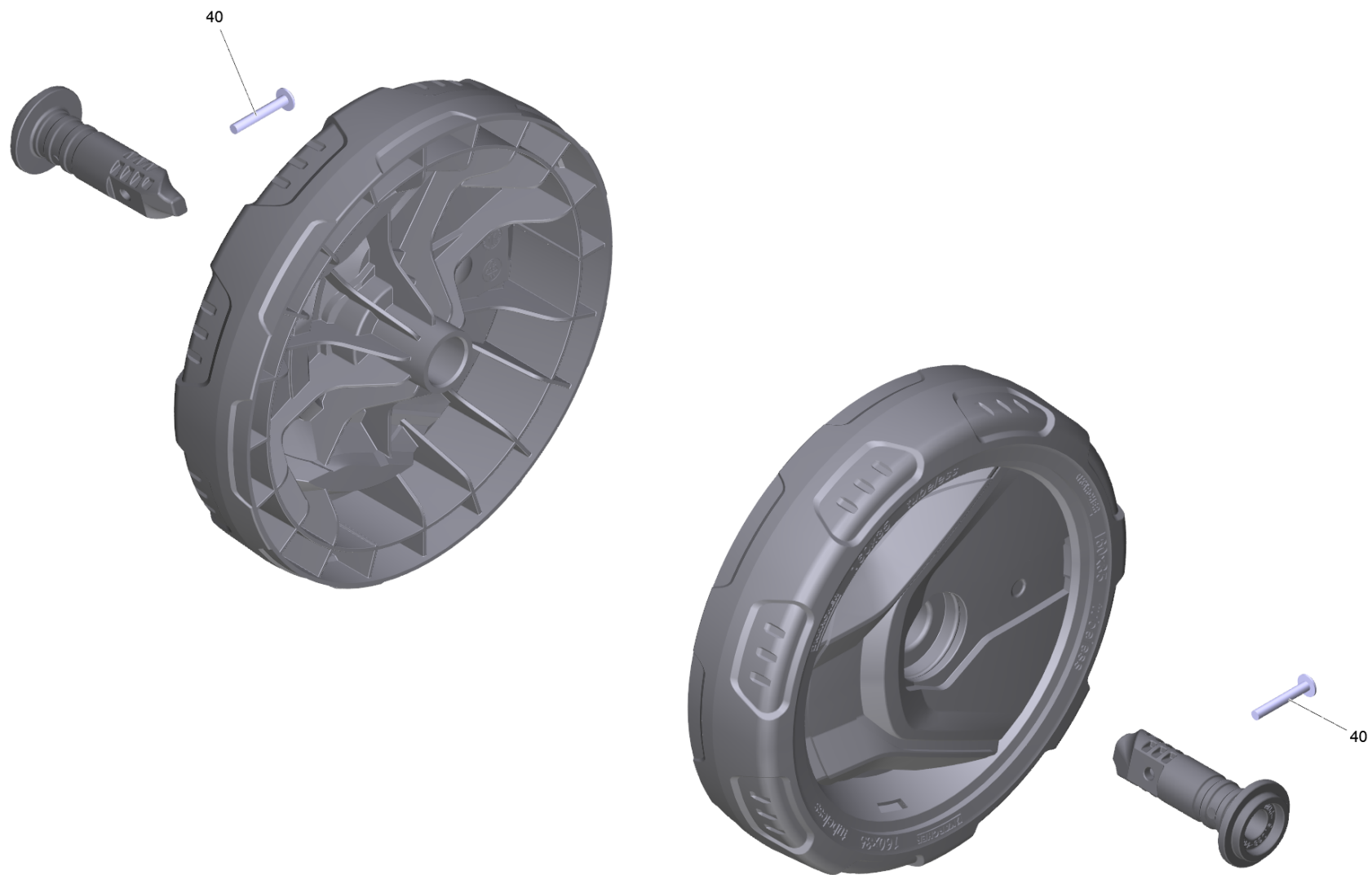
115 Рычаг комплектный монтаж NCR

POS	Артикульный №	Описание	Количество	Единица
10	9.002-447.0	Запасная часть ручка в сборе	1.000	ST
20	9.013-571.3	Рычаг штанги K4/5 NCR	2.000	ST
30	9.086-220.0	Винт ST.4x17 P2R	2.000	ST



120 Шланг Detergent Compact NCR

POS	Артикульный №	Описание	Количество	Единица
1	6.388-216.0	Шланг DN 5	0.750	М
2	5.731-652.0	Фильтр с грузом	1.000	ST
3	9.038-548.0	Регулятор потока	1.000	ST



127 Пара колес FC 1K D160 (9.002-438.0)

POS	Артикульный №	Описание	Количество	Единица
40	9.086-221.0	Винт ATF 4.1x22	1.000	СТ