

Список запасных частей

(1.601-888.0) К 3 *EU Аппарат высокого давления

Содержание

К 3 *EU Аппарат высокого давления (1.601-888.0)	3
10 Пистолет (4.775-236.3)	5
11 Шланг высокого давления 13,5МПа/6 40°C QCS В (6.396-715.0)	7
12 Струйная трубка VPS entry 026 К (4.760-313.3)	8
14 Роторная форсунка (4.764-342.3)	10
109 Насосный агрегат комплектный К3 FC/MR *E	12
1 Насосный агрегат RVu К3*EU (0,8kW-QC)INA	14
103 Коробка передач комплектный 6°12'/4,02 RV upr. (INA)	16
901 Комплект запасных частей планетарная шестерня (4.100-662.0)	18
901 Всасывающая накладка (4.063-913.0)	20
902 Отвод выс.дав.с фиксатором для замены+OR (4.064-047.0)	22
903 Головка блока цилиндров д/замены (4.551-144.0)	24
1 Головка цилиндра комплектный RV К2.0X	25
Головка цилиндра только для замены (4.551-159.3)	27
40 Головка цилиндра RV К2.0X	29
45 КЗЧ: золотник с ниппелем (2.885-397.0)	31
43 Прямолинейная направляющая комплектный ч	33
3 Выключатель с ось RV	35
6 Набор запасных частей тяговая разгрузка (2.885-475.0)	37
119 Шланг моеющее средство комплектный К2 FAM	39
901 Буфер с колесо заменитель MR (QC) (9.755-601.0)	41



К 3 *EU Аппарат высокого давления (1.601-888.0)

POS	Артикульный №	Описание	Количество
10	4.775-236.3	Пистолет	1
11	6.396-715.0	Шланг высокого давления 13,5МПа/6 40°C QCS B	1
12	4.760-313.3	Струйная трубка VPS entry 026 K	1
14	4.764-342.3	Роторная форсунка	1
15	6.465-031.0	Соединительный элемент 3/4	1
109		Насосный агрегат комплектный КЗ FC/MR *E	1
111	9.755-600.0	Пара корпусов MR (QC)	1
114	9.762-034.0	Ручка КЗ.190*EU	1
115	9.762-080.0	Ручка крышки	1
118	9.755-247.0	Бак д/моеющего ср-ва К2	1
119		Шланг моеющее средство комплектный К2 FAM	1
123	9.086-221.0	Винт ATF 4.1x22	11
150	9.760-839.0	Ручка переключателя	1
901	9.755-601.0	Буфер с колесо заменитель MR (QC)	1



10 Пистолет (4.775-236.3)

POS	Артикульный №	Описание	Количество
2	5.037-333.0	Зажим распылителя	1
5	5.332-464.0	Пружина сжатия	1

11 Шланг высокого давления 13,5МПа/6 40°С QCS В (6.396-715.0)

POS	Артикульный №	Описание	Количество
9500	2.640-729.0	Комплект колец круглого сечения	1



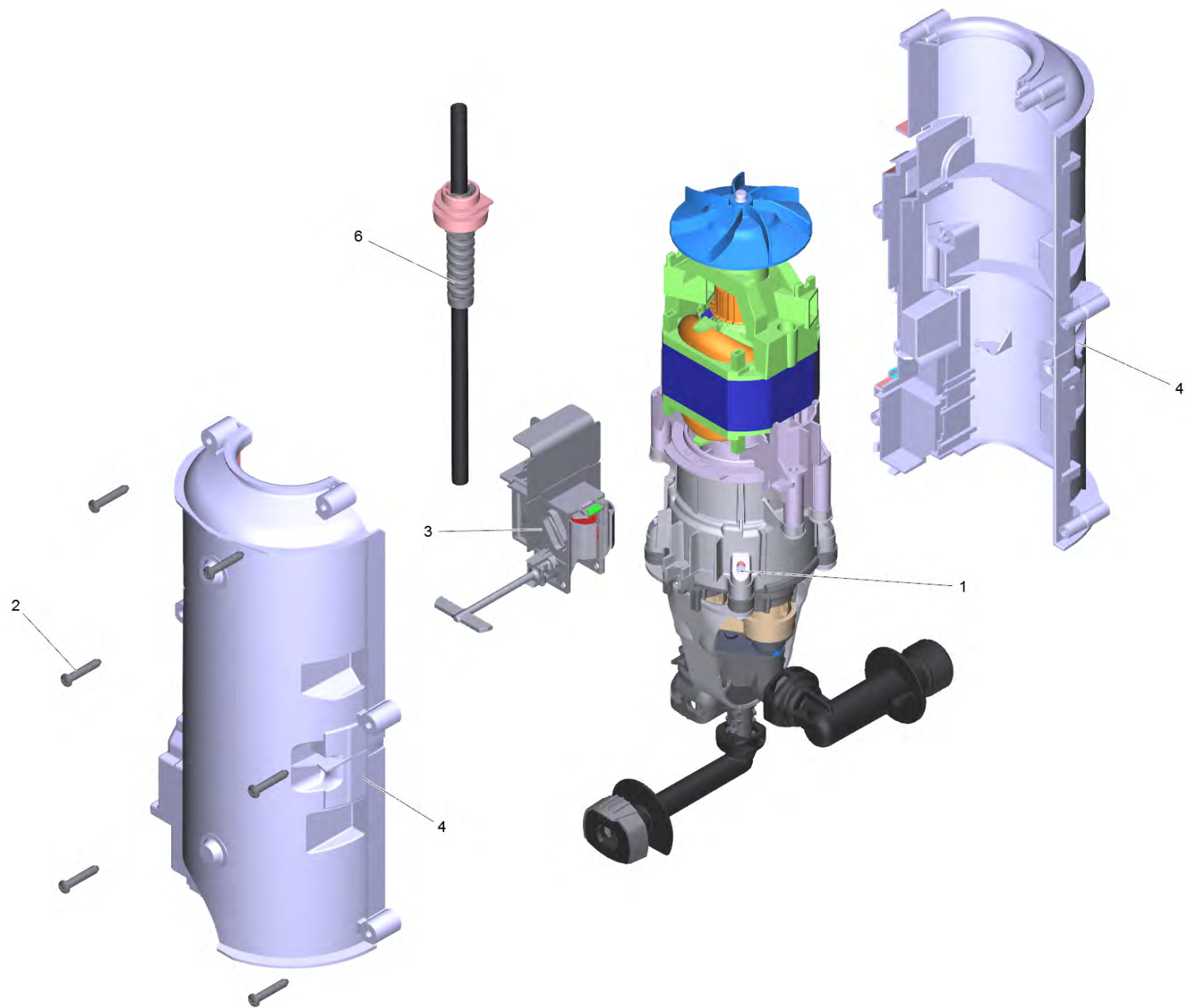
12 Струйная трубка VPS entry 026 К (4.760-313.3)

POS	Артикульный №	Описание	Количество
9500	2.640-729.0	Комплект колец круглого сечения	1



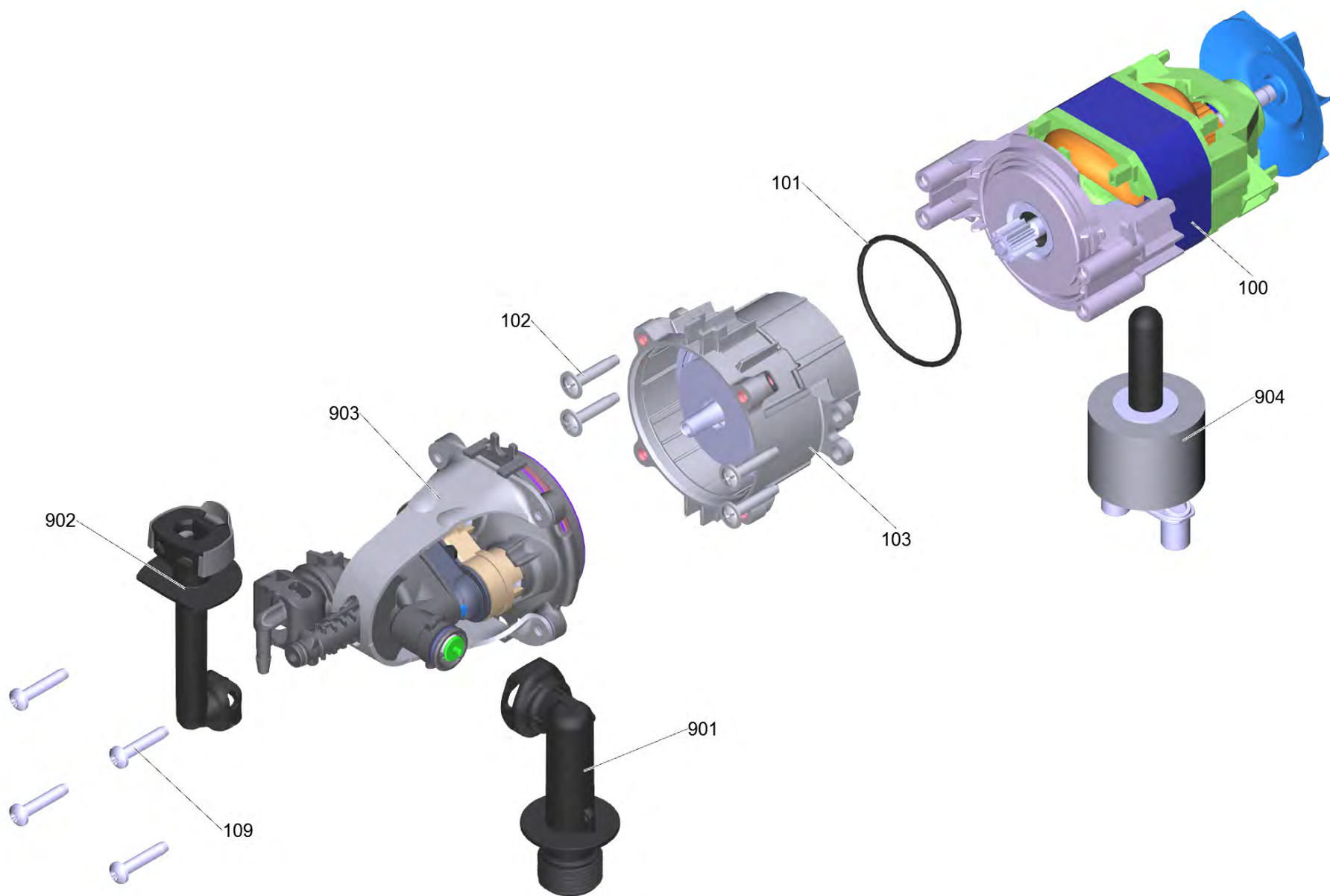
14 Роторная форсунка (4.764-342.3)

POS	Артикульный №	Описание	Количество
9500	2.640-729.0	Комплект колец круглого сечения	1



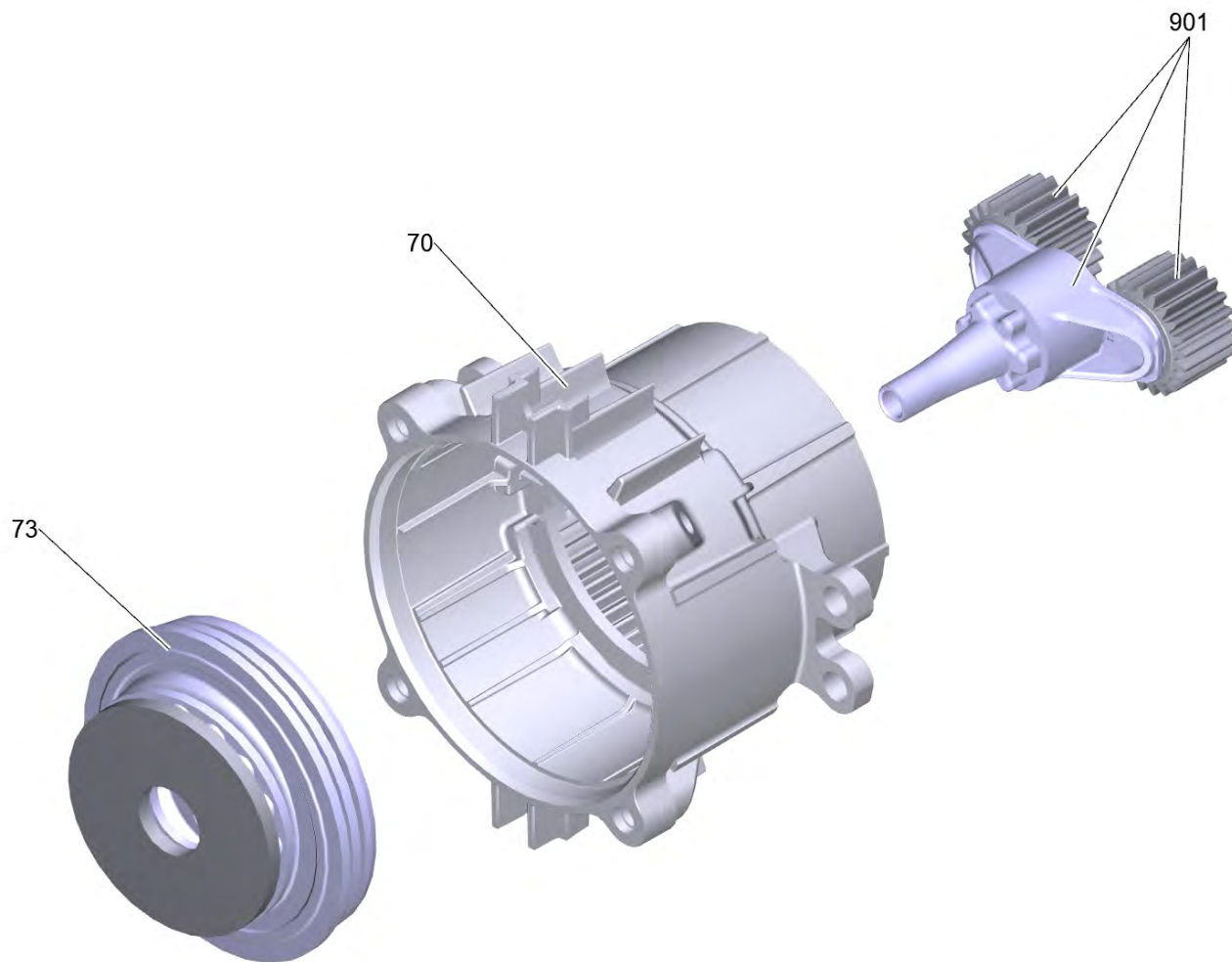
109 Насосный агрегат комплектный КЗ FC/MR *E

POS	Артикульный №	Описание	Количество
1		Насосный агрегат RVu K3*EU (0,8kW-QC)INA	1
2	9.086-221.0	Винт ATF 4.1x22	6
3		Выключатель с ось RV	1
4	9.755-468.0	Корпус электродвигателя пара RV	1
6	2.885-475.0	Набор запасных частей тяговая разгрузка	1



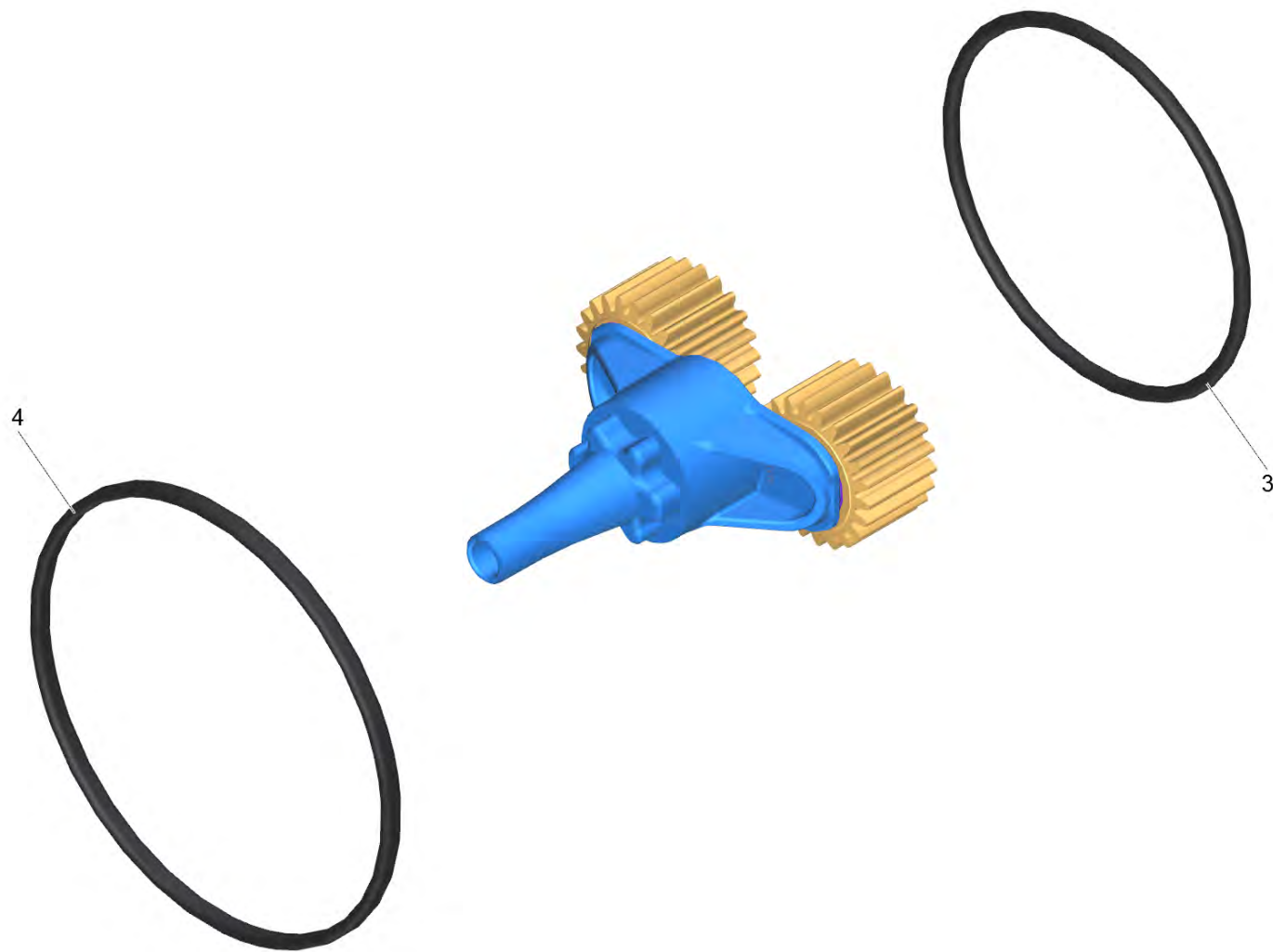
1 Насосный агрегат RVu K3*EU (0,8kW-QC)INA

POS	Артикульный №	Описание	Количество
100	4.100-622.0	Мотор только для замены	1
101	6.363-657.0	Уплотнительное кольцо 50x2,35 NBR 70	1
102	6.303-260.0	Винт 5x26,4	4
103		Коробка передач комплектный 6°12'/4,02 RV upr. (INA)	1
109	6.303-519.0	Винт M5x25-10.9-A2E (IN6RD/T25)	4
901	4.063-913.0	Всасывающая накладка	1
902	4.064-047.0	Отвод выс.дав.с фиксатором для замены+OR	1
903	4.551-144.0	Головка блока цилиндров д/замены	1
904	2.100-023.0	Специальный инструмент мотор K2	1
		Текст позиции1: Pay attention to Assembly instruction!	
		Текст позиции2: Montageanleitung beachten!	



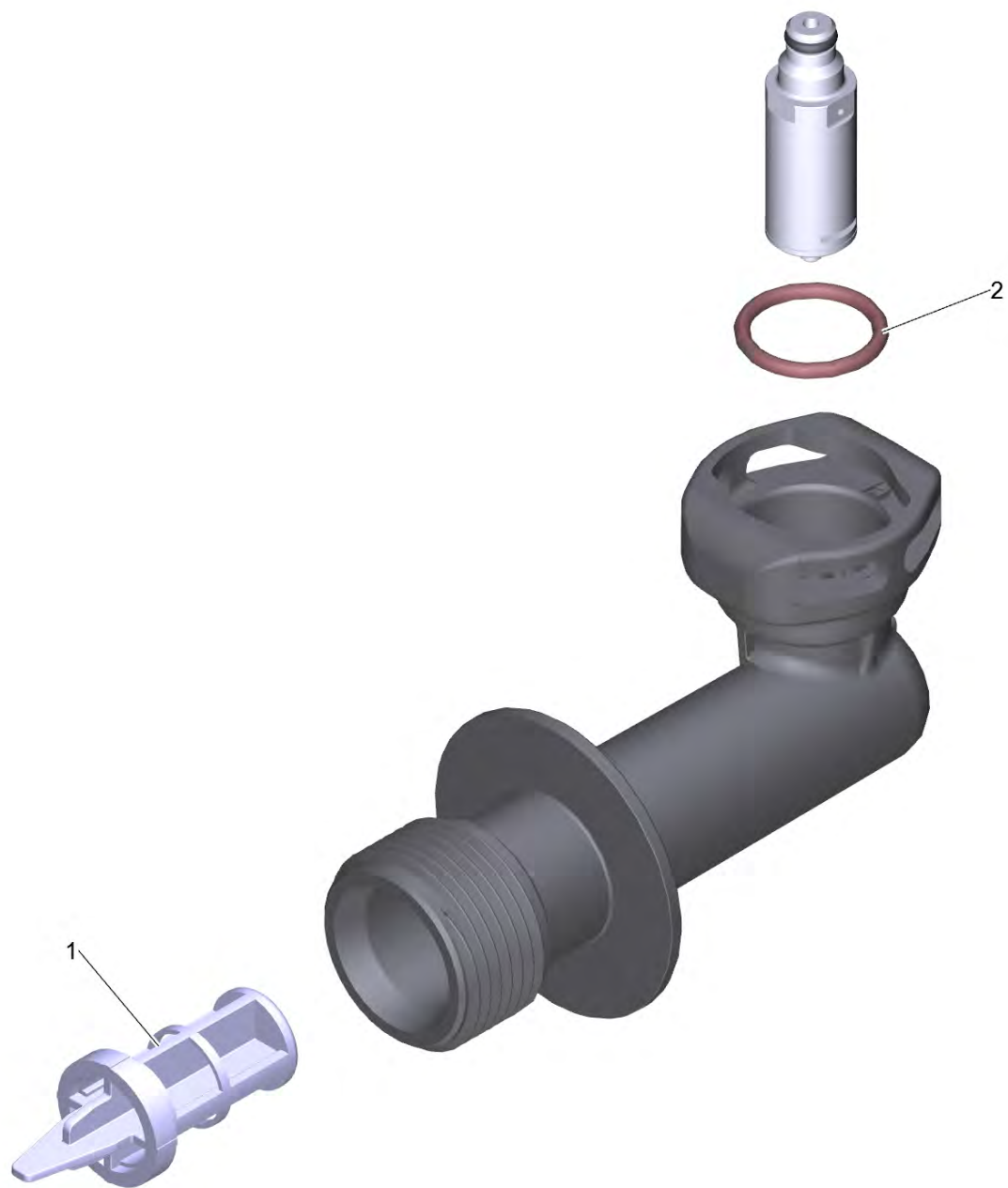
103 Коробка передач комплектный 6°12'/4,02 RV ург. (INA)

POS	Артикульный №	Описание	Количество
70	5.062-124.3	Корпус коробка передач RV	1
73	4.120-228.0	Косая шайба комплектный 5-частичное 6°12'/4,02ex	1
901	4.100-662.0	Комплект запасных частей планетарная шестерня	1



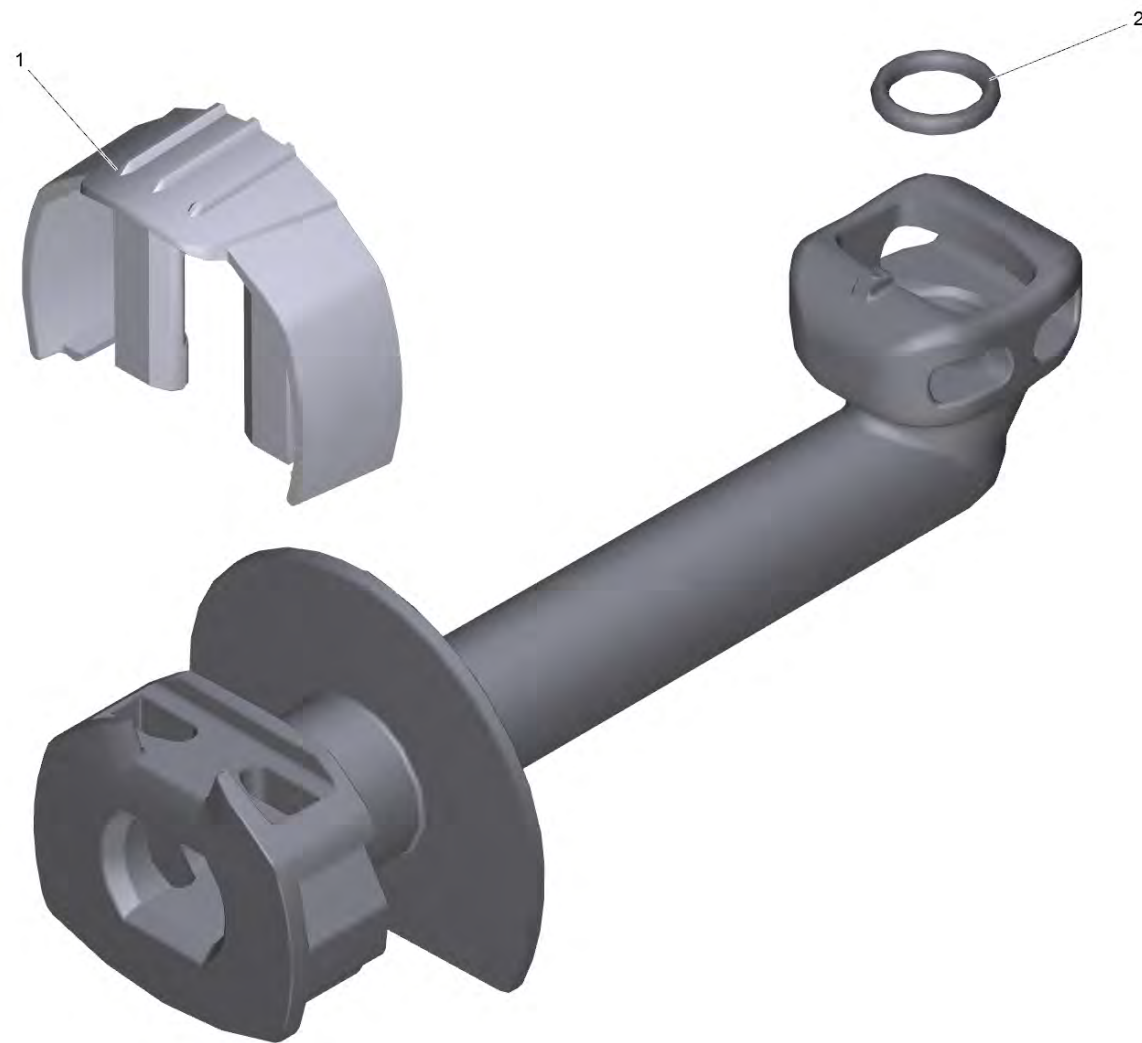
901 Комплект запасных частей планетарная шестерня (4.100-662.0)

POS	Артикульный №	Описание	Количество
3	6.363-657.0	Уплотнительное кольцо 50x2,35 NBR 70	1
4	6.362-826.0	Уплотнительное кольцо 61,6x2,62 NBR 70	1



901 Всасывающая накладка (4.063-913.0)

POS	Артикульный №	Описание	Количество
1	5.731-004.0	Фильтр мелкой очистки короткий (2015/17)	1
2	6.362-427.0	Кольцо круглого сечения 15,0 x 2,0	1

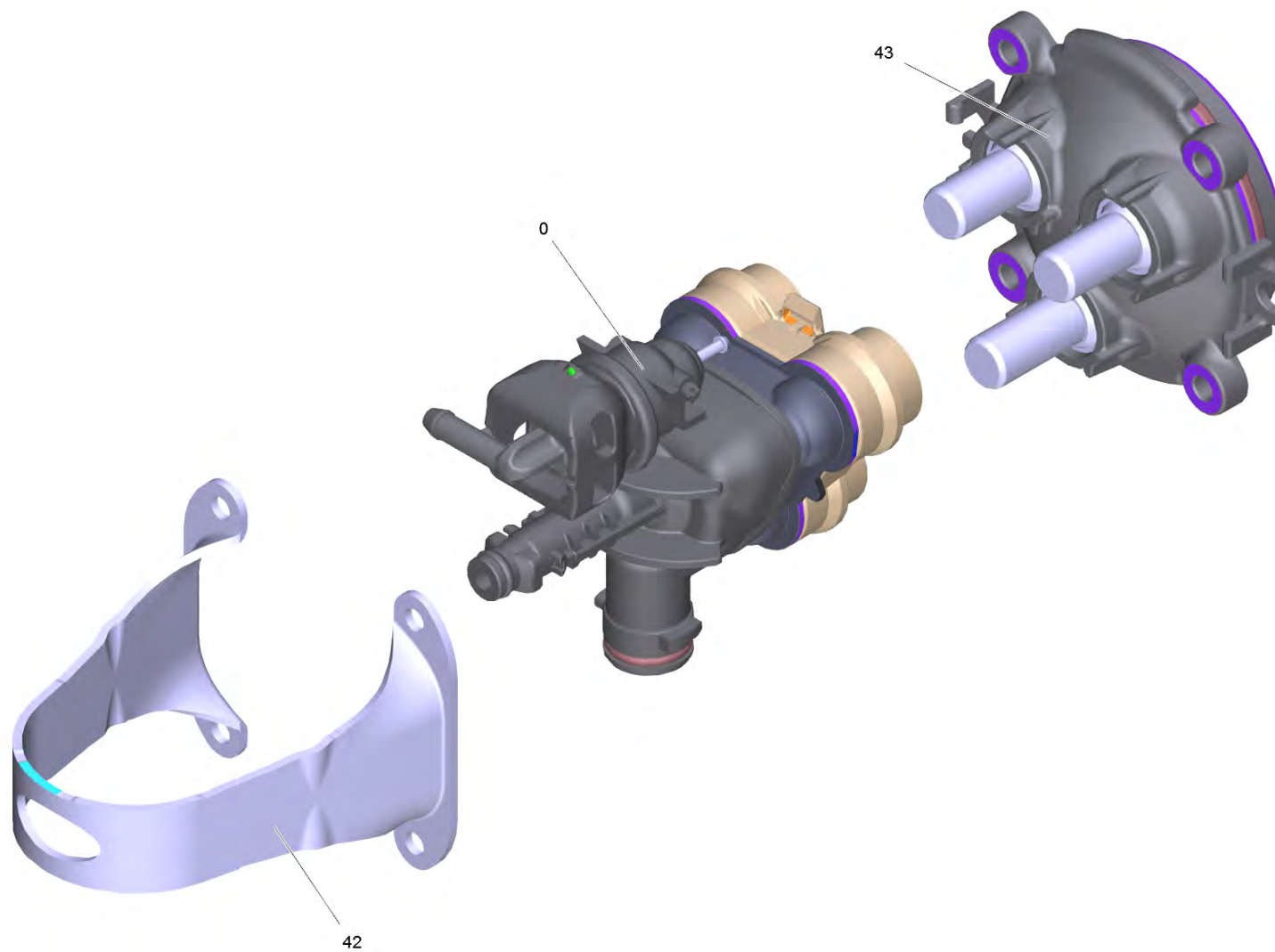


902 Отвод выс.дав.с фиксатором для замены+OR (4.064-047.0)

POS	Артикульный №	Описание	Количество
1	5.037-463.0	Скоба для отвод высокого давления	1
2	6.362-113.0	Кольцо круглого сечения 6,0 x 2,0	1

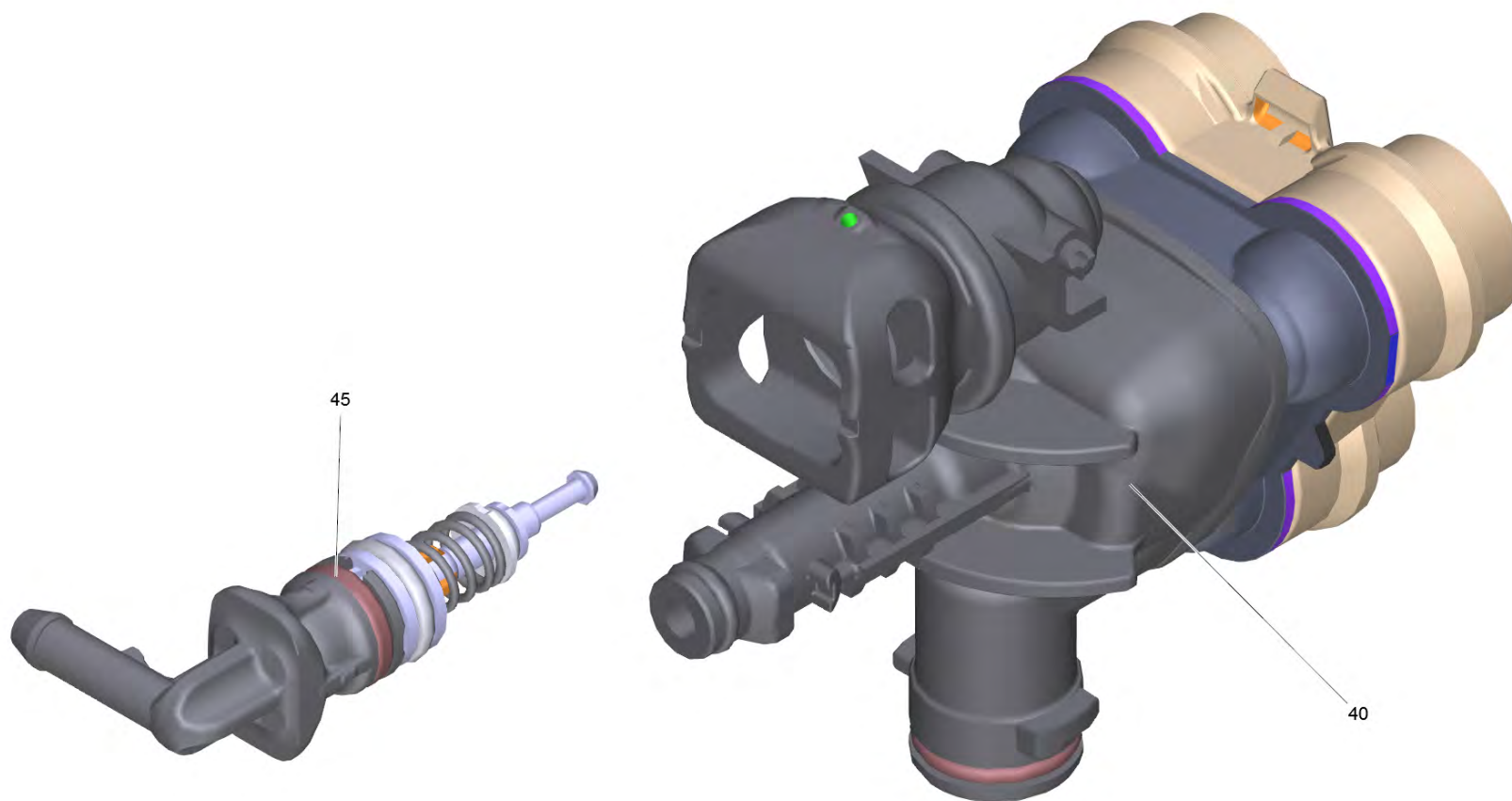
903 Головка блока цилиндров д/замены (4.551-144.0)

POS	Описание	Количество
1	Головка цилиндра комплектный RV K2.0X	1



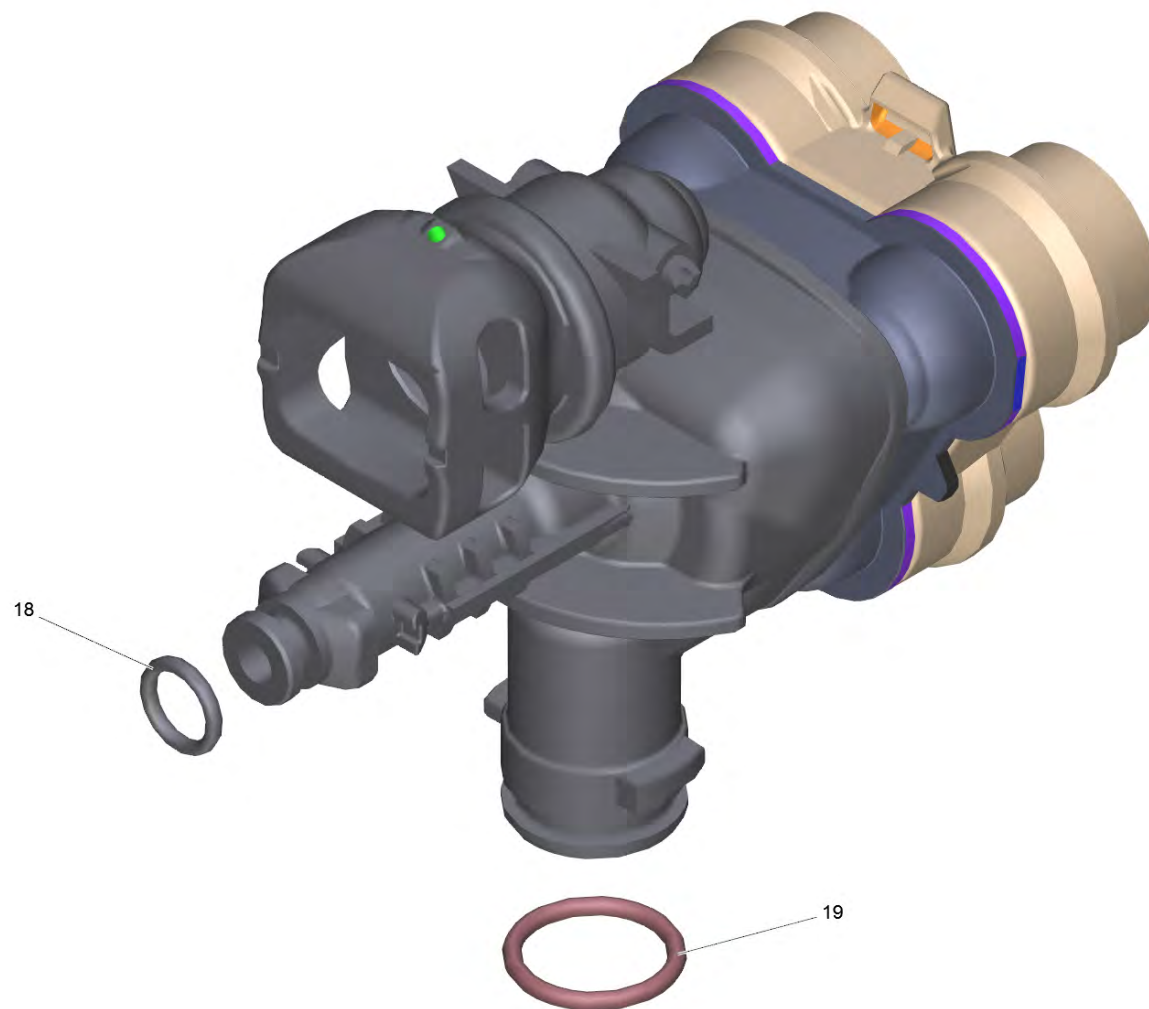
1 Головка цилиндра комплектный RV K2.0X

POS	Артикульный №	Описание	Количество
0	4.551-159.3	Головка цилиндра только для замены	1
42	5.051-384.0	Деталь из листового металла 4-fach	1
43		Прямолинейная направляющая комплектный ч	1



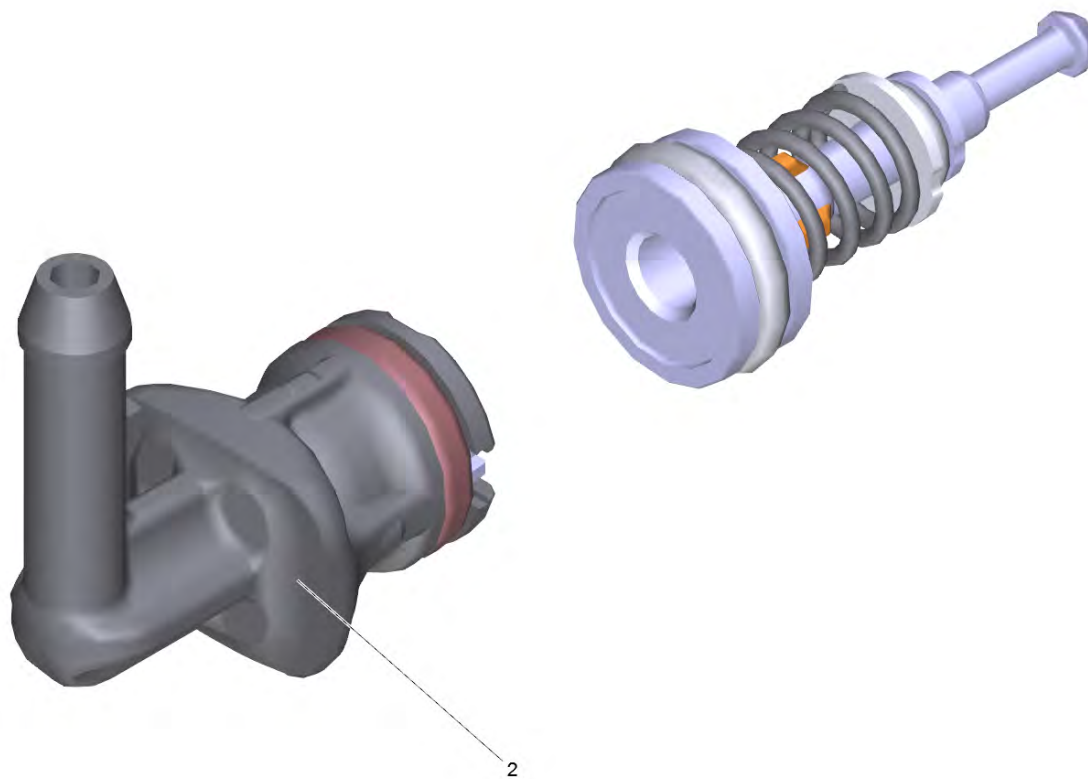
Головка цилиндра только для замены (4.551-159.3)

POS	Артикульный №	Описание	Количество
40		Головка цилиндра RV K2.0X	1
45	2.885-397.0	КЗЧ: золотник с ниппелем	1



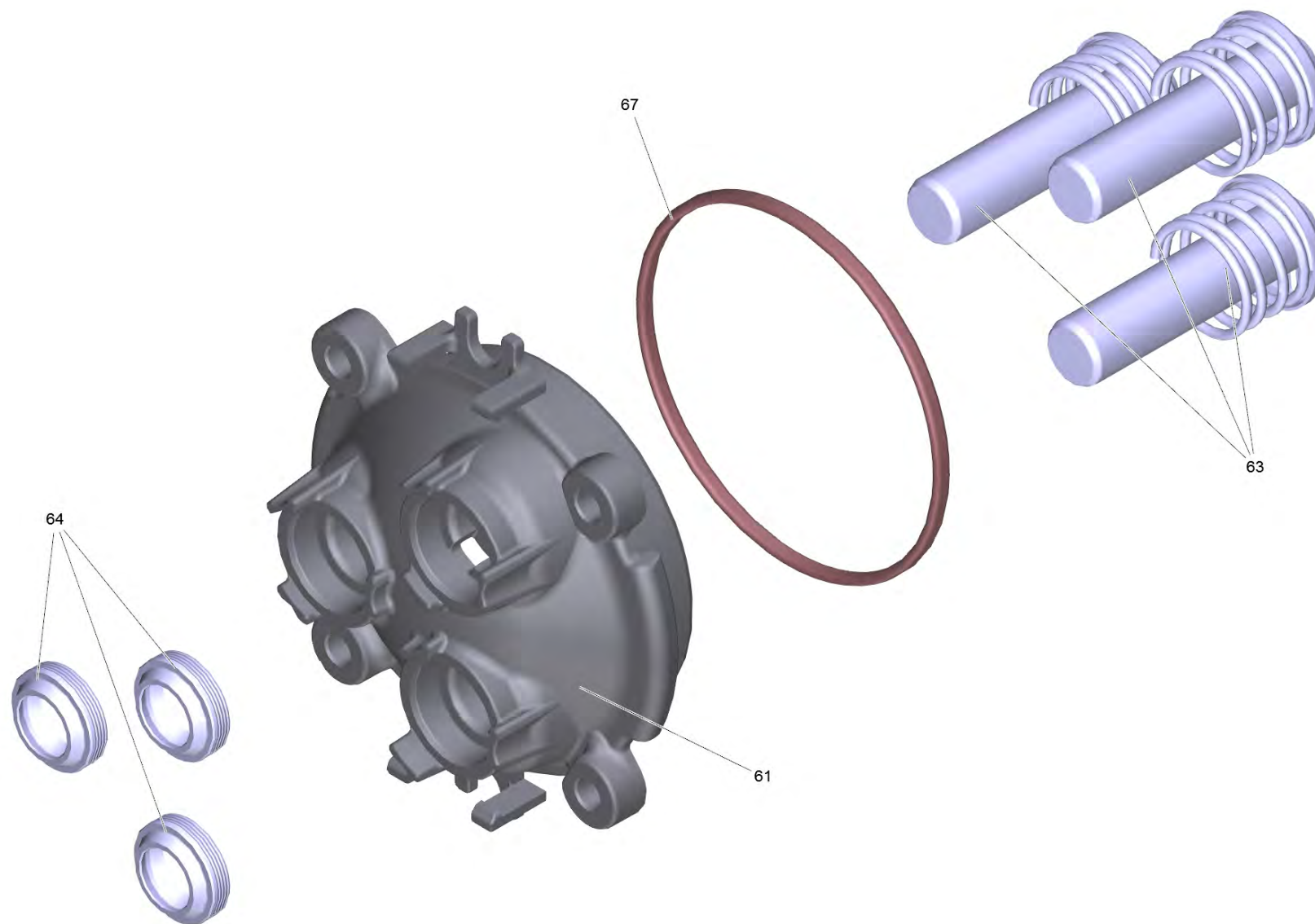
40 Головка цилиндра RV K2.0X

POS	Артикульный №	Описание	Количество
18	6.362-113.0	Кольцо круглого сечения 6,0 x 2,0	1
19	6.362-427.0	Кольцо круглого сечения 15,0 x 2,0	1



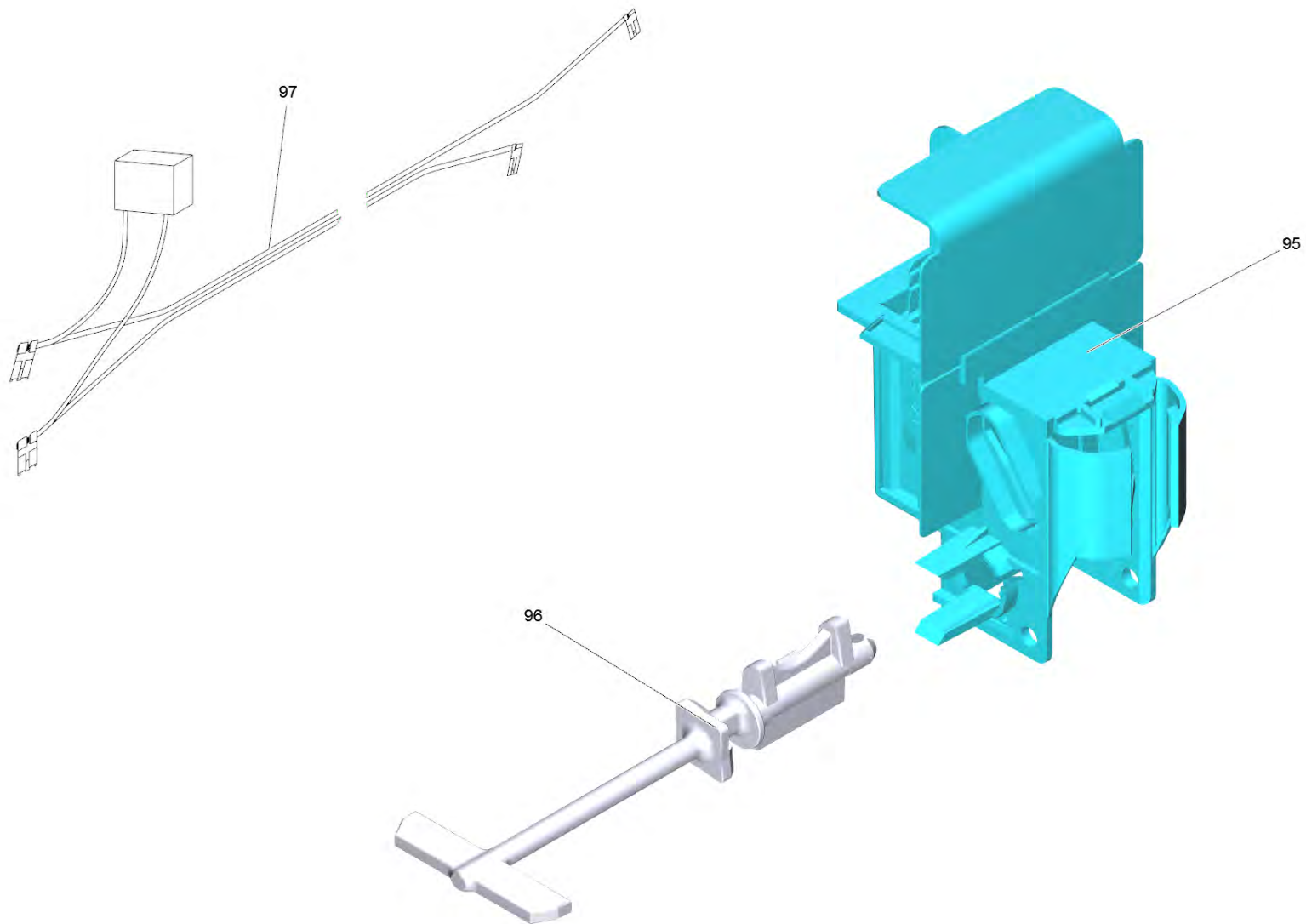
45 КЗЧ: золотник с ниппелем (2.885-397.0)

POS	Артикульный №	Описание	Количество
2	2.885-396.0	Набор з/ч ниппеля Chemie RV	1
900	6.288-088.0	Смазка Molikote 55 M PFAE (5 гр.)	1



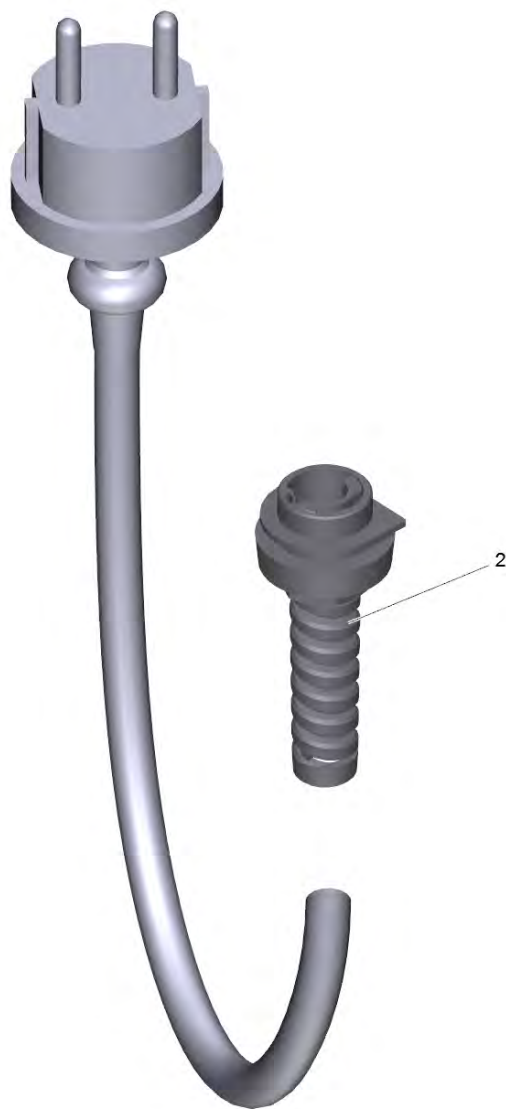
43 Прямолинейная направляющая комплектный ч

POS	Артикульный №	Описание	Количество
61	5.062-412.0	Прямолинейная направляющая V2 Ratio V	1
63	2.885-398.0	Набор поршней с пружиной	3
64	6.365-581.0	Втулка 12x18x4/6 NBR 75	3
67	6.362-826.0	Уплотнительное кольцо 61,6x2,62 NBR 70	1



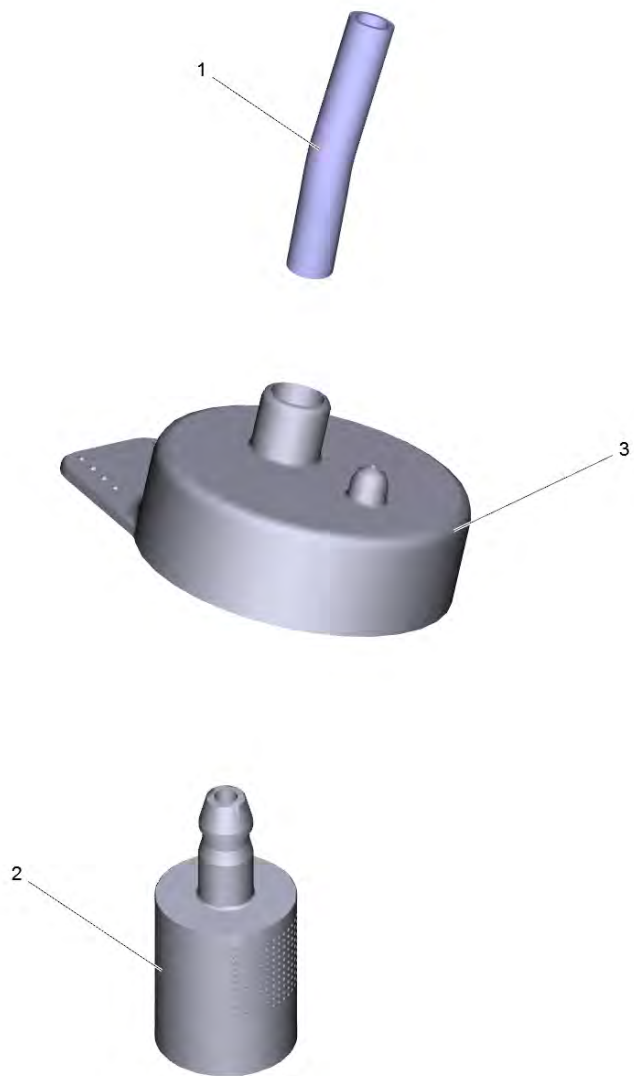
3 Выключатель с ось RV

POS	Артикульный №	Описание	Количество
95	6.630-768.0	Выключатель	1
96	5.105-659.0	Ось 75.5 мм	1
97	6.648-389.3	Кабель с конденсатором	1



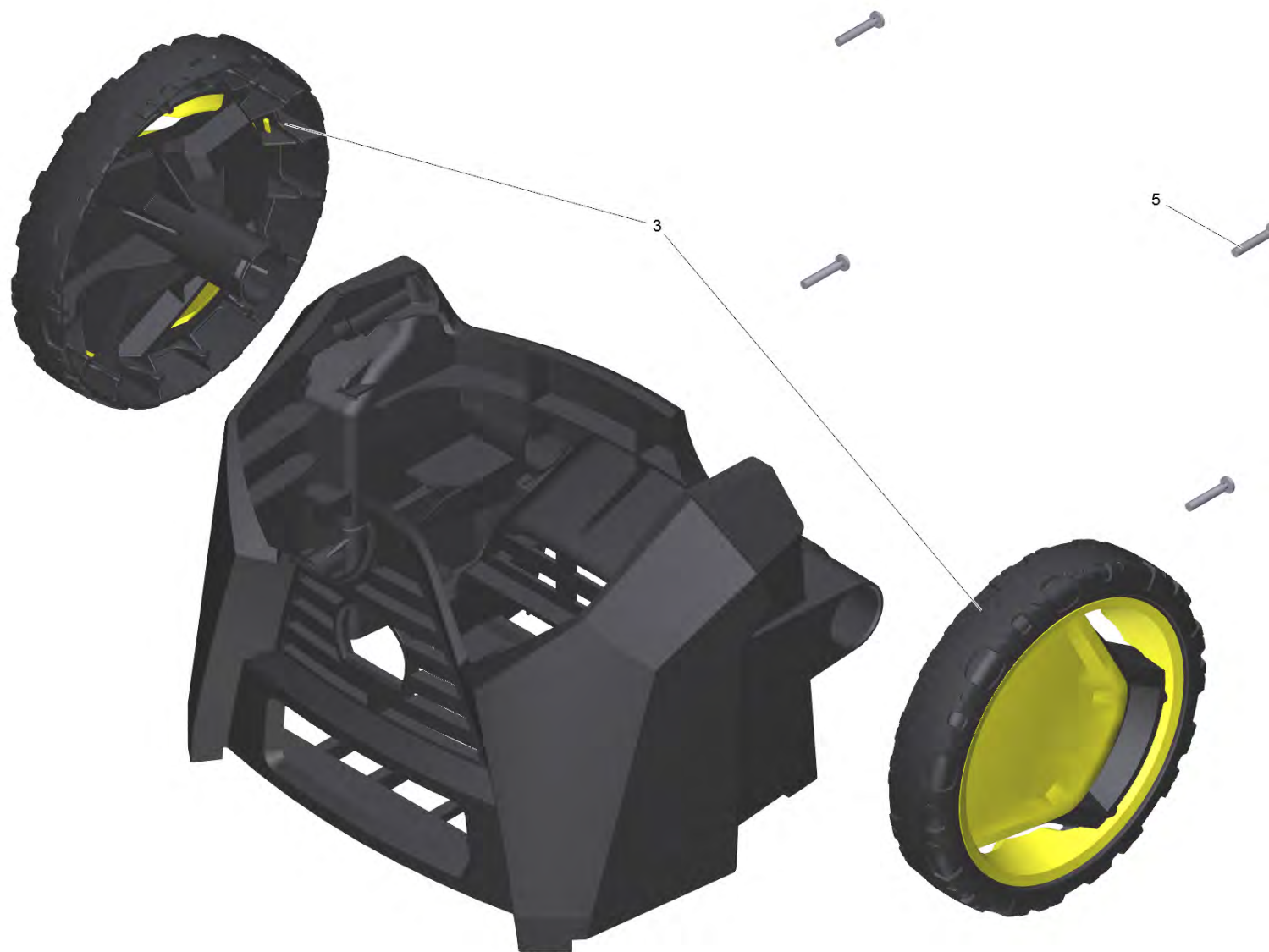
6 Набор запасных частей тяговая разгрузка (2.885-475.0)

POS	Артикульный №	Описание	Количество
2	9.760-372.0	Защитный колпачок провода 6-8,5mm	1



119 Шланг моеющее средство комплектный K2 FAM

POS	Артикульный №	Описание	Количество
1	6.388-216.0	Шланг DN 5	0,52
2	5.731-652.0	Фильтр с грузом	1
3	9.760-653.0	Крышка бака моеющего средства	1



901 Буфер с колесо заменитель MR (QC) (9.755-601.0)

POS	Артикульный №	Описание	Количество
3	5.515-397.3	Колесо только для замены	2
5	9.086-221.0	Винт ATF 4.1x22	4