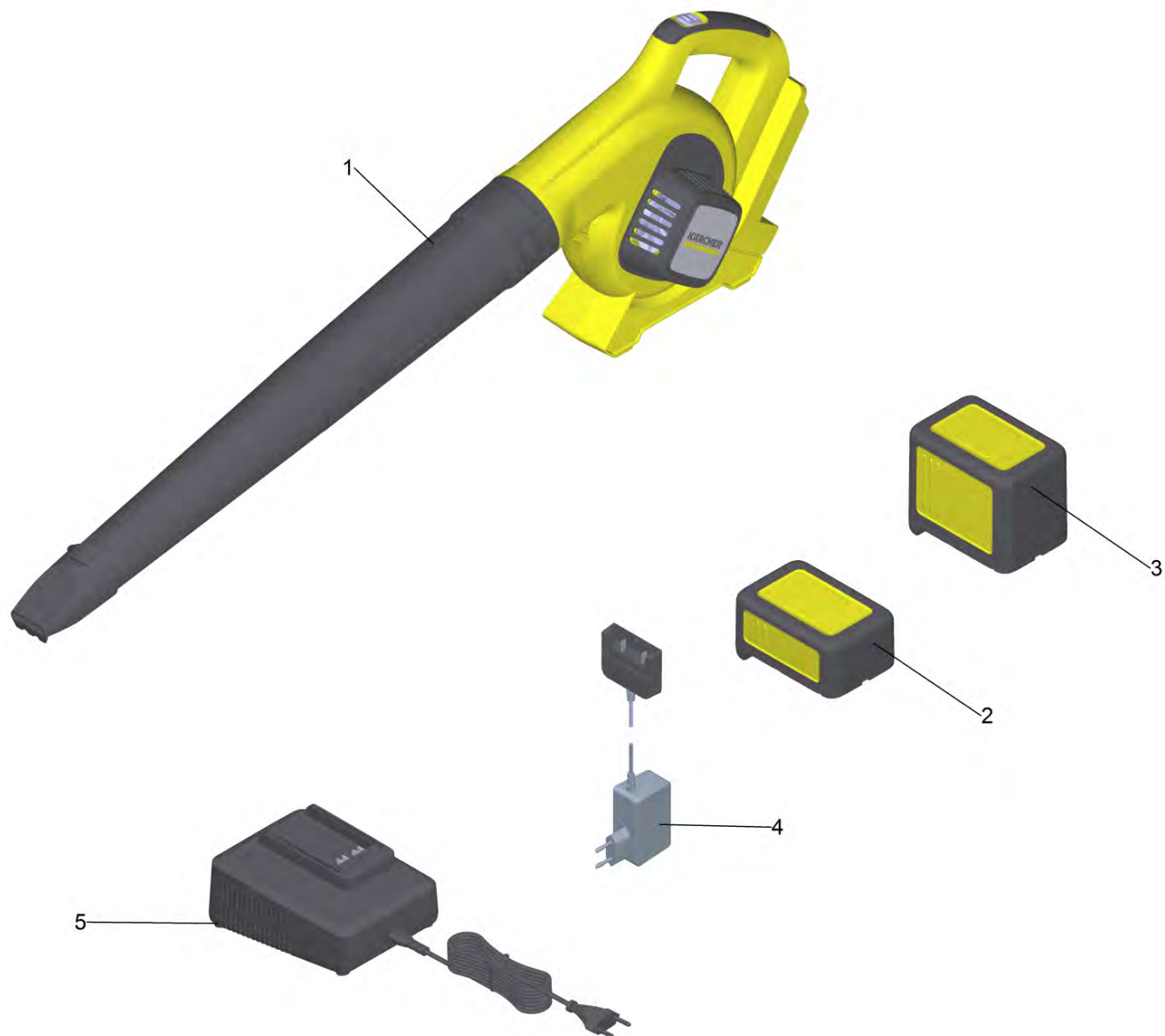


Список запасных частей

(1.445-150.0) LBL 4 Battery *int

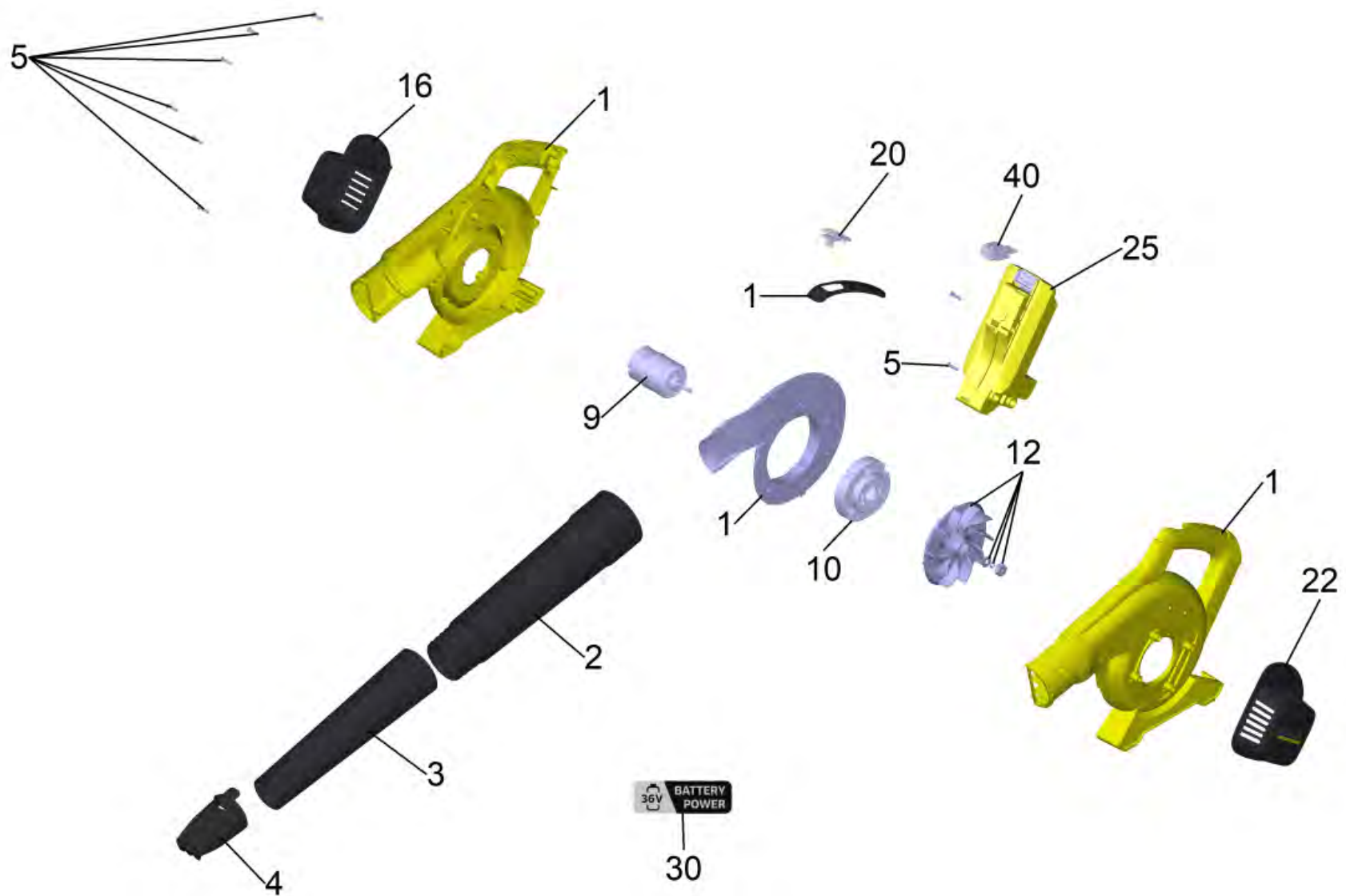
Содержание

LBL 4 Battery *int (1.445-150.0)	3
1 Воздуходувка комплектный 36V	5
25 Направляющий рельс аккумулятор упакованный 36V (4.445-029.3)	7



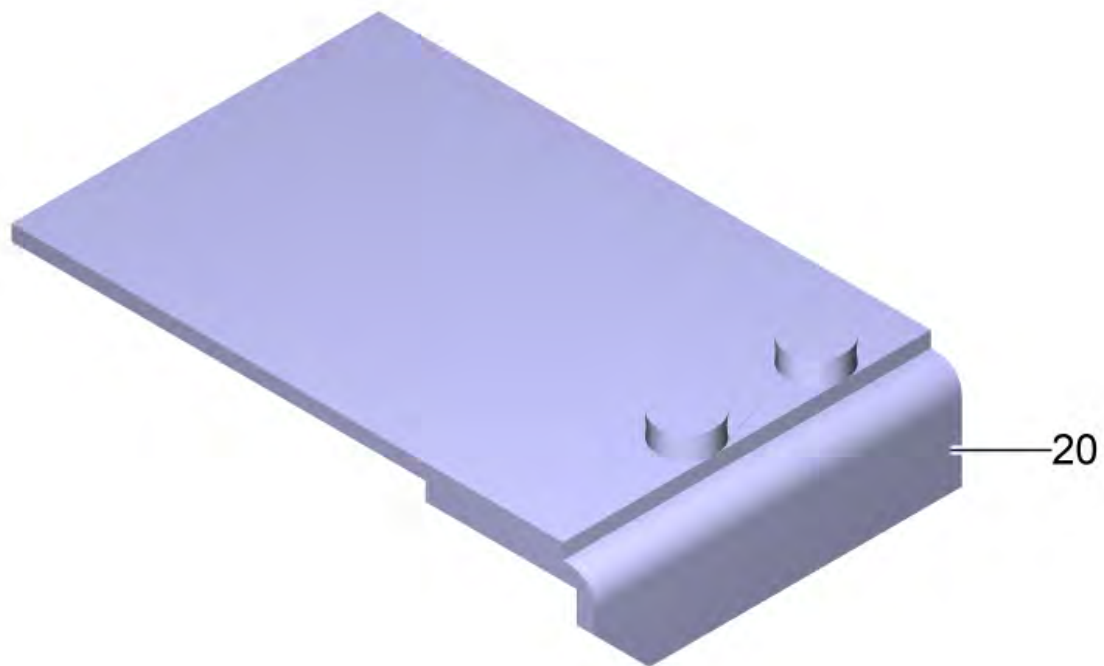
LBL 4 Battery *int (1.445-150.0)

POS	Артикульный №	Описание	Количество	Примечание
1		Воздуходувка комплектный 36V	1	
2	2.445-030.0	Battery Power 36/25 DW *INT	1	36V/2,5Ah
3	2.445-031.0	Battery Power 36/50 DW *INT	1	36V/5,0Ah
4	6.445-051.3	Штекерное зарядное устройство Battery Po	1	*EU
4	6.445-053.3	Штекерное зарядное устройство Battery Po	1	*GB
4	6.445-055.3	Штекерное зарядное устройство Battery Po	1	*JP
4	6.445-057.3	Штекерное зарядное устройство Battery Po	1	*AU
5	2.445-033.0	Устройство быстрой зарядки Battery Power 36 V *EU	1	36V/2,5A *EU
5	2.445-037.0	Устройство быстрой зарядки Battery Power 36 V *GB	1	36V/2,5A *GB
5	2.445-039.0	Устройство быстрой зарядки Battery Power 36 V *JP	1	36V/2,5A *JP
5	2.445-041.0	Устройство быстрой зарядки Battery Power 36 V *AU	1	36V/2,5A *AU
6	2.445-051.0	Зарядное устройство Battery Power+ 36/60 *AU	1	36V/6,0A *AU
6	2.445-053.0	Зарядное устройство Battery Power+ 36/60 *CUL	1	36V/6,0A *US
6	2.445-045.0	Зарядное устройство Battery Power+ 36/60 *EU	1	36V/6,0A *EU
6	2.445-049.0	Зарядное устройство Battery Power+ 36/60 *JP	1	36V/6,0A *JP
6	2.445-047.0	Зарядное устройство Battery Power+ 36/60 *GB	1	36V/6,0A *GB
7	2.445-054.0	Универсальное зарядное устройство Battery Power+ 18-36/60 *EU	1	18-36V/2,5-6A *EU
7	2.445-055.0	Универсальное зарядное устройство Battery Power+ 18-36/60 *GB	1	18-36V/2,5-6A *GB
7	2.445-056.0	Универсальное зарядное устройство Battery Power+ 18-36/60 *JP	1	18-36V/2,5-6A *JP
7	2.445-057.0	Универсальное зарядное устройство Battery Power+ 18-36/60 *AU	1	18-36V/2,5-6A *AU
7	2.445-058.0	Универсальное зарядное устройство Battery Power+ 18-36/60 *CUL	1	18-36V/2,5-6A *US
1001		Флаер платформа для аккумулятора 2020	1	



1 Воздуходувка комплектный 36V

POS	Артикульный №	Описание	Количество
1	4.445-074.0	Комплект для корпуса	1
2	5.445-062.3	Нагнетательная труба позади упакованный	1
3	5.445-063.3	Нагнетательная труба впереди упакованный	1
4	5.445-070.3	Форсунка плоский упакованный	1
5	6.303-122.0	Винт со сферо-цилиндрической головкой 4,	9
9	6.445-017.3	Мотор упакованный 36V	1
10	5.445-074.0	Опора мотор 36V	1
12	5.445-150.0	Вентилятор набор 36V	1
16	5.445-066.3	Крышка мотор упакованный	1
20	5.445-076.3	Клавиша упакованный 36V	1
22	4.445-027.3	Крышка подвод воздуха упакованный	1
25	4.445-029.3	Направляющий рельс аккумулятор упакованный 36V	1
30	5.445-073.3	Этикетка упакованный 36V	1
40	6.630-836.3	Микровыключатель для замены	2



25 Направляющий рельс аккумулятор упакованный 36V (4.445-029.3)

POS	Артикульный №	Описание	Количество
20	6.445-018.3	Плата упакованный	1