

Список запасных частей

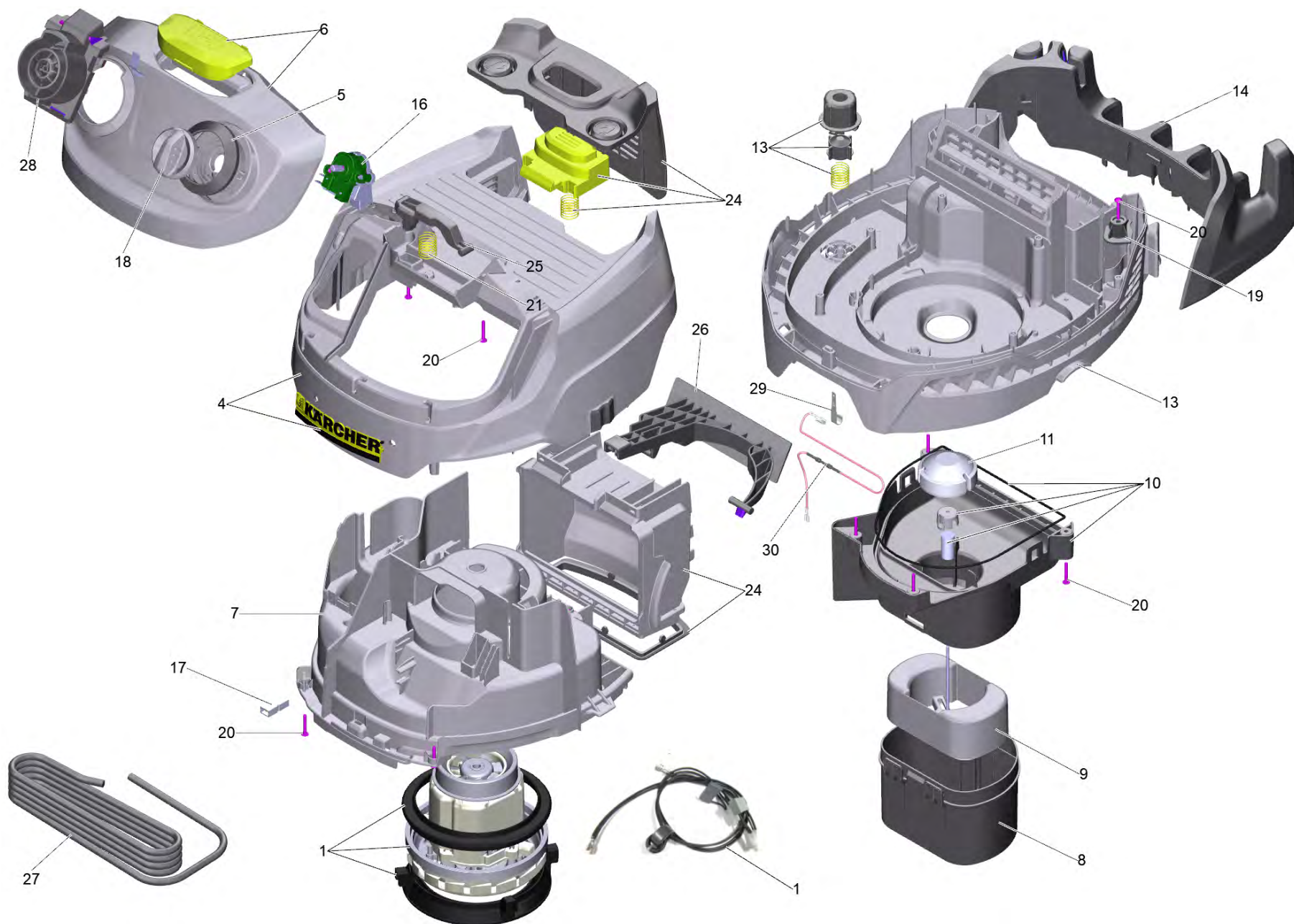
(1.348-230.0) WD 5 Premium *EU-I Хоз.пылесос

Содержание

WD 5 Premium *EU-I Хоз.пылесос (1.348-230.0)	3
10 Прибор детали	4
4 Колпачок нейтр (9.002-097.0)	6
10 Крышка поплавка в сборе MV4 (9.002-033.0)	8
13 Рукоятка двигателя в сборе (9.002-089.0)	10
24 Фильтр, комплект (9.002-091.0)	12
20 Емкость	14
30 Принадлежности	16
1 Всасывающий шланг комплектный для замены (4.441-091.0)	18

WD 5 Premium *EU-I Хоз.пылесос (1.348-230.0)

POS	Описание	Количество
10	Прибор детали	1
20	Емкость	1
30	Принадлежности	1



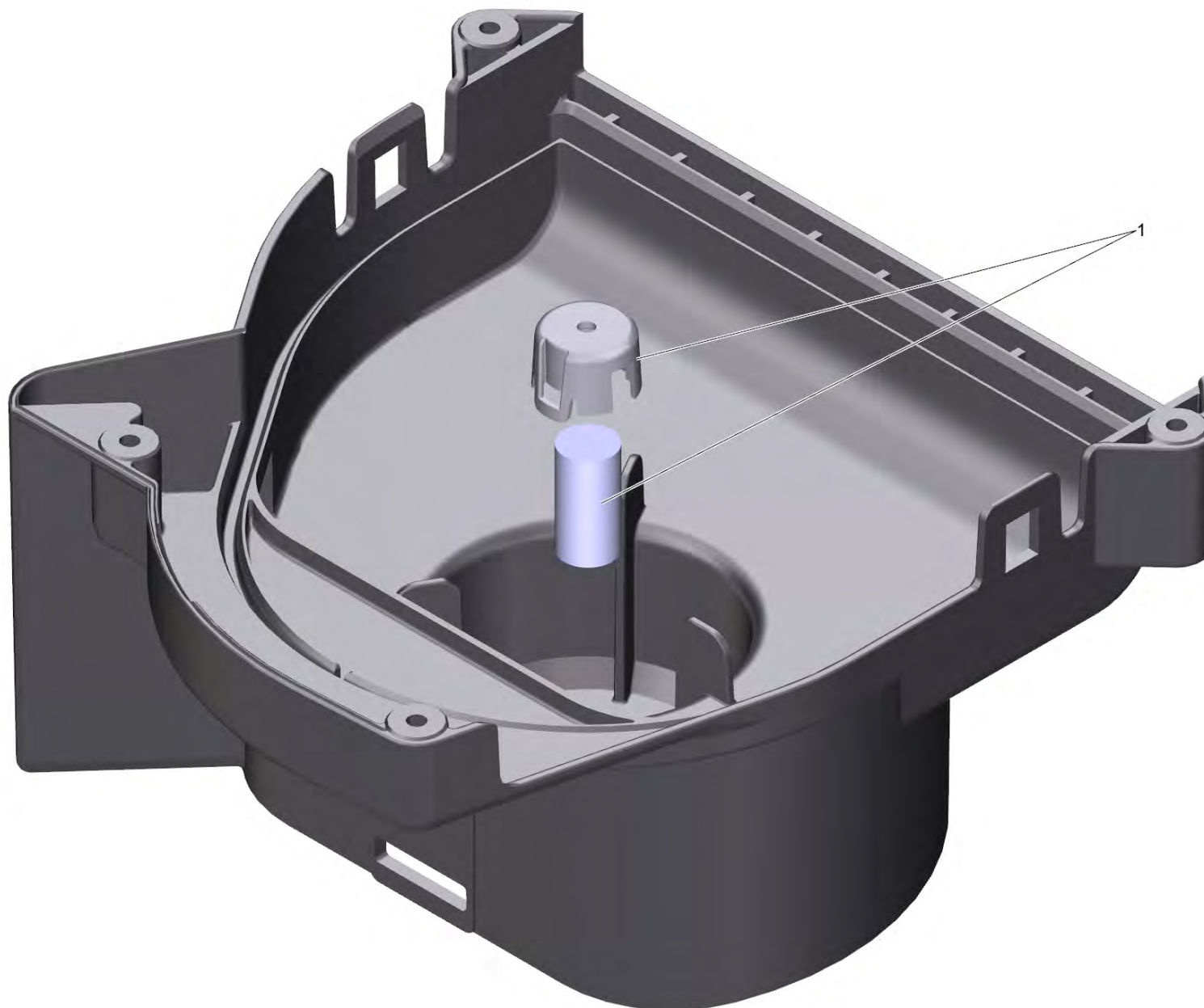
10 Прибор детали

POS	Артикульный №	Описание	Количество	Примечание
1	4.490-028.0	Двигатель с наддувом в сборе для замены	1	
4	9.002-097.0	Колпачок нейтр	1	
5	9.038-359.0	Кольцо выключатель	1	
6	9.002-099.0	Передняя панель	1	
7	9.038-271.0	Направляющая воздуха	1	
8	9.038-264.0	Поплавок короб	1	
9	9.002-032.0	Поплавок набор WD 4	1	
10	9.002-033.0	Крышка поплавок в сборе MV4	1	
11	9.038-070.0	Поплавок клапан	1	
13	9.002-089.0	Рукоятка двигателя в сборе	1	
14	9.038-287.0	Фиксатор аксессуара	1	
16		Распределительный ящик для замены WD 5/6	1	
17	9.085-094.0	Подсоединение	1	
18	9.038-362.0	Поворотный переключатель MV	1	
19	9.036-997.0	Тяговая разгрузка	1	
20	6.303-150.0	Винт 4,2x22	14	
21	9.047-111.0	Пружина WD	1	
24	9.002-091.0	Фильтр, комплект	1	
25	9.038-278.0	Пружина рычага	1	
26	9.038-279.0	Клапан фильтра	1	
27	9.084-154.0	Кабель H05V-F 2X0,75 A2204 *EU	1	*EU
27	9.084-159.0	Кабель H05V-F 2X0,75 A2204 *GB	1	*GB *AE
27	9.084-301.0	Кабель 5,5m 2x0,75 *CH	1	*CH
28	9.013-059.0	Соединение в сборе	1	
29	9.047-057.0	Пружина ESD	1	
30	9.084-172.0	Комплект проводов ESD	1	



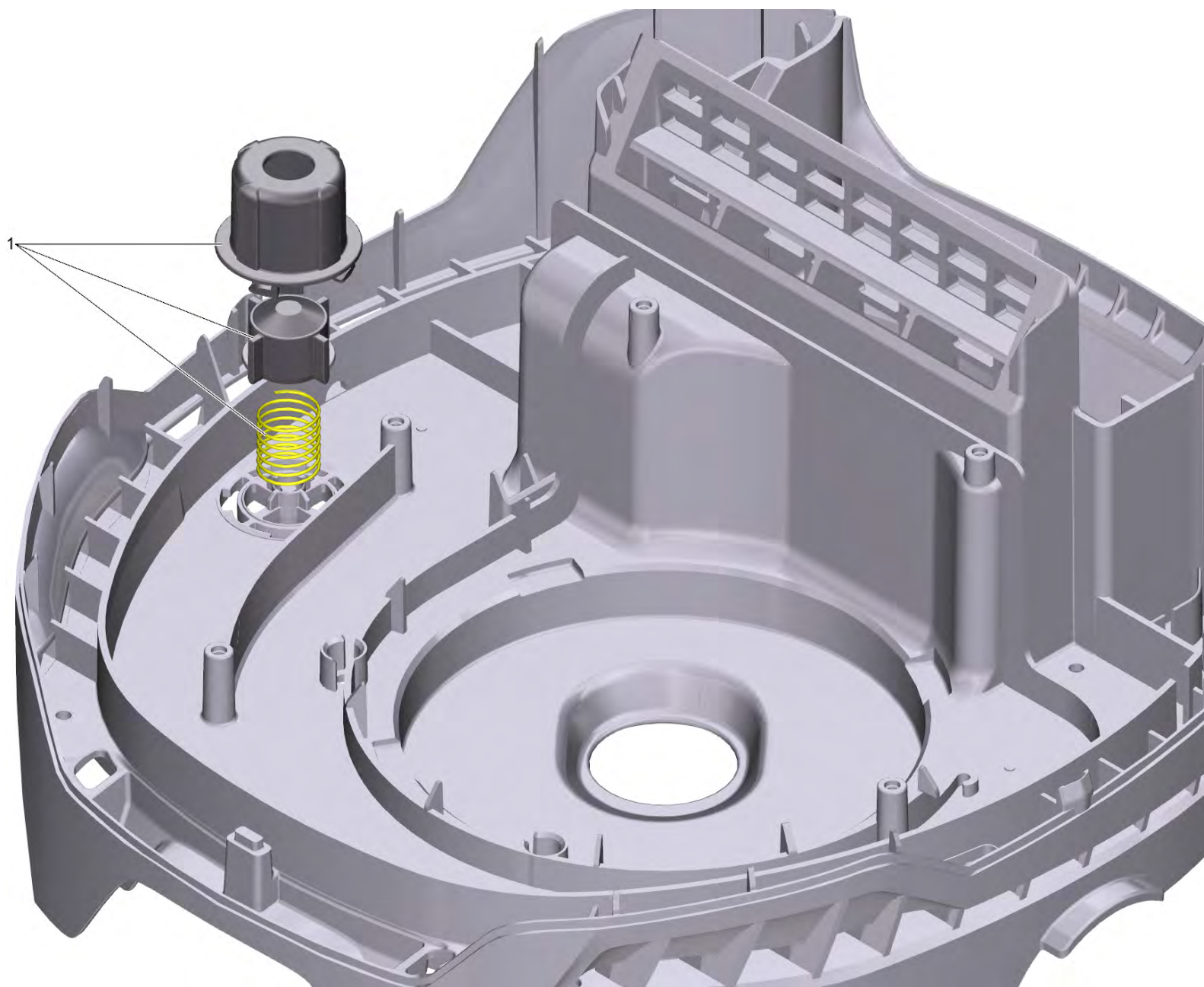
4 Колпачок нейтр (9.002-097.0)

POS	Артикульный №	Описание	Количество
1	9.037-643.0	KAERCHER табличка	1



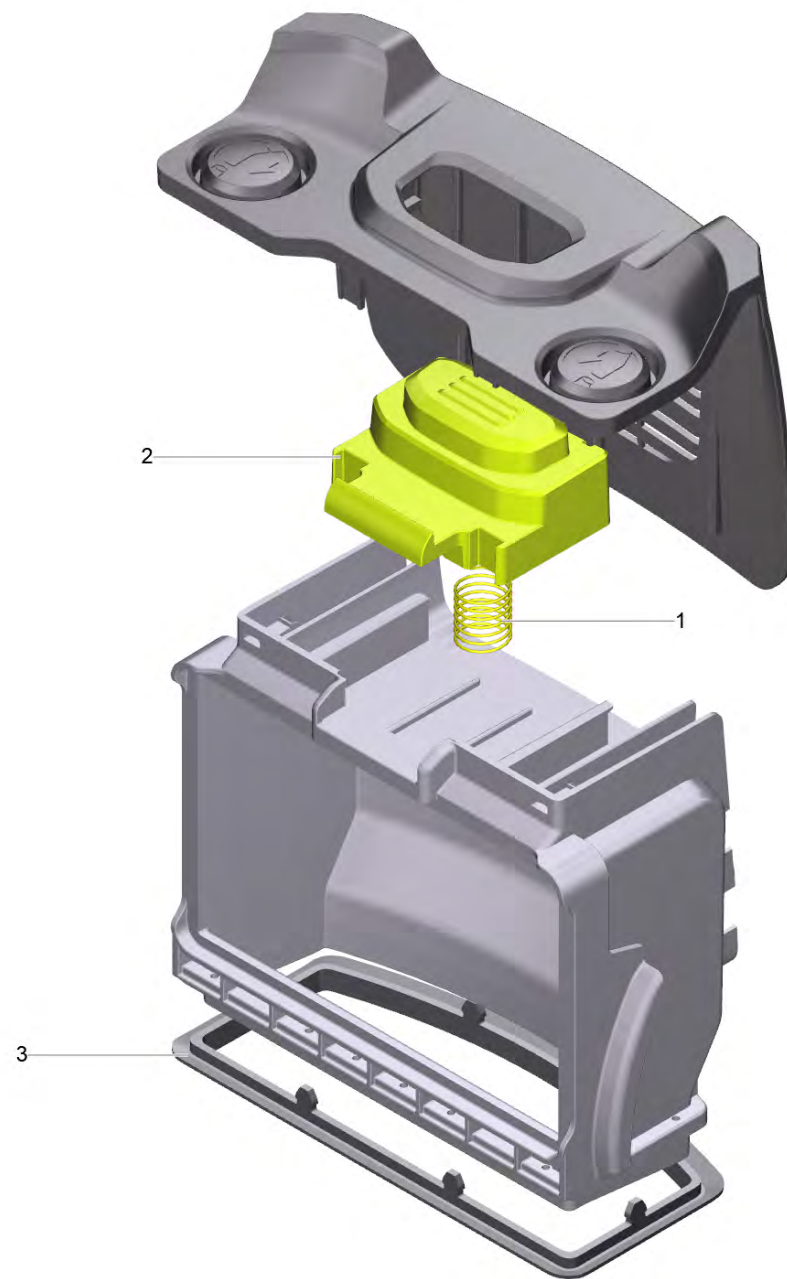
10 Крышка поплавок в сборе MV4 (9.002-033.0)

POS	Артикульный №	Описание	Количество
1	9.002-034.0	Направляющая шпильки поплавок д/WD 4	1



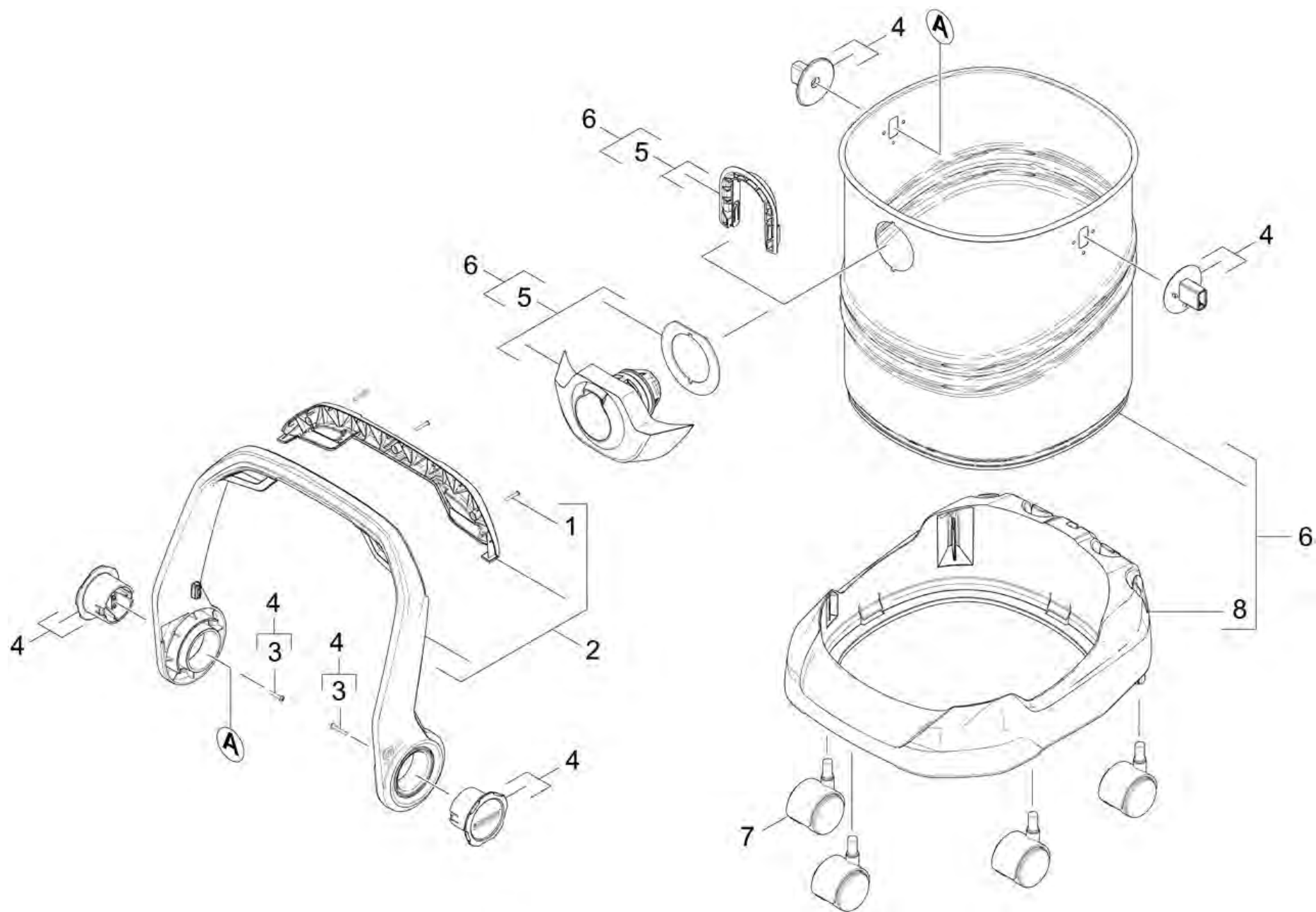
13 Рукоятка двигателя в сборе (9.002-089.0)

POS	Артикульный №	Описание	Количество
1	9.002-036.0	Предохранительный клапан в сборе	1



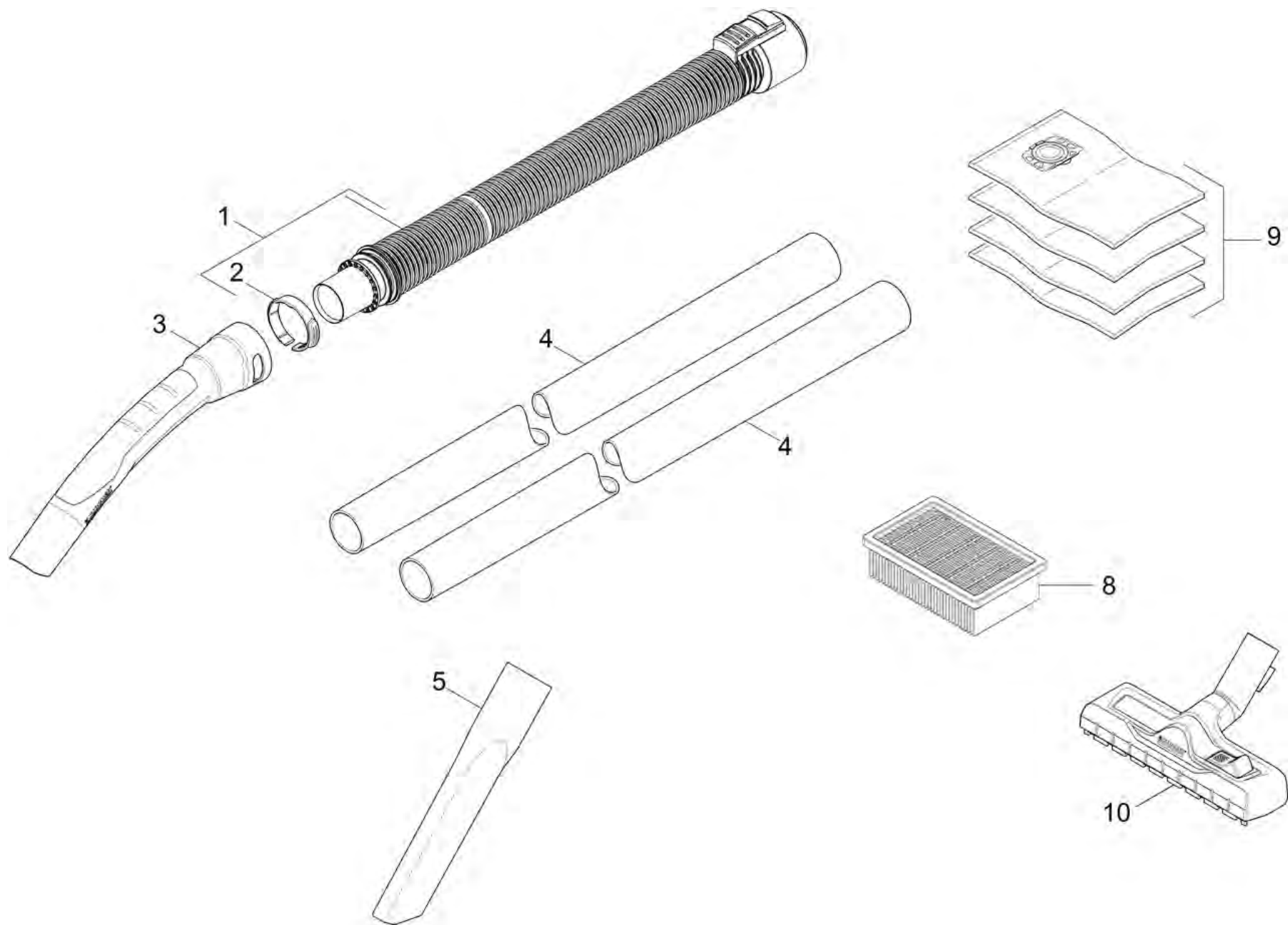
24 Фильтр, комплект (9.002-091.0)

POS	Артикульный №	Описание	Количество
1	6.330-415.0	Нажимная пружина VC6	1
2	9.038-283.0	Микропереключатель WD5	1
3	9.079-080.0	Прокладка фильтровального резервуара	1



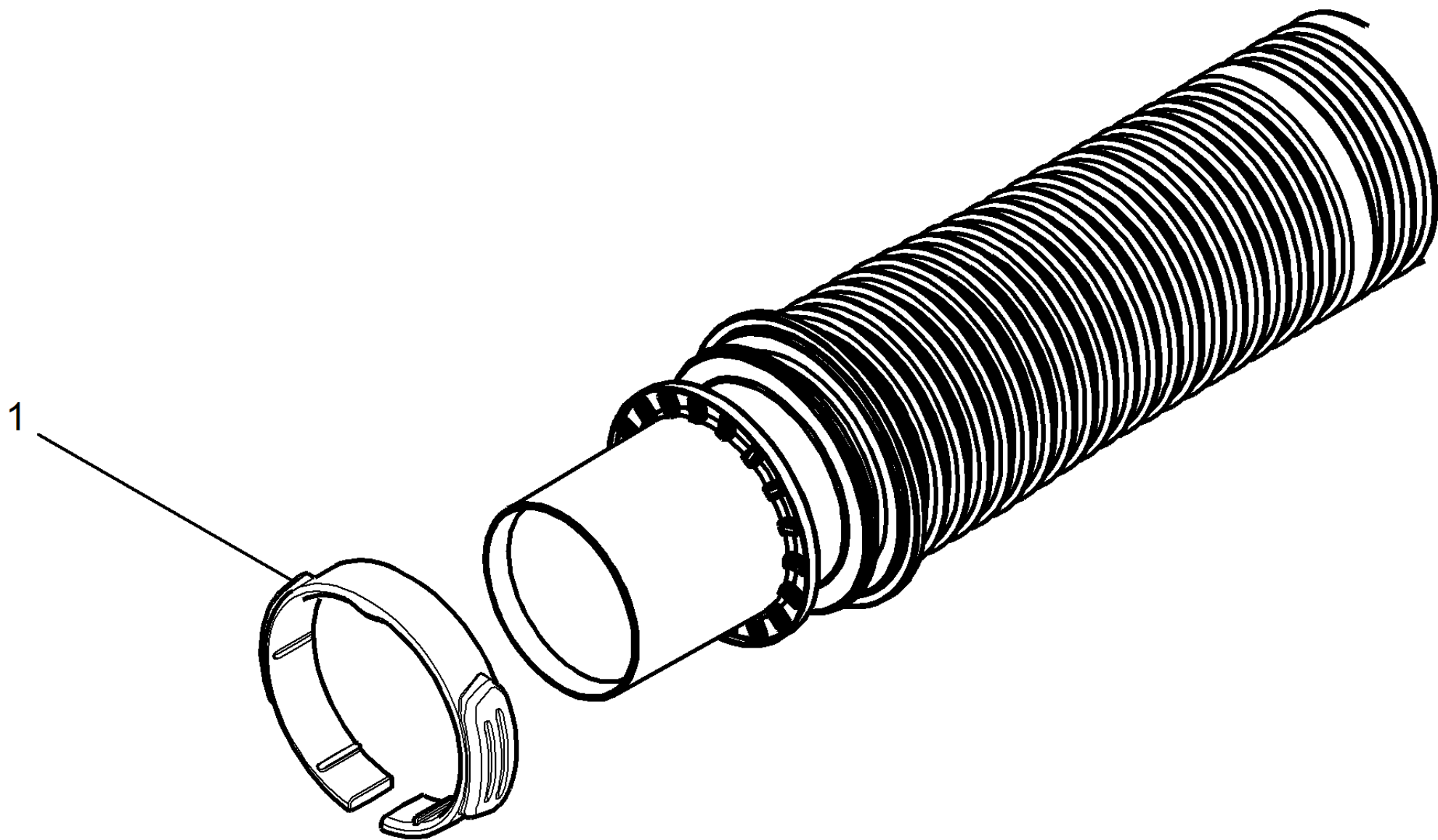
20 Емкость

POS	Артикульный №	Описание	Количество
1	9.086-184.0	Винт 3x20	3
2	9.002-093.0	Ручка	1
3	6.303-150.0	Винт 4,2x22	2
4	9.002-094.0	Фланец ручки в сборе	1
5	9.002-040.0	Элемент подключения шланга комплектный Р	1
6	9.002-092.0	Бак в сборе 25 л Ме	1
7	9.036-479.0	Ролик D50	5
8	9.002-100.0	Буфер	1



30 Принадлежности

POS	Артикульный №	Описание	Количество
1	4.441-091.0	Всасывающий шланг комплектный для замены	1
2	6.645-688.0	Пружинная шайба для всасывающего шланга	1
3	2.863-012.0	Рукоятка всасывающ.шланга	1
4	2.863-308.0	Удлинительная трубка WD ID 35	2
5	6.900-385.0	Щелевая насадка DN35	1
8	2.863-005.0	Фильтр плоский складчатый к WD4-WD6	1
9	2.863-006.0	Фильтр-мешки к WD4-WD6 (упак. 4шт)	1
10	2.863-000.0	Насадка для сухой/влажной уборки	1



1 Всасывающий шланг комплектный для замены (4.441-091.0)

POS	Артикульный №	Описание	Количество
1	6.645-688.0	Пружинная шайба для всасывающего шланга	1