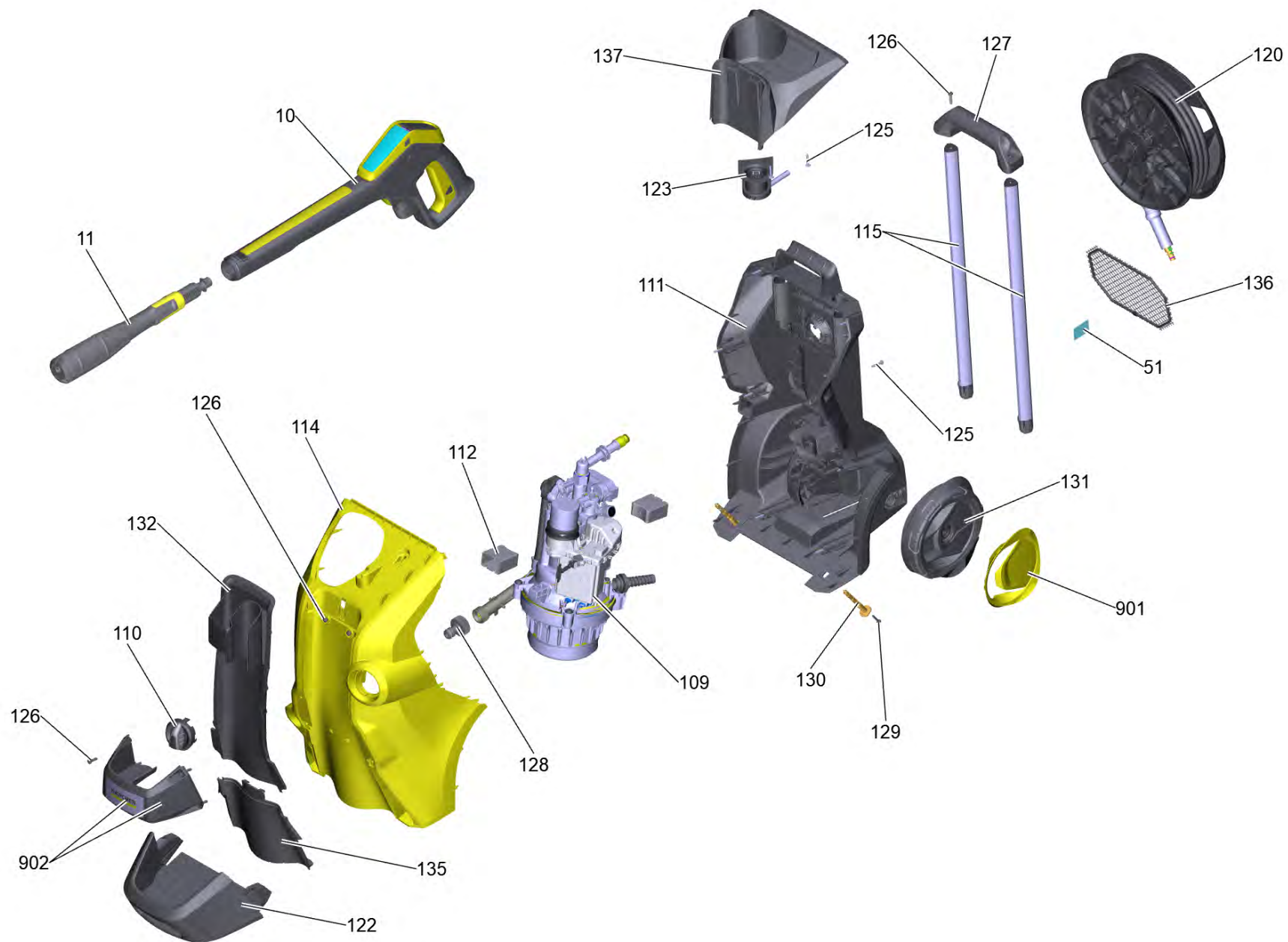


Список запасных частей

(1.324-670.0) K 5 Premium Smart Control *EU

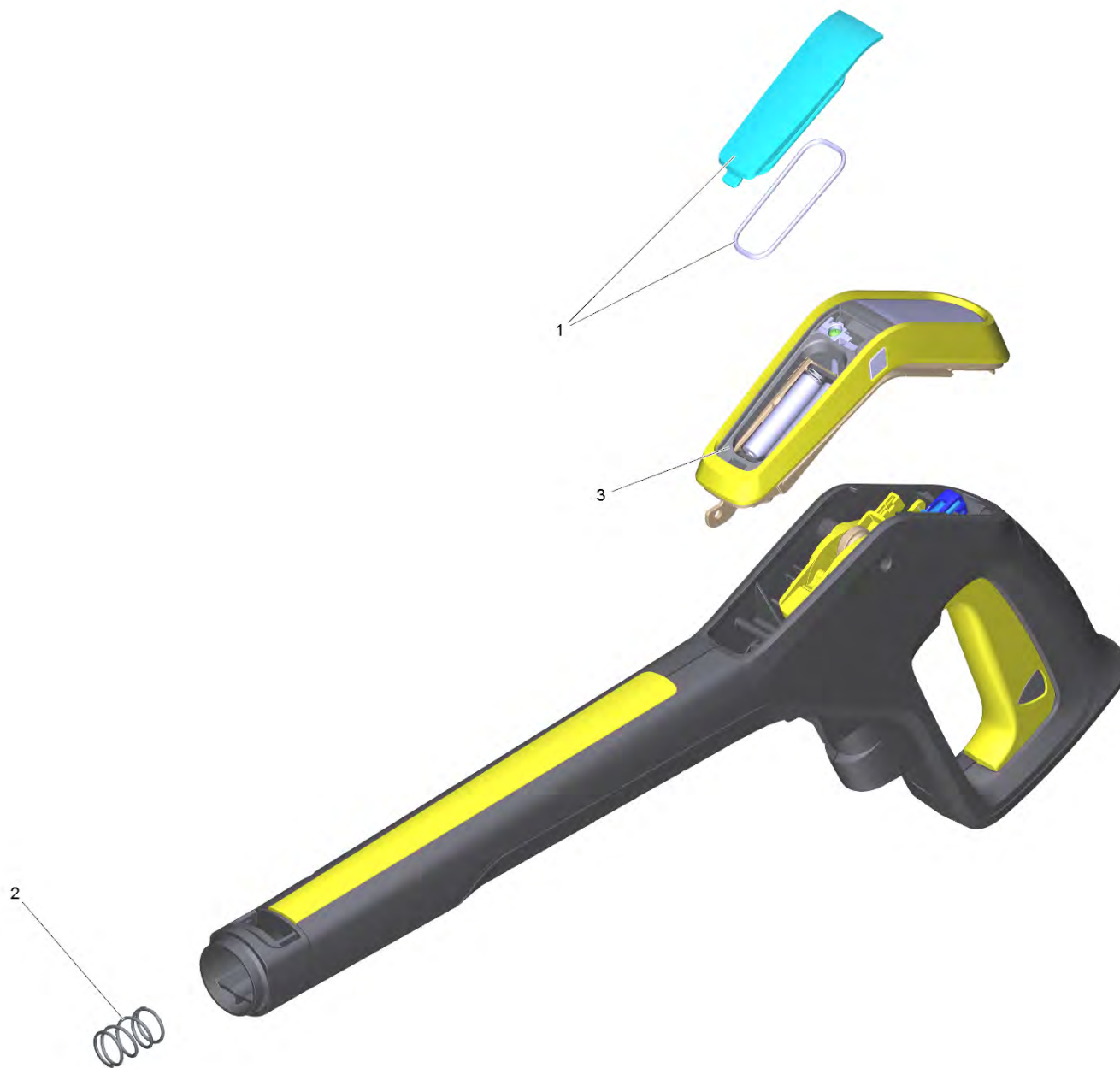
Содержание

К 5 Premium Smart Control *EU (1.324-670.0)	3
10 G 180 Q Smart Control (2.644-270.0)	5
11 Струйная трубка MJ 145 3-в-1 Multi Jet F (2.643-906.0)	7
109 Насосный агрегат комплектный K5 Prem.SCR Plus*EU	9
80 Прямолинейная направляющая FC/SCR K5	11
90 Электрический корпус K5 SC Plus *EU (9.013-647.3)	13
110 Фитинг K5 FC AI (9.013-435.0)	15
170 Насос и управляющий корпус Alu FC	17
10 Комплект деталей блока управления (9.002-463.0)	19
70 Инжектор моющее средство комплектный (9.002-466.0)	21
12 Ось клапана в сборе (4.584-022.0)	23
20 Головка насоса Alu FC RIC (9.002-456.0)	25
30 Всасывающий соединит. шланг компле K5 FC (9.013-346.0)	27
902 Мотор в сб. для замены (4.100-819.0)	29
10 Мотор completo K5 SCR EU	31
903 Впускной патрубок в сборе FC +Filter (9.002-432.0)	33
120 Барабан для намотки шланга FC 16MPa/10m	35
13 Шланг высокого давления 18MPa/12 60°C QC B (6.396-555.0)	37
9002 Катушка шланга K4* (9.002-440.0)	39
123 RM держатель (9.012-681.0)	41
131 Пара колес FC 1K D160 (9.002-438.0)	43



K 5 Premium Smart Control *EU (1.324-670.0)

POS	Артикульный №	Описание	Количество
10	2.644-270.0	G 180 Q Smart Control	1
11	2.643-906.0	Струйная трубка MJ 145 3-в-1 Multi Jet F	1
51	5.387-620.0	Предупредительная надпись новый	1
109		Насосный агрегат комплектный K5 Prem.SCR Plus*EU	1
110	9.048-123.0	Ручка-переключатель черная 2К	1
111	9.002-436.0	Корпус, задняя часть д/замены	1
112	9.038-456.0	Шасси FC	2
114	9.038-659.3	Корпус передний K4-K5 SCR	1
115	9.002-448.0	Набор з/ч телескопической ручки	2
120		Барабан для намотки шланга FC 16MPa/10m	1
122	9.038-661.3	Буфер K4-K5 PC	1
123	9.012-681.0	RM держатель	1
125	9.086-221.0	Винт ATF 4.1x22	10
126	7.303-026.0	Винт 4x16 -A2-70 (In6Rd)	8
127	9.002-447.0	Запасная часть ручка в сборе	1
128	6.465-031.0	Соединительный элемент 3/4	1
129	9.086-203.0	Винт 4x22	2
130	5.317-896.0	Болт основания	2
131	9.002-438.0	Пара колес FC 1K D160	1
132	9.038-666.3	Оправа Gun K5 SCR	1
135	9.038-662.3	Панель фасад K5 SCR	1
136	9.002-435.0	Набор аксессуаров	1
137	9.002-445.0	Набор запасных частей кожух сверху	1
901	9.038-444.0	Колпак колеса жёлтый	2
902	4.100-816.0	Набор запасных частей опора логотип K5	1



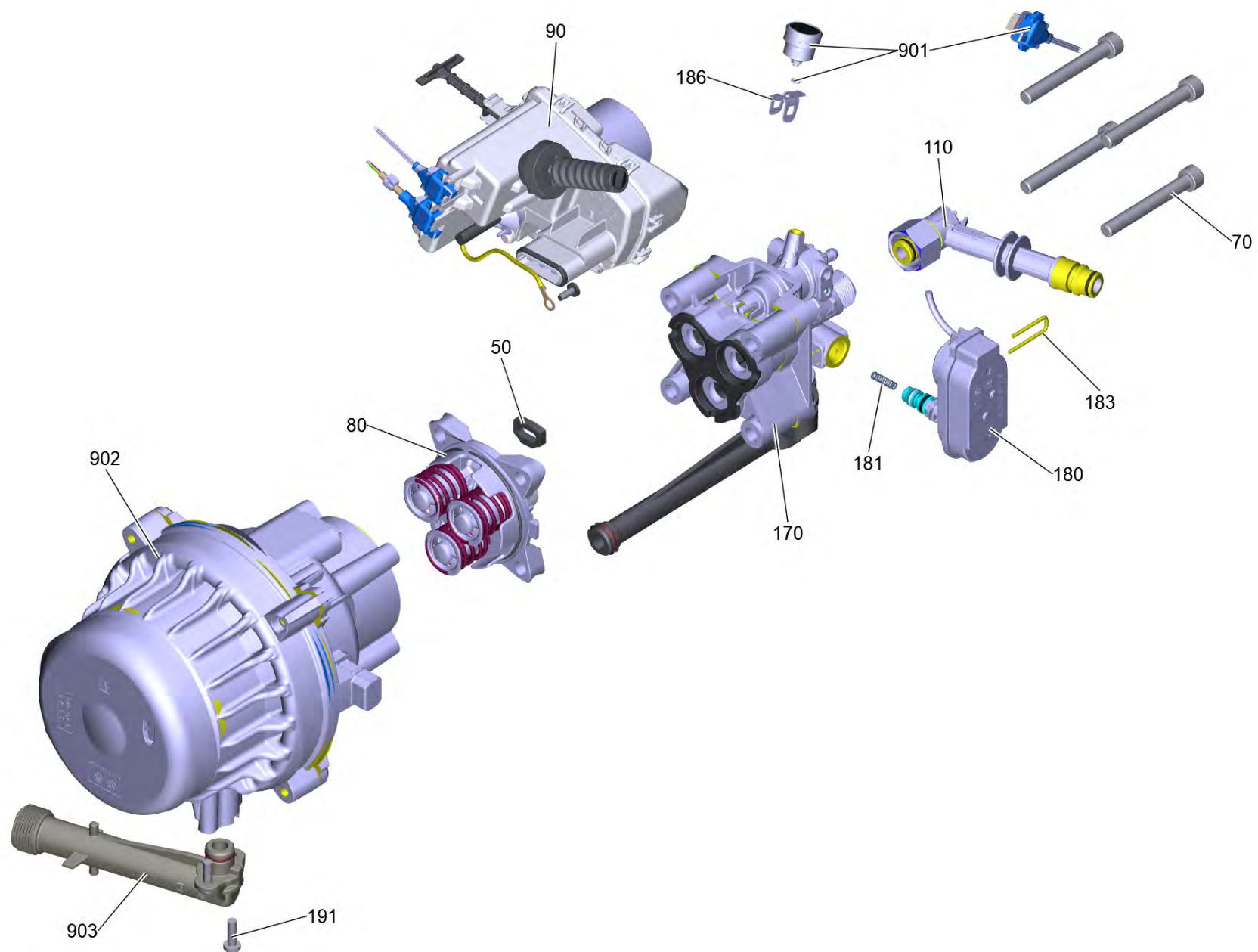
10 G 180 Q Smart Control (2.644-270.0)

POS	Артикульный №	Описание	Количество
1	2.885-476.0	Комплект запасных частей крышки	1
2	5.332-464.0	Пружина сжатия	1
3	4.762-617.3	Распределительный щит G 180 Q SC *EU	1



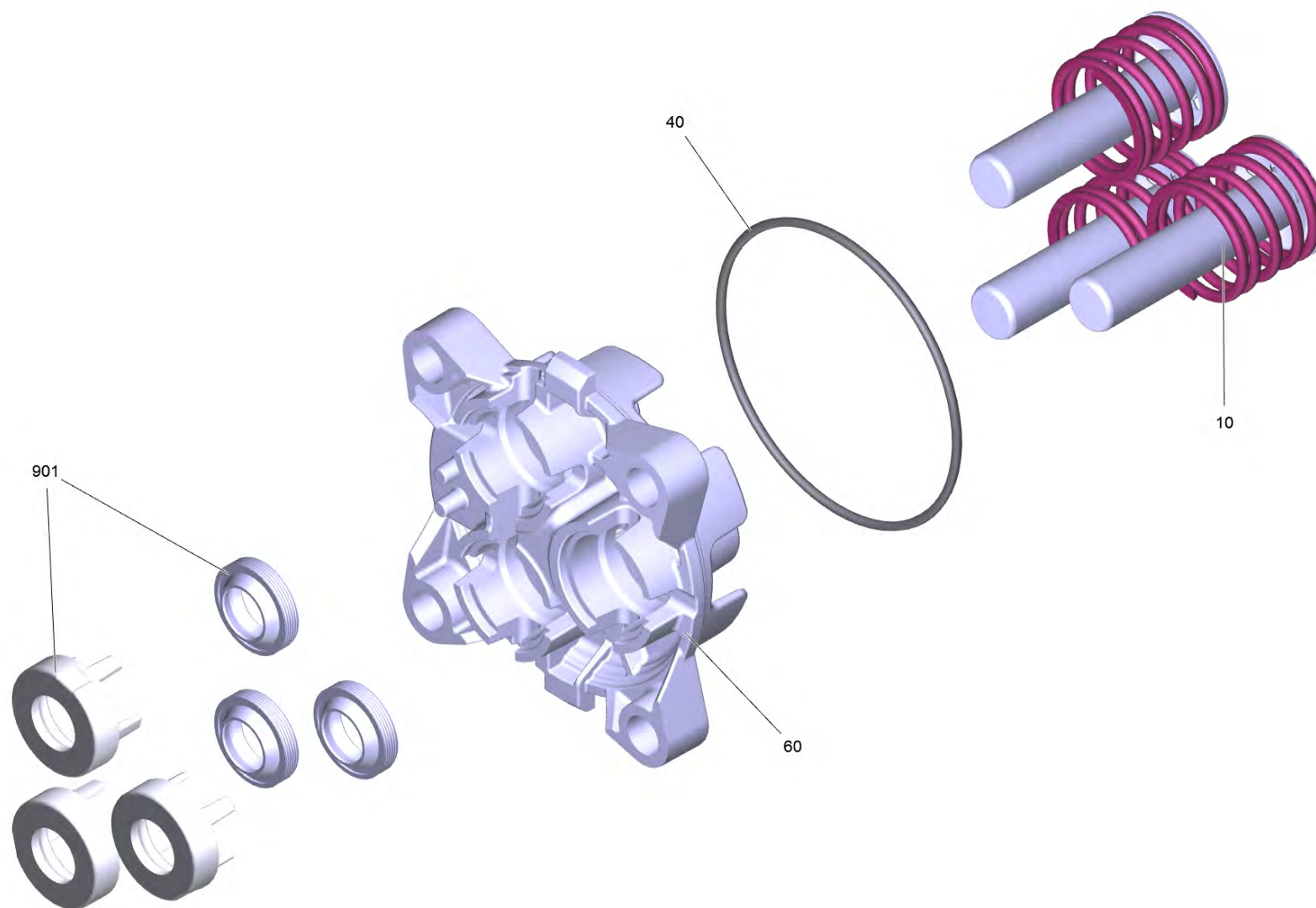
11 Струйная трубка MJ 145 3-в-1 Multi Jet F (2.643-906.0)

POS	Артикульный №	Описание	Количество
9500	2.640-729.0	Комплект колец круглого сечения	1



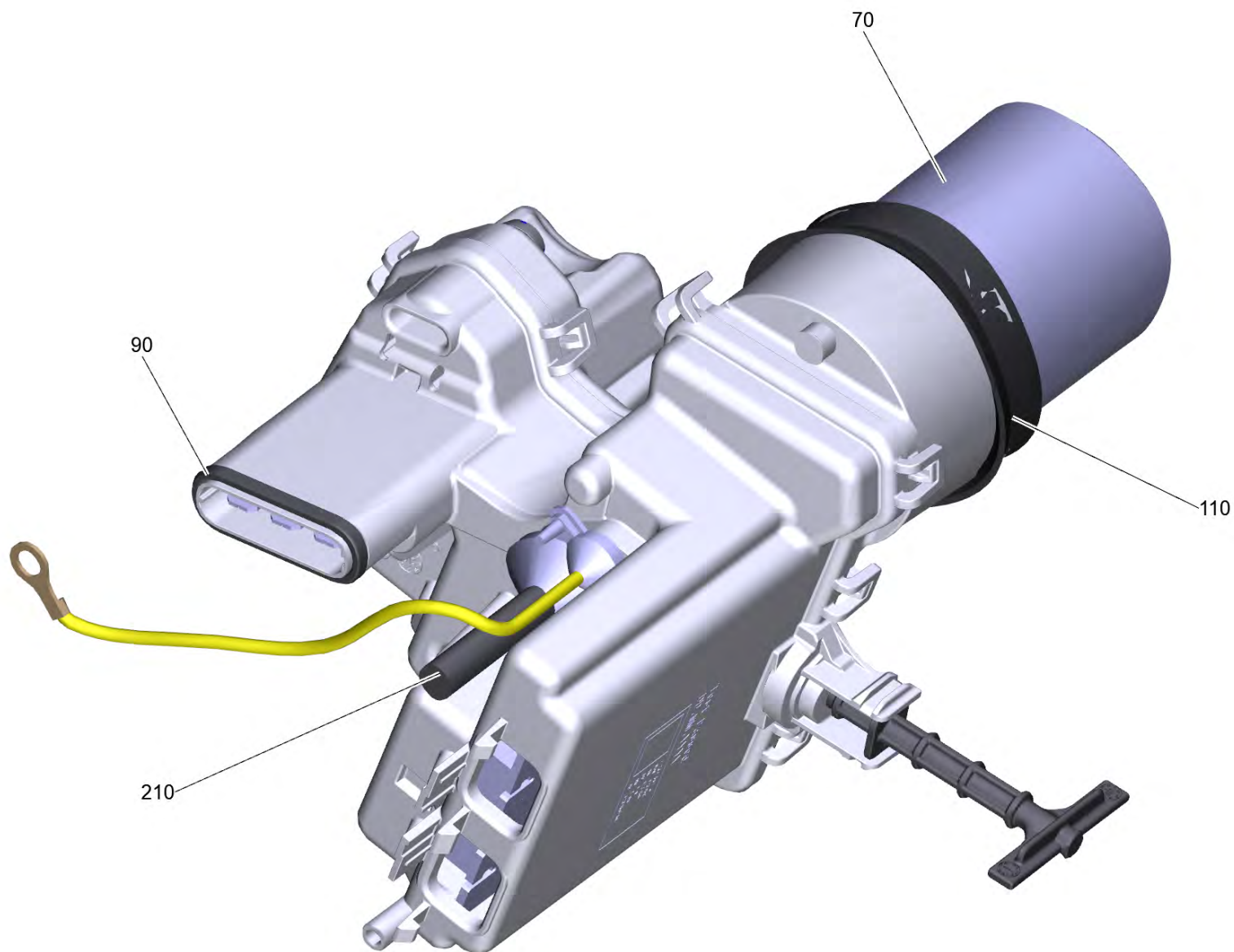
109 Насосный агрегат комплектный K5 Prem.SCR Plus*EU

POS	Артикульный №	Описание	Количество
50	9.048-071.0	Прокладка	1
70	7.306-151.0	Винт с цилиндрической головкой M8x65 -8.	4
80		Прямолинейная направляющая FC/SCR K5	1
90	9.013-647.3	Электрический корпус K5 SC Plus *EU	1
110	9.013-435.0	Фитинг K5 FC AI	1
170		Насос и управляющий корпус Alu FC	1
180	6.440-000.3	Линейный привод комплект	1
181	5.333-215.0	Нажимная пружина байпас	1
183	5.048-048.0	Скоба	1
186	5.048-047.0	Скоба датчика давления	1
191	7.306-394.0	Винт M5x12 -8.8-ZNBHL ISO 14583	2
901	4.100-818.0	Набор запасных частей сенсор в сб.	1
902	4.100-819.0	Мотор в сб. для замены	1
903	9.002-432.0	Впускной патрубок в сборе FC +Filter	1



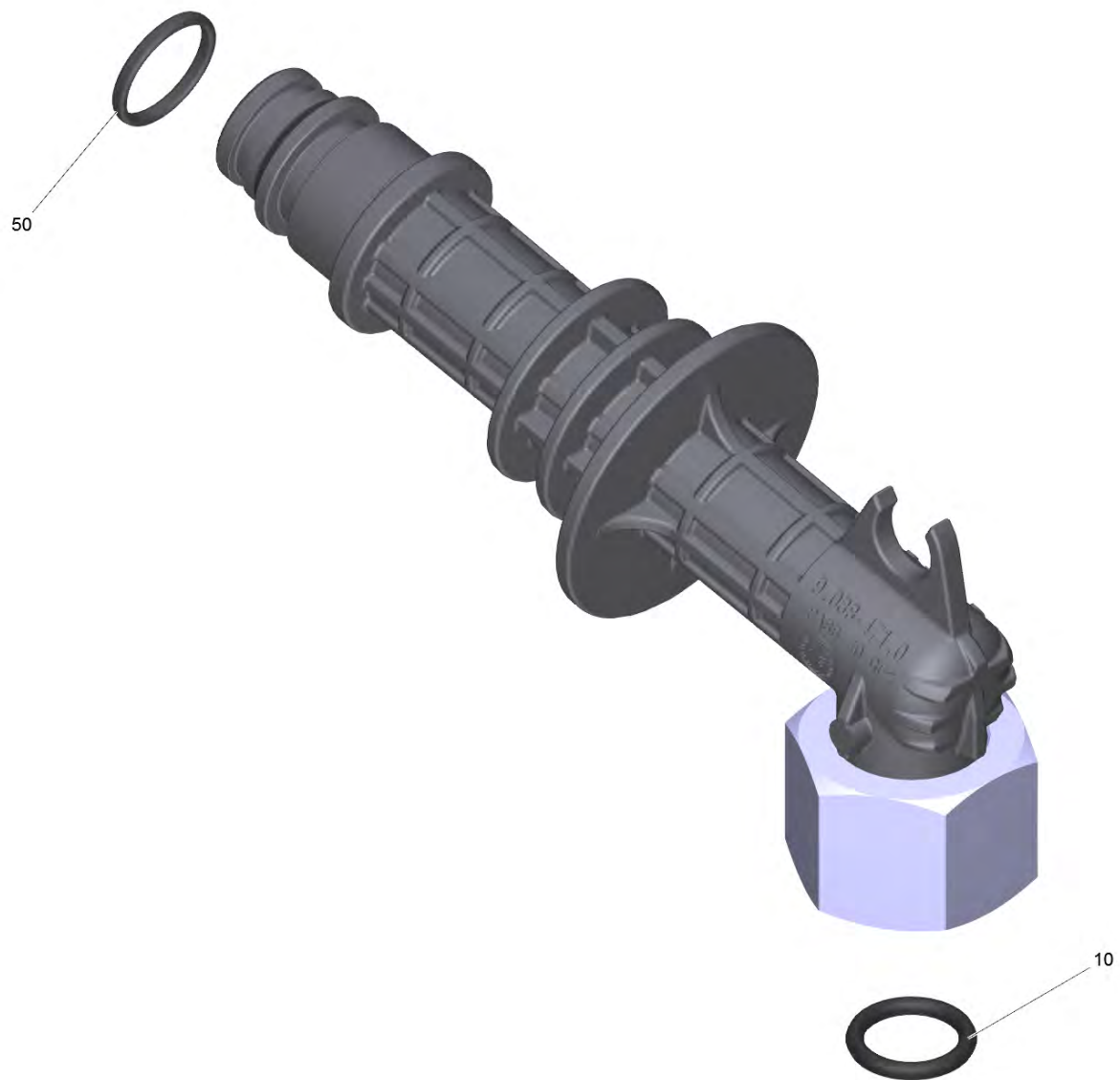
80 Прямолинейная направляющая FC/SCR K5

POS	Артикульный №	Описание	Количество
10	9.001-927.0	Поршень компл.	3
40	9.080-425.0	Кольцо круглого сечения 60 x 2 NBR 70	1
60	9.042-151.0	Поршневая направляющая насос K5 FC	1
901	4.100-832.0	Набор запасных частей уплотнения	1



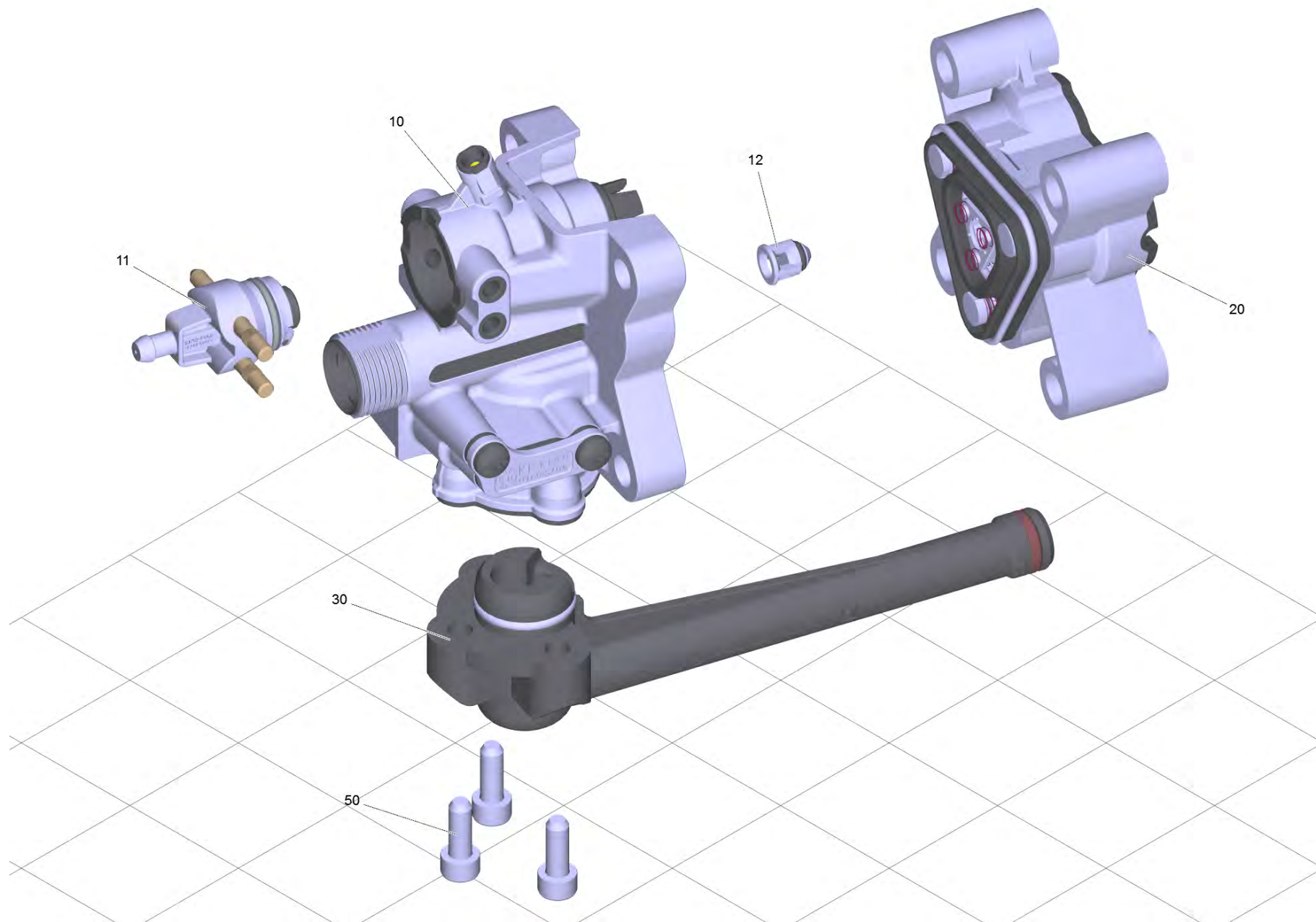
90 Электрический корпус K5 SC Plus *EU (9.013-647.3)

POS	Артикульный №	Описание	Количество
70	9.085-077.0	Конденсатор	1
90	9.080-494.0	Уплотнительное кольцо 20x2 EPDM 70	1
110	9.080-465.0	Уплотняющее кольцо конденсатора д.45, 70	1
210	9.084-369.3	Power cable 3G1 FC EU	1



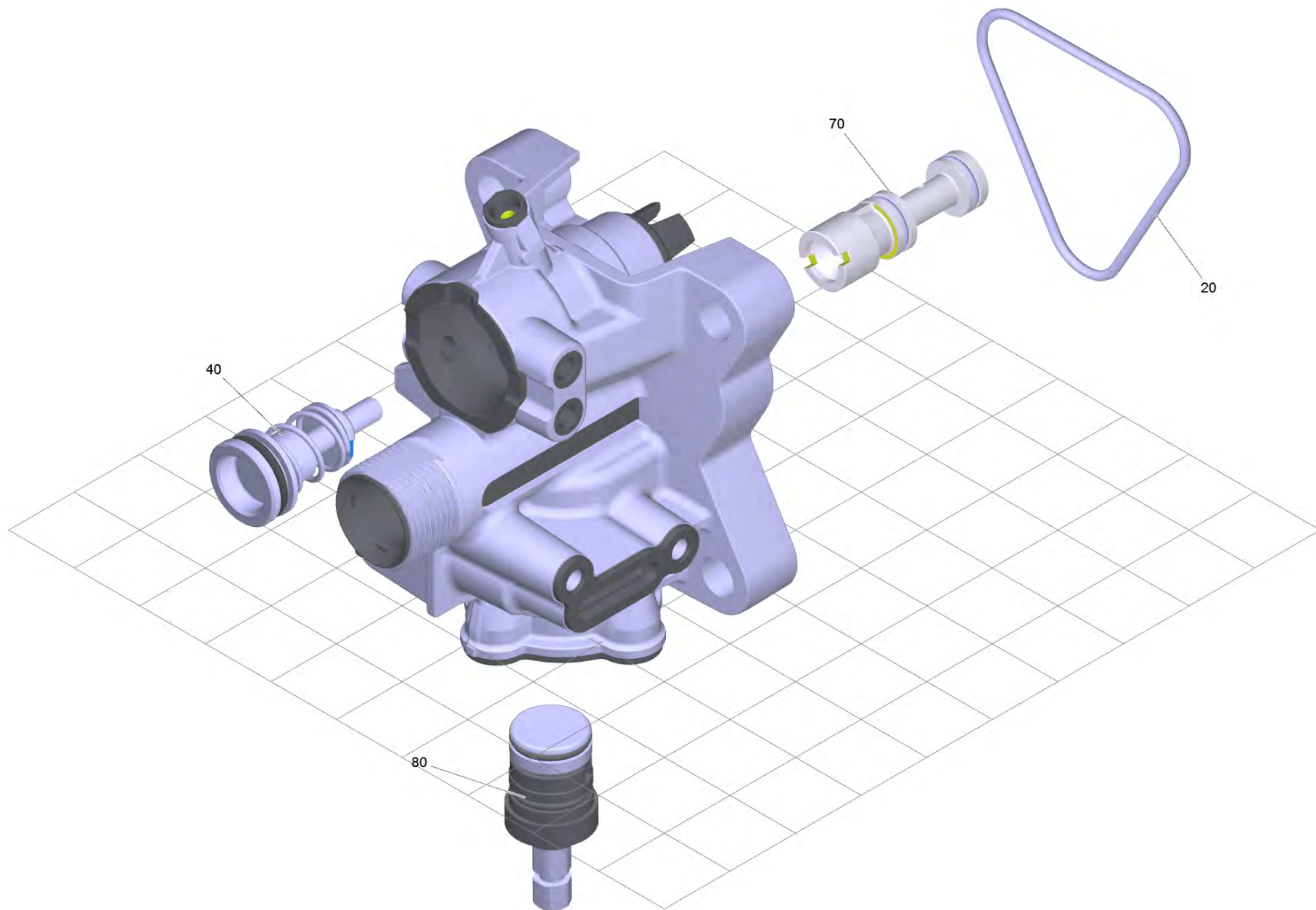
110 Фитинг K5 FC AI (9.013-435.0)

POS	Артикульный №	Описание	Количество
10	6.362-151.0	Кольцо круглого сечения диам. 10 x 2 NBR	1
50	9.080-422.0	Кольцо 11,5 x 1,5	1



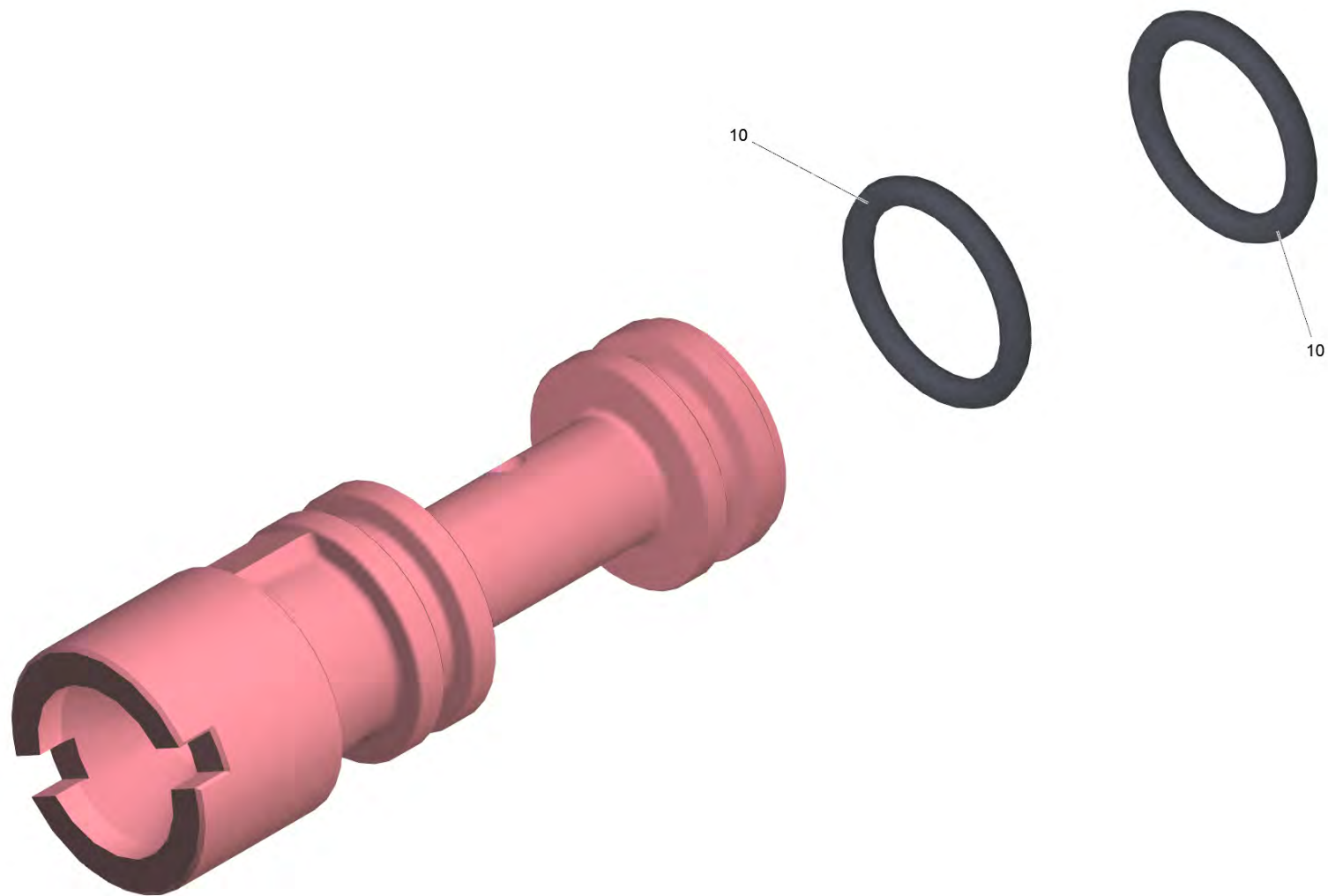
170 Насос и управляющий корпус Alu FC

POS	Артикульный №	Описание	Количество
10	9.002-463.0	Комплект деталей блока управления	1
11	9.002-464.0	Запчасти для подачи химии	1
12	4.584-022.0	Ось клапана в сборе	1
20	9.002-456.0	Головка насоса Alu FC RIC	1
30	9.013-346.0	Всасывающий соединит. шланг компле K5 FC	1
50	9.086-199.0	Винт	3



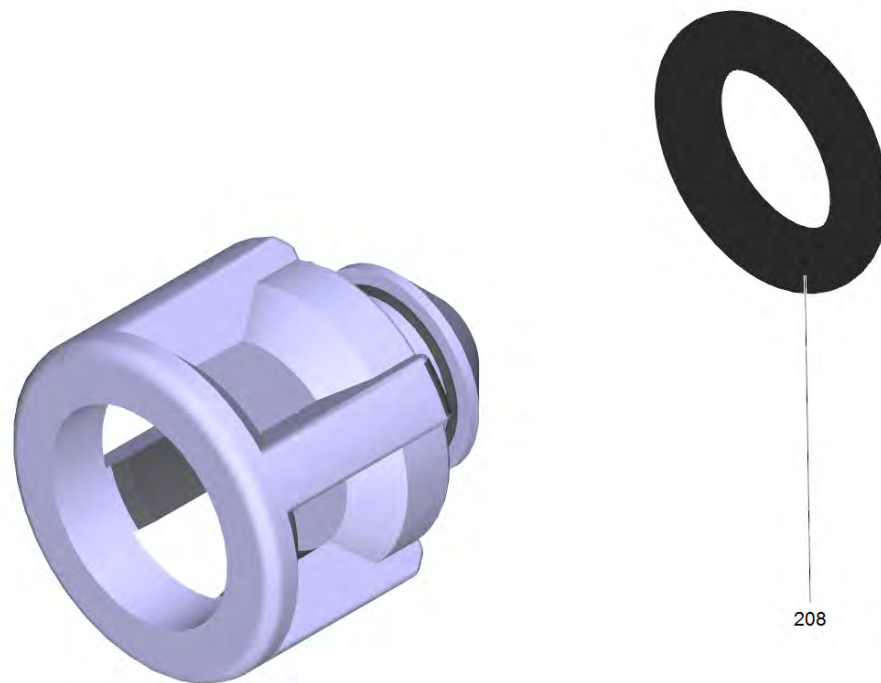
10 Комплект деталей блока управления (9.002-463.0)

POS	Артикульный №	Описание	Количество
20	9.081-424.0	Фасонное уплотнение	1
40	9.002-441.0	Нагнетающий поршень K5 FC	1
70	9.002-466.0	Инжектор моеющее средство комплектный	1
80	9.002-164.0	Байпасный клапан пластик	1



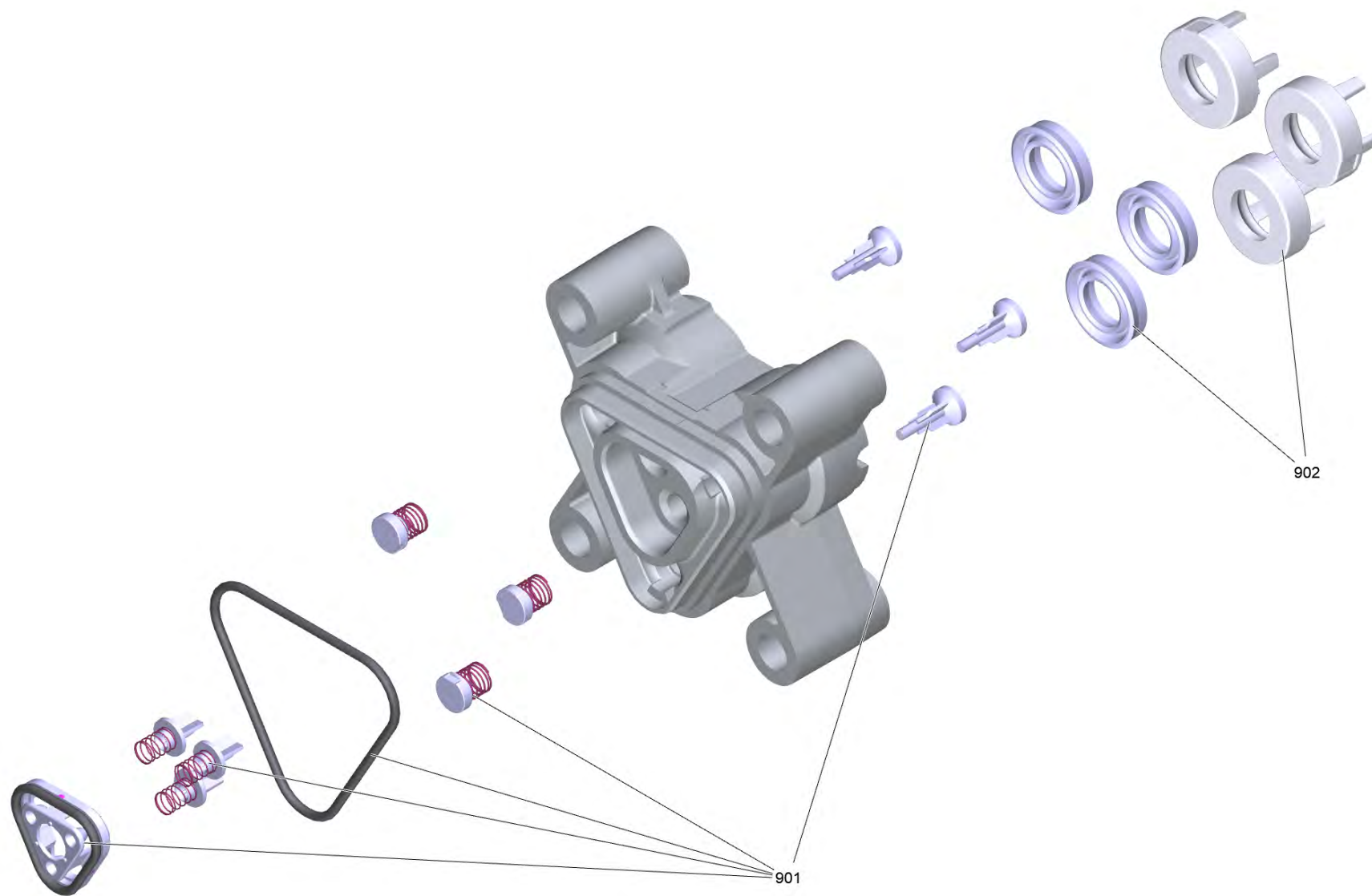
70 Инжектор моющее средство комплектный (9.002-466.0)

POS	Артикульный №	Описание	Количество
10	9.080-472.0	O-ring 9 x 1,5 NBR 70	2



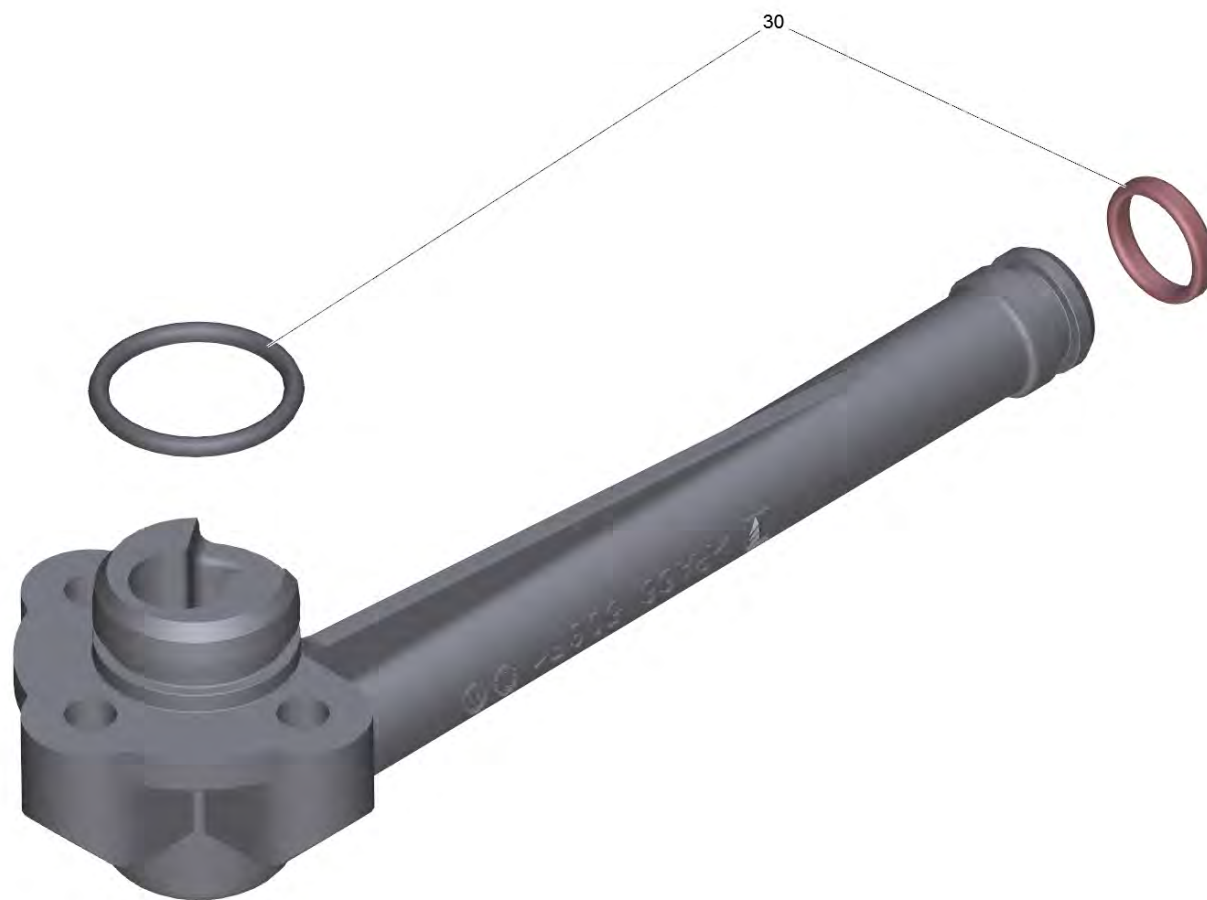
12 Ось клапана в сборе (4.584-022.0)

POS	Артикульный №	Описание	Количество
208	6.363-613.0	Кольцо круглого сечения 4 x 2 -NBR90	1



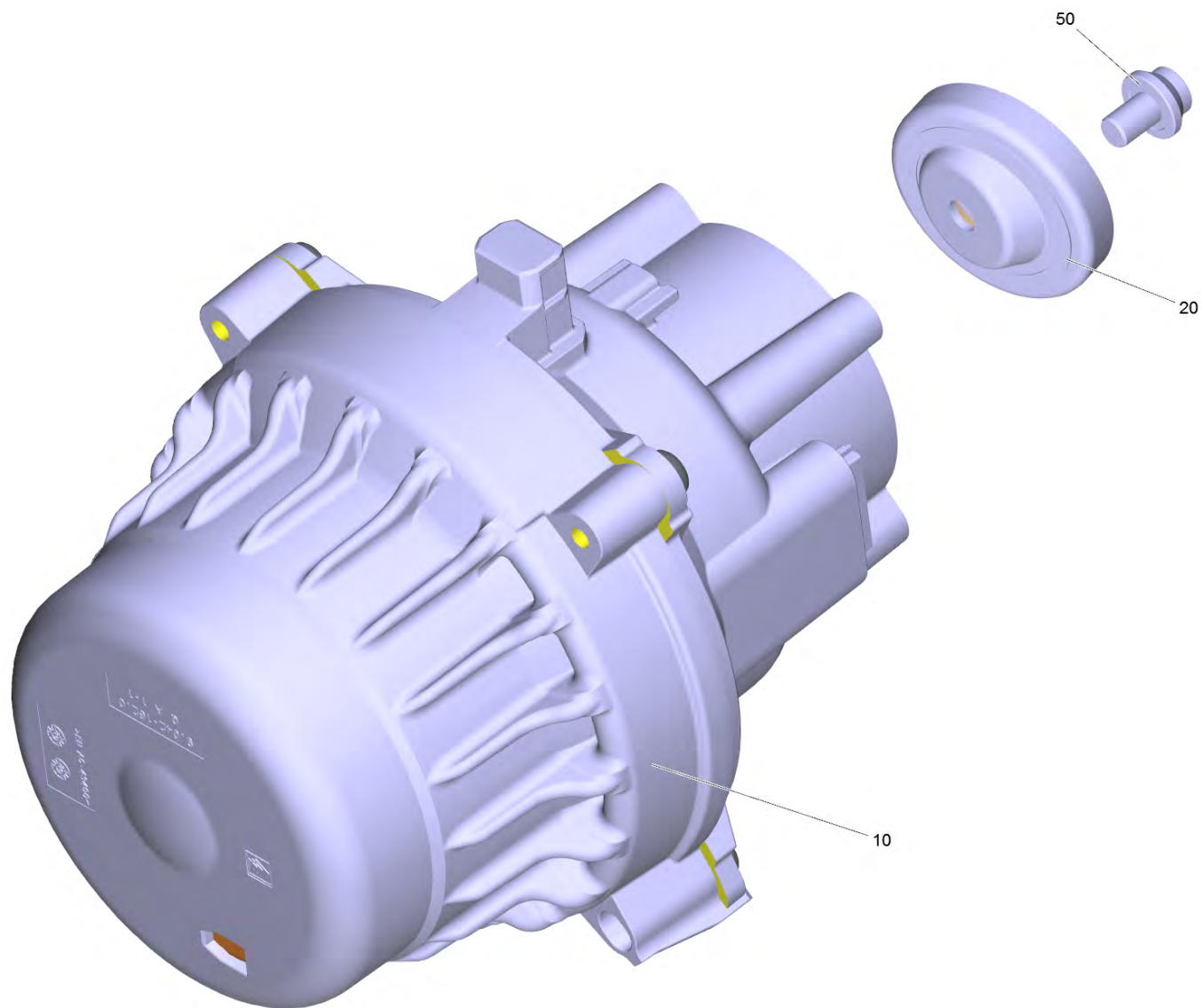
20 Головка насоса Alu FC RIC (9.002-456.0)

POS	Артикульный №	Описание	Количество
901	4.100-829.0	Набор запасных частей клапаны	1
902	4.100-832.0	Набор запасных частей уплотнения	1



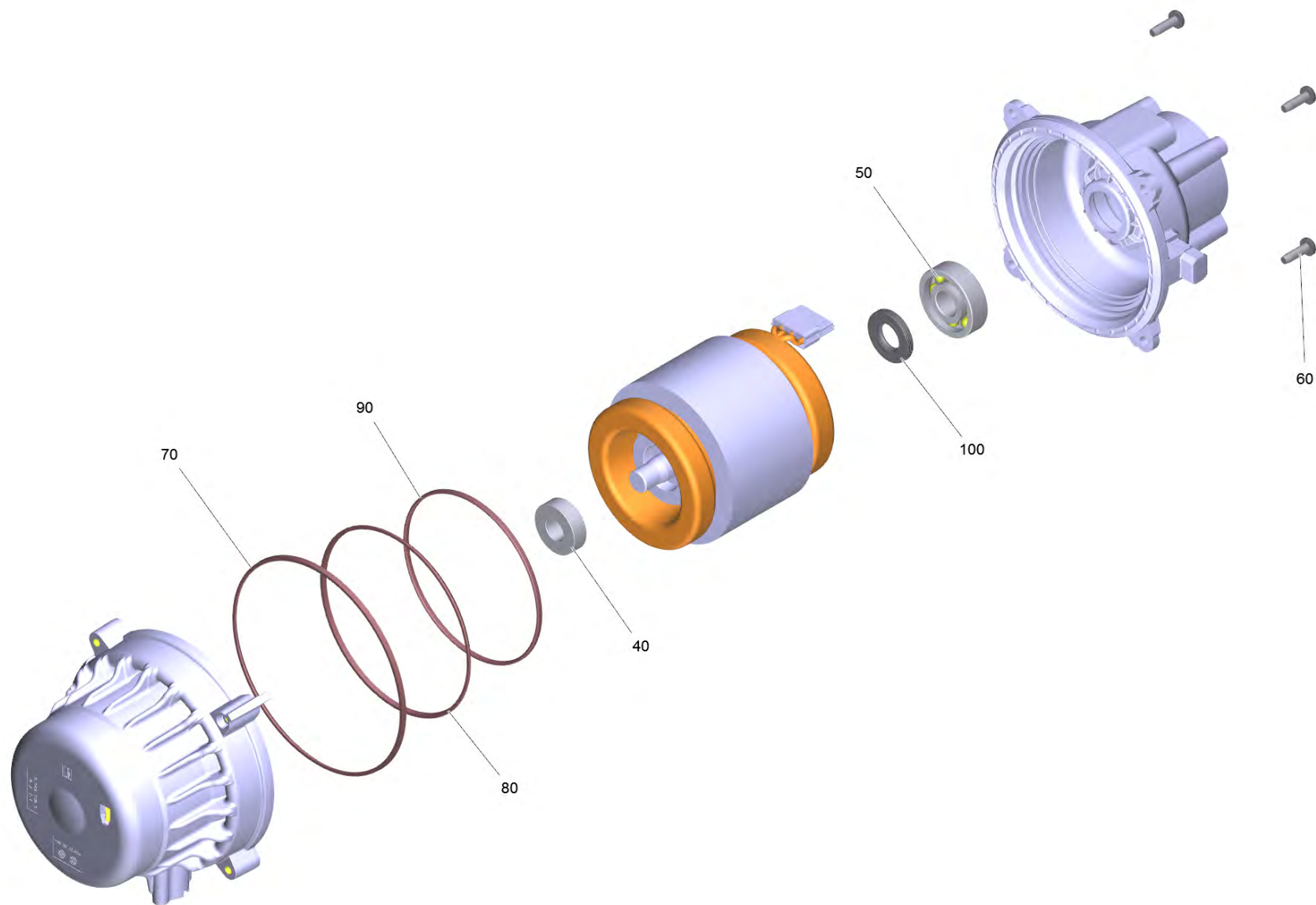
30 Всасывающий соединит. шланг компле K5 FC (9.013-346.0)

POS	Артикульный №	Описание	Количество
30	9.002-444.0	Набор уплотнительные колец	1



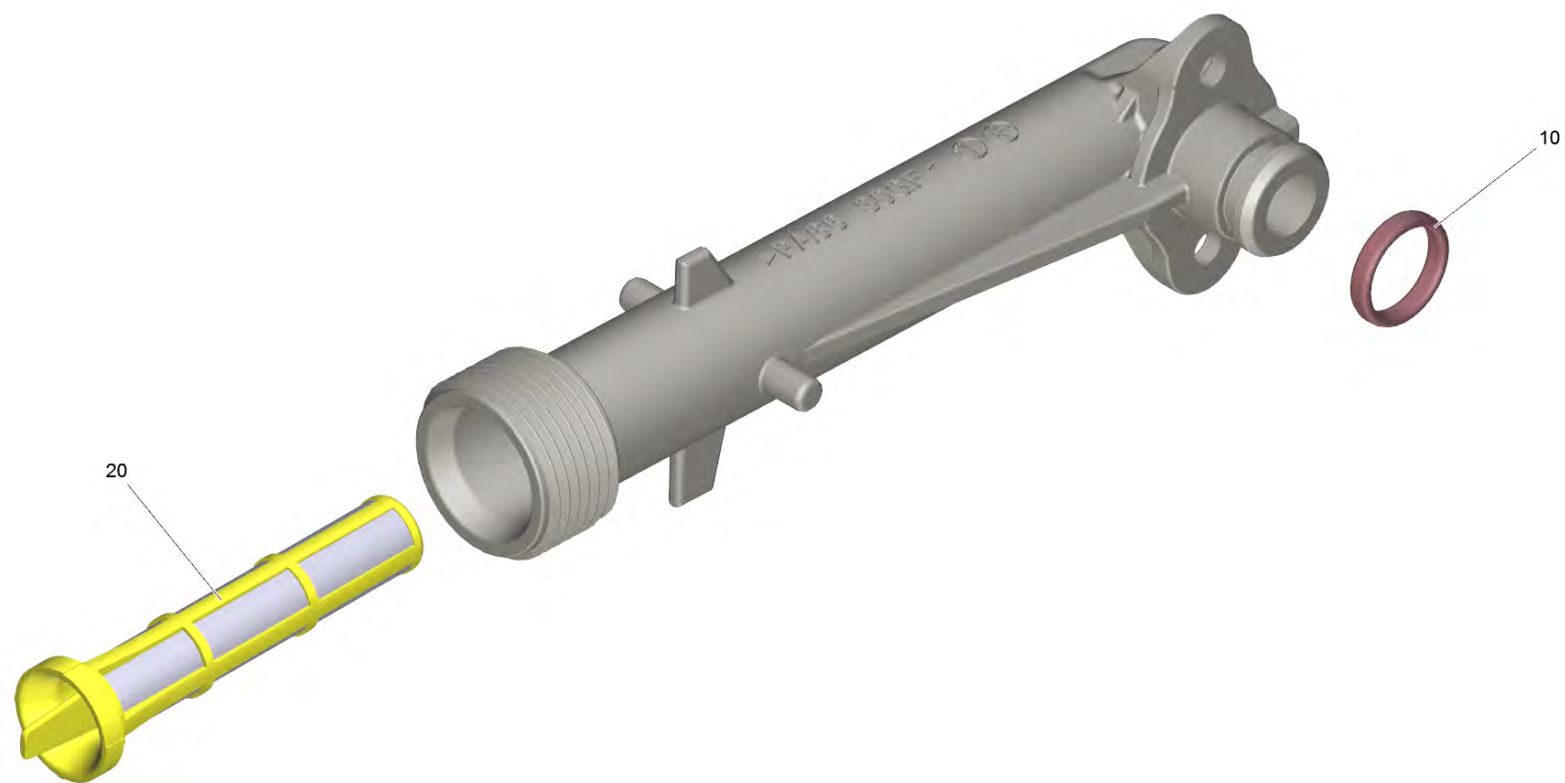
902 Мотор в сб. для замены (4.100-819.0)

POS	Артикульный №	Описание	Количество
10		Мотор completo K5 SCR EU	1
20	4.100-820.0	Косая шайба в сб. 12°20'	1
50	9.086-233.0	Винт косая шайба	1



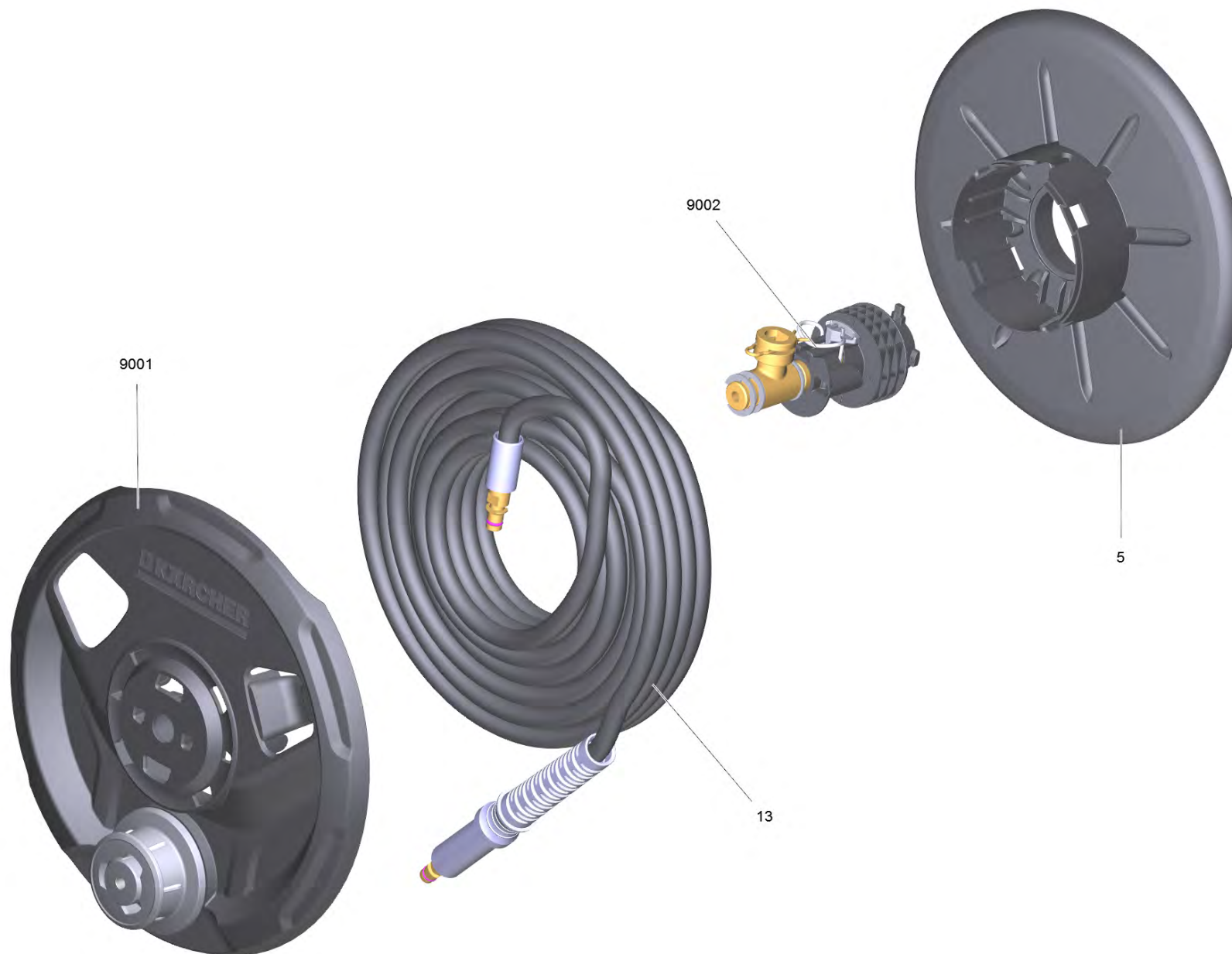
10 Мотор completo K5 SCR EU

POS	Артикульный №	Описание	Количество
40	7.401-128.0	Шарикоподшипник 6202-2RS	1
50	7.401-136.0	Шарикоподшипник 6303 St DIN 625 17x47x14	1
60	7.306-092.0	Винт М6х20	4
70	9.080-503.0	Кольцо 113 x 3 мм	1
80	9.080-504.0	O-Ring seal 124x3 EPDM 70	2
90	9.080-505.0	Уплотнительное кольцо 142.2x3 EPDM 70	1
100	9.078-021.0	Кольцо с проточкой 17x35x5	1



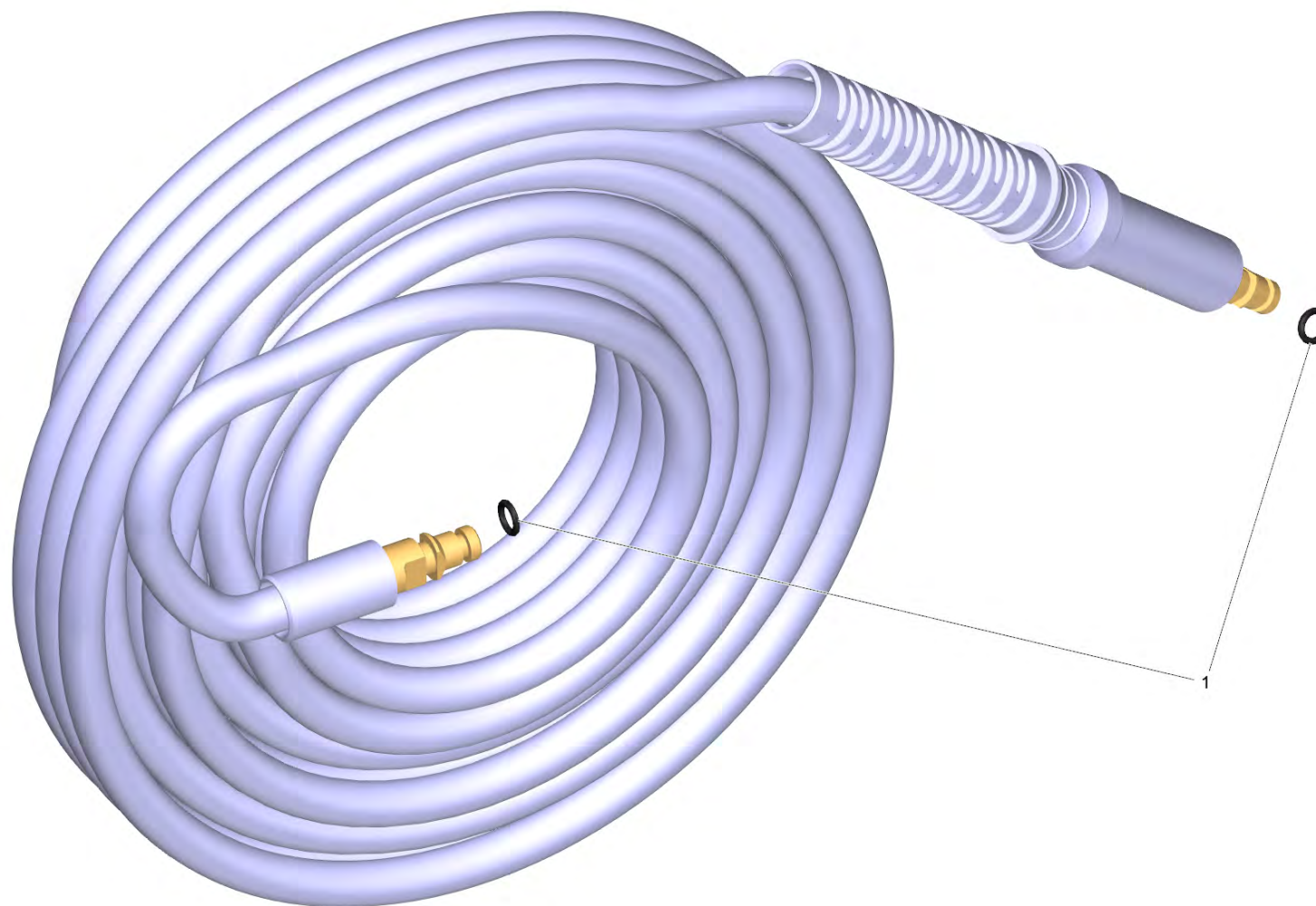
903 Впускной патрубок в сборе FC +Filter (9.002-432.0)

POS	Артикульный №	Описание	Количество
10	9.080-513.0	Кольцо 12x2.1 EPDM 70	1
20	5.731-021.0	Фильтр мелкой очистки K4/K5	1



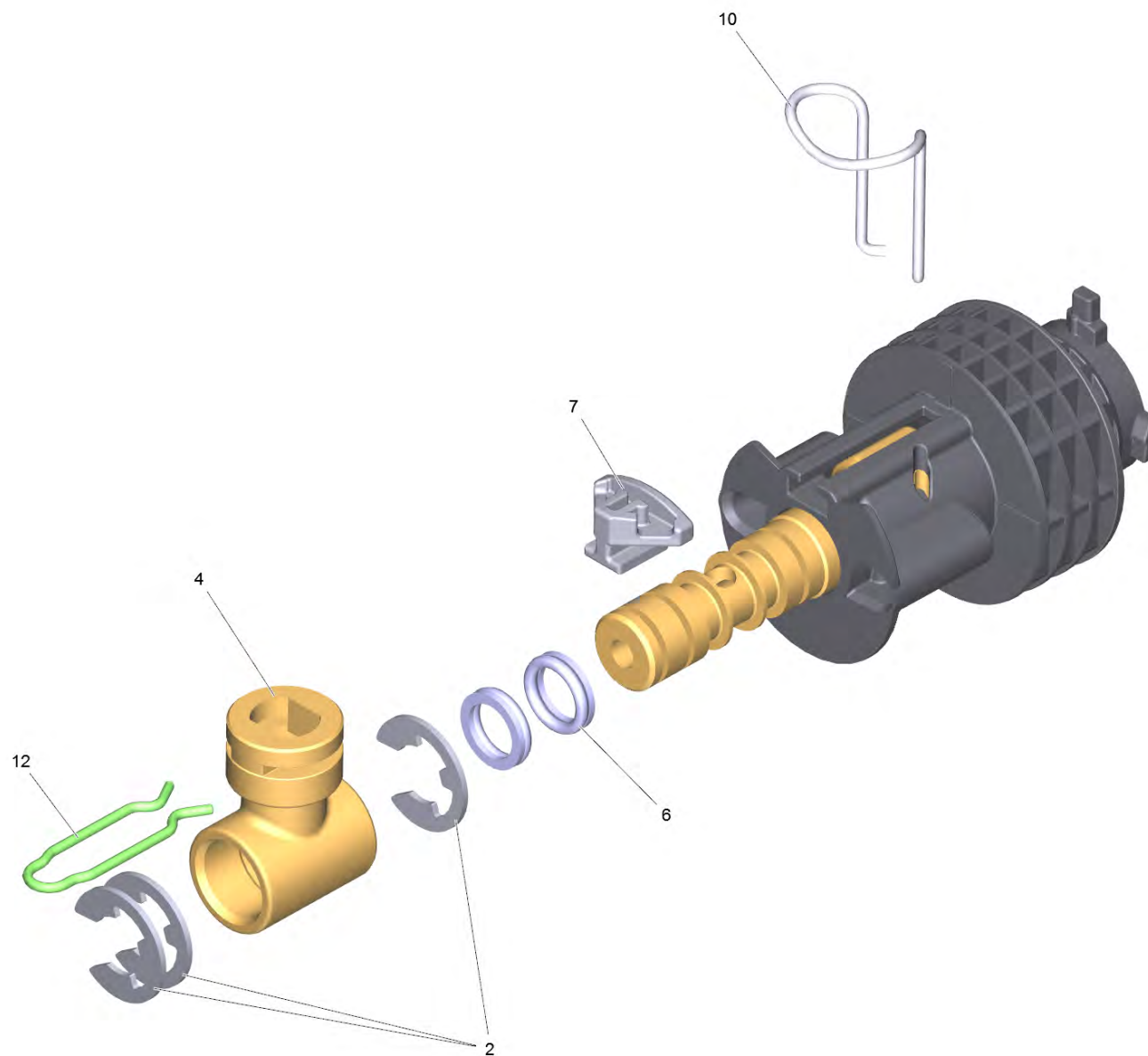
120 Барабан для намотки шланга FC 16MPa/10m

POS	Артикульный №	Описание	Количество
5	9.038-492.0	Барабан для намотки шланга K4*	1
13	6.396-555.0	Шланг высокого давления 18MPa/12 60°C QC B	1
9001	9.002-439.0	Катушка шланга K4*	1
9002	9.002-440.0	Катушка шланга K4*	1



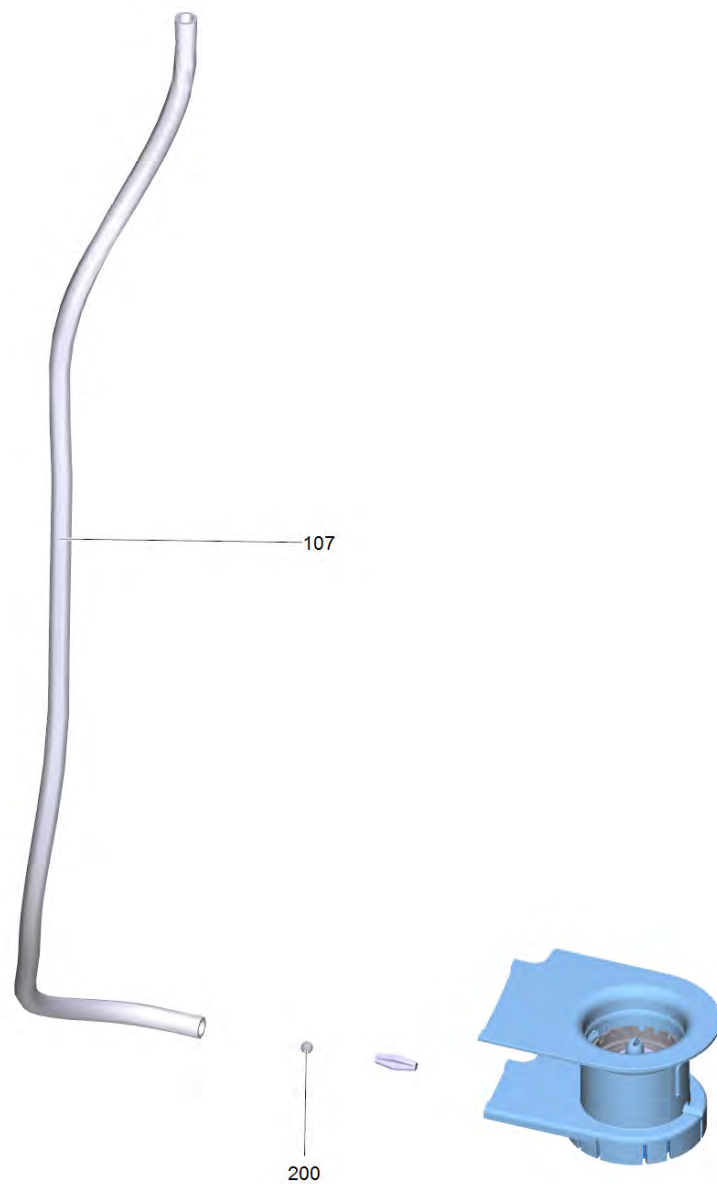
13 Шланг высокого давления 18МПа/12 60°С QC В (6.396-555.0)

POS	Артикульный №	Описание	Количество
1	2.640-729.0	Комплект колец круглого сечения	1



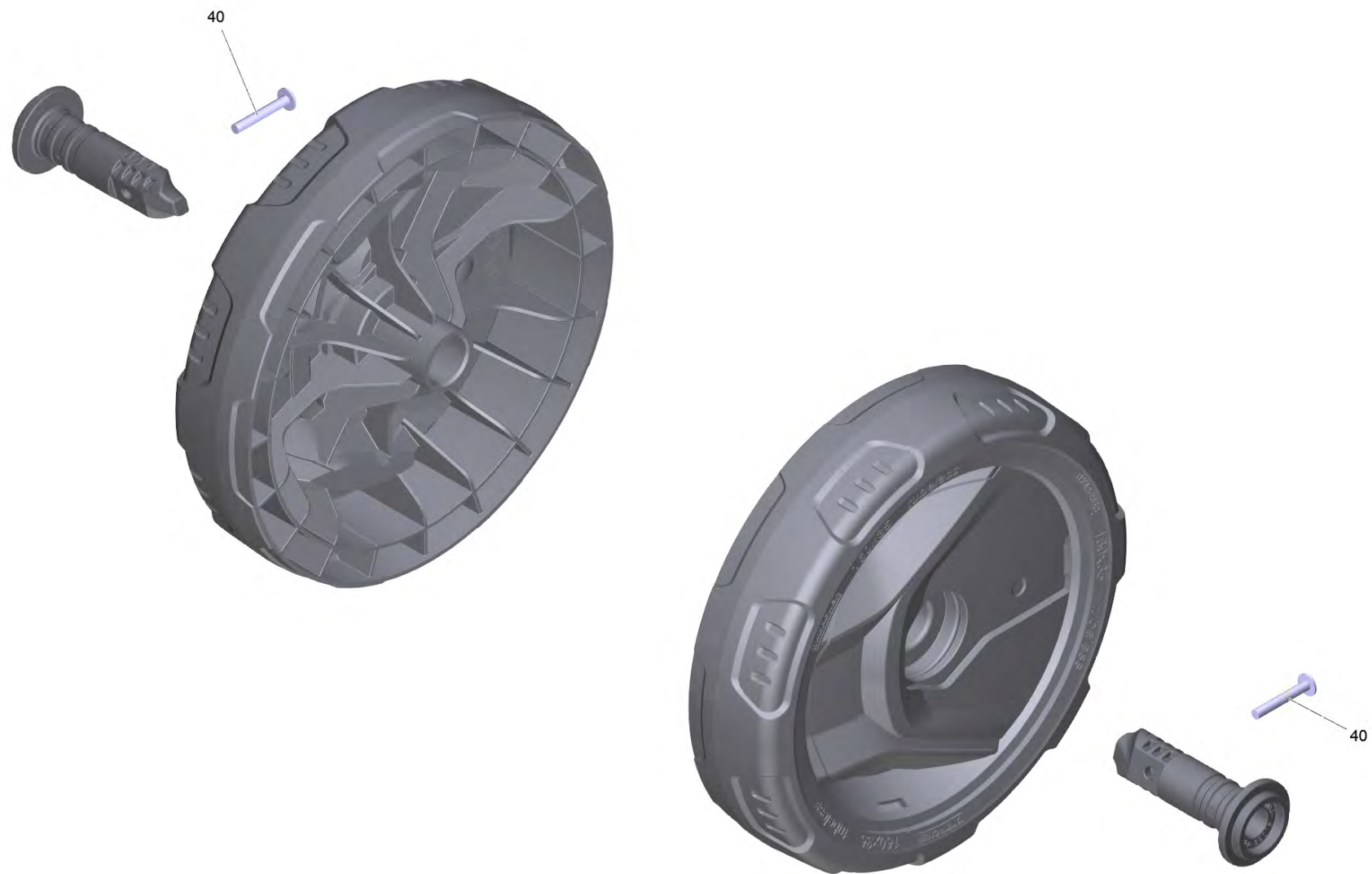
9002 Катушка шланга К4* (9.002-440.0)

POS	Артикульный №	Описание	Количество
2	7.343-306.0	Шайба 12-St-A2E DIN 6799	3
4	5.401-308.0	Вращающаяся втулка	1
6	6.363-628.0	Кольцо круглого сечения	1
7	9.038-470.0	Клавиша барабан для намотки шланга	1
10	9.047-117.0	Скоба	1
12	5.059-401.0	Хомут	1



123 RM держатель (9.012-681.0)

POS	Артикульный №	Описание	Количество	Текст ссылки
107	6.391-336.0	Шланг	0,18	ЗАКАЗЫВАТЬ МЕТРАЖОМ
200	7.401-911.0	Шарик 4 -PP DIN 5401	1	



131 Пара колес FC 1K D160 (9.002-438.0)

POS	Артикульный №	Описание	Количество
40	9.086-221.0	Винт ATF 4.1x22	1
