

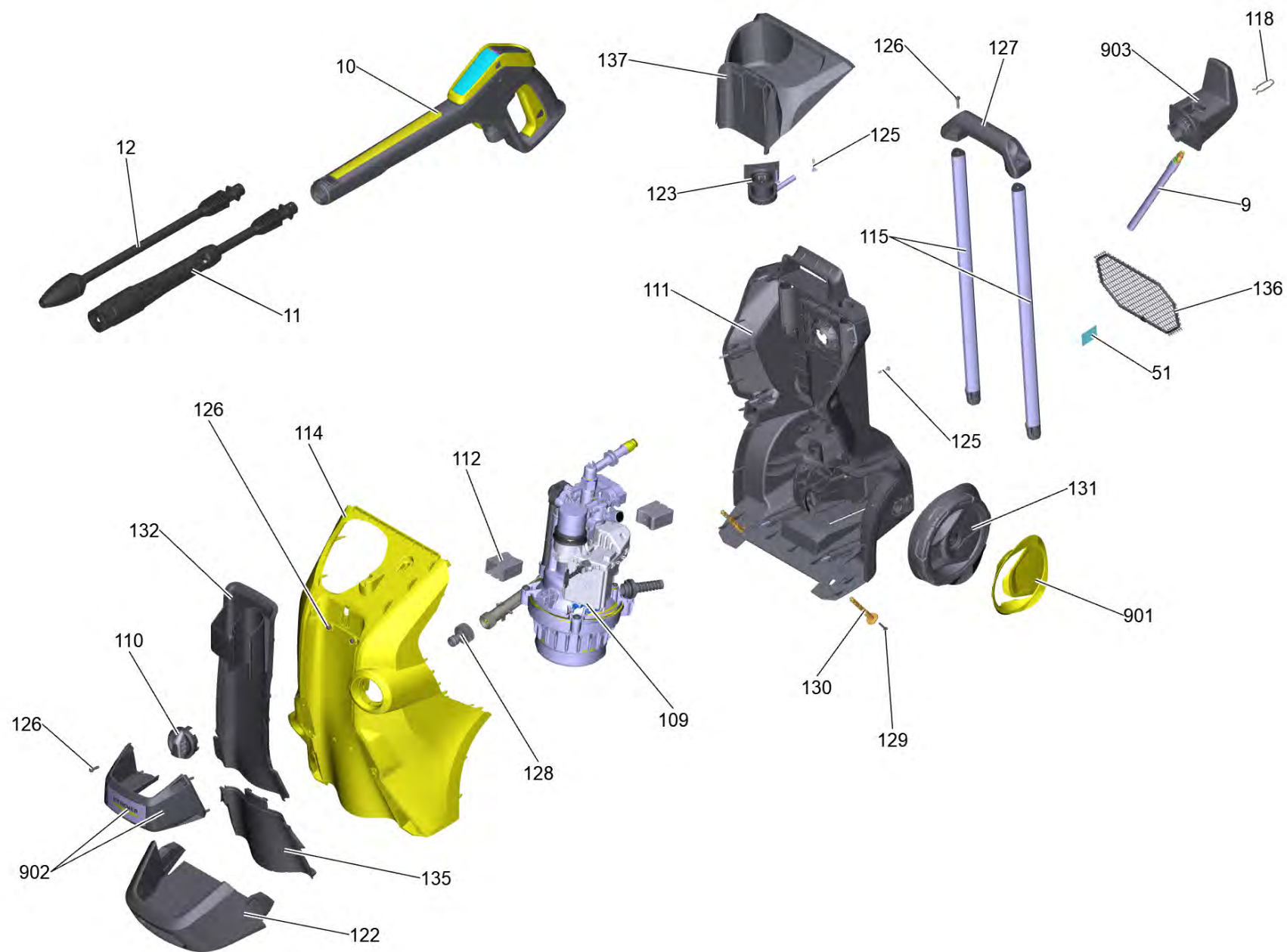
# **Список запасных частей**

(1.324-550.0) K 5 Power Control \*EU

## Содержание

---

К 5 Power Control *EU (1.324-550.0)	3
9 Шланг высокого давлен 18МПа/10 60°C QC B (6.396-492.0)	5
10 Разбрызгиватель G 145 Q Full Control (2.643-634.0)	7
11 Струйная трубка Vario Power 145 Full Con (2.642-725.0)	8
12 Грязевая фреза 145 Full Control (2.642-728.0)	10
109 Насосный агрегат комплектный K5 FC *EU	12
80 Прямолинейная направляющая FC/SCR K5	14
120 Мотор комплект K5 EC WCM 3 (RIC) (9.002-420.0)	16
10 Мотор комплектный K5 EU WCM 3/3.5	18
130 Насос	20
10 Набор з/ч распределительной головки FC (9.002-442.0)	22
70 Сопловая насадка (4.769-035.0)	24
12 Ось клапана в сборе (4.584-022.0)	26
20 Головка насоса Alu FC RIC (9.002-456.0)	28
30 Всасывающий соединит. шланг компле K5 FC (9.013-346.0)	30
140 Впускной патрубок в сборе FC +Filter (9.002-432.0)	32
150 Фитинг K5 FC Al (9.013-435.0)	34
160 Электроблок K5 (9.002-421.0)	36
123 RM держатель (9.012-681.0)	38
131 Пара колес FC 1K D160 (9.002-438.0)	40
903 Набор запасных частей основание позади FC ALU (4.100-775.0)	42



## K 5 Power Control \*EU (1.324-550.0)

POS	Артикульный №	Описание	Количество
9	6.396-492.0	Шланг высокого давлен 18МПа/10 60°C QC B	1
10	2.643-634.0	Разбрызгиватель G 145 Q Full Control	1
11	2.642-725.0	Струйная трубка Vario Power 145 Full Con	1
12	2.642-728.0	Грязевая фреза 145 Full Control	1
51	5.387-620.0	Предупредительная надпись новый	1
109		Насосный агрегат комплектный K5 FC *EU	1
110	9.048-123.0	Ручка-переключатель черная 2K	1
111	9.002-436.0	Корпус, задняя часть д/замены	1
112	9.038-456.0	Шасси FC	2
114	9.038-659.3	Корпус передний K4-K5 SCR	1
115	9.002-448.0	Набор з/ч телескопической ручки	2
118	9.039-336.0	Скоба	1
122	9.038-661.3	Буфер K4-K5 PC	1
123	9.012-681.0	RM держатель	1
125	9.086-221.0	Винт ATF 4.1x22	10
126	7.303-026.0	Винт 4x16 -A2-70 (In6Rd)	8
127	9.002-447.0	Запасная часть ручка в сборе	1
128	6.465-031.0	Соединительный элемент 3/4	1
129	9.086-203.0	Винт 4x22	2
130	5.317-896.0	Болт основания	2
131	9.002-438.0	Пара колес FC 1K D160	1
132	9.038-666.3	Оправа Gun K5 SCR	1
135	9.038-662.3	Панель фасад K5 SCR	1
136	9.002-435.0	Набор аксессуаров	1
137	9.002-445.0	Набор запасных частей кожух сверху	1
901	9.038-444.0	Колпак колеса жёлтый	2
902	4.100-816.0	Набор запасных частей опора логотип K5	1
903	4.100-775.0	Набор запасных частей основание позади FC ALU	1



9 Шланг высокого давлен 18МПа/10 60°С QC В (6.396-492.0)

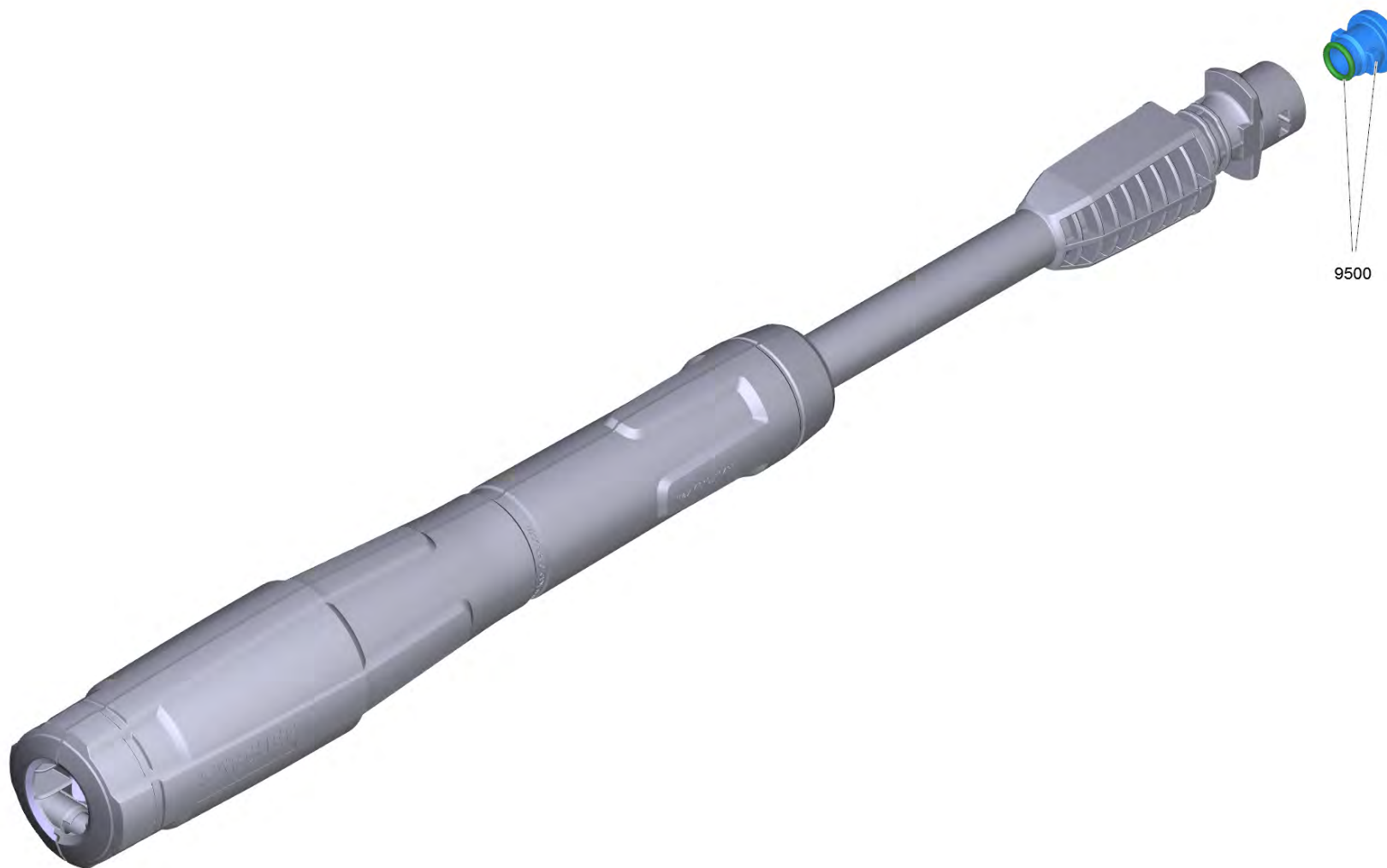
---

POS	Артикульный №	Описание	Количество
1	2.640-729.0	Комплект колец круглого сечения	1

## 10 Разбрызгиватель G 145 Q Full Control (2.643-634.0)

---

<b>POS</b>	<b>Артикульный №</b>	<b>Описание</b>	<b>Количество</b>
1	2.885-470.0	Комплект запасных частей крышка аккумулятора	1
2	5.332-464.0	Пружина сжатия	1





11 Струйная трубка Vario Power 145 Full Con (2.642-725.0)

---

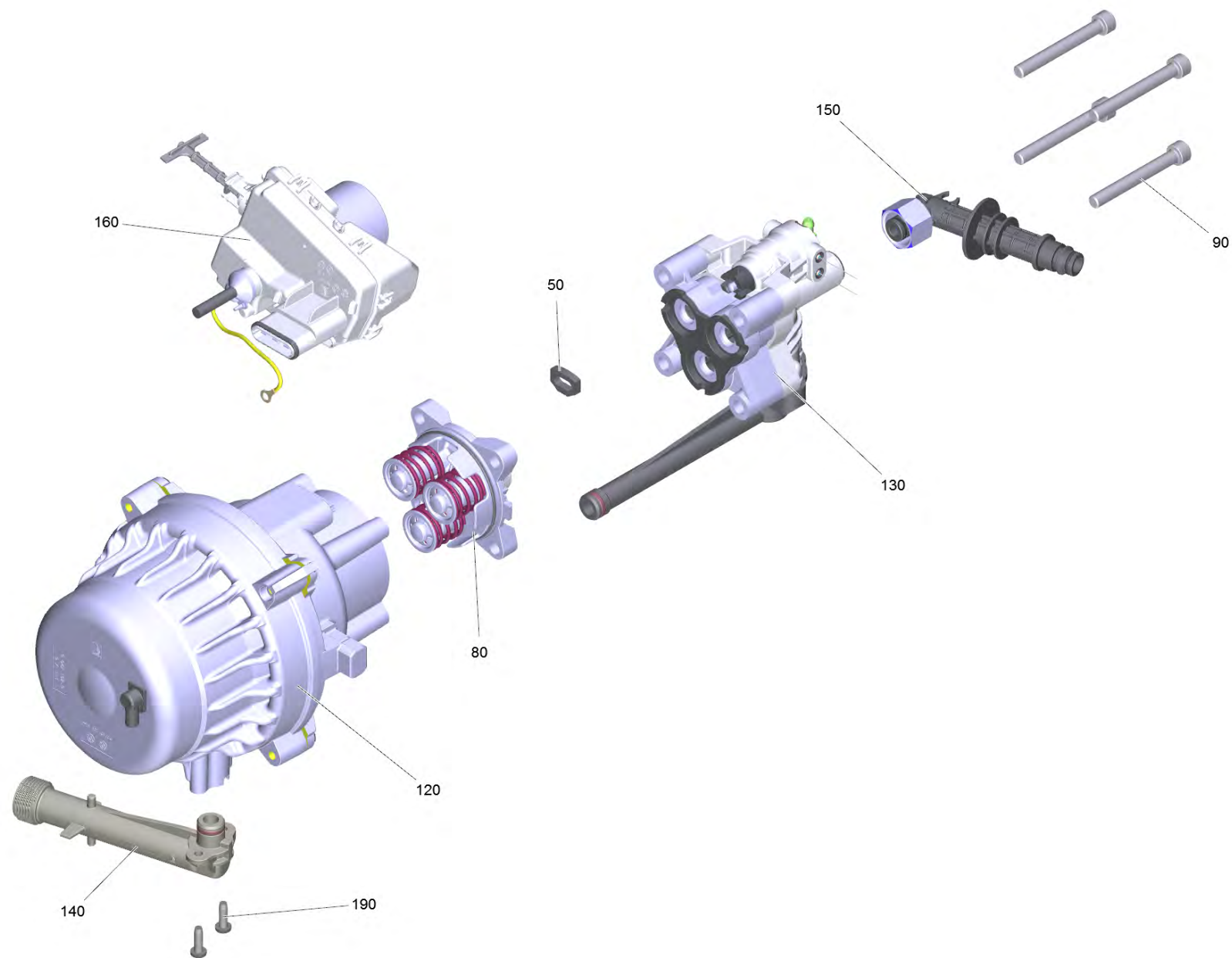
POS	Артикульный №	Описание	Количество
9500	2.640-729.0	Комплект колец круглого сечения	1



12 Грязевая фреза 145 Full Control (2.642-728.0)

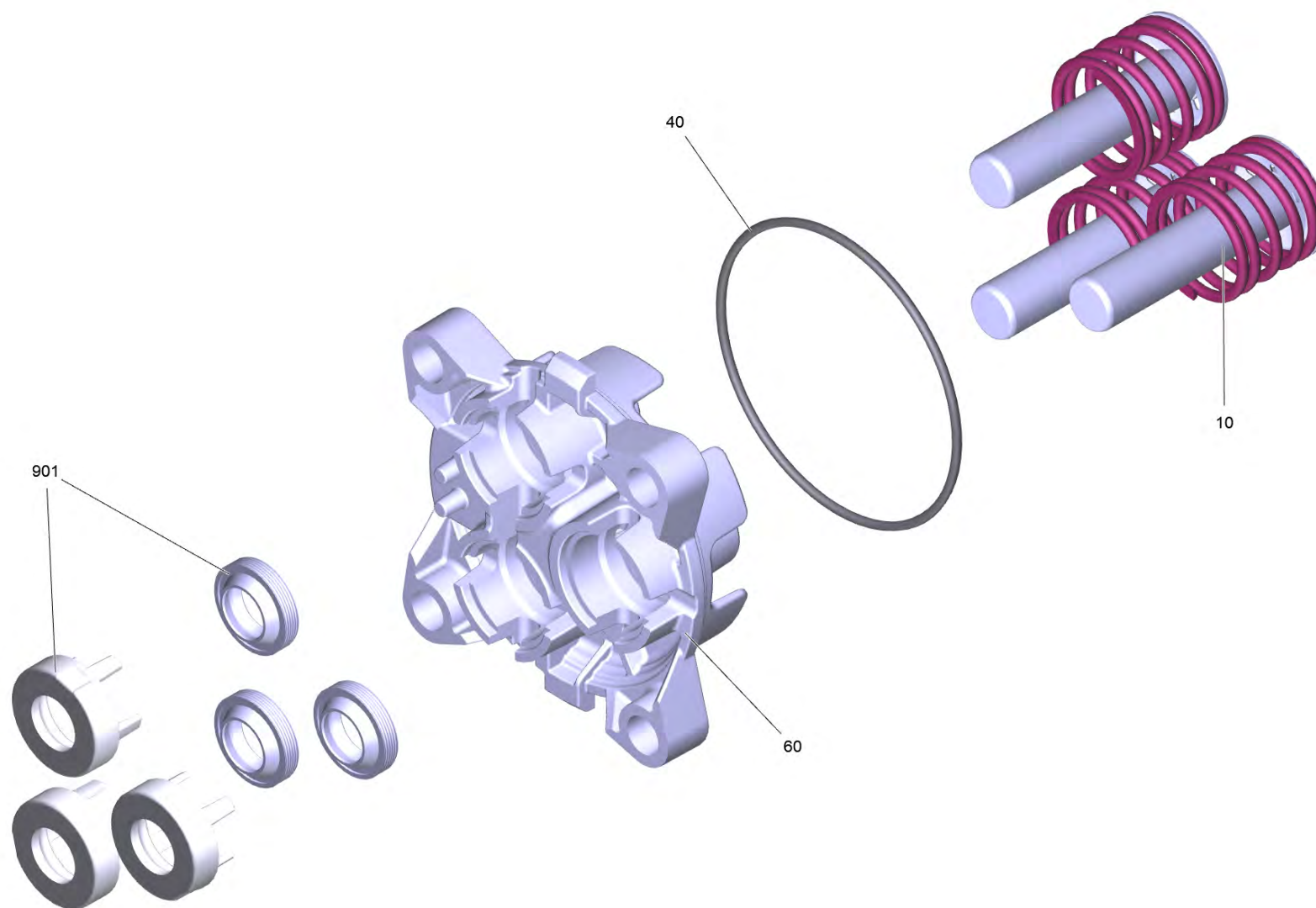
---

<b>POS</b>	<b>Артикульный №</b>	<b>Описание</b>	<b>Количество</b>
9500	2.640-729.0	Комплект колец круглого сечения	1



## 109 Насосный агрегат комплектный K5 FC \*EU

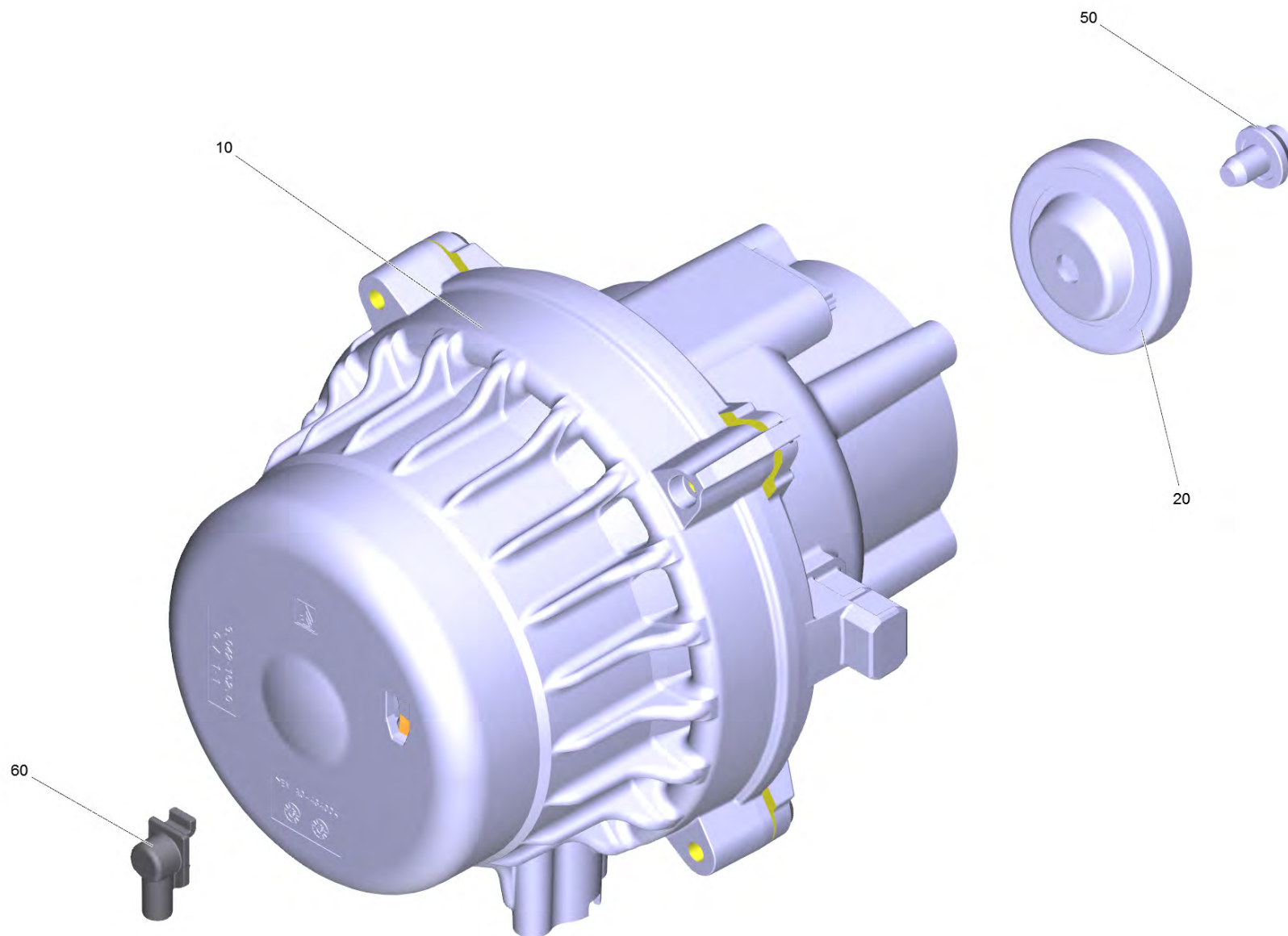
POS	Артикульный №	Описание	Количество
50	9.048-071.0	Прокладка	1
80		Прямолинейная направляющая FC/SCR K5	1
90	7.306-151.0	Винт с цилиндрической головкой M8x65 -8.	4
120	9.002-420.0	Мотор комплект K5 EC WCM 3 (RIC)	1
130		Насос	1
140	9.002-432.0	Впускной патрубок в сборе FC +Filter	1
150	9.013-435.0	Фитинг K5 FC AI	1
160	9.002-421.0	Электроблок K5	1
190	7.303-076.0	Самонарезающий винт ST4,8X13 -St-R2R (I	2



## 80 Прямолинейная направляющая FC/SCR K5

---

<b>POS</b>	<b>Артикульный №</b>	<b>Описание</b>	<b>Количество</b>
10	9.001-927.0	Поршень компл.	3
40	9.080-425.0	Кольцо круглого сечения 60 x 2 NBR 70	1
60	9.042-151.0	Поршневая направляющая насос K5 FC	1
901	4.100-832.0	Набор запасных частей уплотнения	1

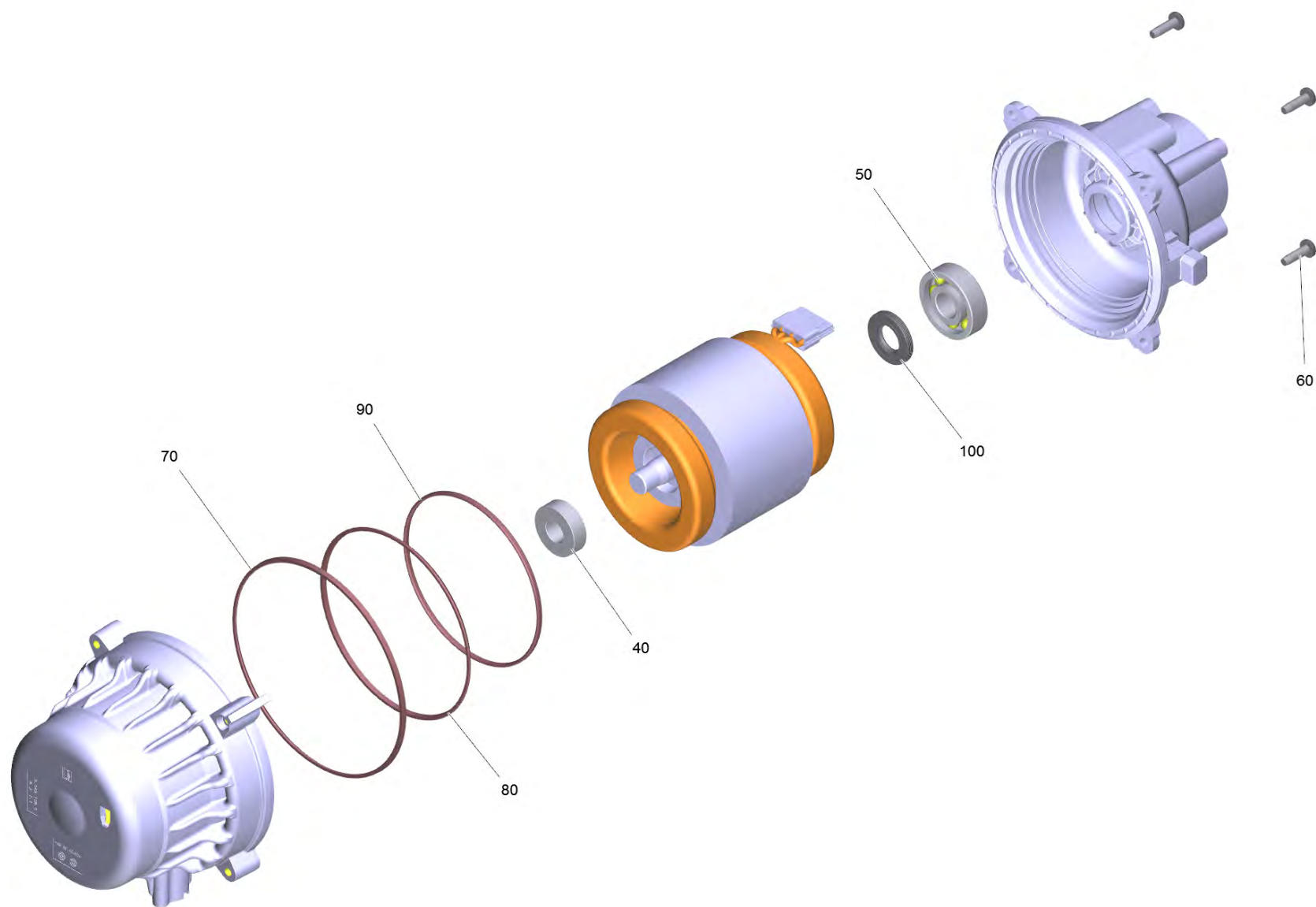




120 Мотор комплект K5 EC WCM 3 (RIC) (9.002-420.0)

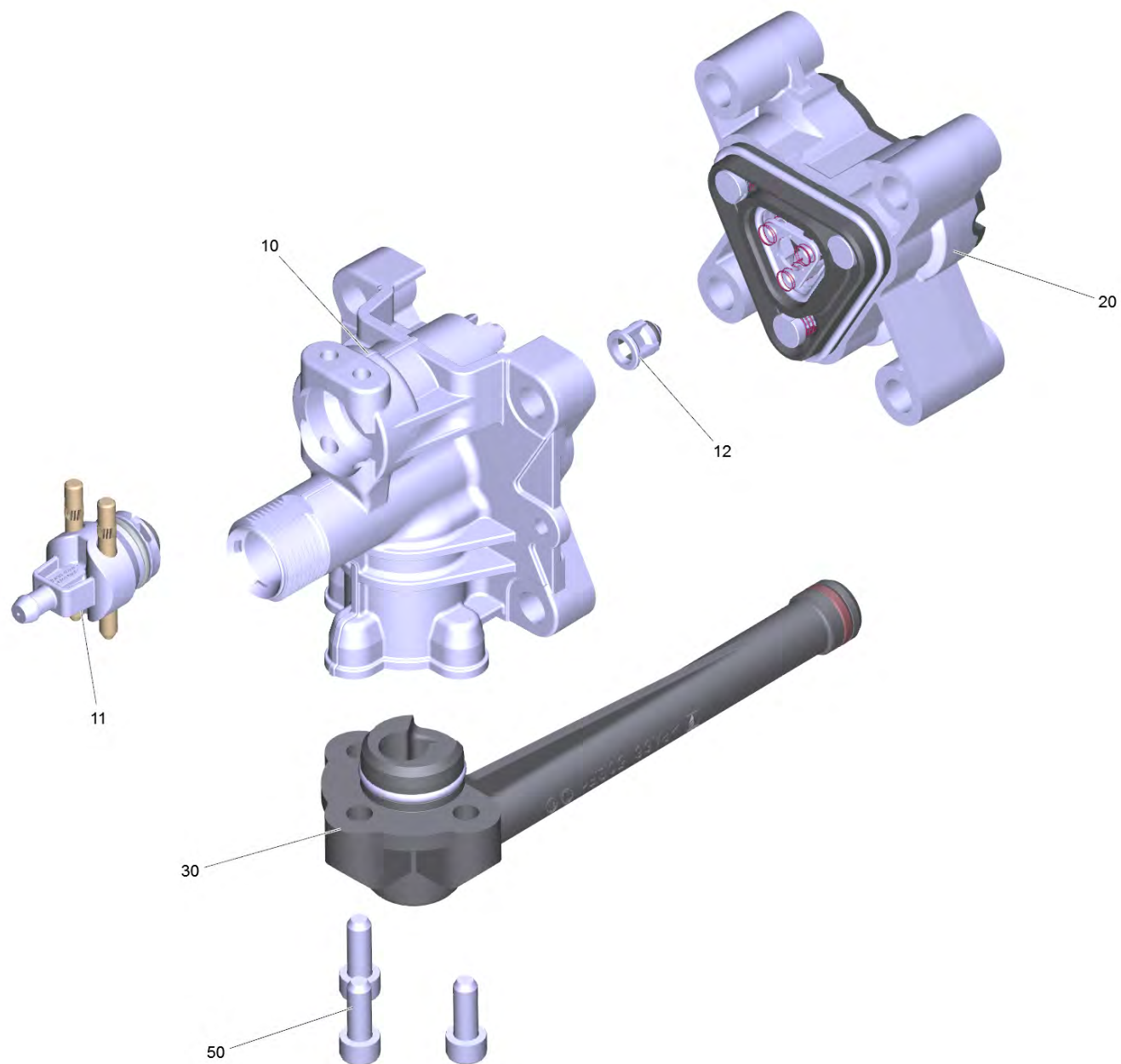
---

<b>POS</b>	<b>Артикульный №</b>	<b>Описание</b>	<b>Количество</b>
10		Мотор комплектный K5 EU WCM 3/3.5	1
20	9.001-671.0	Поворотная плита	1
50	9.086-205.0	Винт	1
60	9.038-381.0	Труба брызговик	1



## 10 Мотор комплектный K5 EU WCM 3/3.5

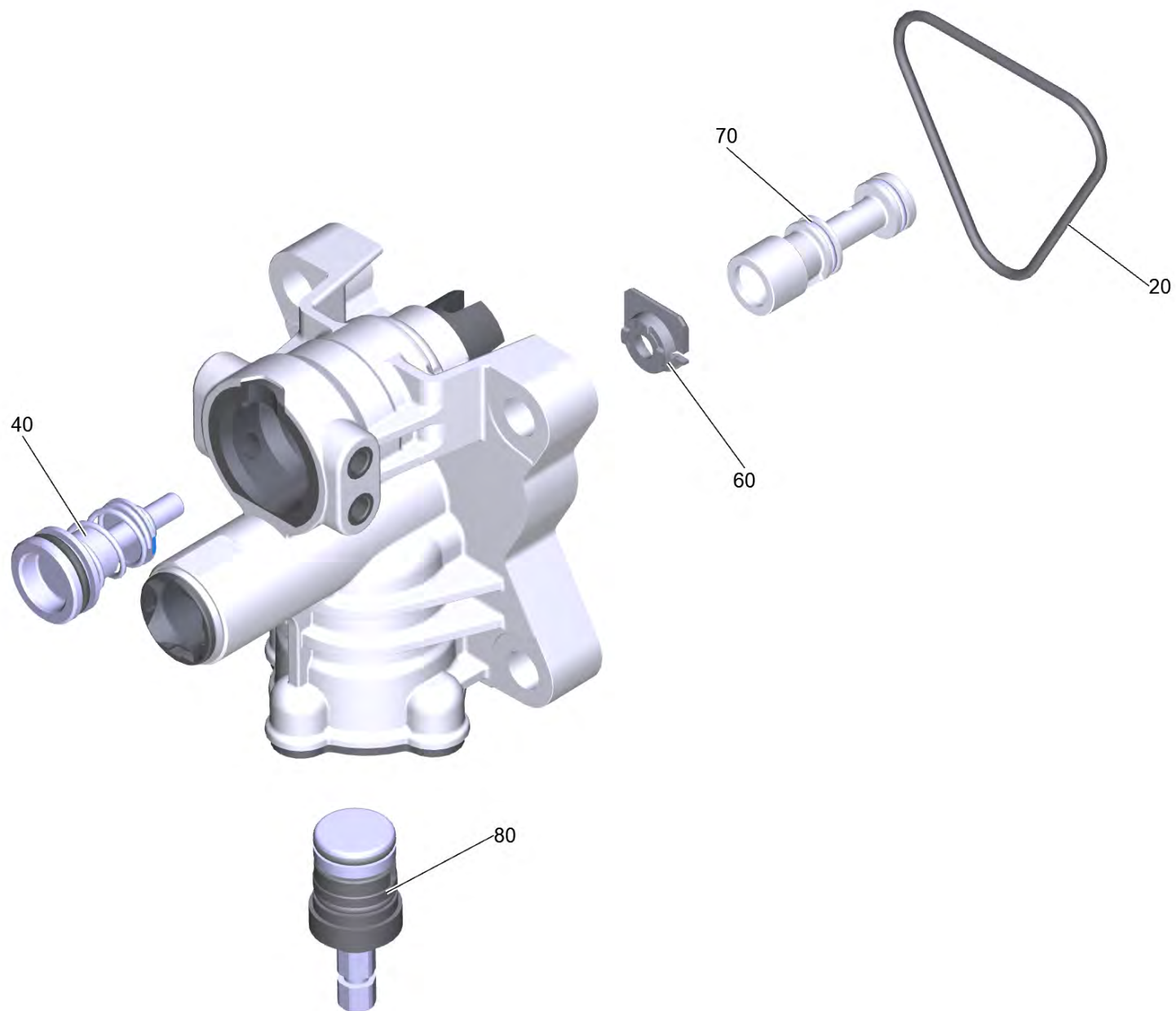
POS	Артикульный №	Описание	Количество
40	7.401-128.0	Шарикоподшипник 6202-2RS	1
50	7.401-136.0	Шарикоподшипник 6303 St DIN 625 17x47x14	1
60	7.306-092.0	Винт М6х20	4
70	9.080-503.0	Кольцо 113 x 3 мм	1
80	9.080-504.0	O-Ring seal 124x3 EPDM 70	2
90	9.080-505.0	Уплотнительное кольцо 142.2x3 EPDM 70	1
100	9.078-021.0	Кольцо с проточкой 17x35x5	1



## 130 Насос

---

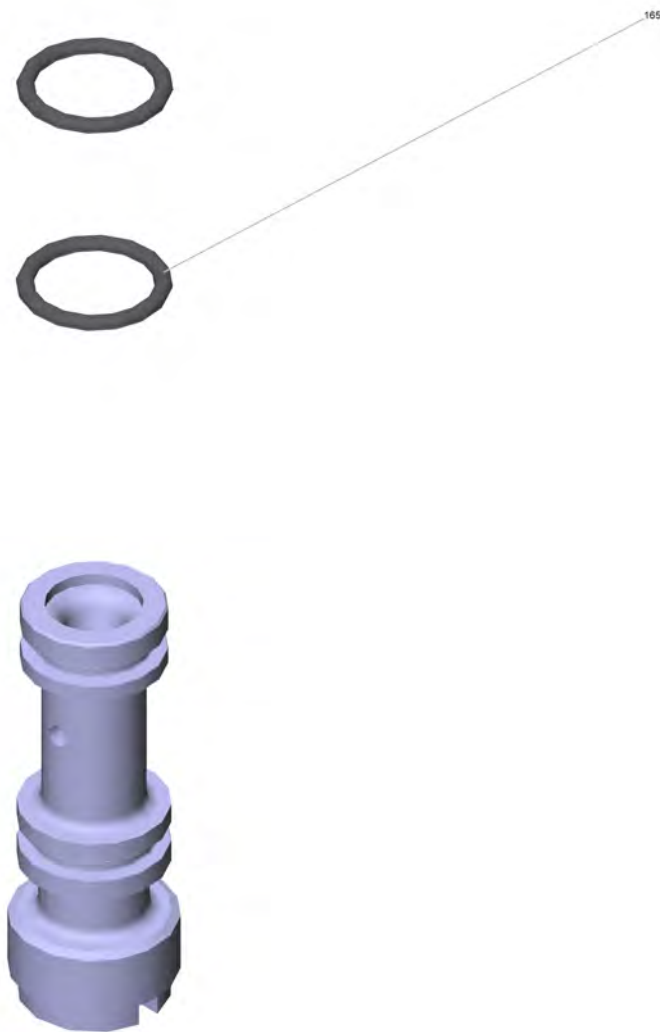
POS	Артикульный №	Описание	Количество
10	9.002-442.0	Набор з/ч распределительной головки FC	1
11	9.002-464.0	Запчасти для подачи химии	1
12	4.584-022.0	Ось клапана в сборе	1
20	9.002-456.0	Головка насоса Alu FC RIC	1
30	9.013-346.0	Всасывающий соединит. шланг компле K5 FC	1
50	9.086-199.0	Винт	3



10 Набор з/ч распределительной головки FC (9.002-442.0)

---

<b>POS</b>	<b>Артикульный №</b>	<b>Описание</b>	<b>Количество</b>
20	9.081-424.0	Фасонное уплотнение	1
40	9.002-441.0	Нагнетающий поршень K5 FC	1
60	9.038-530.0	Электрораспределитель	1
70	4.769-035.0	Сопловая насадка	1
80	9.002-164.0	Байпасный клапан пластик	1

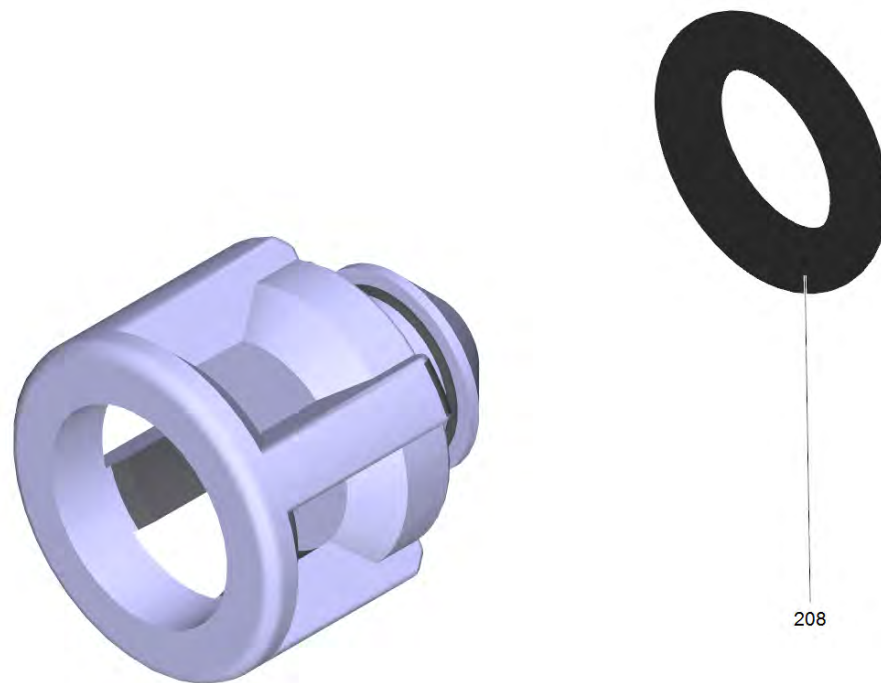




70 Сопловая насадка (4.769-035.0)

---

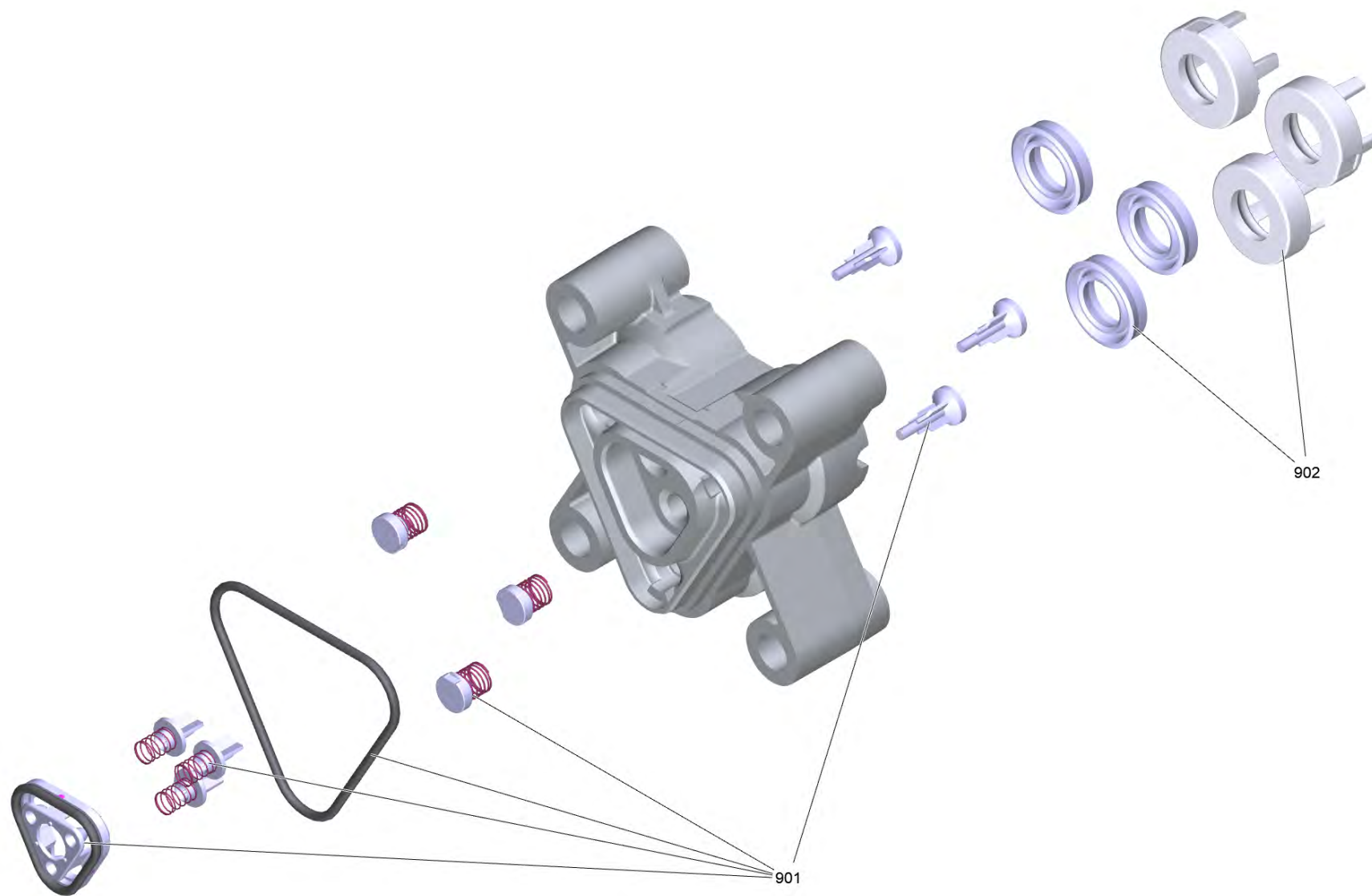
<b>POS</b>	<b>Артикульный №</b>	<b>Описание</b>	<b>Количество</b>
165	6.362-384.0	Кольцо круглого сечения 9,0 x 1,5	2



12 Ось клапана в сборе (4.584-022.0)

---

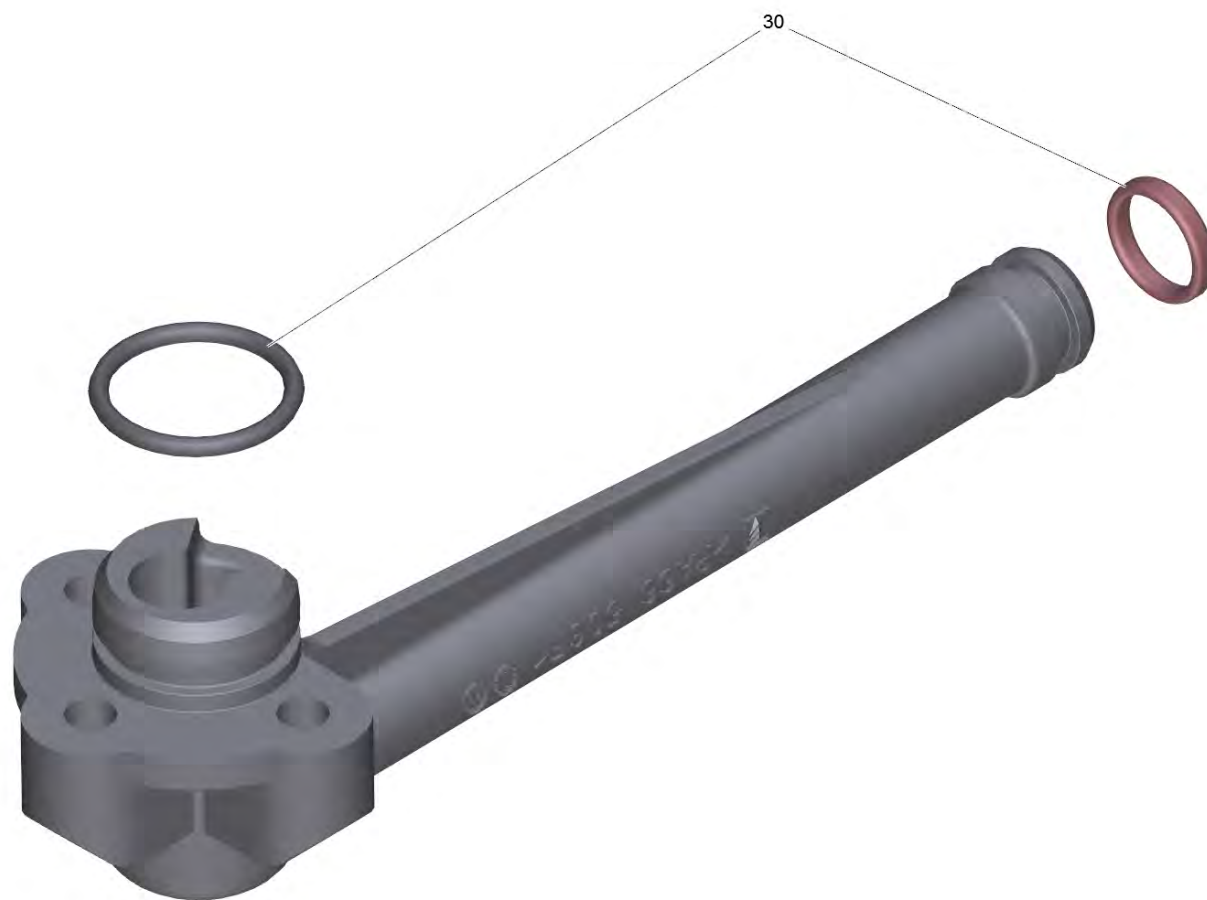
<b>POS</b>	<b>Артикульный №</b>	<b>Описание</b>	<b>Количество</b>
208	6.363-613.0	Кольцо круглого сечения 4 x 2 -NBR90	1



20 Головка насоса Alu FC RIC (9.002-456.0)

---

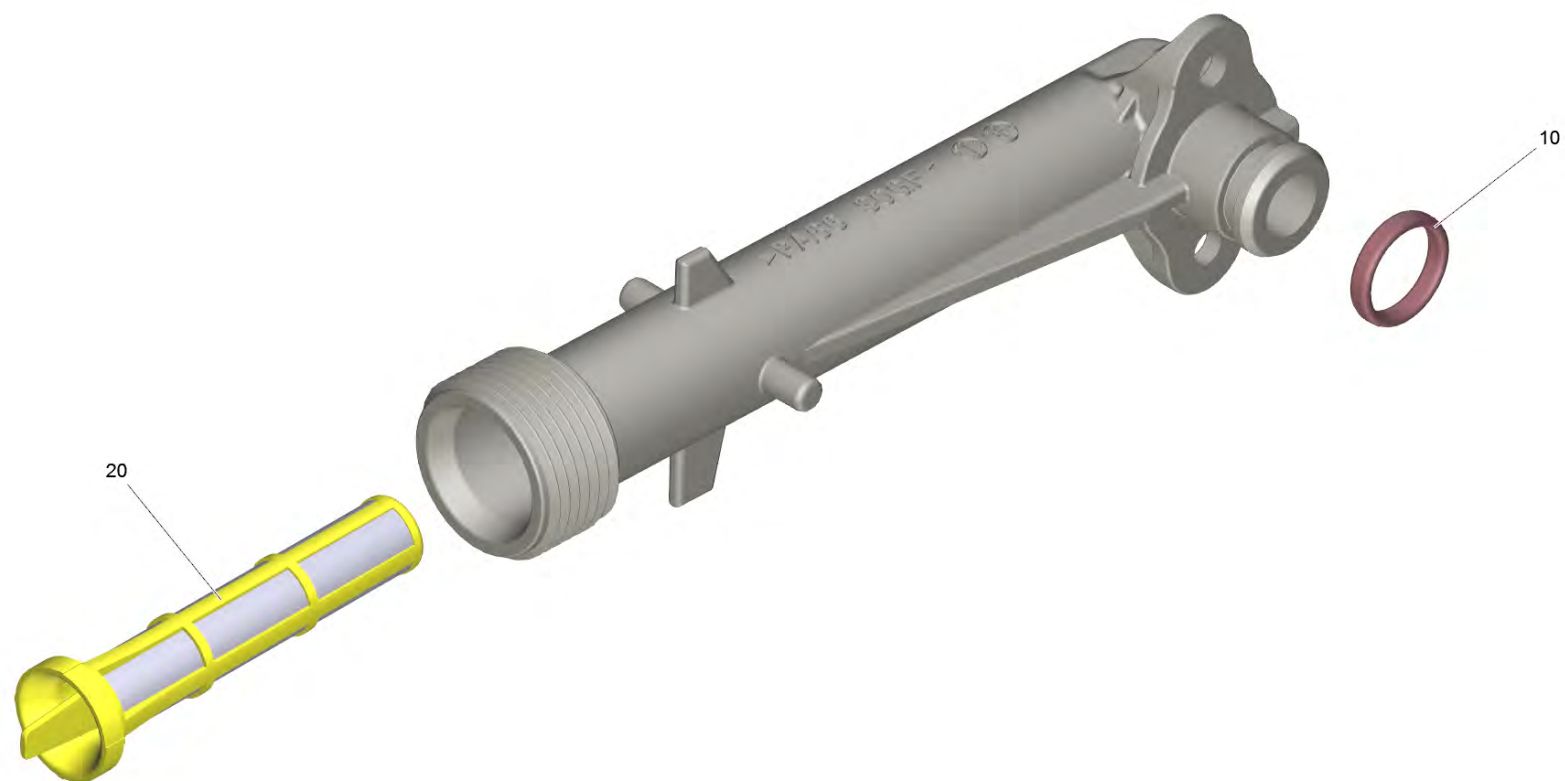
<b>POS</b>	<b>Артикульный №</b>	<b>Описание</b>	<b>Количество</b>
901	4.100-829.0	Набор запасных частей клапаны	1
902	4.100-832.0	Набор запасных частей уплотнения	1



30 Всасывающий соединит. шланг компле K5 FC (9.013-346.0)

---

POS	Артикульный №	Описание	Количество
30	9.002-444.0	Набор уплотнительные колец	1

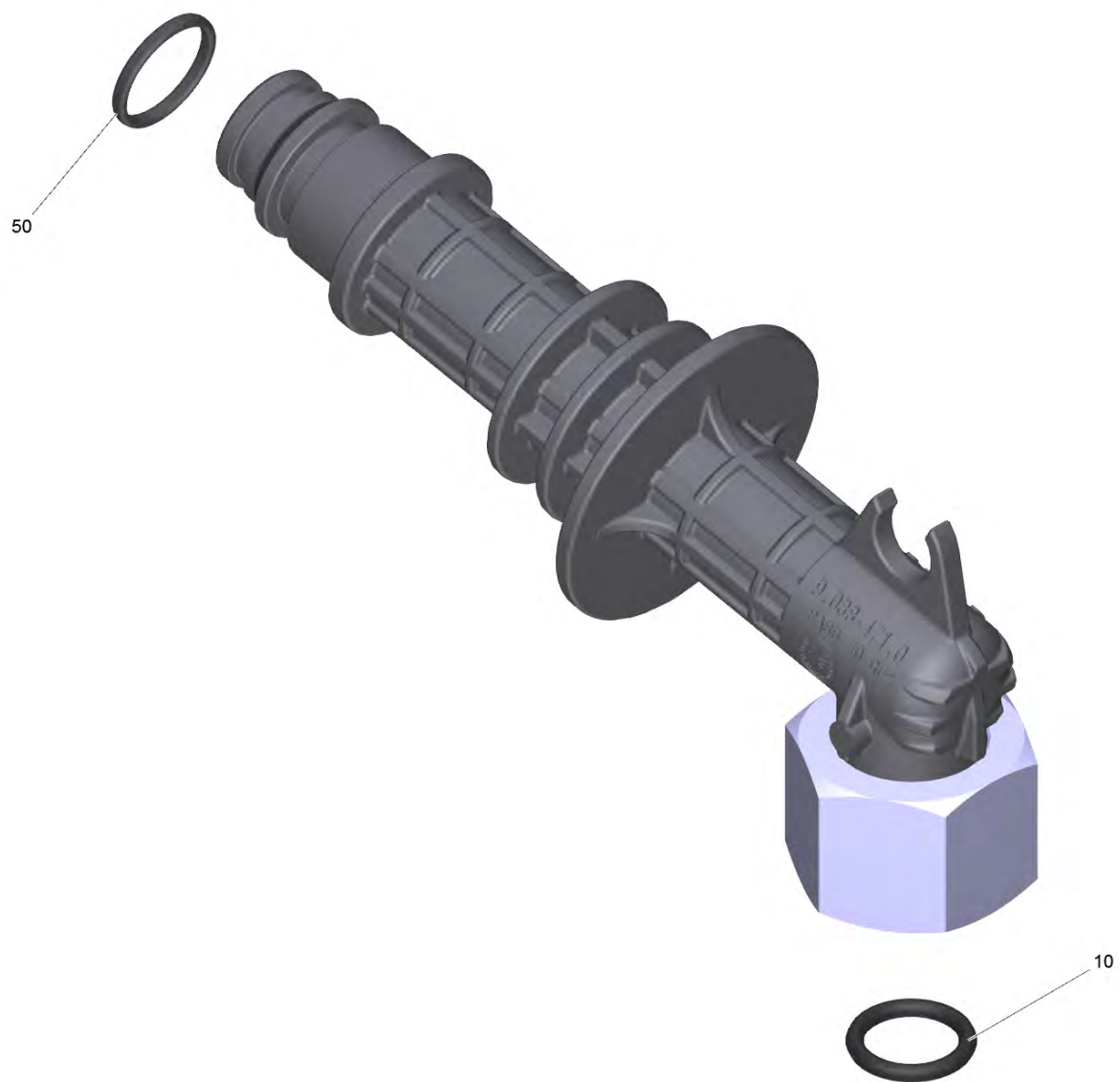




140 Впускной патрубок в сборе FC +Filter (9.002-432.0)

---

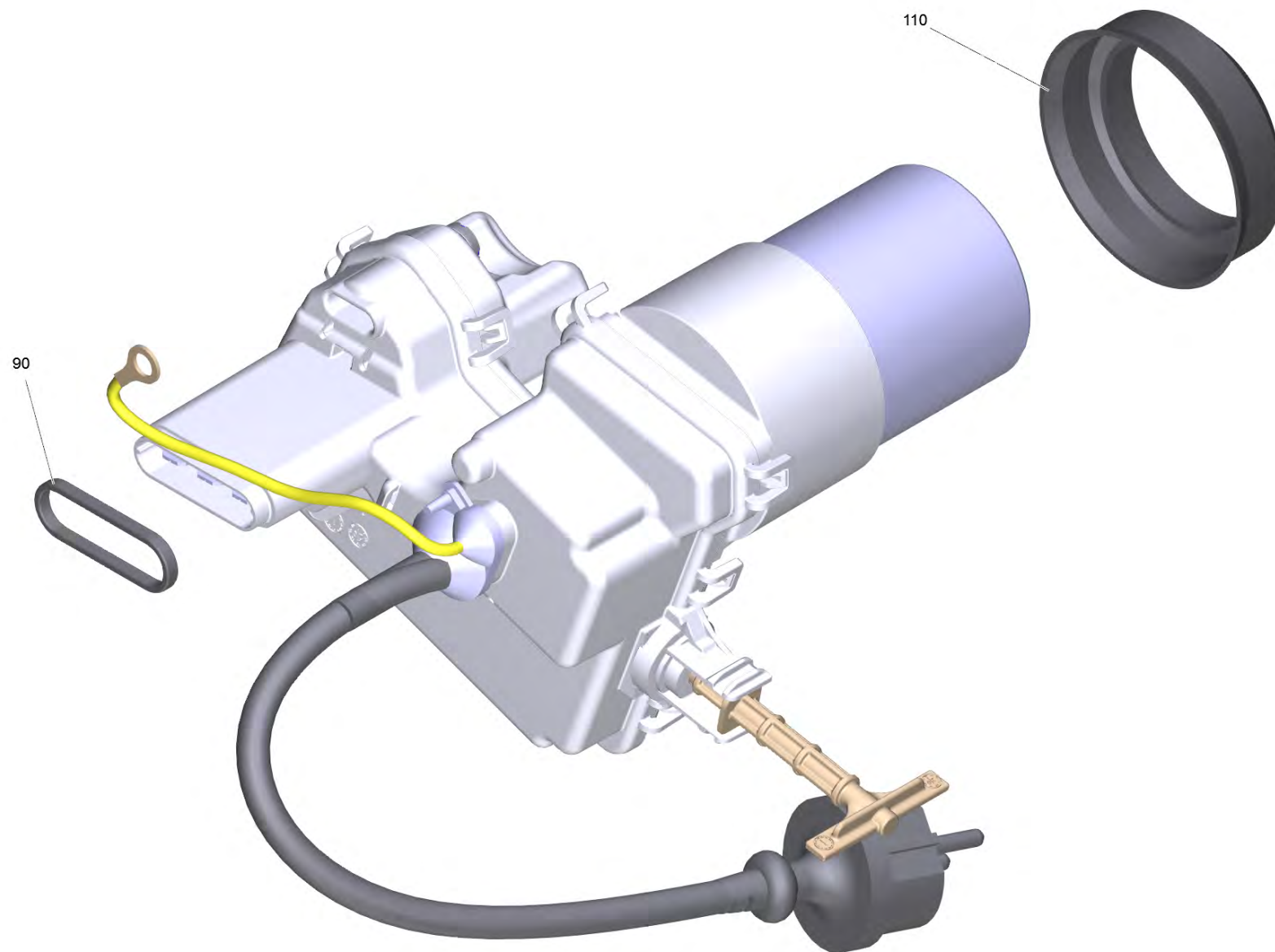
<b>POS</b>	<b>Артикульный №</b>	<b>Описание</b>	<b>Количество</b>
10	9.080-513.0	Кольцо 12x2.1 EPDM 70	1
20	5.731-021.0	Фильтр мелкой очистки K4/K5	1



150 Фитинг K5 FC AI (9.013-435.0)

---

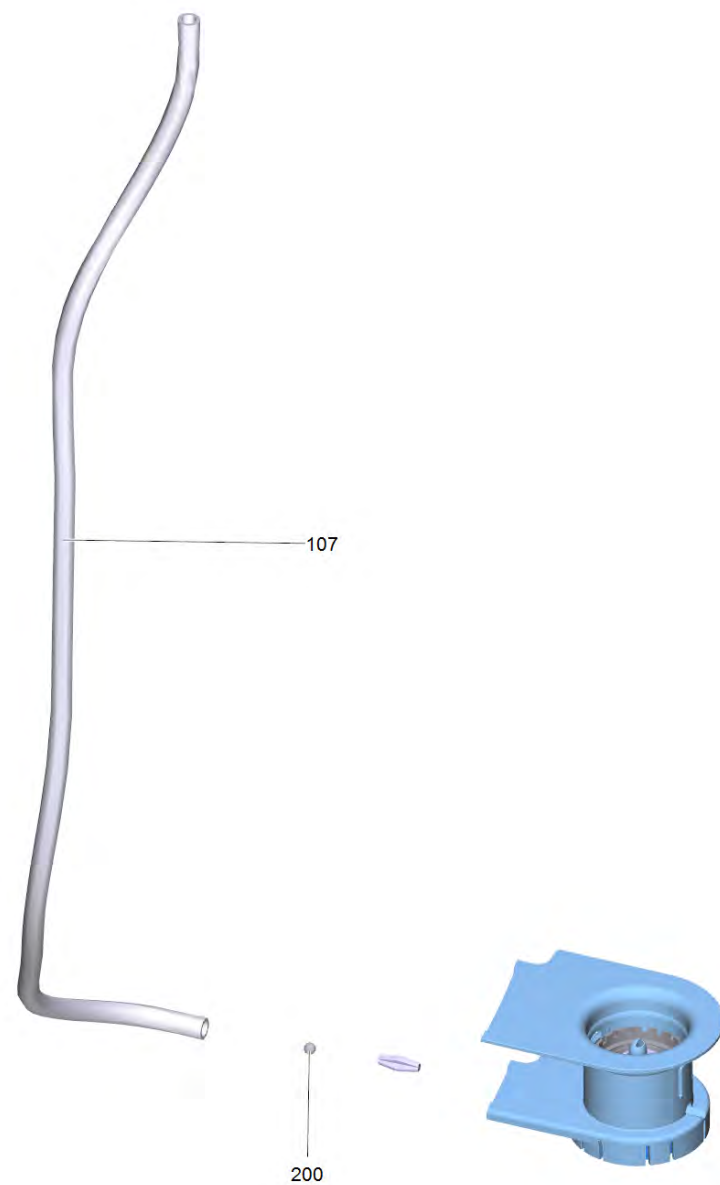
<b>POS</b>	<b>Артикульный №</b>	<b>Описание</b>	<b>Количество</b>
10	6.362-151.0	Кольцо круглого сечения диам. 10 x 2 NBR	1
50	9.080-422.0	Кольцо 11,5 x 1,5	1



## 160 Электроблок К5 (9.002-421.0)

---

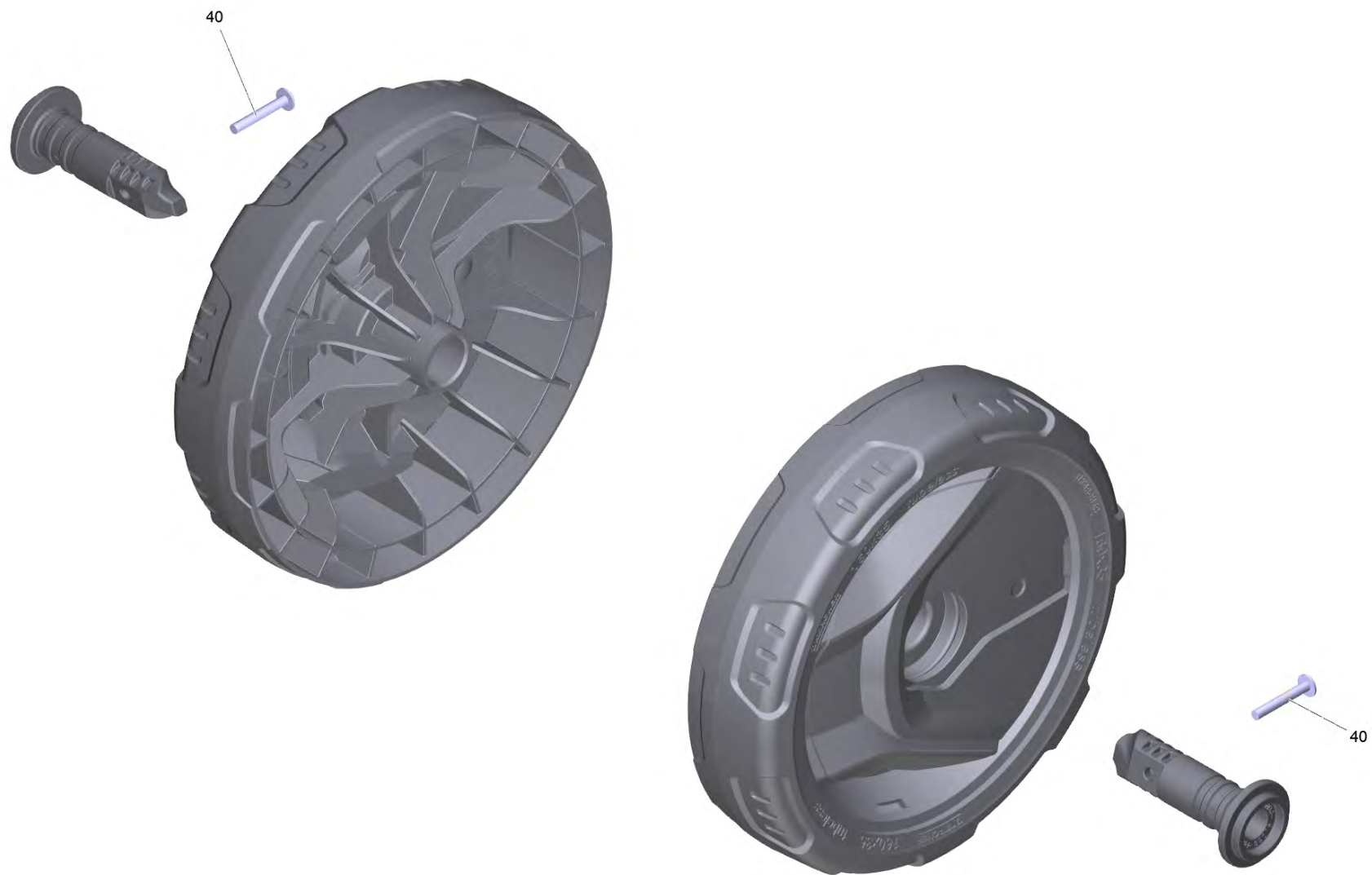
<b>POS</b>	<b>Артикульный №</b>	<b>Описание</b>	<b>Количество</b>
90	9.080-494.0	Уплотнительное кольцо 20x2 EPDM 70	1
110	9.080-465.0	Уплотняющее кольцо конденсатора д.45, 70	1



123 RM держатель (9.012-681.0)

---

POS	Артикульный №	Описание	Количество	Текст ссылки
107	6.391-336.0	Шланг	0,18	ЗАКАЗЫВАТЬ МЕТРАЖОМ
200	7.401-911.0	Шарик 4 -PP DIN 5401	1	



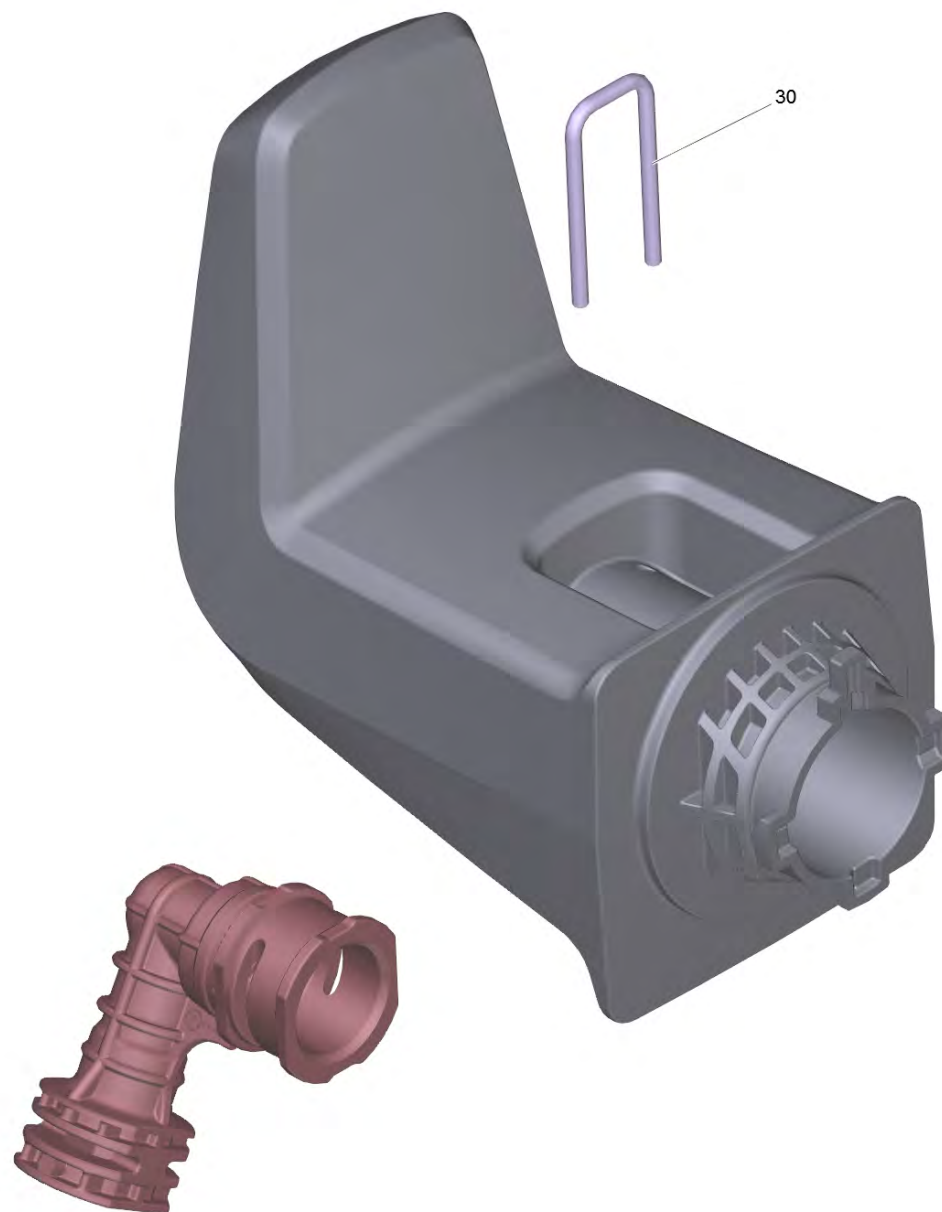


131 Пара колес FC 1K D160 (9.002-438.0)

---

POS	Артикульный №	Описание	Количество
40	9.086-221.0	Винт ATF 4.1x22	1

---



903 Набор запасных частей основание позади FC ALU (4.100-775.0)

---

POS	Артикульный №	Описание	Количество
30	9.039-566.0	Скоба фитинги	1