

# **Список запасных частей**

(1.317-230.0) K 7 Premium Smart Control \*EU

## Содержание

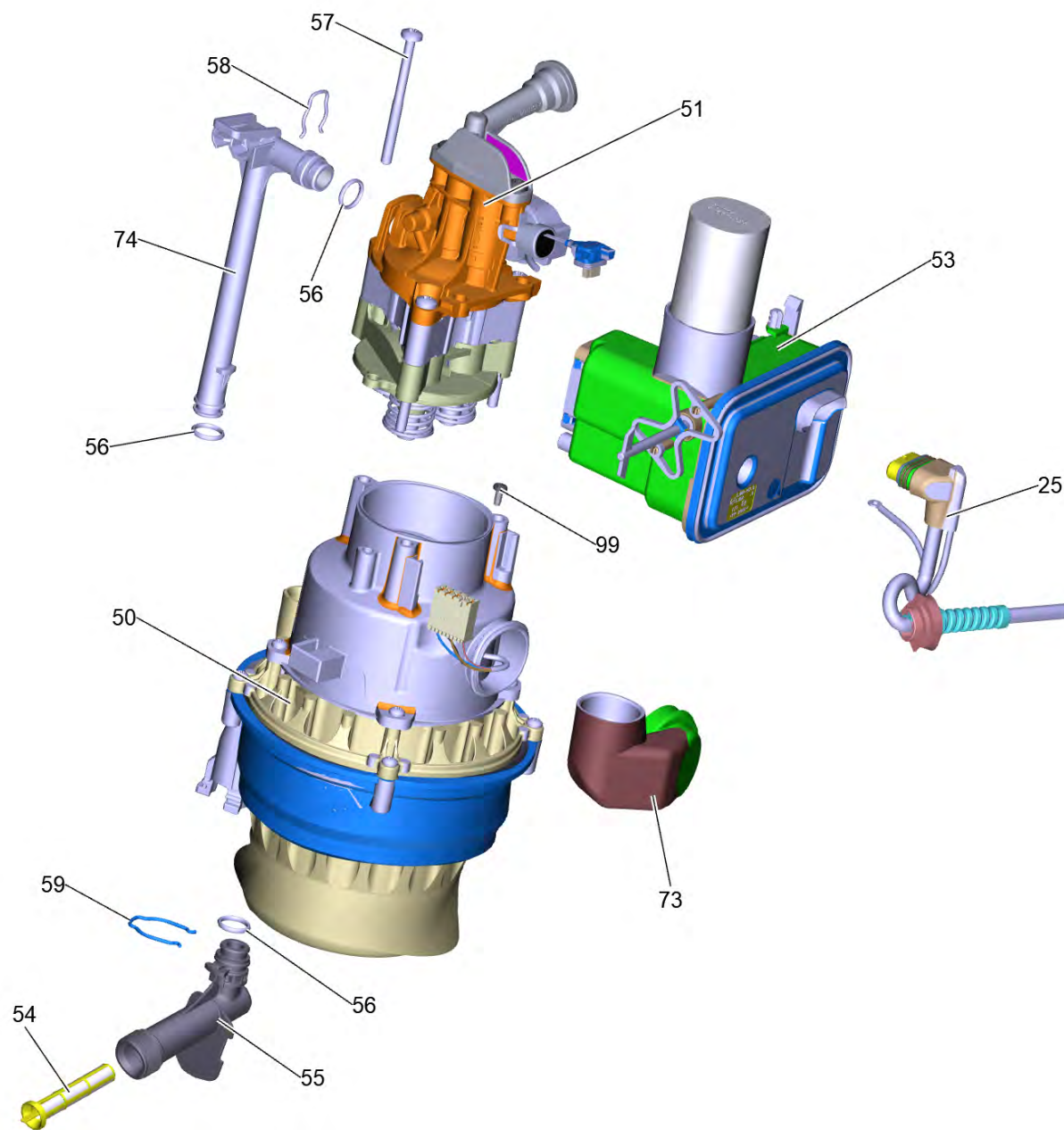
---

К 7 Premium Smart Control *EU (1.317-230.0)	3
2 Насосный агрегат комплектный К7 Smart *EU	5
50 Привод комплектный К7 Smart (4.551-286.3)	7
51 Головка насоса комплектный К7 Smart	9
101 Поршневая направляющая комплектный	11
104 Ось клапана в сборе (4.584-022.0)	13
9000 Комплект запасных частей (2.885-186.0)	15
103 Распределительный поршень в сборе (2.885-408.0)	17
9001 Сопловая насадка - только на замену (4.769-034.0)	19
53 Распределительный щит комплектный К7 Sma (4.800-015.3)	21
3 Струйная трубка MJ 180 FC 3 in 1 (2.643-907.0)	23
10 G 180 Q Smart Control (2.644-270.0)	25
14 Ручка комплектный	27
28 Барабан для намотки шланга ВД комплектны	29
16 Шланг высокого давления 18МПа/10 60°С QC (6.396-493.0)	31
9001 Набор запасных частей полый вал (2.885-472.0)	33



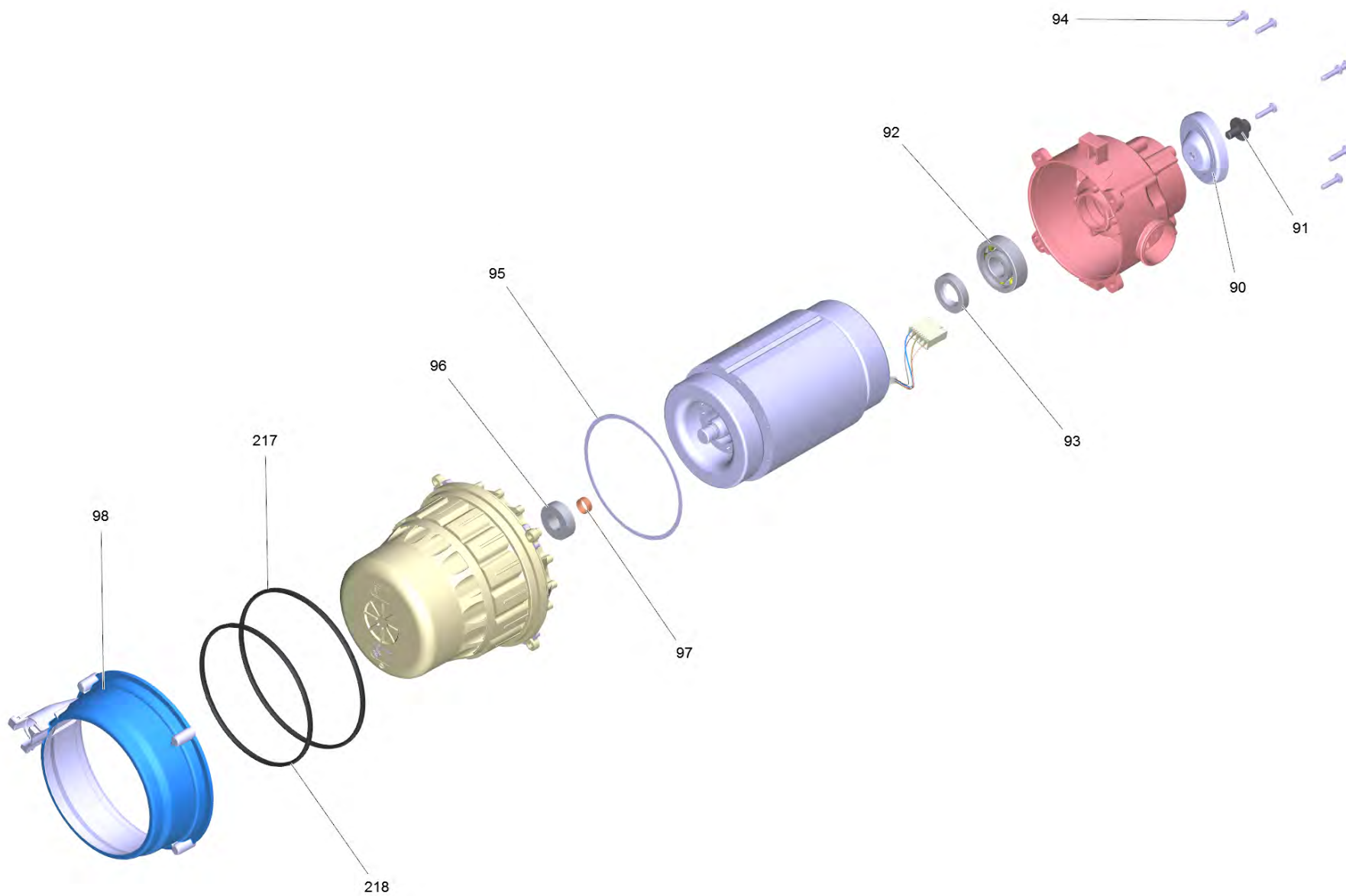
K 7 Premium Smart Control \*EU (1.317-230.0)

POS	Артикульный №	Описание	Количество
2		Насосный агрегат комплектный K7 Smart *EU	1
3	2.643-907.0	Струйная трубка MJ 180 FC 3 in 1	1
8	5.044-342.0	Кожух верхний	1
10	2.644-270.0	G 180 Q Smart Control	1
13	6.465-031.0	Соединительный элемент 3/4	1
14		Ручка комплектный	1
18	5.044-486.0	Кронштейн	1
19	5.044-331.3	Часть корпуса мойки к7	1
20	5.515-071.0	Колесо D200	2
21	2.885-473.0	З/ч для колеса экран	1
22	5.052-089.3	Диафрагма впереди	1
24	5.052-088.3	Крышка	1
26	5.332-026.0	Внешний шлангопровод	1
27	5.105-361.0	Ось L=310	1
28		Барaban для намотки шланга ВД комплектны	1
30	9.013-417.0	Платформа для держания RM в сборе	1
31	5.322-164.0	Держатель насосного агрегата	1
32	5.317-896.0	Болт основания	2
33	9.048-123.0	Ручка-переключатель черная 2К	1
35	5.387-620.0	Предупредительная надпись новый	1
36	9.038-490.3	Решётка	1
37	5.322-167.0	Направление шланга	1
38	7.303-106.0	Винт 4x12 -10.9-R2R (IN6RD)	4
40	7.303-107.0	Винт 5x16 -10.9-P2R (K-In6Rd)	4
79	6.303-150.0	Винт 4,2x22	11
148	6.343-168.0	Стопорная шайба	2
901	4.100-817.0	Набор запасных частей основание логотип K7	1



## 2 Насосный агрегат комплектный K7 Smart \*EU

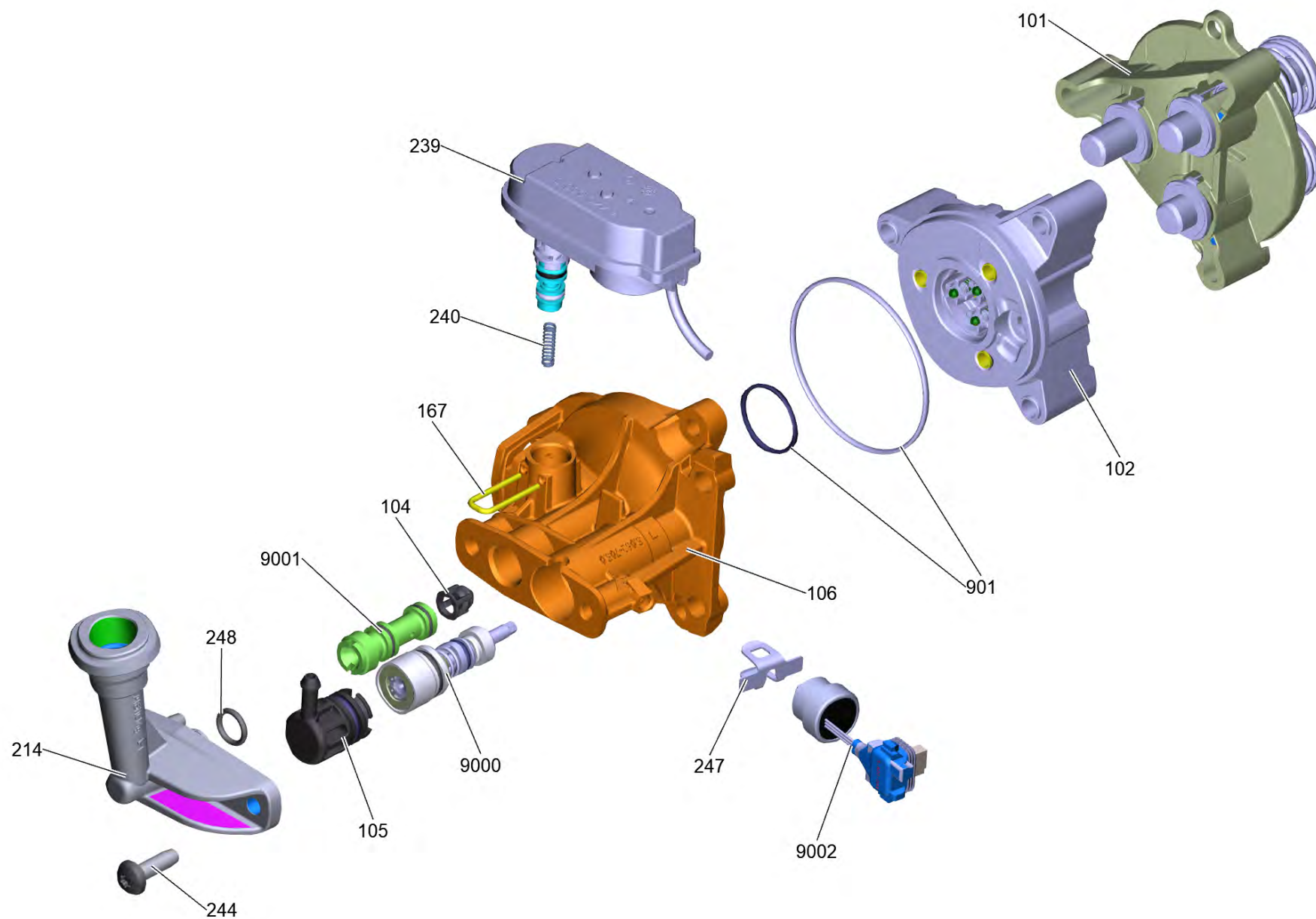
POS	Артикульный №	Описание	Количество
25	6.650-486.3	Кабель с вилкой * EU	1
50	4.551-286.3	Привод комплектный K7 Smart	1
51		Головка насоса комплектный K7 Smart	1
53	4.800-015.3	Распределительный щит комплектный K7 Sma	1
54	5.731-011.0	Фильтр тонкой очистки	1
55	5.443-015.0	Трубка	1
56	6.363-610.0	Кольцо кругл. сечения 13 x 3 -NBR	3
57	6.303-042.0	Винт М6х80	3
58	5.048-915.0	Скоба	1
59	5.048-065.0	Скоба труба приёмный канал	1
73	5.363-827.0	Соединение распределительный щит А-пласт	1
74	5.443-654.0	Труба рециркуляции WCM K7 D117	1
99	7.303-031.0	Винт М4х10 -St-P2R (In6Rd)	1



## 50 Привод комплектный K7 Smart (4.551-286.3)

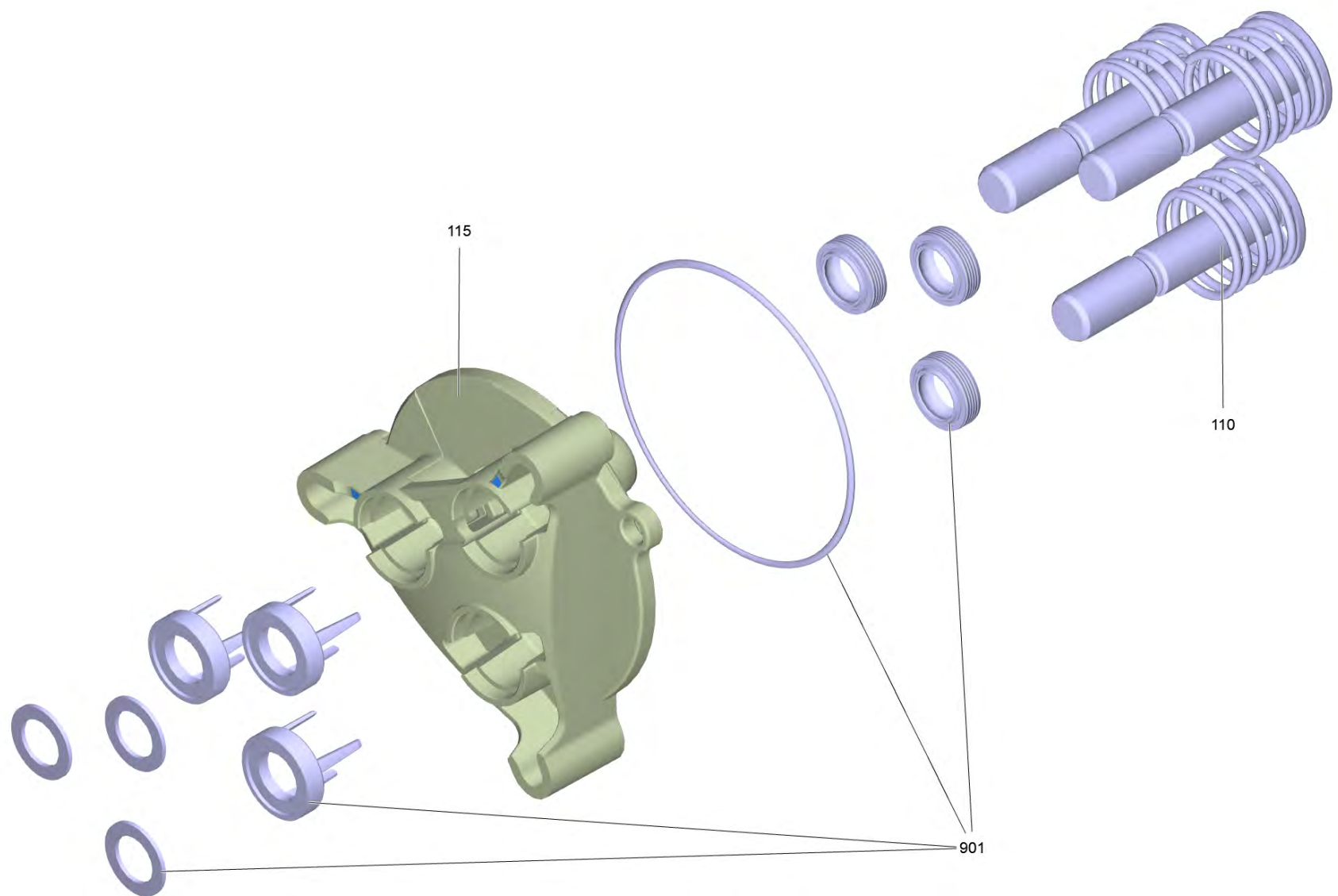
POS	Артикульный №	Описание	Количество
90	4.120-014.3	Косая шайба комплектный 13°30' (D67)	1
91	9.086-169.0	Болт с шайбой M8x16	1
92	6.401-427.3	Угловой шарикоподшипник	1
93	6.367-051.0	Уплотнение вала	1
94	6.303-320.0	Винт М 5х 20-St-R2R	8
95	5.363-453.0	Уплотнительное кольцо D116 x 1,8	1
96	7.401-128.0	Шарикоподшипник 6202-2RS	1
97	6.343-218.0	Распорное монтажное кольцо 15x6	1
98	5.093-025.0	Наружная обшивка	1
125	6.288-050.0	Моторное масло (1 л)	1
217	6.363-593.0	Кольцо 146x5 мм	1
218	6.363-647.0	Уплотнительное кольцо D130x5	1





## 51 Головка насоса комплектный K7 Smart

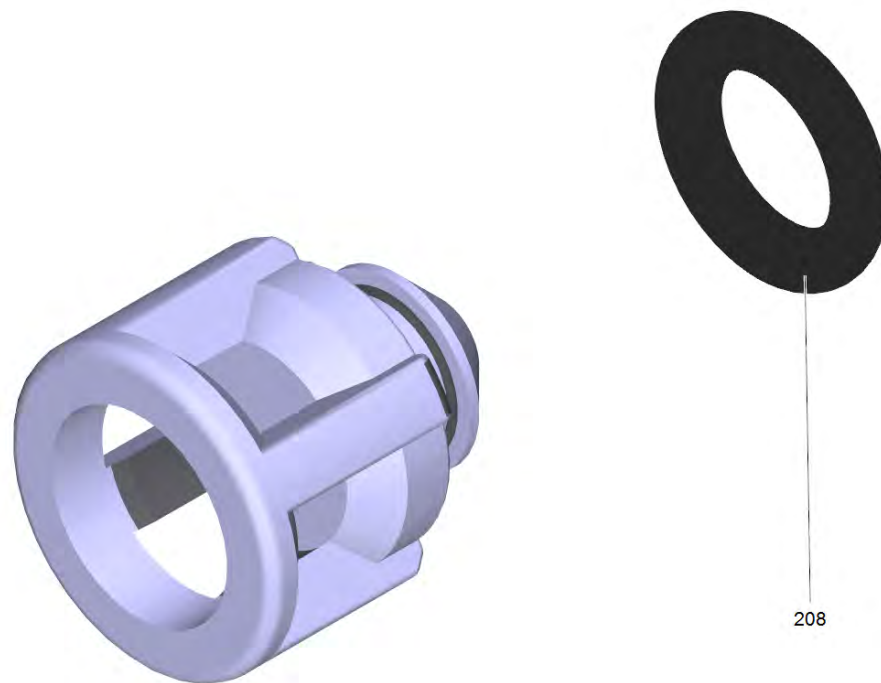
POS	Артикульный №	Описание	Количество
101		Поршневая направляющая комплектный	1
102	9.002-525.0	Головка цилиндра alluminio completo (c/imballo)	1
104	4.584-022.0	Ось клапана в сборе	1
105	9.002-523.0	Пробка completo K7 (c/imballo)	1
106	5.062-718.3	Водонепроницаемый корпус	1
167	5.048-048.0	Скоба	1
214	5.789-070.0	Выходной патрубок выс давл	1
239	6.440-000.3	Линейный привод комплект	1
240	5.333-215.0	Нажимная пружина байпас	1
244	7.303-048.0	Винт M6x20 -St-R3R (In6Rd)	2
247	5.048-047.0	Скоба датчика давления	1
248	6.362-151.0	Кольцо круглого сечения диам. 10 x 2 NBR	1
901	4.100-834.0	Набор запасных частей уплотнения	1
9000	2.885-186.0	Комплект запасных частей	1
9001	4.769-034.0	Сопловая насадка - только на замену	1
9002	4.100-818.0	Набор запасных частей сенсор в сб.	1



## 101 Поршневая направляющая комплектный

---

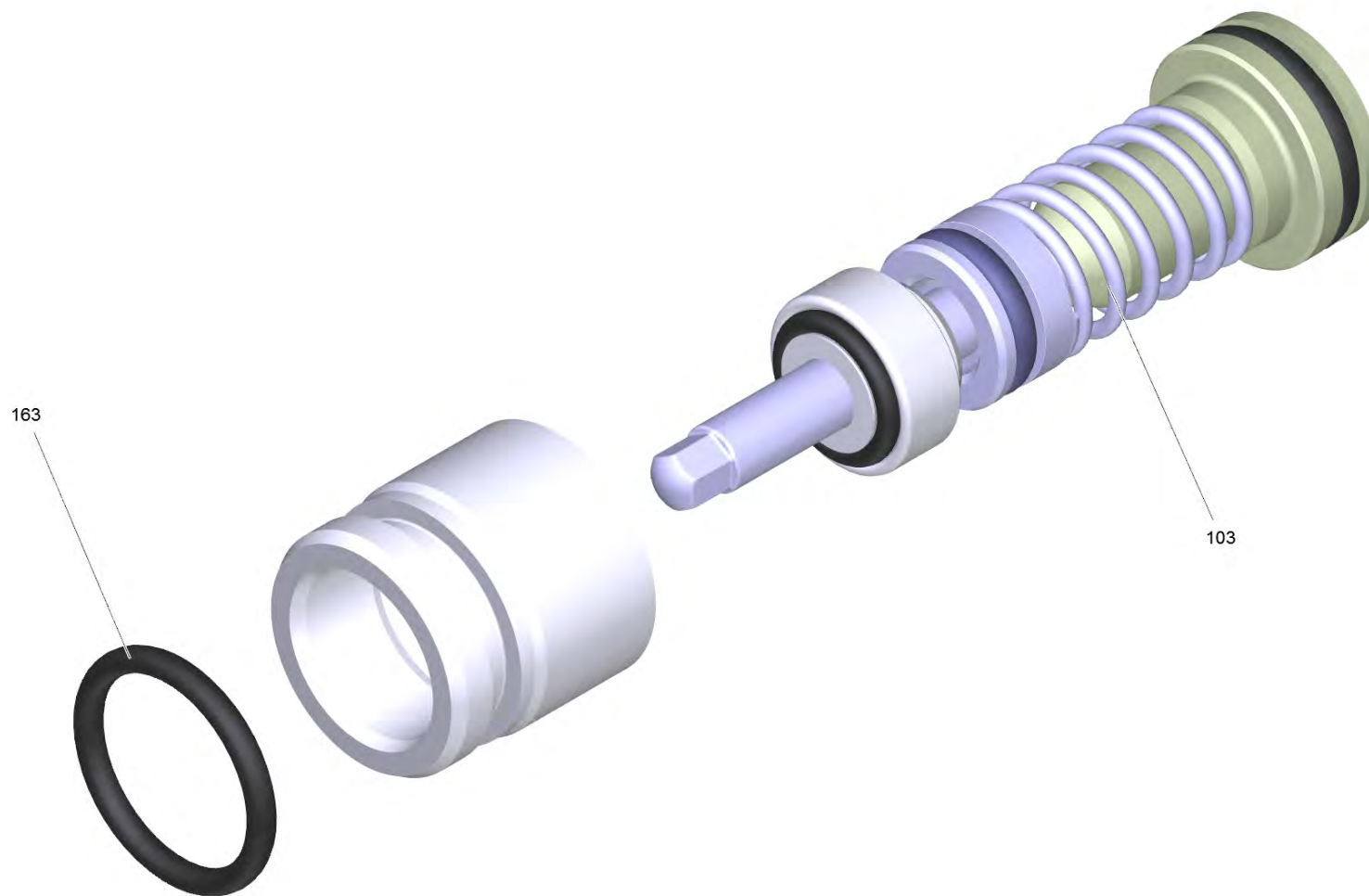
<b>POS</b>	<b>Артикульный №</b>	<b>Описание</b>	<b>Количество</b>
110	9.002-522.0	Поршень completo K7 (c/imballo)	3
115	5.062-655.0	Поршень K7 FC	1
901	4.100-834.0	Набор запасных частей уплотнения	1



104 Ось клапана в сборе (4.584-022.0)

---

<b>POS</b>	<b>Артикульный №</b>	<b>Описание</b>	<b>Количество</b>
208	6.363-613.0	Кольцо круглого сечения 4 x 2 -NBR90	1

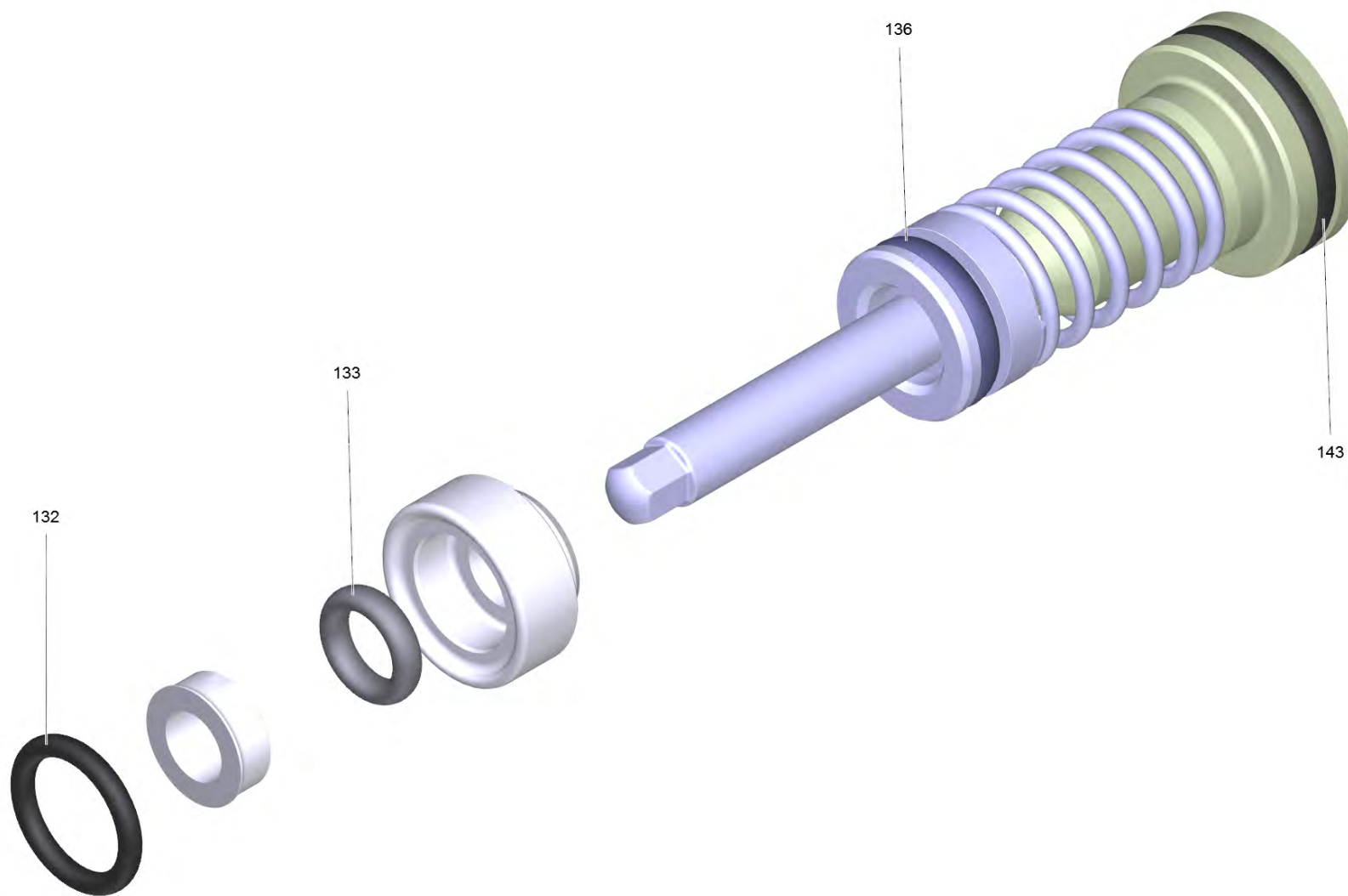


9000 Комплект запасных частей (2.885-186.0)

---

<b>POS</b>	<b>Артикульный №</b>	<b>Описание</b>	<b>Количество</b>
103	2.885-408.0	Распределительный поршень в сборе	1
163	6.362-030.0	Упл. кольцо кругл. сечения 15x2 90Shore	1





### 103 Распределительный поршень в сборе (2.885-408.0)

---

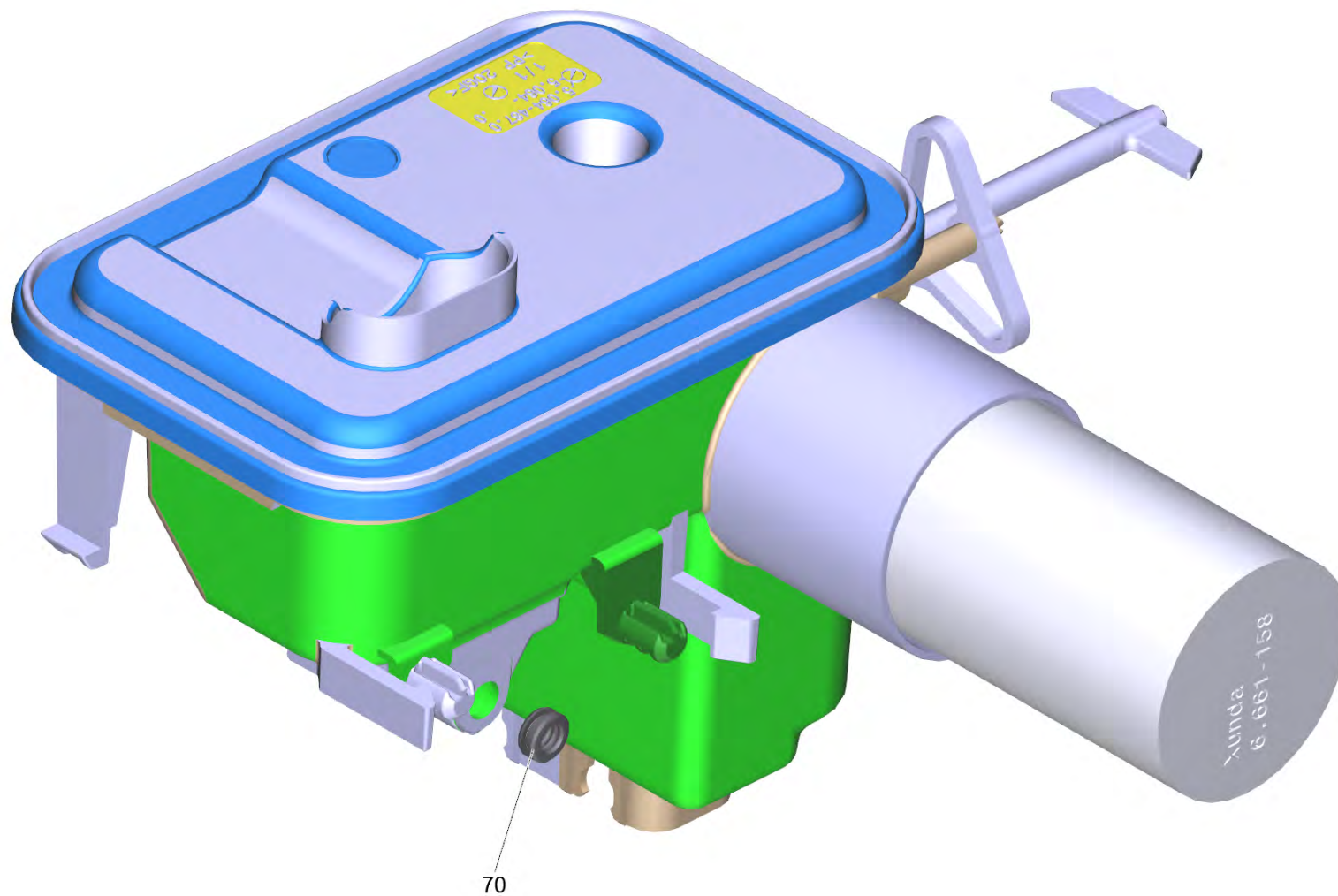
<b>POS</b>	<b>Артикульный №</b>	<b>Описание</b>	<b>Количество</b>
132	6.362-101.0	Кольцо круглого сечения 8 x 2	1
133	6.363-606.0	Уплотнительное кольцо 4,7 x 1,9 -NBR70	1
136	6.363-614.0	Кольцо 9 x 2 -NBR90	1
143	6.362-381.0	Кольцо круглого сечения 13,0 x 2,0	1



9001 Сопловая насадка - только на замену (4.769-034.0)

---

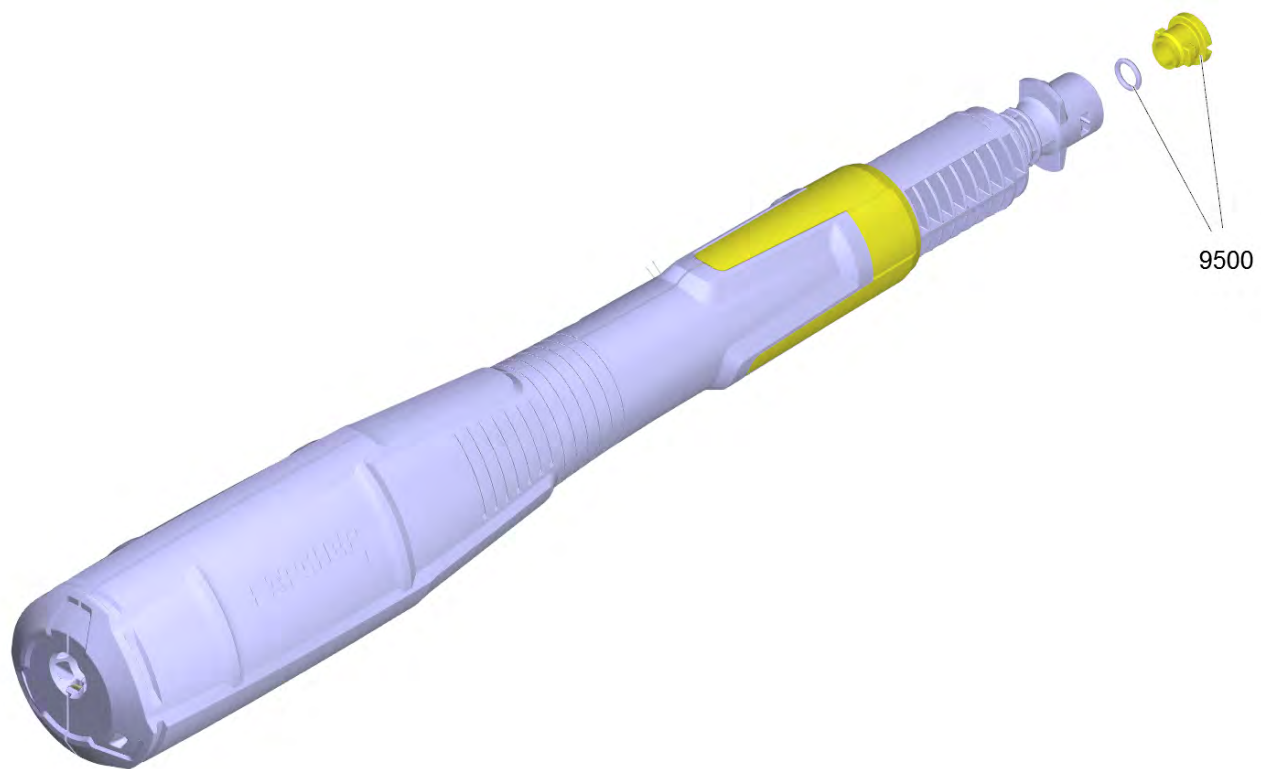
<b>POS</b>	<b>Артикульный №</b>	<b>Описание</b>	<b>Количество</b>
23	6.362-384.0	Кольцо круглого сечения 9,0 x 1,5	2



53 Распределительный щит комплектный К7 Sma (4.800-015.3)

---

POS	Артикульный №	Описание	Количество
70	5.363-749.0	Золотниковая пробка	1

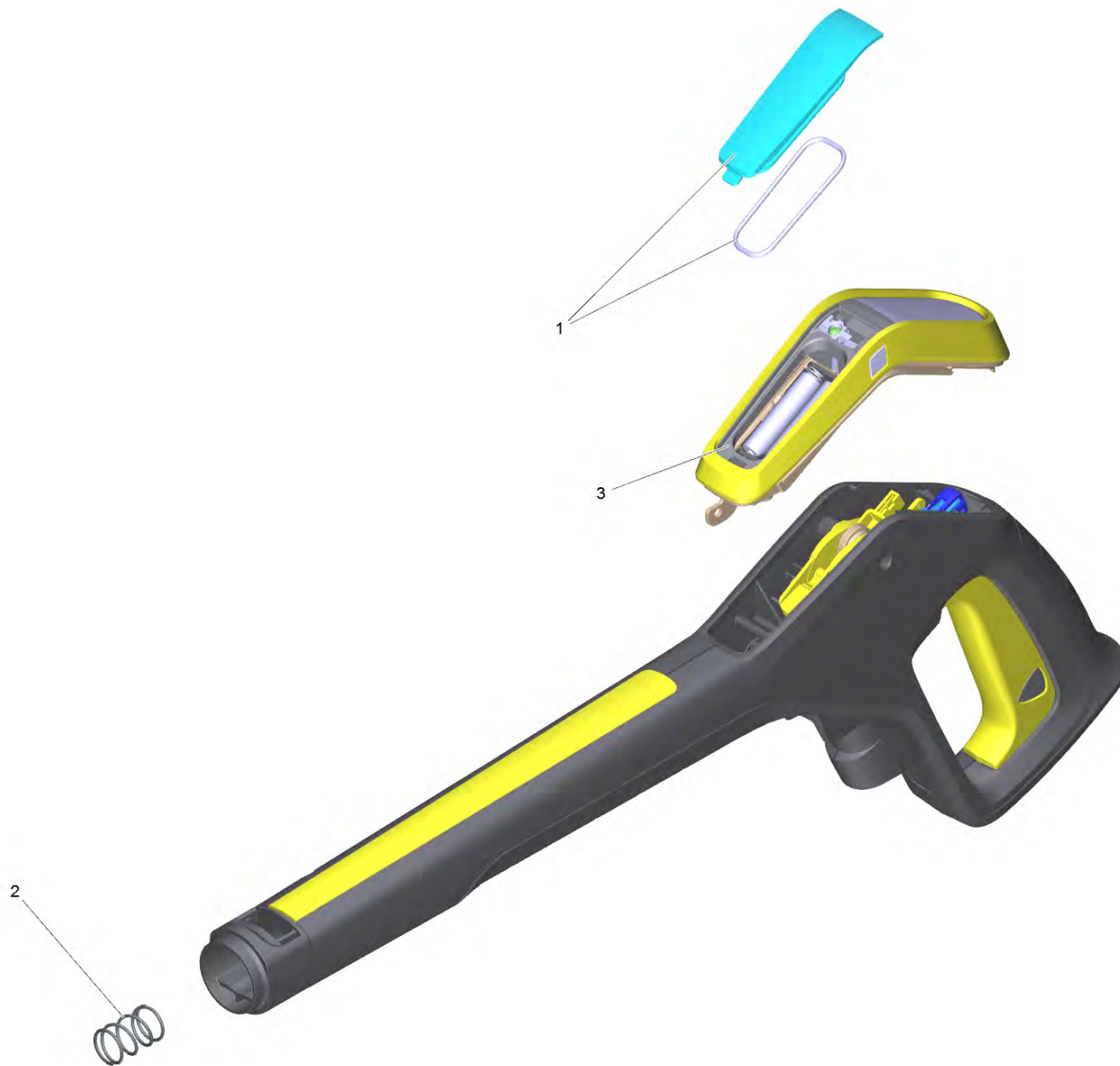


3 Струйная трубка MJ 180 FC 3 in 1 (2.643-907.0)

---

POS	Артикульный №	Описание	Количество
9500	2.640-729.0	Комплект колец круглого сечения	1

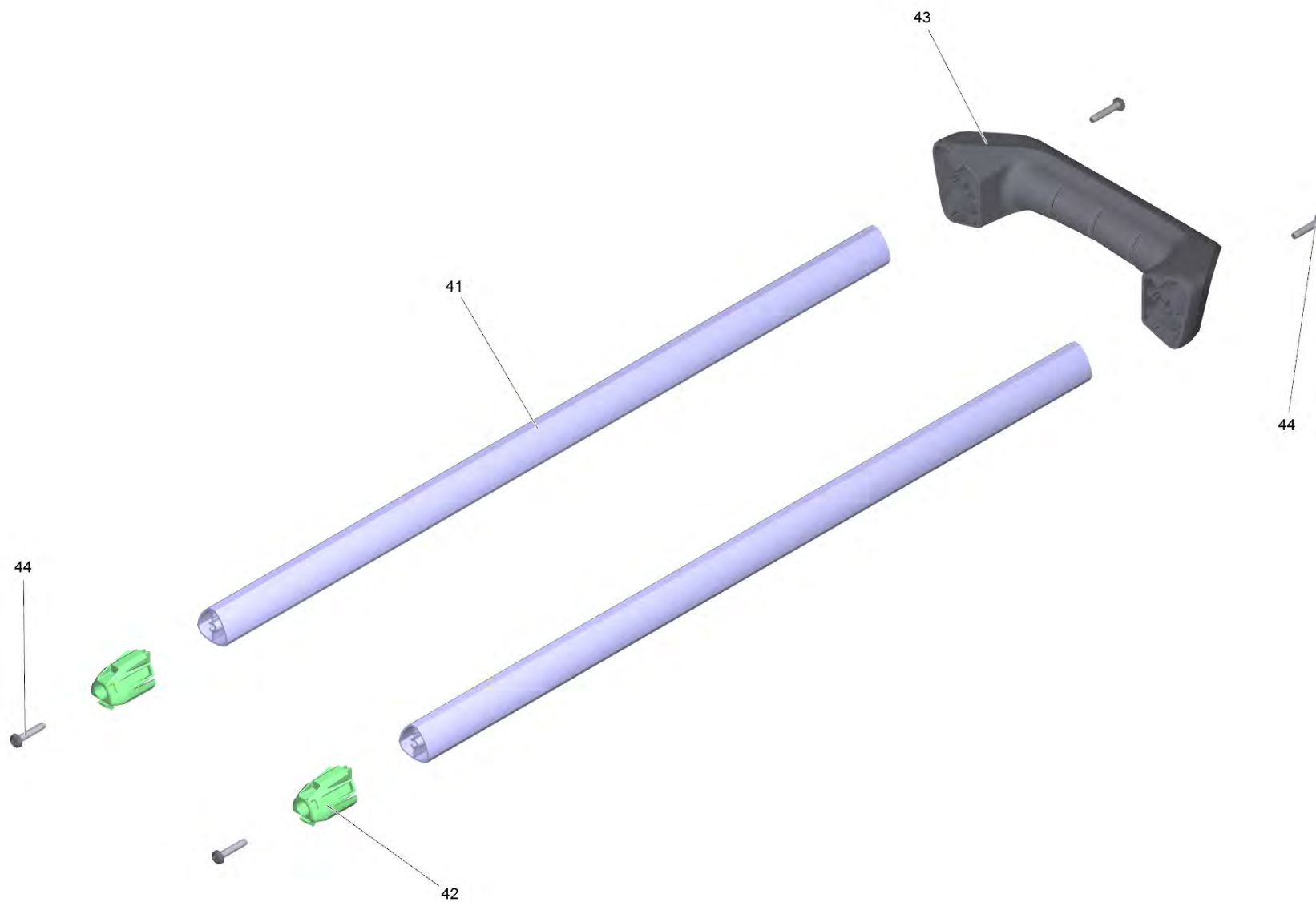




10 G 180 Q Smart Control (2.644-270.0)

---

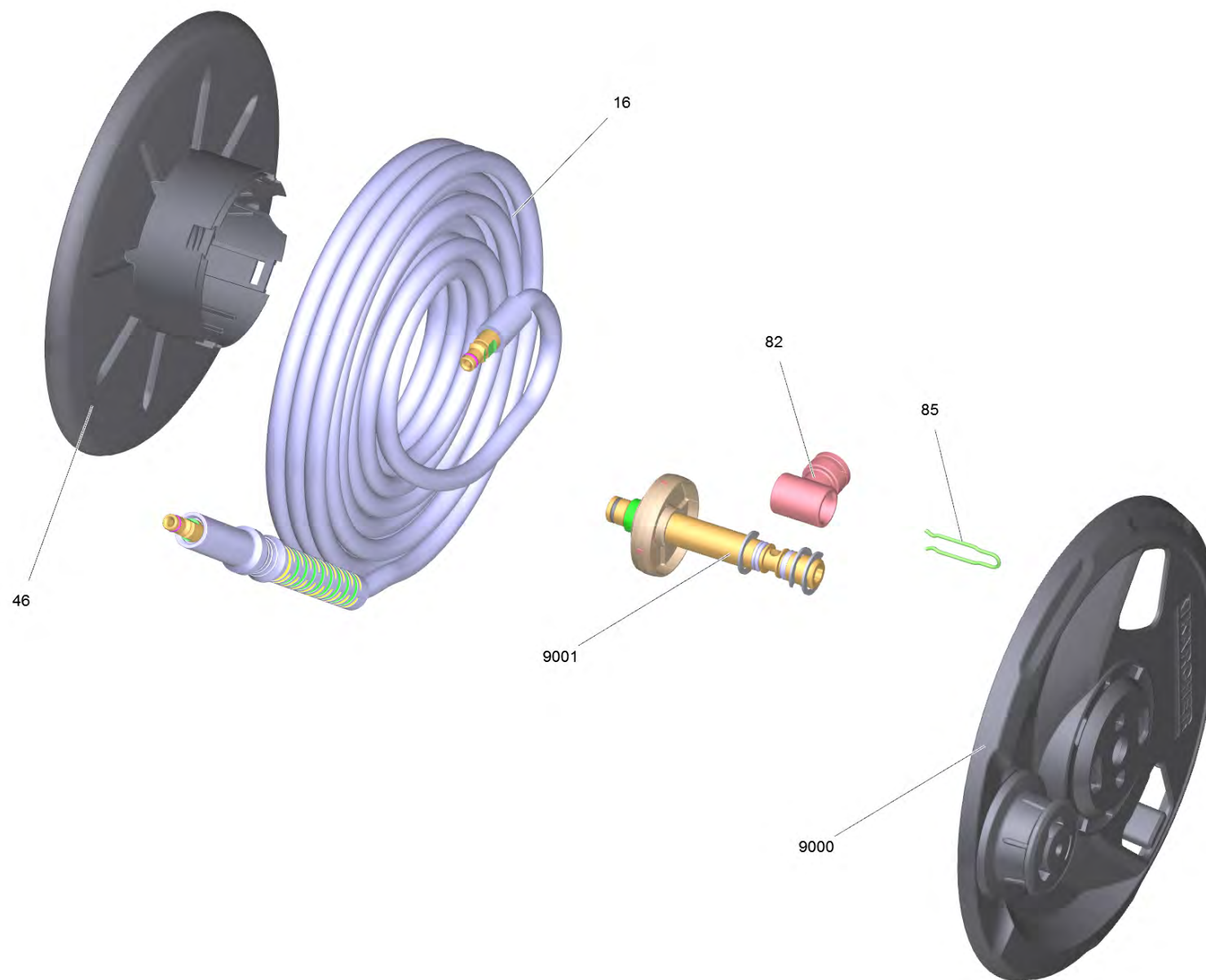
<b>POS</b>	<b>Артикульный №</b>	<b>Описание</b>	<b>Количество</b>
1	2.885-476.0	Комплект запасных частей крышки	1
2	5.332-464.0	Пружина сжатия	1
3	4.762-617.3	Распределительный щит G 180 Q SC *EU	1



#### 14 Ручка комплектный

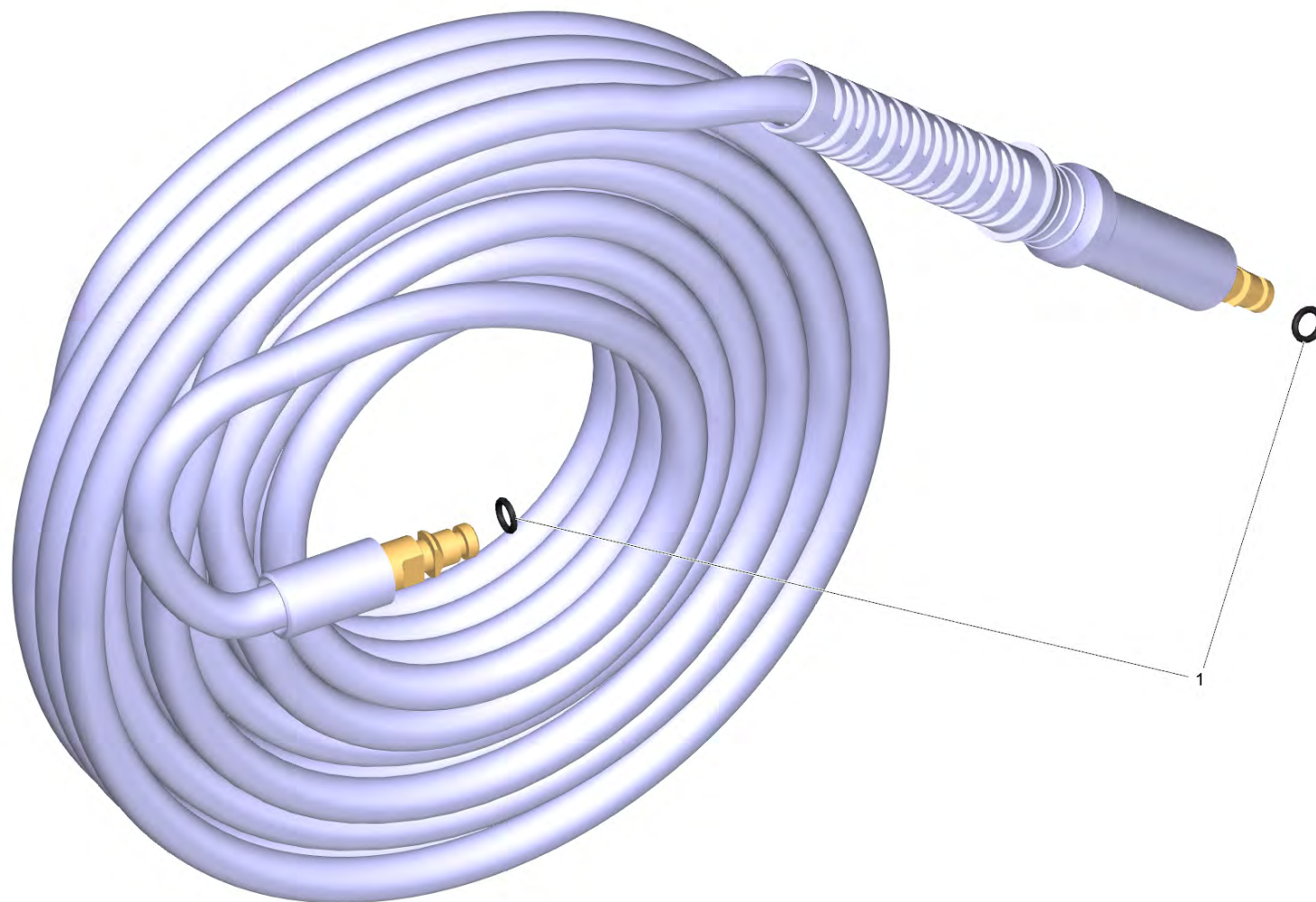
---

<b>POS</b>	<b>Артикульный №</b>	<b>Описание</b>	<b>Количество</b>
41	5.105-015.0	Труба L=500	2
42	9.038-640.0	Задняя опорная цапфа	2
43	5.322-163.0	Рукоятка	1
44	7.303-034.0	Винт M4x20-ST-A2R (IN6RD)	4



## 28 Барабан для намотки шланга ВД комплектны

POS	Артикульный №	Описание	Количество
16	6.396-493.0	Шланг высокого давления 18МПа/10 60°C QC	1
46	9.038-492.0	Барабан для намотки шланга K4*	1
82	5.401-308.0	Вращающаяся втулка	1
85	5.059-401.0	Хомут	1
123	6.288-088.0	Смазка Molikote 55 M PFAE (5 гр.)	1
9000	2.885-471.0	Набор з.ч к барабану для намотки шланга	1
9001	2.885-472.0	Набор запасных частей полый вал	1

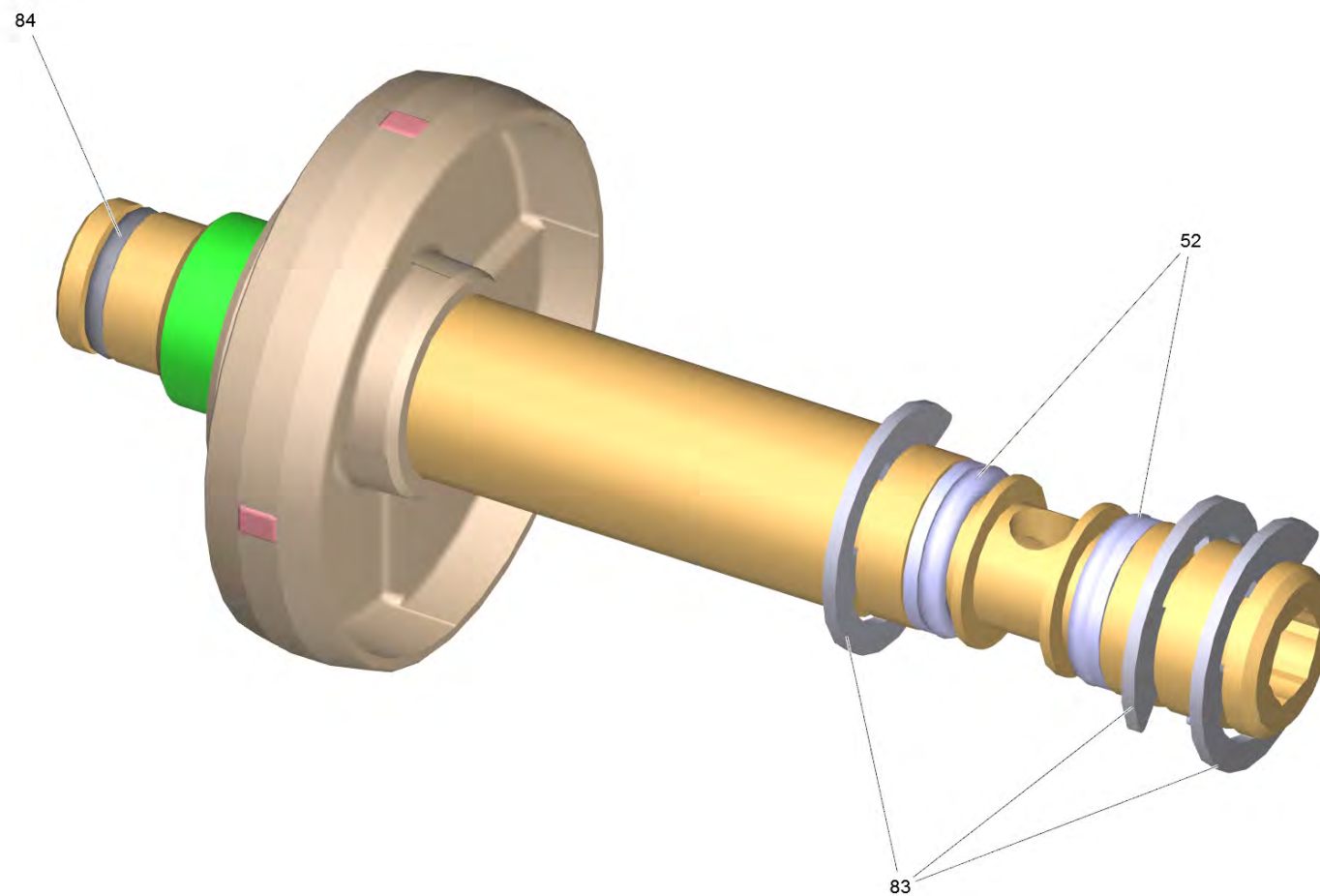


16 Шланг высокого давления 18МПа/10 60°С QC (6.396-493.0)

---

POS	Артикульный №	Описание	Количество
1	2.640-729.0	Комплект колец круглого сечения	1





9001 Набор запасных частей полый вал (2.885-472.0)

---

<b>POS</b>	<b>Артикульный №</b>	<b>Описание</b>	<b>Количество</b>
52	6.363-628.0	Кольцо круглого сечения	2
83	7.343-306.0	Шайба 12-St-A2E DIN 6799	3
84	6.362-151.0	Кольцо круглого сечения диам. 10 x 2 NBR	1