

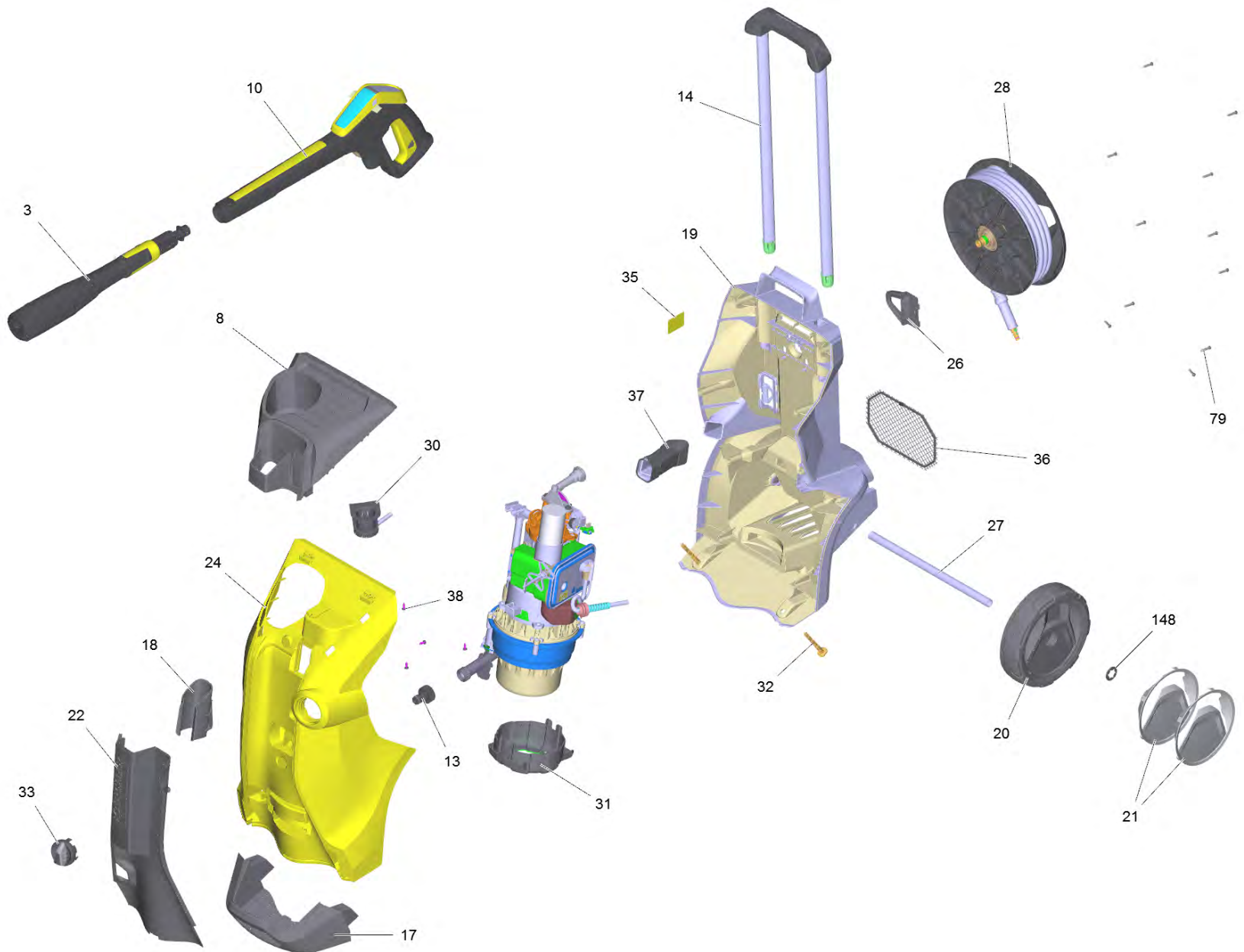
## **Список запасных частей**

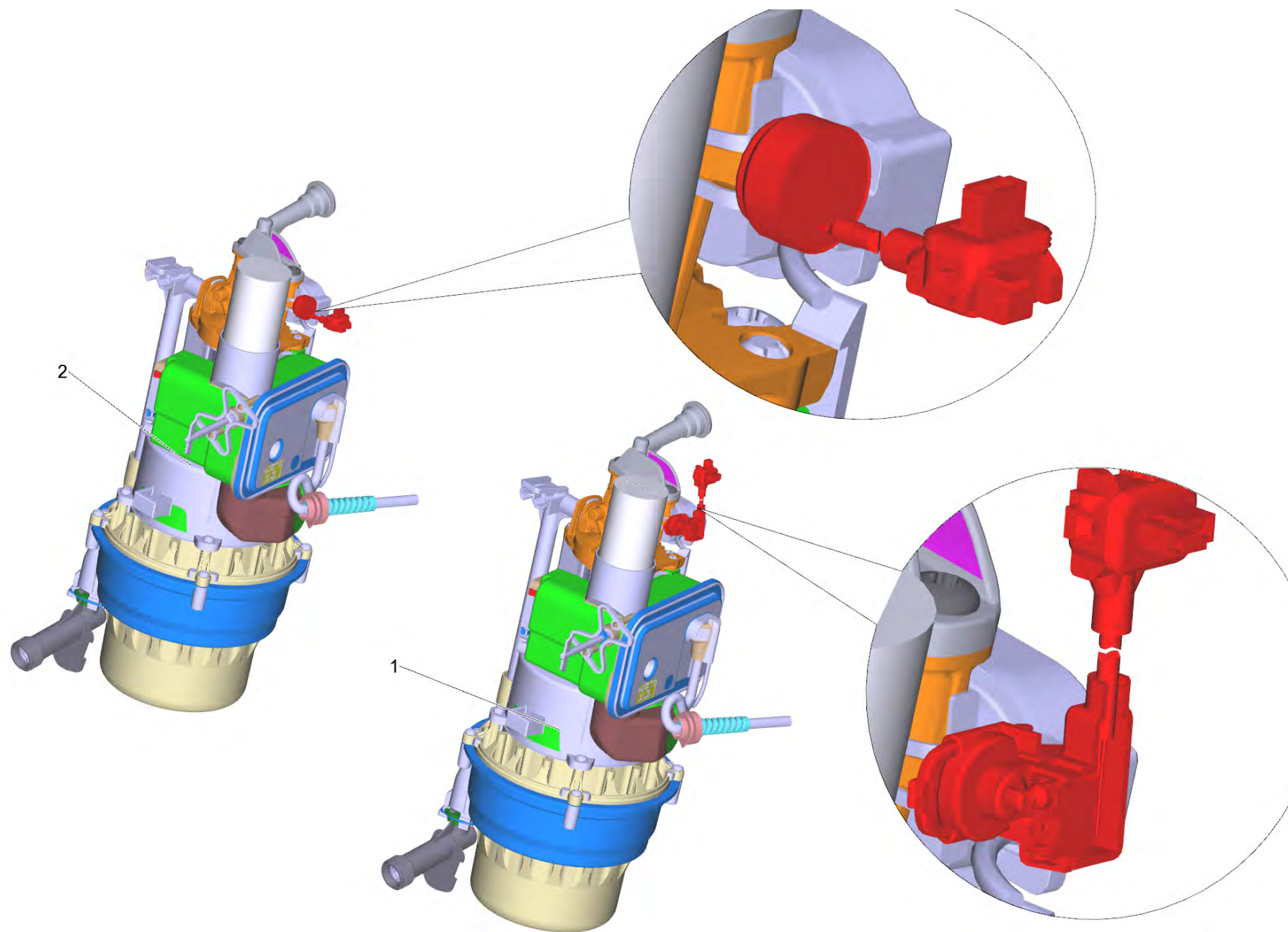
(5.973-673.0) Перечень запасных деталей K7 FC Premium \*EU

## Содержание

---

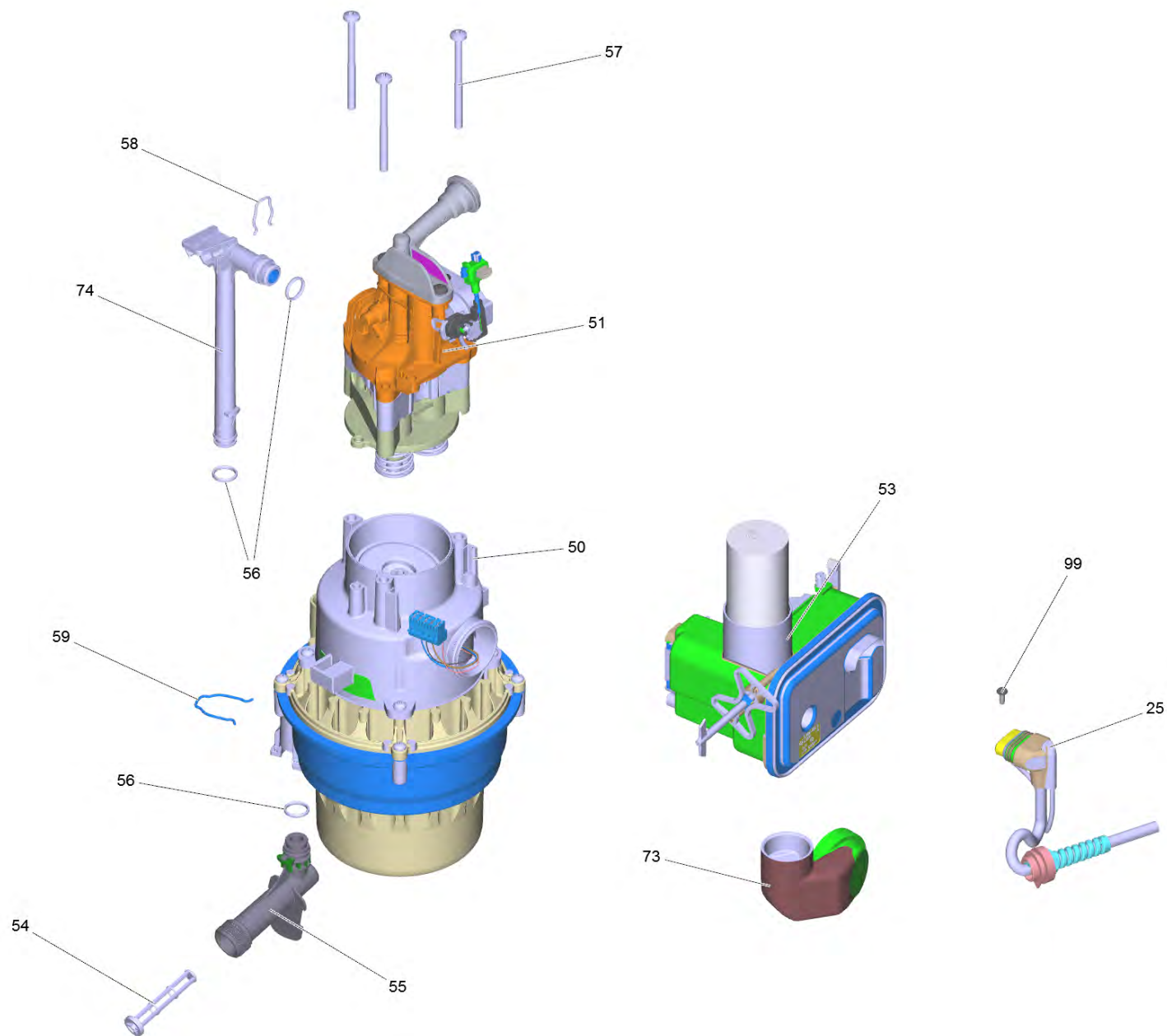
1000	Перечень запасных деталей K7 FC Premium *EU (5.973-673.0)	3
1	Насосный агрегат комплектный K7 FC *EU 2017 (DS)	6
50	Мотор в компл.д/замены K7 (4.624-311.0)	8
51	Головка насоса комплектный K7 FC *EU	10
101	Поршневая направляющая комплектный	12
104	Ось клапана в сборе (4.584-022.0)	14
9000	Комплект запасных частей (2.885-186.0)	16
103	Распределительный поршень в сборе (2.885-408.0)	18
9001	Сопловая насадка - только на замену (4.769-034.0)	20
53	Распределительный щит для замены *EU (4.800-010.3)	22
2	Насосный агрегат комплектный K7 *EU 2017	24
50	Мотор в компл.д/замены K7 (4.624-311.0)	26
51	Головка насоса комплектный K7 2017	28
101	Поршневая направляющая комплектный	30
104	Ось клапана в сборе (4.584-022.0)	32
9000	Комплект запасных частей (2.885-186.0)	34
103	Распределительный поршень в сборе (2.885-408.0)	36
9001	Сопловая насадка - только на замену (4.769-034.0)	38
53	Электрический ящик в сборе (4.800-004.3)	40
3	Струйная трубка MJ 180 FC 3 in 1 (2.643-907.0)	42
10 G	180 Q Full Control Plus Pistole (2.643-992.0)	44
10 G	180 Q Full Control Plus Pistole (2.643-992.0)	46
14	Ручка комплектный	48
28	Барaban для намотки шланга ВД комплектны	50
16	Шланг высокого давления 18МПа/10 60°C QC (6.396-493.0)	52
9001	Набор запасных частей полый вал (2.885-472.0)	54





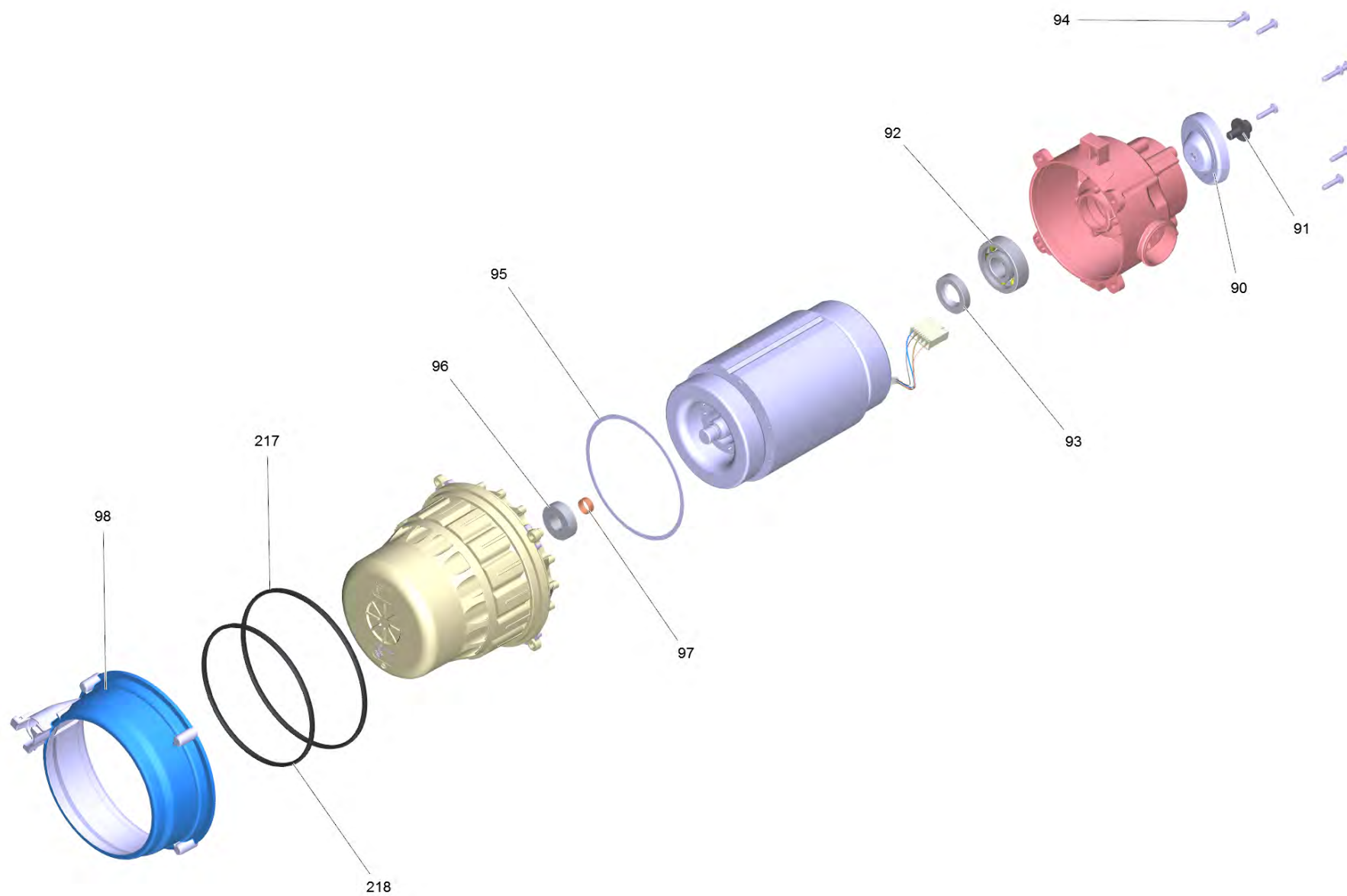
## 1000 Перечень запасных деталей K7 FC Premium \*EU (5.973-673.0)

POS	Артикульный №	Описание	Количество	Текст ссылки
1		Насосный агрегат комплектный K7 FC *EU 2017 (DS)	1	ВЕРСИЯ 2
2		Насосный агрегат комплектный K7 *EU 2017	1	ВЕРСИЯ 1
3	2.643-907.0	Струйная трубка MJ 180 FC 3 in 1	1	
8	5.044-342.0	Кожух верхний	1	
10	2.643-992.0	G 180 Q Full Control Plus Pistole	1	ВЕРСИЯ 1
		<b>Текст позиции1:</b> to Pump set Pos.2 // zu Pumpensatz Pos.2		
10	2.643-992.0	G 180 Q Full Control Plus Pistole	1	ВЕРСИЯ 2
		<b>Текст позиции1:</b> to Pump set Pos.1 // zu Pumpensatz Pos.1		
13	6.465-031.0	Соединительный элемент 3/4	1	
14		Ручка комплектный	1	
17	5.044-343.0	Опора	1	
18	5.044-486.0	Кронштейн	1	
19	5.044-331.3	Часть корпуса мойки к7	1	
20	5.515-071.0	Колесо D200	2	
21	2.885-473.0	З/ч для колеса экран	1	
22	5.052-007.3	Экран фронтальный	1	
24	5.052-006.3	Крышка K7 FC	1	
26	5.332-026.0	Внешний шлангопровод	1	
27	5.105-361.0	Ось L=310	1	
28		Барaban для намотки шланга ВД комплектны	1	
30	9.013-417.0	Платформа для держания RM в сборе	1	
31	5.322-164.0	Держатель насосного агрегата	1	
32	5.317-896.0	Болт основания	2	
33	9.048-123.0	Ручка-переключатель черная 2K	1	
35	5.387-620.0	Предупредительная надпись новый	1	
36	9.038-490.3	Решётка	1	
37	5.322-167.0	Направление шланга	1	
38	7.303-106.0	Винт 4x12 -10.9-R2R (IN6RD)	4	
79	6.303-150.0	Винт 4,2x22	11	
148	6.343-168.0	Стопорная шайба	2	



## 1 Насосный агрегат комплектный K7 FC \*EU 2017 (DS)

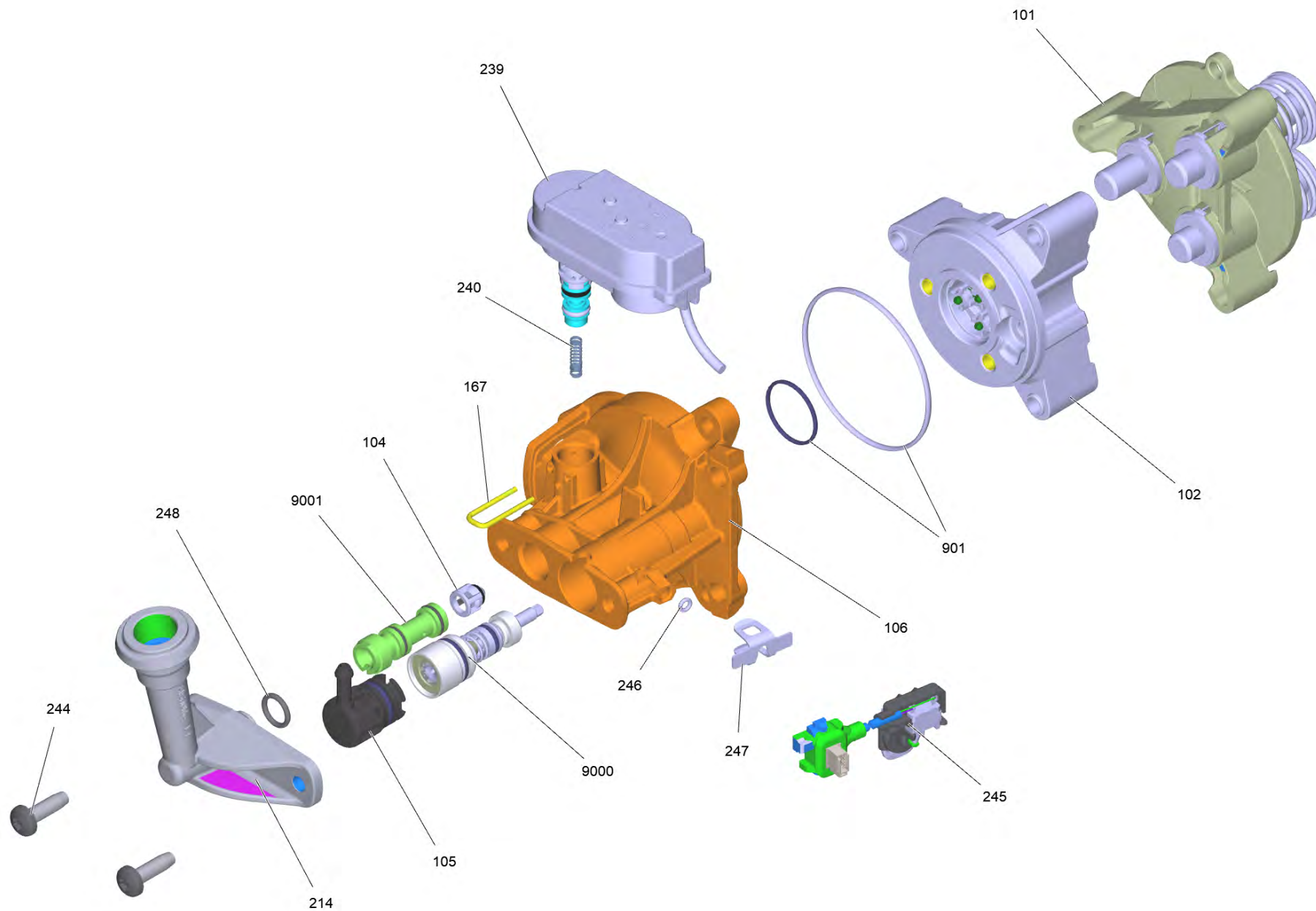
POS	Артикульный №	Описание	Количество
25	6.650-486.3	Кабель с вилкой * EU	1
50	4.624-311.0	Мотор в компл.д/замены K7	1
51		Головка насоса комплектный K7 FC *EU	1
53	4.800-010.3	Распределительный щит для замены *EU	1
54	5.731-011.0	Фильтр тонкой очистки	1
55	5.443-015.0	Трубка	1
56	6.363-610.0	Кольцо кругл. сечения 13 x 3 -NBR	3
57	6.303-042.0	Винт М6х80	3
58	5.048-915.0	Скоба	1
59	5.048-065.0	Скоба труба приёмный канал	1
73	5.363-827.0	Соединение распределительный щит А-пласт	1
74	5.443-654.0	Труба рециркуляции WCM K7 D117	1
99	7.303-031.0	Винт М4х10 -St-P2R (In6Rd)	1





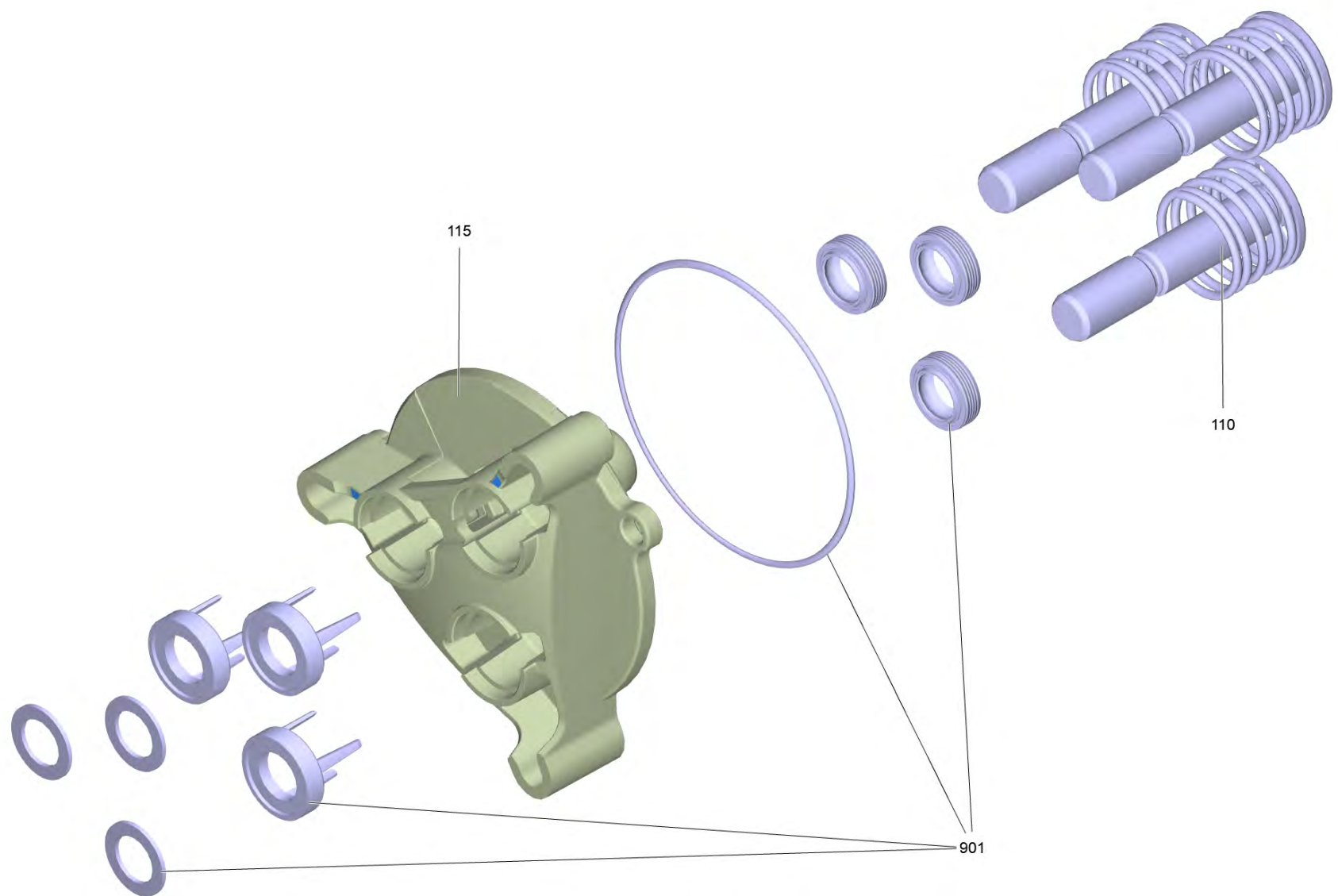
## 50 Мотор в компл.д/замены K7 (4.624-311.0)

POS	Артикульный №	Описание	Количество	Примечание	Текст ссылки
90	9.002-541.0	Упорное кольцо oscillante	1		
91	9.086-169.0	Болт с шайбой M8x16	1		
92	6.401-427.3	Угловой шарикоподшипник	1		
93	6.367-051.0	Уплотнение вала	1		
94	6.303-320.0	Винт М 5х 20-St-R2R	8		
95	5.363-453.0	Уплотнительное кольцо D116 x 1,8	1	THICKNESS:1,8mm / DICKE:1,8mm	ВЕРСИЯ 2
95	5.363-590.0	Соединительное кольцо	1	THICKNESS:0,8mm / DICKE:0,8mm	ВЕРСИЯ 1
96	7.401-128.0	Шарикоподшипник 6202-2RS	1		
97	6.343-218.0	Распорное монтажное кольцо 15x6	1		
98	5.093-025.0	Наружная обшивка	1		
125	6.288-050.0	Моторное масло (1 л)	1		
217	6.363-593.0	Кольцо 146x5 мм	1		
218	6.363-647.0	Уплотнительное кольцо D130x5	1		



## 51 Головка насоса комплектный K7 FC \*EU

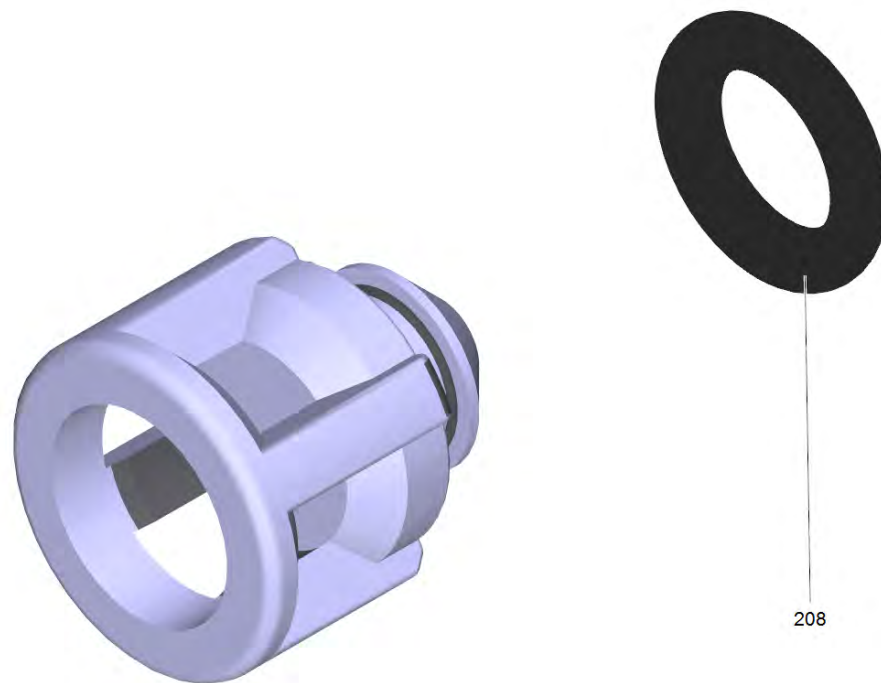
POS	Артикульный №	Описание	Количество
101		Поршневая направляющая комплектный	1
102	9.002-525.0	Головка цилиндра alluminio completo (c/imballo)	1
104	4.584-022.0	Ось клапана в сборе	1
105	9.002-523.0	Пробка completo K7 (c/imballo)	1
106	5.062-718.3	Водонепроницаемый корпус	1
167	5.048-048.0	Скоба	1
214	5.789-070.0	Выходной патрубок выс давл	1
239	6.440-000.3	Линейный привод комплект	1
240	5.333-215.0	Нажимная пружина байпас	1
244	7.303-048.0	Винт M6x20 -St-R3R (In6Rd)	2
245	6.630-985.3	Манометрический выключатель	1
246	6.363-716.0	O-Кольцо 2,2x1,7 -NBR 80	1
247	5.048-047.0	Скоба датчика давления	1
248	6.362-151.0	Кольцо круглого сечения диам. 10 x 2 NBR	1
901	4.100-834.0	Набор запасных частей уплотнения	1
9000	2.885-186.0	Комплект запасных частей	1
9001	4.769-034.0	Сопловая насадка - только на замену	1



## 101 Поршневая направляющая комплектный

---

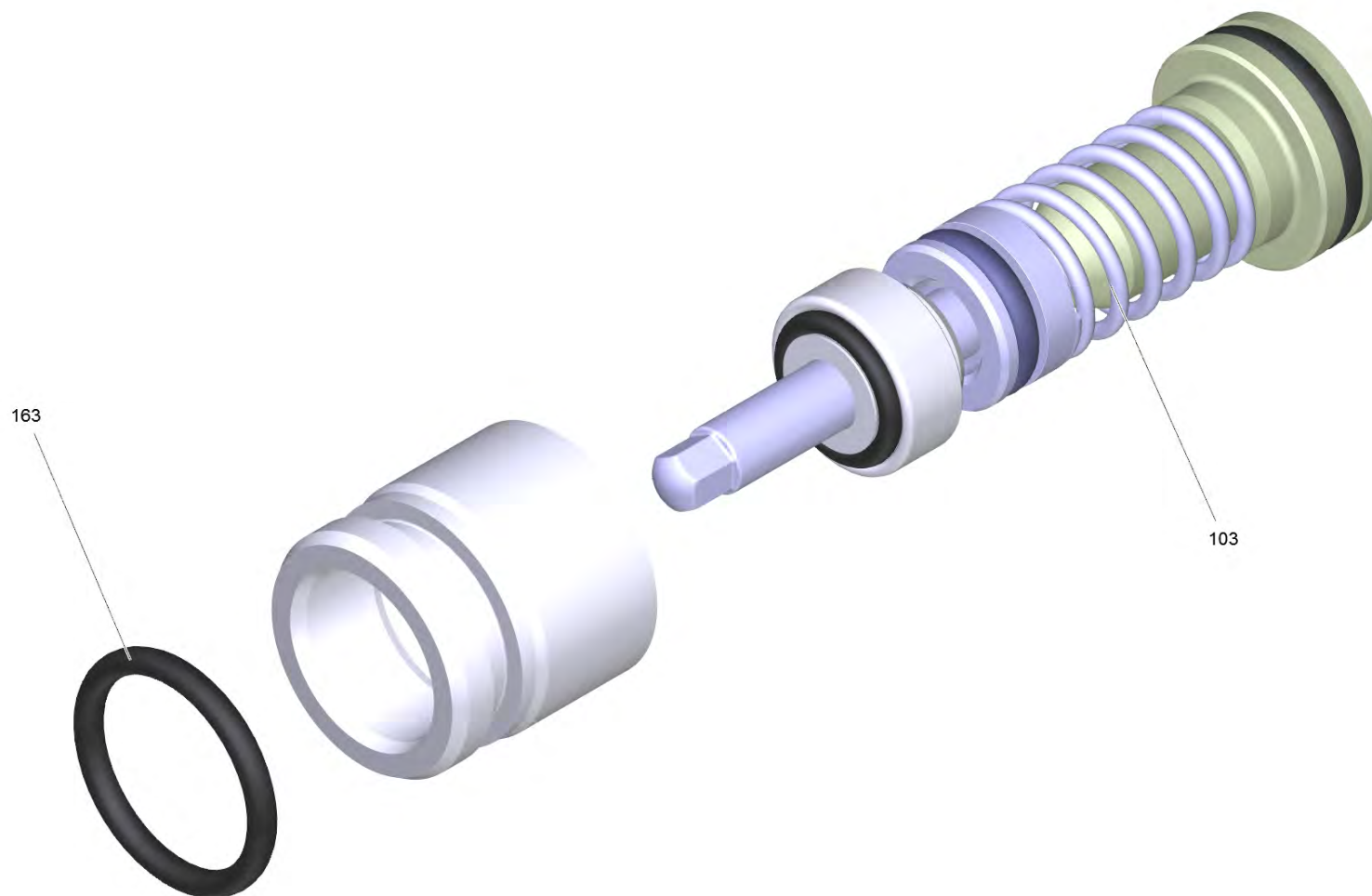
POS	Артикульный №	Описание	Количество
110	9.002-522.0	Поршень completo K7 (с/imballo)	3
115	5.062-655.0	Поршень K7 FC	1
901	4.100-834.0	Набор запасных частей уплотнения	1



104 Ось клапана в сборе (4.584-022.0)

---

<b>POS</b>	<b>Артикульный №</b>	<b>Описание</b>	<b>Количество</b>
208	6.363-613.0	Кольцо круглого сечения 4 x 2 -NBR90	1

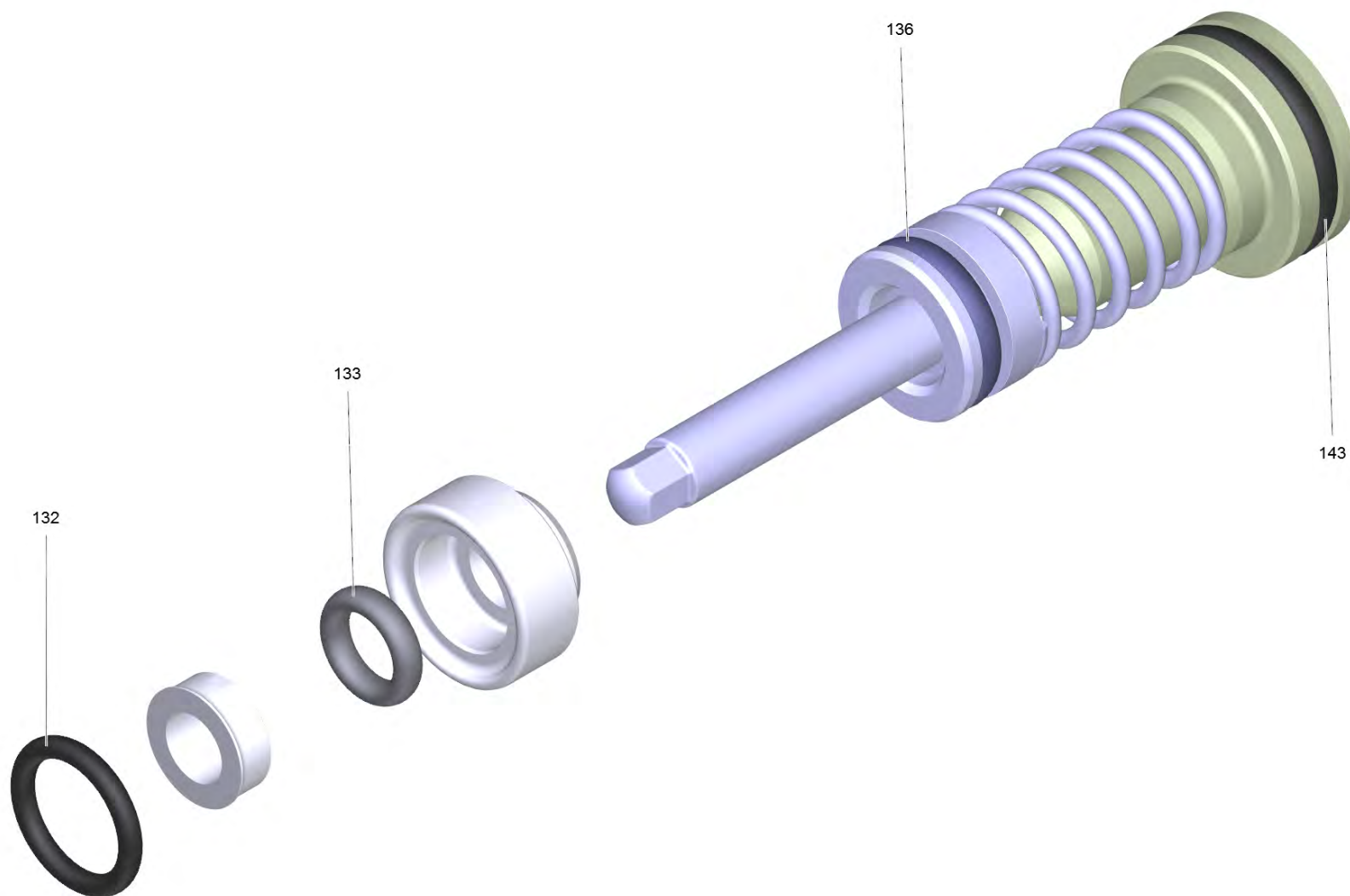




9000 Комплект запасных частей (2.885-186.0)

---

POS	Артикульный №	Описание	Количество
103	2.885-408.0	Распределительный поршень в сборе	1
163	6.362-030.0	Упл. кольцо кругл. сечения 15x2 90Shore	1



### 103 Распределительный поршень в сборе (2.885-408.0)

---

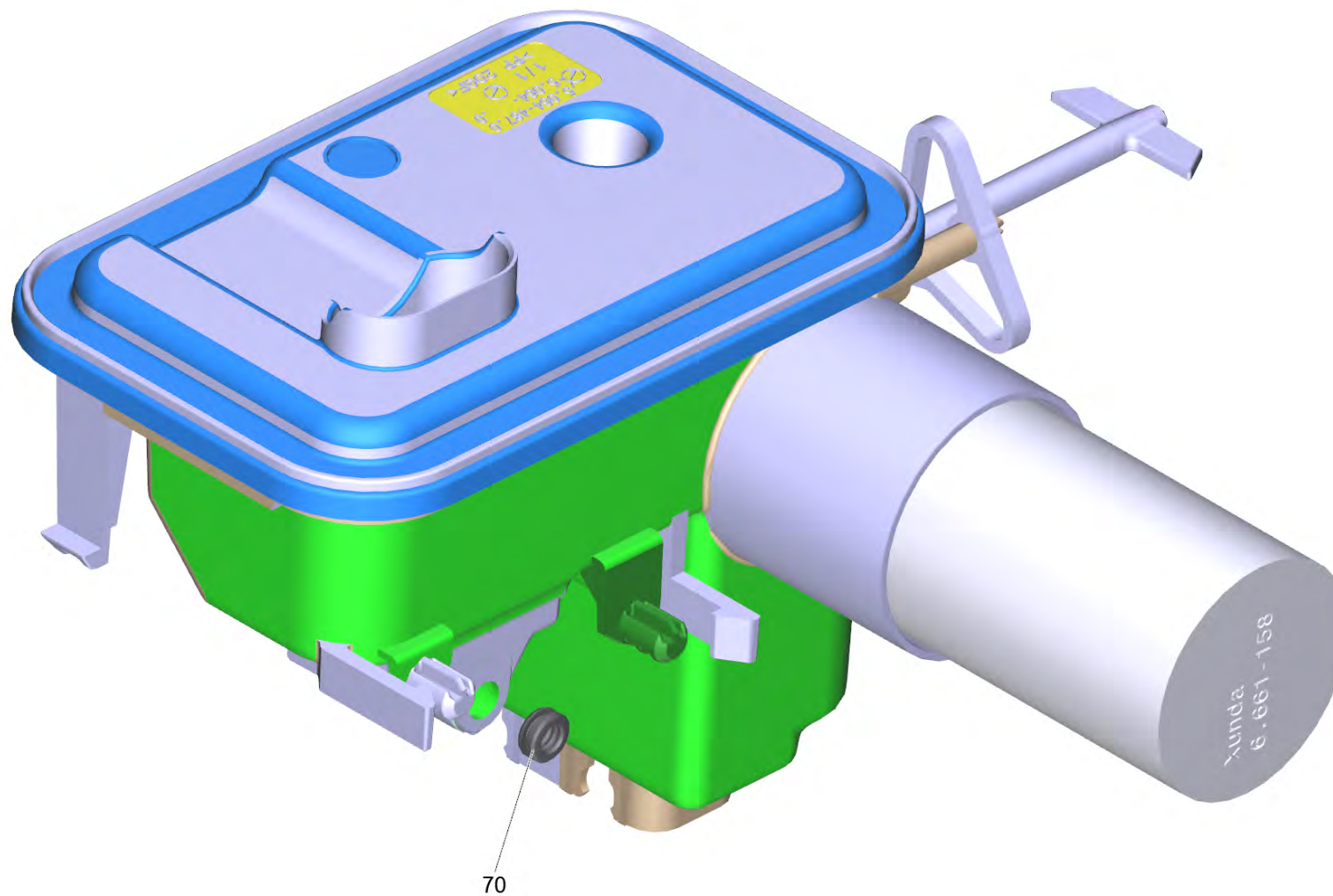
<b>POS</b>	<b>Артикульный №</b>	<b>Описание</b>	<b>Количество</b>
132	6.362-101.0	Кольцо круглого сечения 8 x 2	1
133	6.363-606.0	Уплотнительное кольцо 4,7 x 1,9 -NBR70	1
136	6.363-614.0	Кольцо 9 x 2 -NBR90	1
143	6.362-381.0	Кольцо круглого сечения 13,0 x 2,0	1



9001 Сопловая насадка - только на замену (4.769-034.0)

---

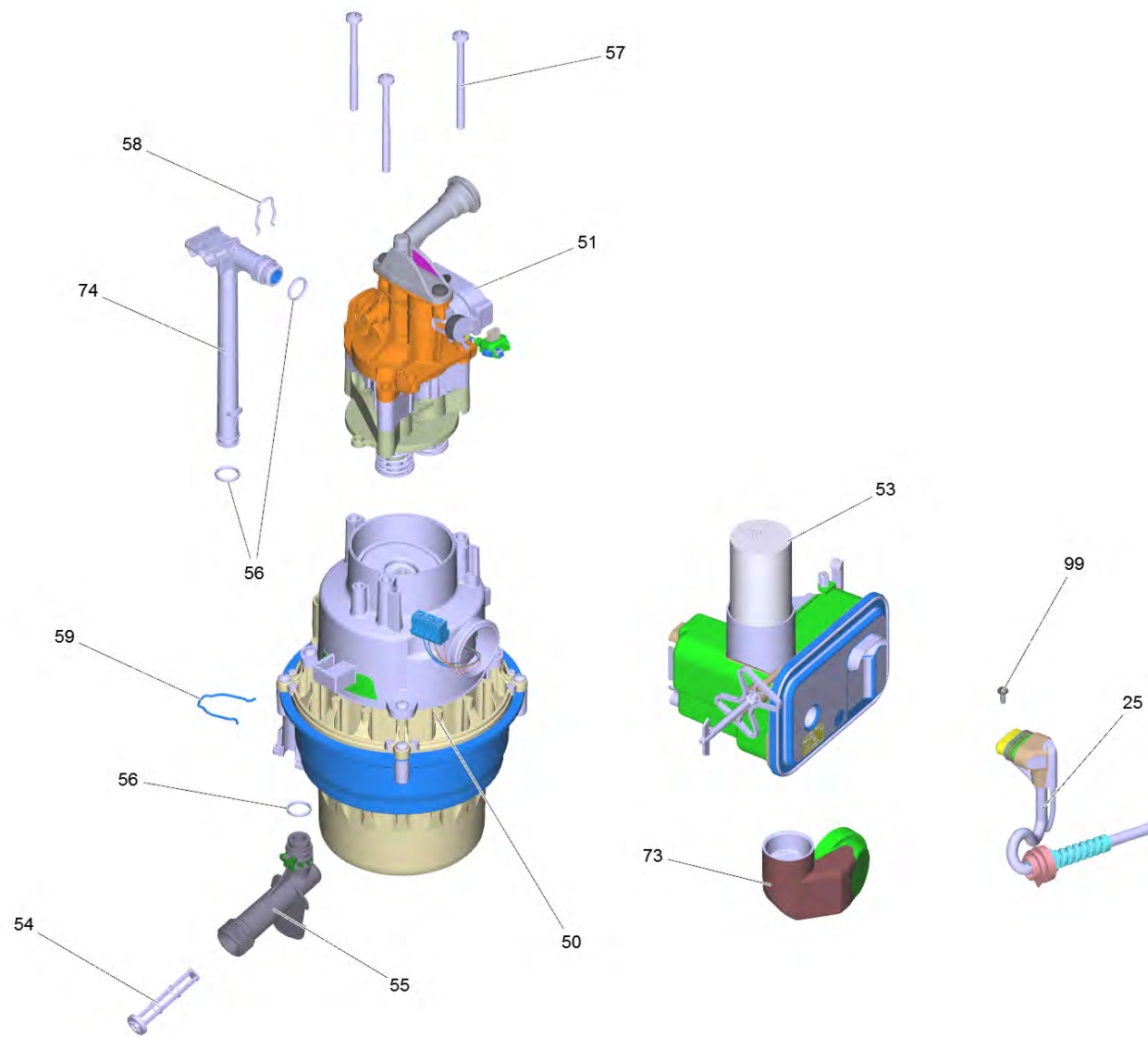
POS	Артикульный №	Описание	Количество
23	6.362-384.0	Кольцо круглого сечения 9,0 x 1,5	2



53 Распределительный щит для замены \*EU (4.800-010.3)

---

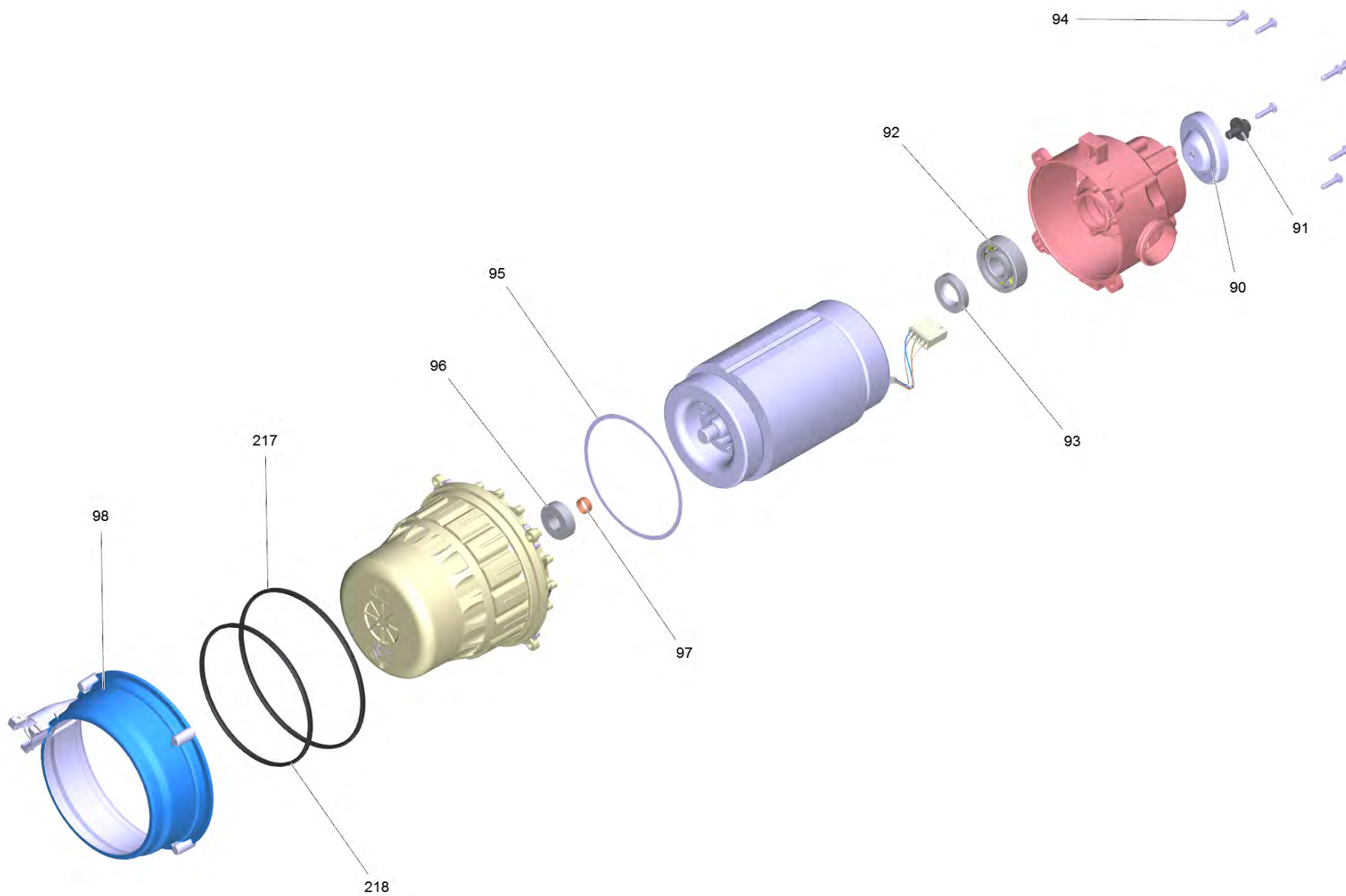
POS	Артикульный №	Описание	Количество
70	5.363-749.0	Золотниковая пробка	1





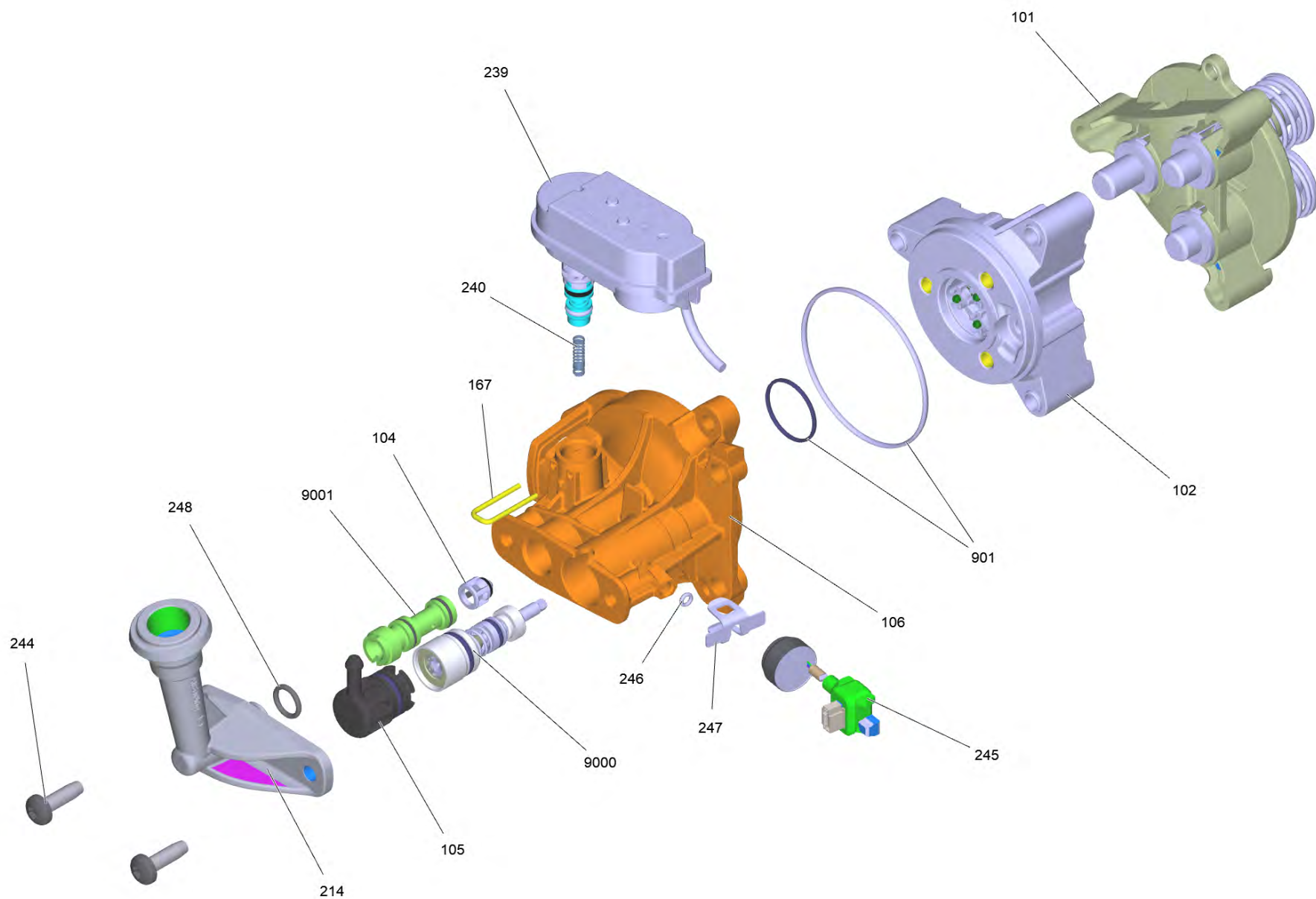
## 2 Насосный агрегат комплектный K7 \*EU 2017

POS	Артикульный №	Описание	Количество
25	6.650-486.3	Кабель с вилкой * EU	1
50	4.624-311.0	Мотор в компл.д/замены K7	1
51		Головка насоса комплектный K7 2017	1
53	4.800-004.3	Электрический ящик в сборе	1
54	5.731-011.0	Фильтр тонкой очистки	1
55	5.443-015.0	Трубка	1
56	6.363-610.0	Кольцо кругл. сечения 13 x 3 -NBR	3
57	6.303-042.0	Винт М6х80	3
58	5.048-915.0	Скоба	1
59	5.048-065.0	Скоба труба приёмный канал	1
73	5.363-827.0	Соединение распределительный щит А-пласт	1
74	5.443-654.0	Труба рециркуляции WCM K7 D117	1
99	7.303-031.0	Винт М4х10 -St-P2R (In6Rd)	1



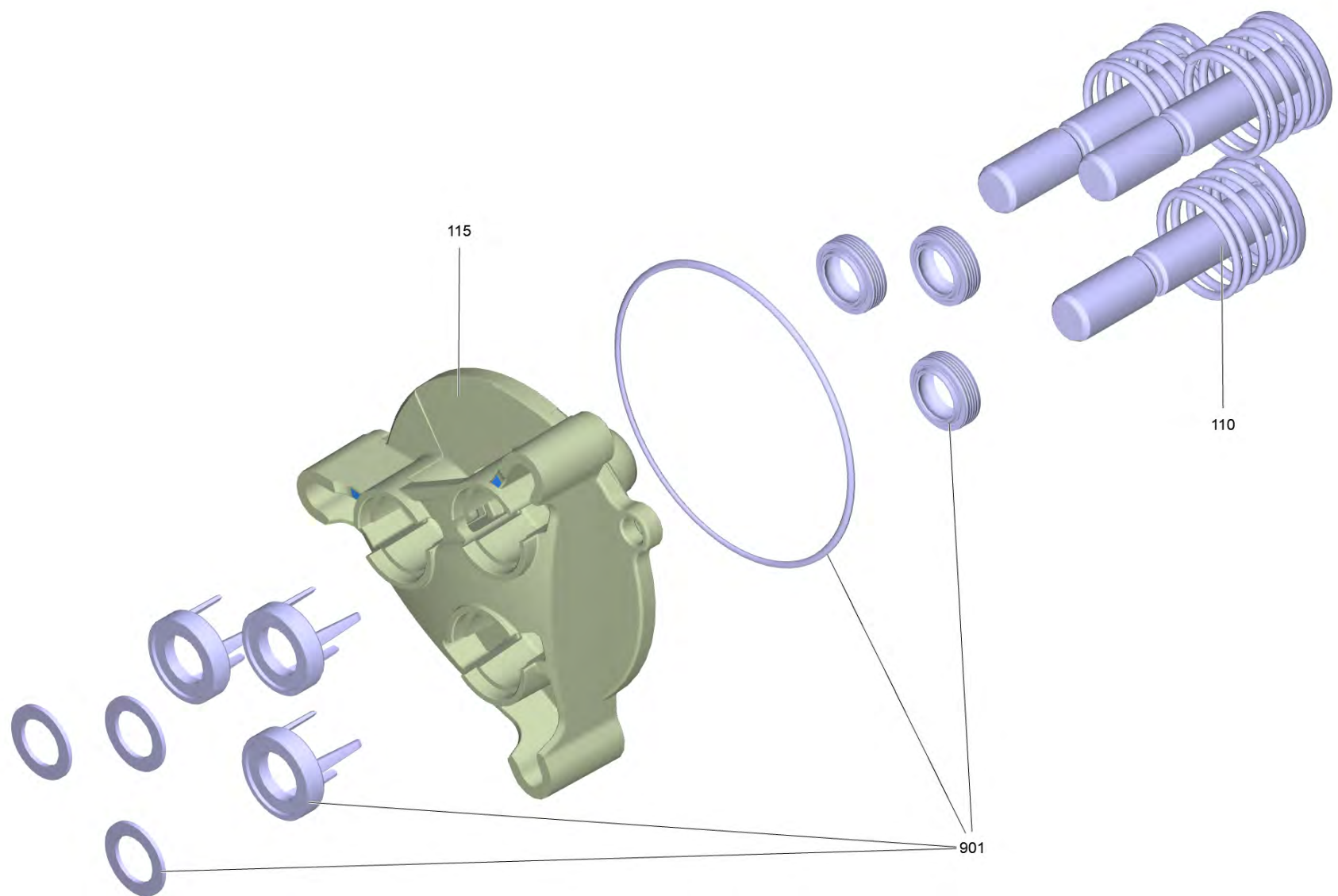
## 50 Мотор в компл.д/замены K7 (4.624-311.0)

POS	Артикульный №	Описание	Количество	Примечание	Текст ссылки
90	9.002-541.0	Упорное кольцо oscillante	1		
91	9.086-169.0	Болт с шайбой M8x16	1		
92	6.401-427.3	Угловой шарикоподшипник	1		
93	6.367-051.0	Уплотнение вала	1		
94	6.303-320.0	Винт М 5х 20-St-R2R	8		
95	5.363-453.0	Уплотнительное кольцо D116 x 1,8	1	THICKNESS:1,8mm / DICKE:1,8mm	ВЕРСИЯ 2
95	5.363-590.0	Соединительное кольцо	1	THICKNESS:0,8mm / DICKE:0,8mm	ВЕРСИЯ 1
96	7.401-128.0	Шарикоподшипник 6202-2RS	1		
97	6.343-218.0	Распорное монтажное кольцо 15x6	1		
98	5.093-025.0	Наружная обшивка	1		
125	6.288-050.0	Моторное масло (1 л)	1		
217	6.363-593.0	Кольцо 146x5 мм	1		
218	6.363-647.0	Уплотнительное кольцо D130x5	1		



## 51 Головка насоса комплектный K7 2017

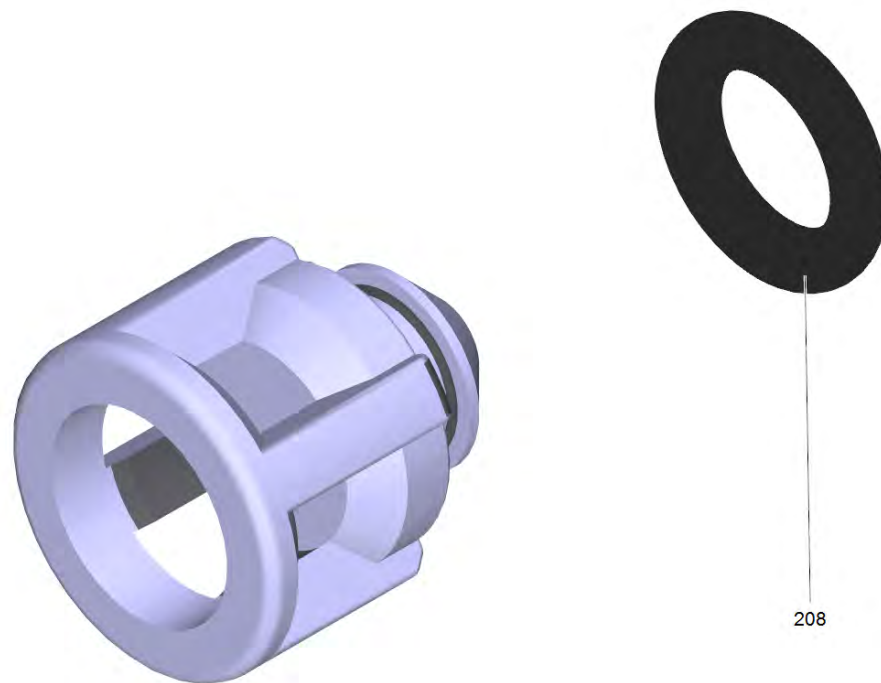
POS	Артикульный №	Описание	Количество
101		Поршневая направляющая комплектный	1
102	9.002-525.0	Головка цилиндра alluminio completo (c/imballo)	1
104	4.584-022.0	Ось клапана в сборе	1
105	9.002-523.0	Пробка completo K7 (c/imballo)	1
106	5.062-718.3	Водонепроницаемый корпус	1
167	5.048-048.0	Скоба	1
214	5.789-070.0	Выходной патрубок выс давл	1
239	6.440-000.3	Линейный привод комплект	1
240	5.333-215.0	Нажимная пружина байпас	1
244	7.303-048.0	Винт M6x20 -St-R3R (In6Rd)	2
245	6.645-999.3	Датчик давления	1
246	6.363-625.0	Упл. кольцо кругл. сечения 2,7x1,5 NBR90	1
247	5.048-047.0	Скоба датчика давления	1
248	6.362-151.0	Кольцо круглого сечения диам. 10 x 2 NBR	1
901	4.100-834.0	Набор запасных частей уплотнения	1
9000	2.885-186.0	Комплект запасных частей	1
9001	4.769-034.0	Сопловая насадка - только на замену	1



## 101 Поршневая направляющая комплектный

---

POS	Артикульный №	Описание	Количество
110	9.002-522.0	Поршень completo K7 (c/imballo)	3
115	5.062-655.0	Поршень K7 FC	1
901	4.100-834.0	Набор запасных частей уплотнения	1

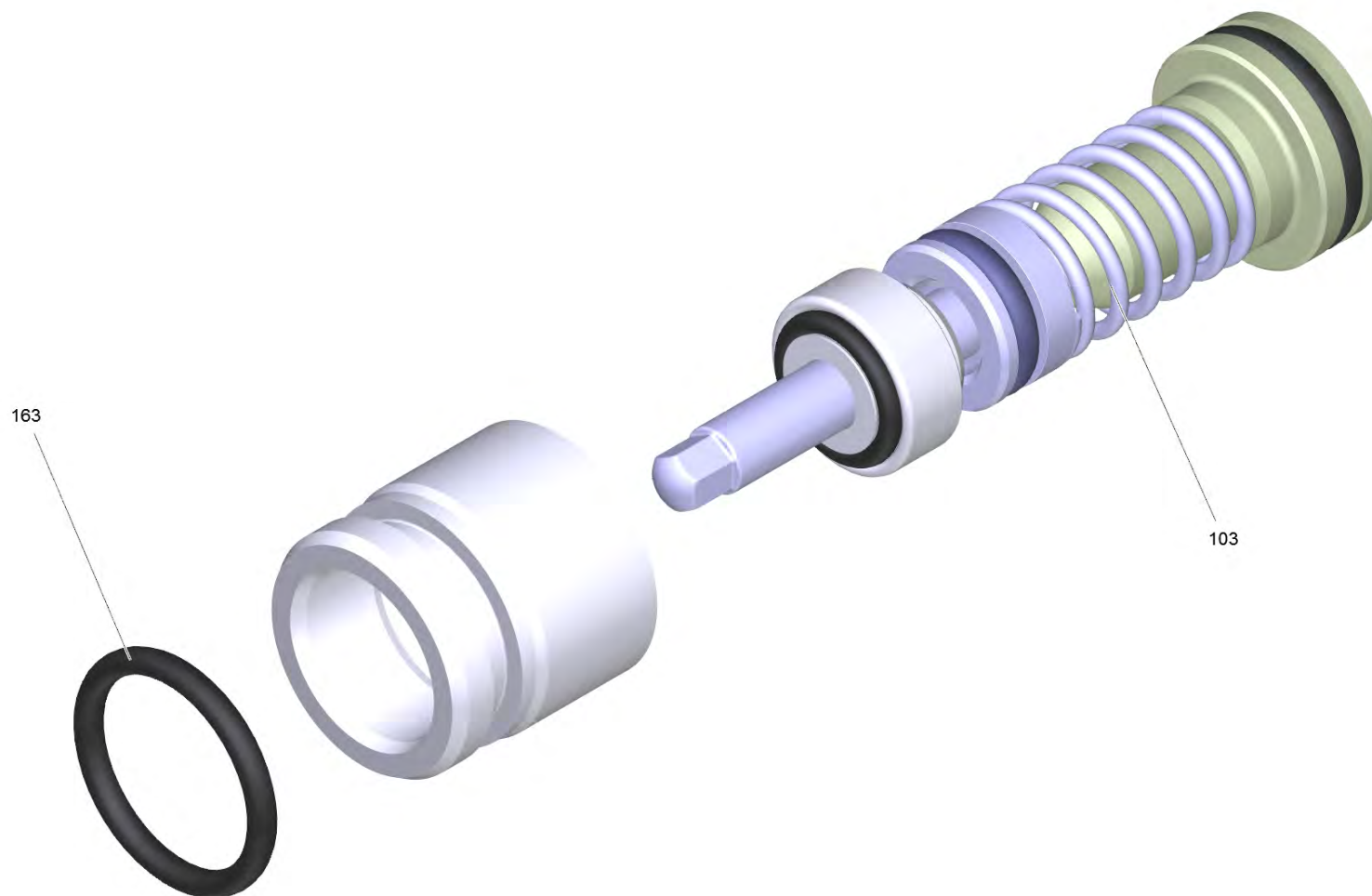




104 Ось клапана в сборе (4.584-022.0)

---

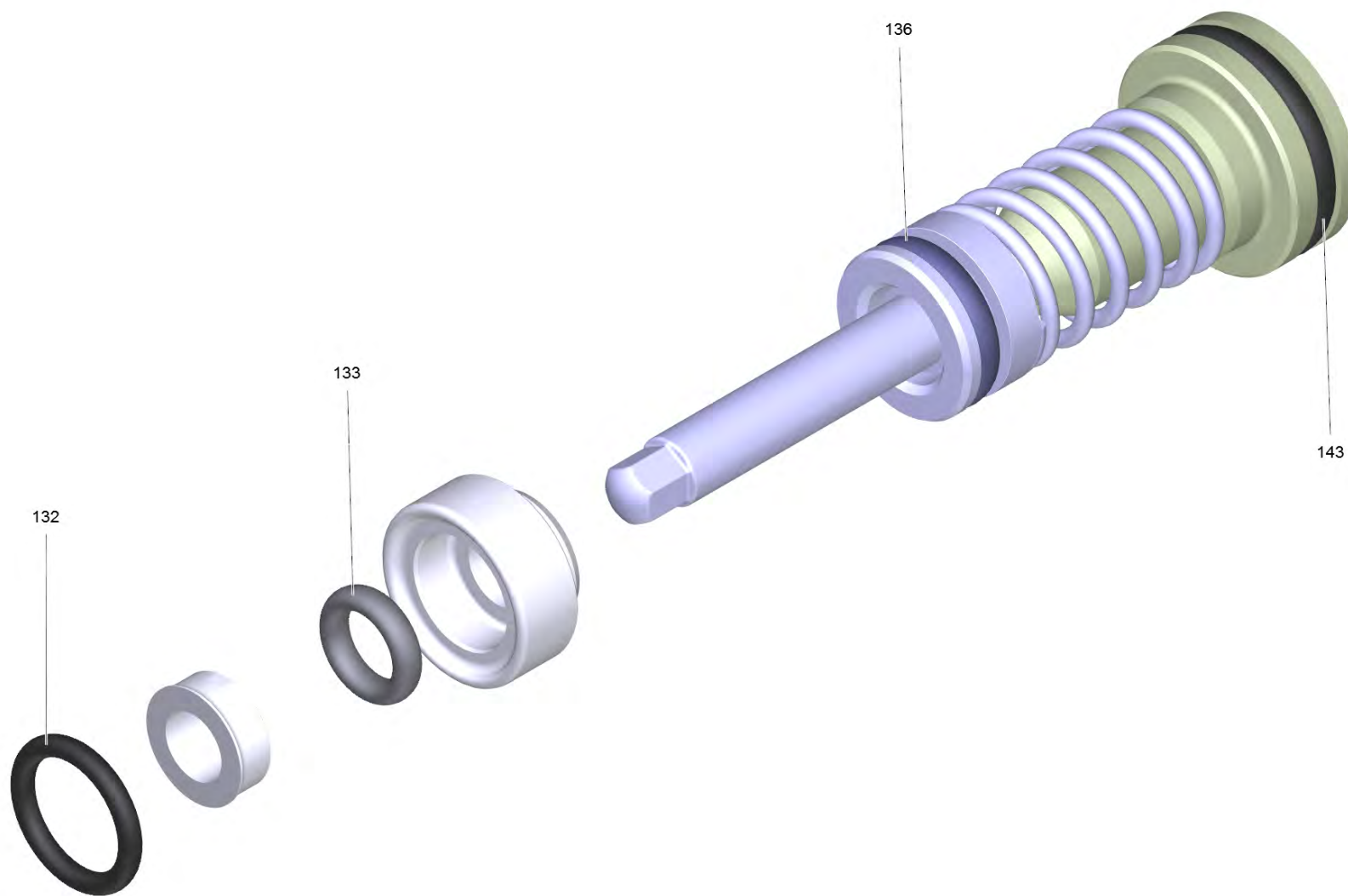
<b>POS</b>	<b>Артикульный №</b>	<b>Описание</b>	<b>Количество</b>
208	6.363-613.0	Кольцо круглого сечения 4 x 2 -NBR90	1



9000 Комплект запасных частей (2.885-186.0)

---

<b>POS</b>	<b>Артикульный №</b>	<b>Описание</b>	<b>Количество</b>
103	2.885-408.0	Распределительный поршень в сборе	1
163	6.362-030.0	Упл. кольцо кругл. сечения 15x2 90Shore	1



### 103 Распределительный поршень в сборе (2.885-408.0)

---

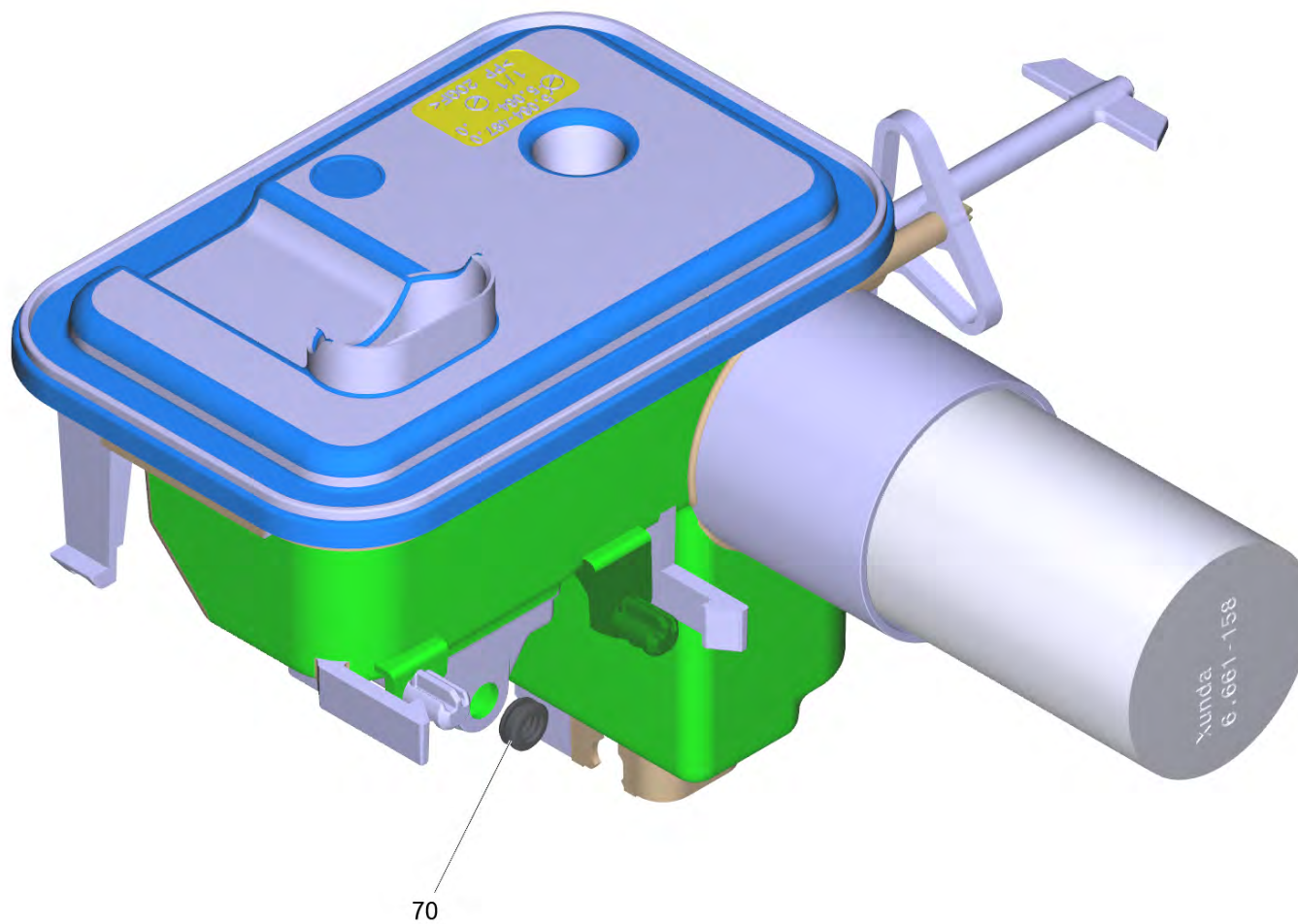
<b>POS</b>	<b>Артикульный №</b>	<b>Описание</b>	<b>Количество</b>
132	6.362-101.0	Кольцо круглого сечения 8 x 2	1
133	6.363-606.0	Уплотнительное кольцо 4,7 x 1,9 -NBR70	1
136	6.363-614.0	Кольцо 9 x 2 -NBR90	1
143	6.362-381.0	Кольцо круглого сечения 13,0 x 2,0	1



9001 Сопловая насадка - только на замену (4.769-034.0)

---

POS	Артикульный №	Описание	Количество
23	6.362-384.0	Кольцо круглого сечения 9,0 x 1,5	2



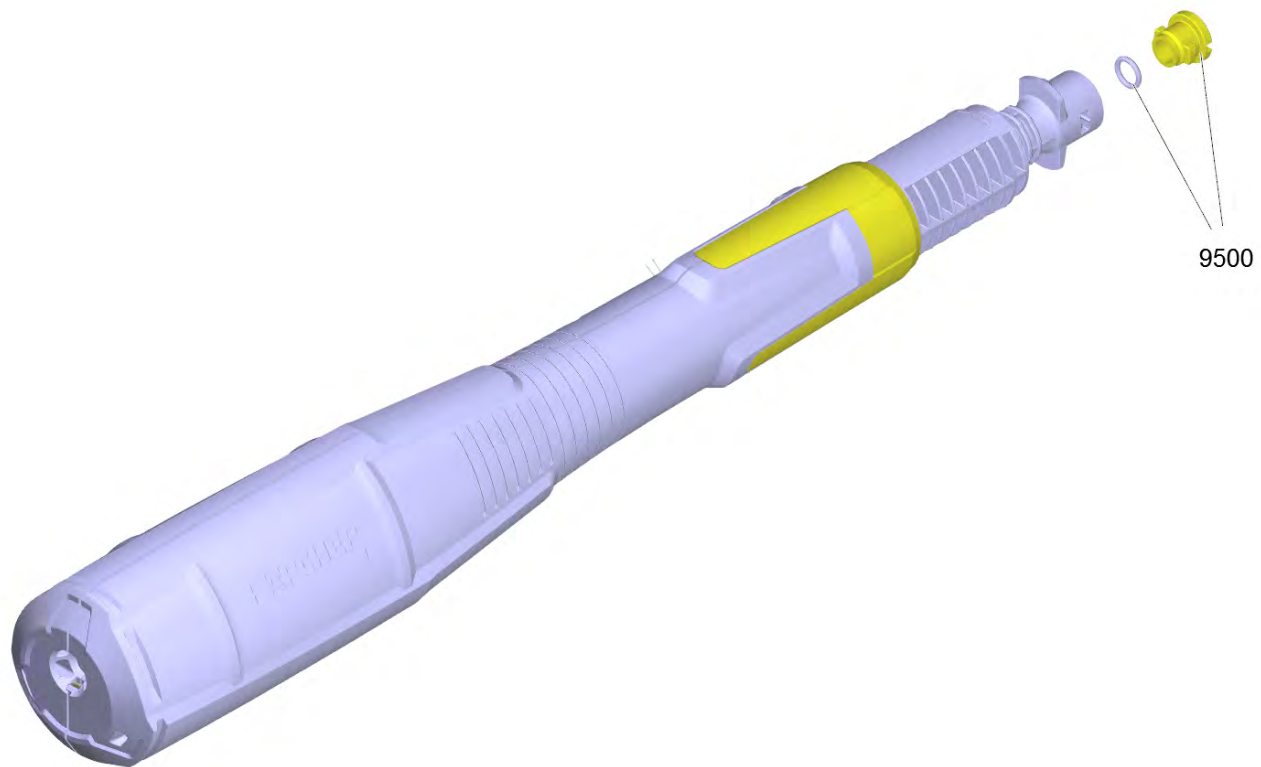


53 Электрический ящик в сборе (4.800-004.3)

---

POS	Артикульный №	Описание	Количество
70	5.363-749.0	Золотниковая пробка	1

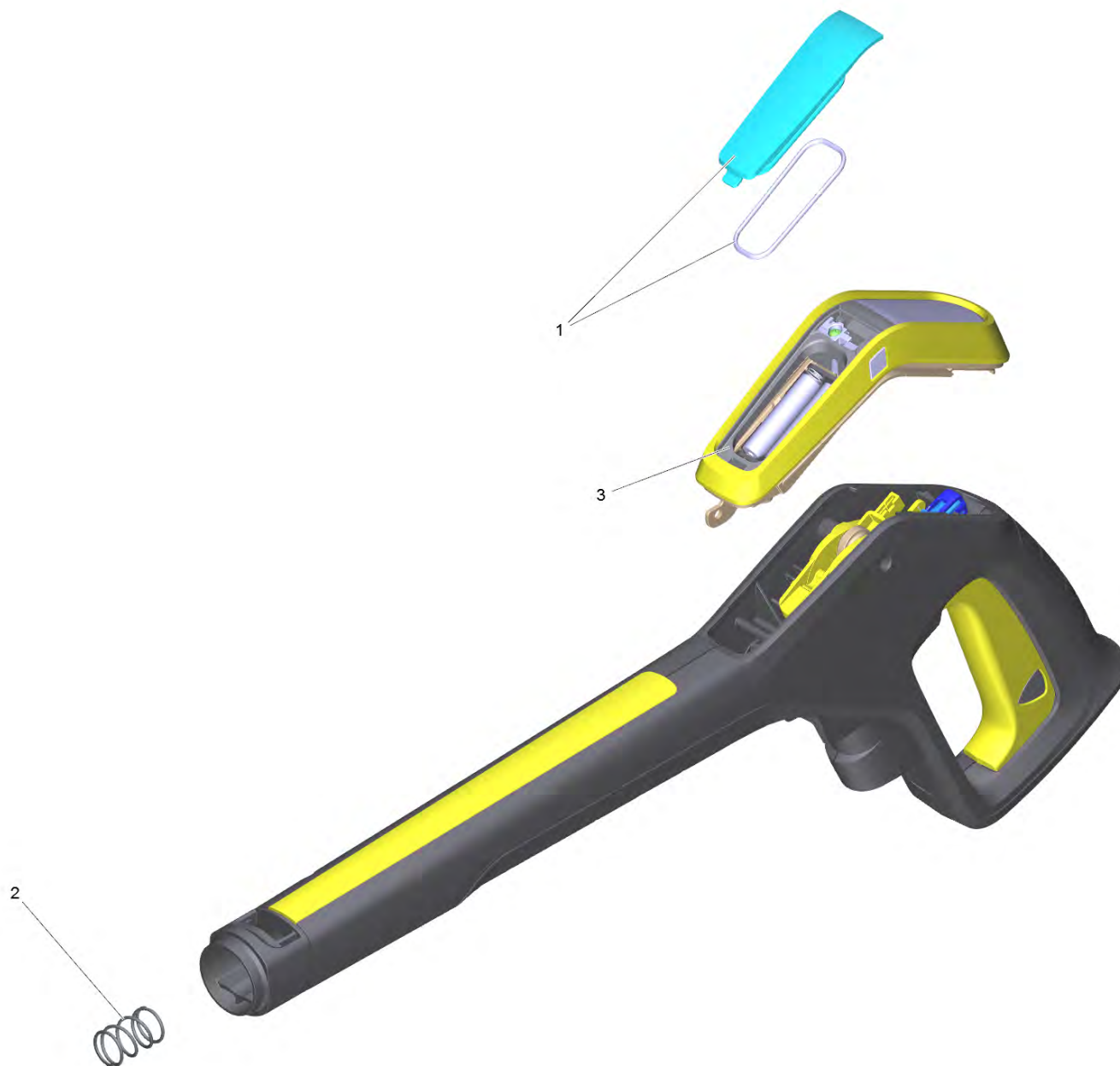
---



3 Струйная трубка MJ 180 FC 3 in 1 (2.643-907.0)

---

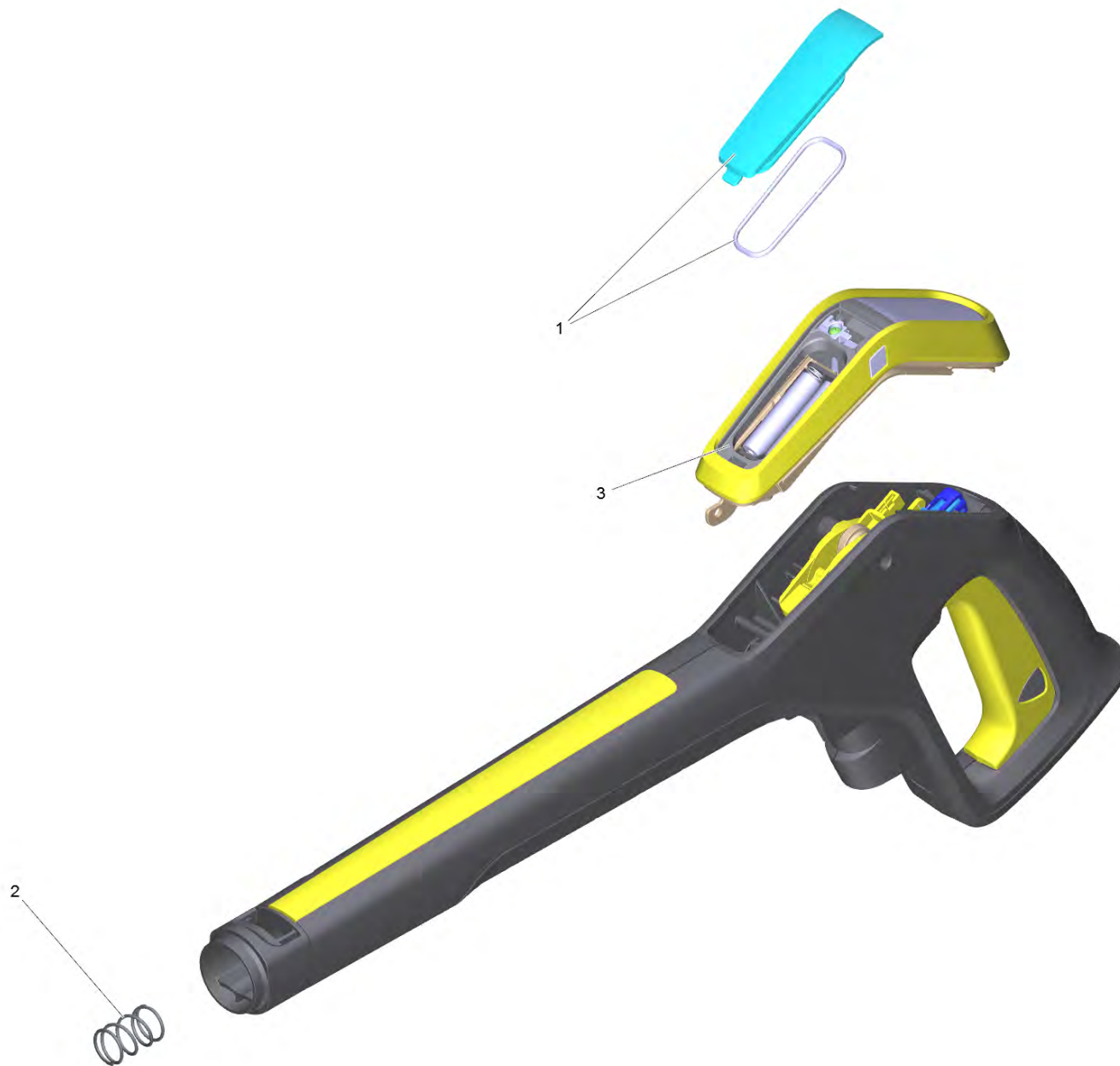
<b>POS</b>	<b>Артикульный №</b>	<b>Описание</b>	<b>Количество</b>
9500	2.640-729.0	Комплект колец круглого сечения	1



10 G 180 Q Full Control Plus Pistole (2.643-992.0)

---

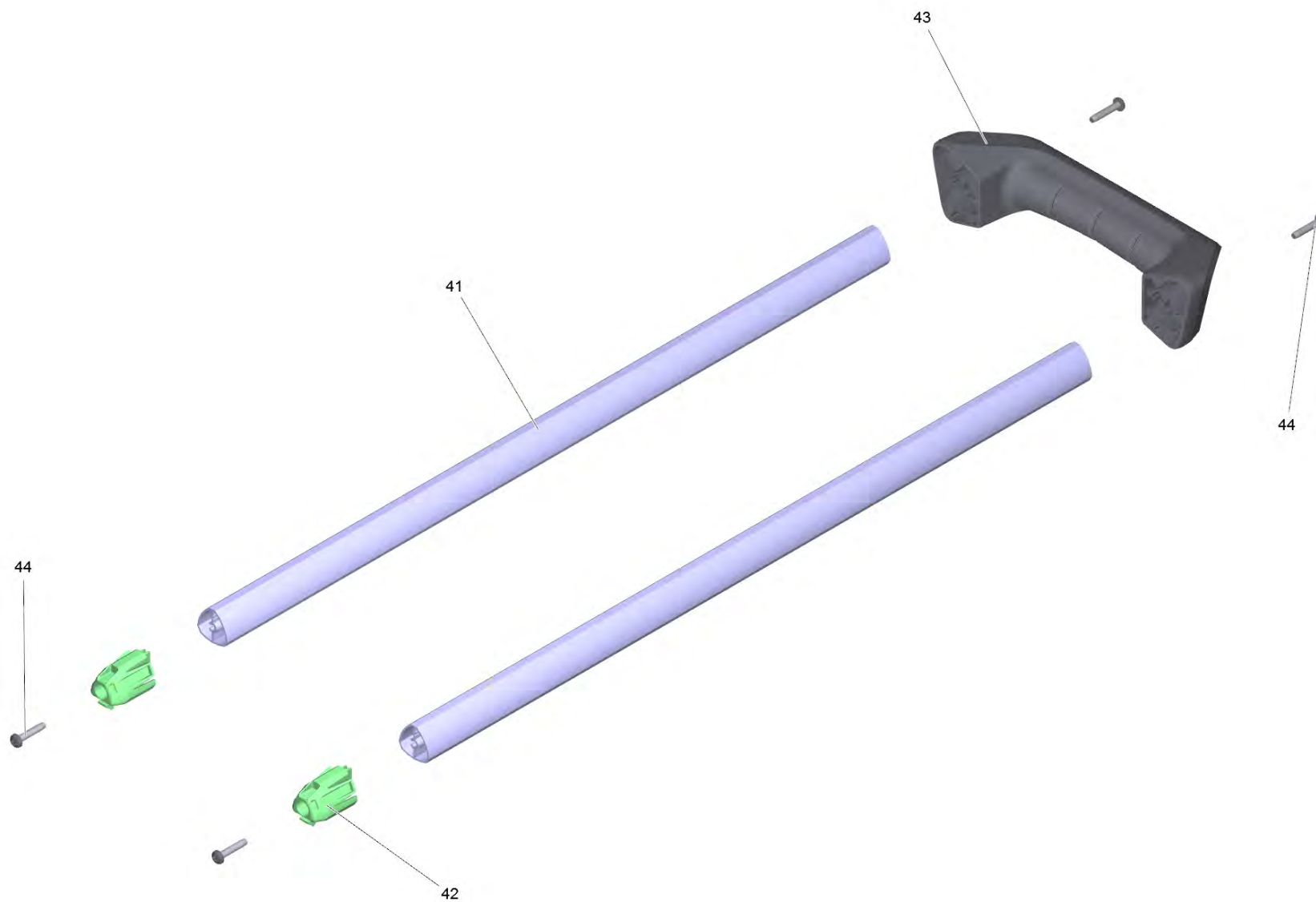
<b>POS</b>	<b>Артикульный №</b>	<b>Описание</b>	<b>Количество</b>
1	2.885-476.0	Комплект запасных частей крышки	1
2	5.332-464.0	Пружина сжатия	1
3	4.762-579.3	Распределительный ящик пистолет G180 Q FC *EU	1



## 10 G 180 Q Full Control Plus Pistole (2.643-992.0)

---

<b>POS</b>	<b>Артикульный №</b>	<b>Описание</b>	<b>Количество</b>
1	2.885-476.0	Комплект запасных частей крышки	1
2	5.332-464.0	Пружина сжатия	1
3	4.762-579.3	Распределительный ящик пистолет G180 Q FC *EU	1

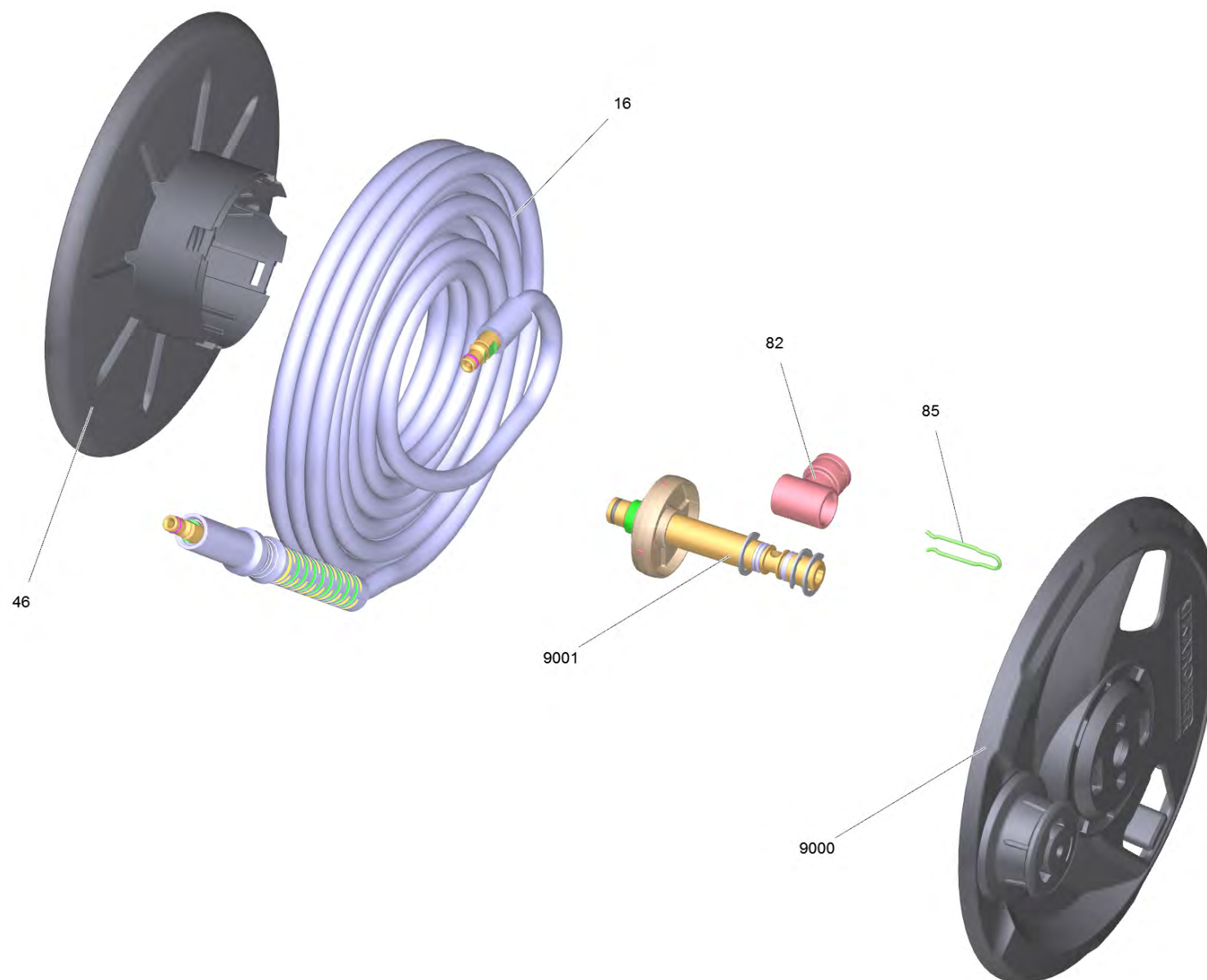




#### 14 Ручка комплектный

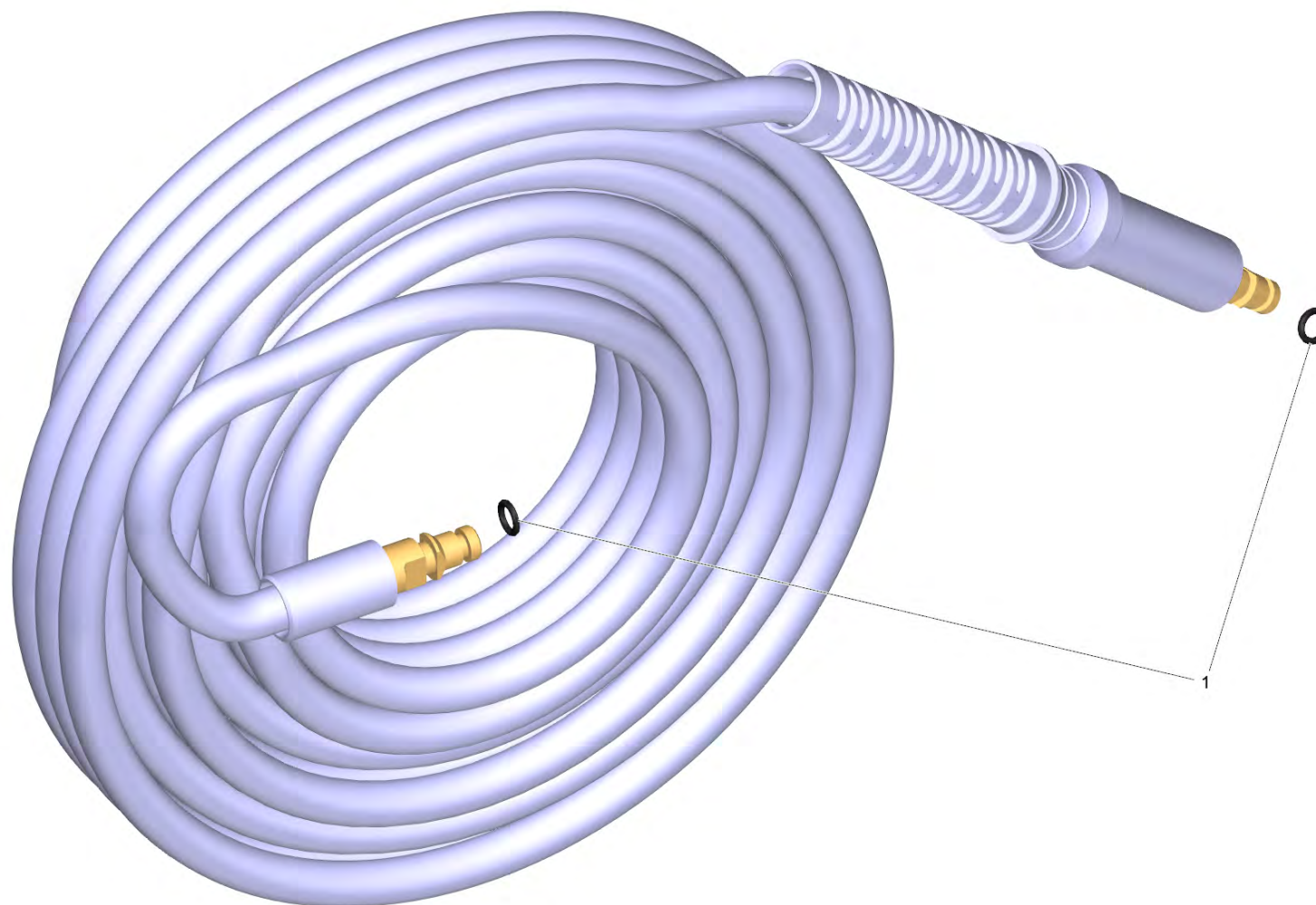
---

POS	Артикульный №	Описание	Количество
41	5.105-015.0	Труба L=500	2
42	9.038-640.0	Задняя опорная цапфа	2
43	5.322-163.0	Рукоятка	1
44	7.303-034.0	Винт M4x20-ST-A2R (IN6RD)	4



## 28 Барабан для намотки шланга ВД комплектны

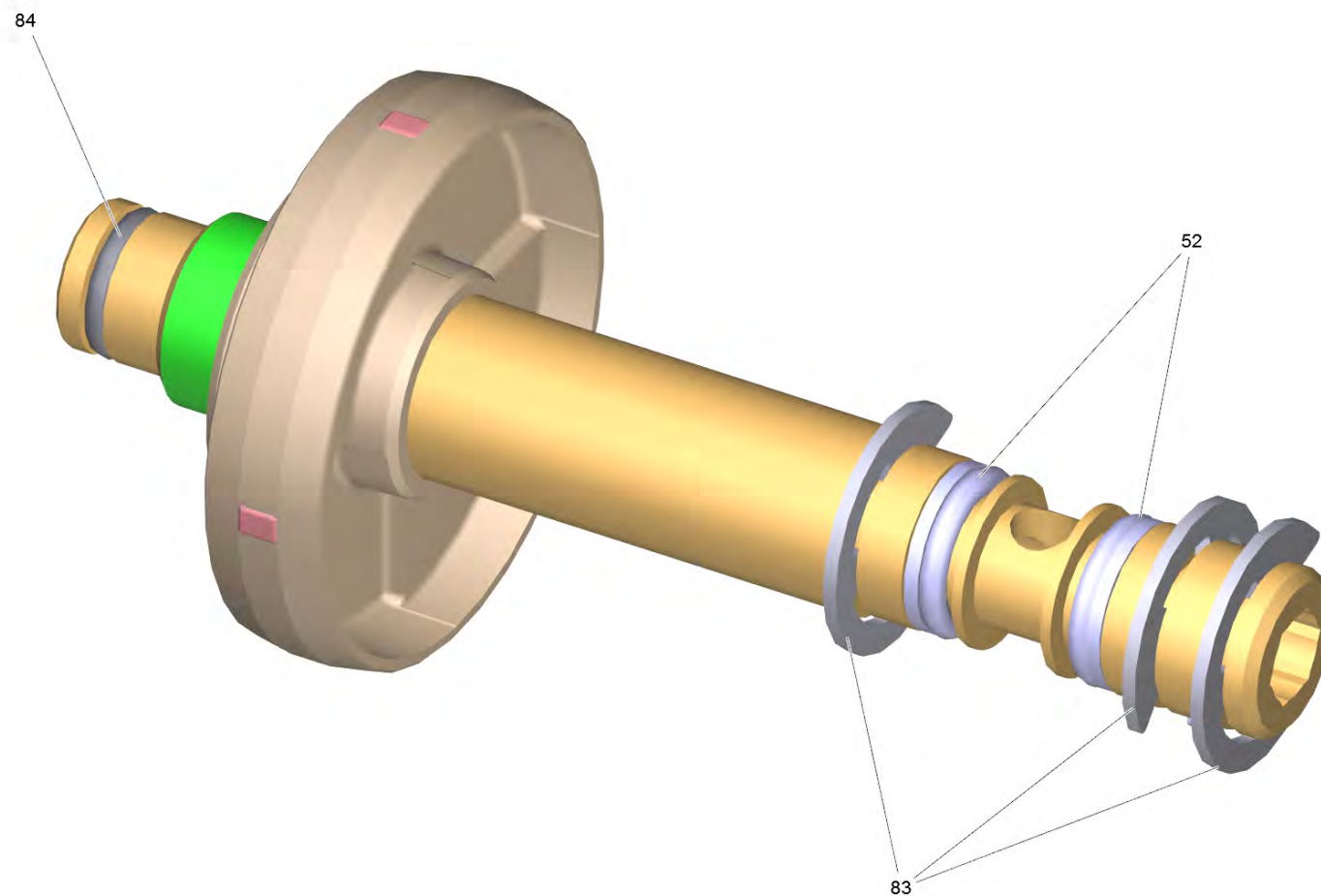
POS	Артикульный №	Описание	Количество
16	6.396-493.0	Шланг высокого давления 18МПа/10 60°C QC	1
46	9.038-492.0	Барабан для намотки шланга K4*	1
82	5.401-308.0	Вращающаяся втулка	1
85	5.059-401.0	Хомут	1
123	6.288-088.0	Смазка Molikote 55 M PFAE (5 гр.)	1
9000	2.885-471.0	Набор з.ч к барабану для намотки шланга	1
9001	2.885-472.0	Набор запасных частей полый вал	1



16 Шланг высокого давления 18МПа/10 60°С QC (6.396-493.0)

---

POS	Артикульный №	Описание	Количество
1	2.640-729.0	Комплект колец круглого сечения	1



9001 Набор запасных частей полый вал (2.885-472.0)

---

POS	Артикульный №	Описание	Количество
52	6.363-628.0	Кольцо круглого сечения	2
83	7.343-306.0	Шайба 12-St-A2E DIN 6799	3
84	6.362-151.0	Кольцо круглого сечения диам. 10 x 2 NBR	1