

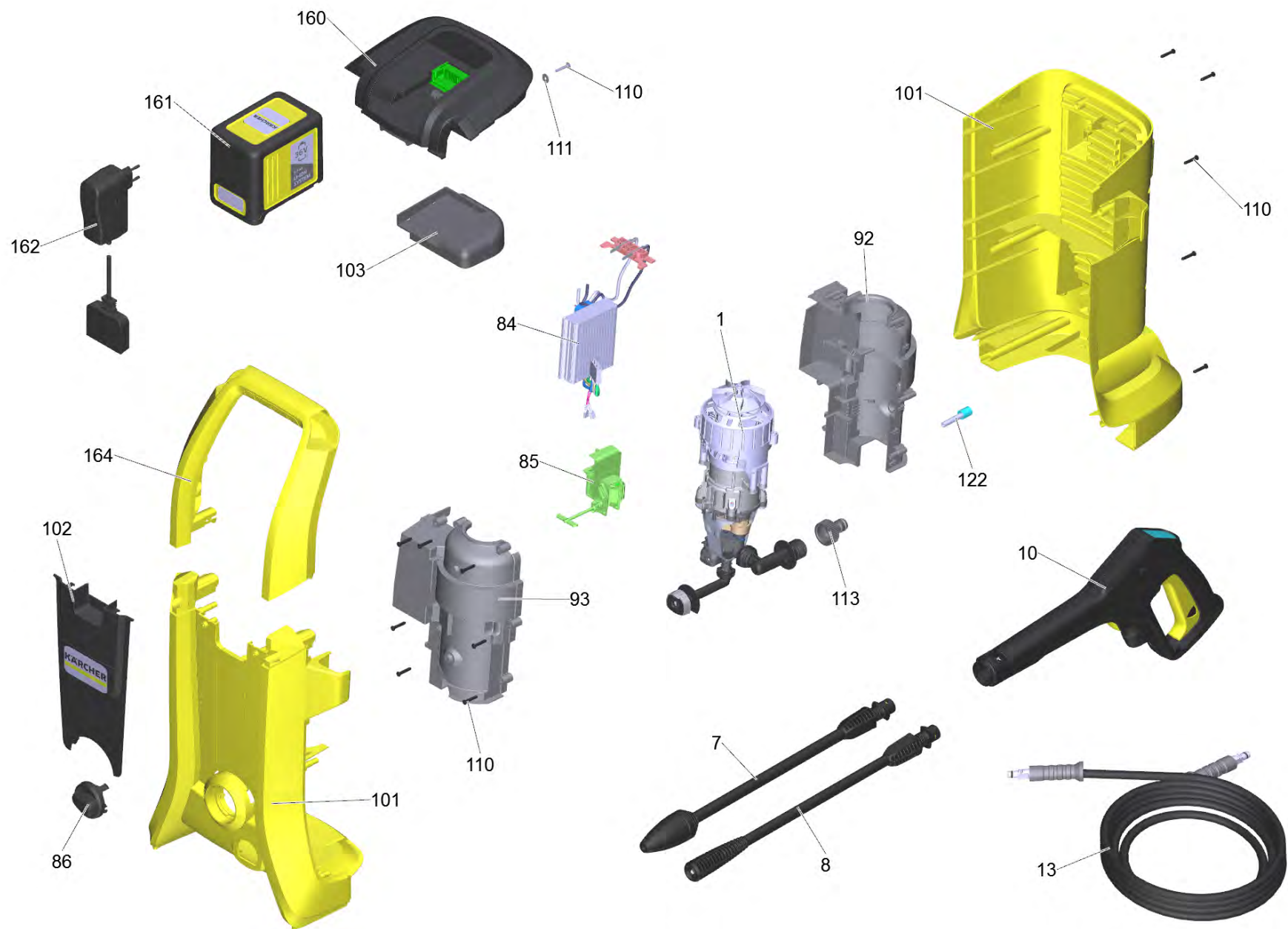
# **Список запасных частей**

(1.117-220.0) K 2 Battery Set \*EU

## Содержание

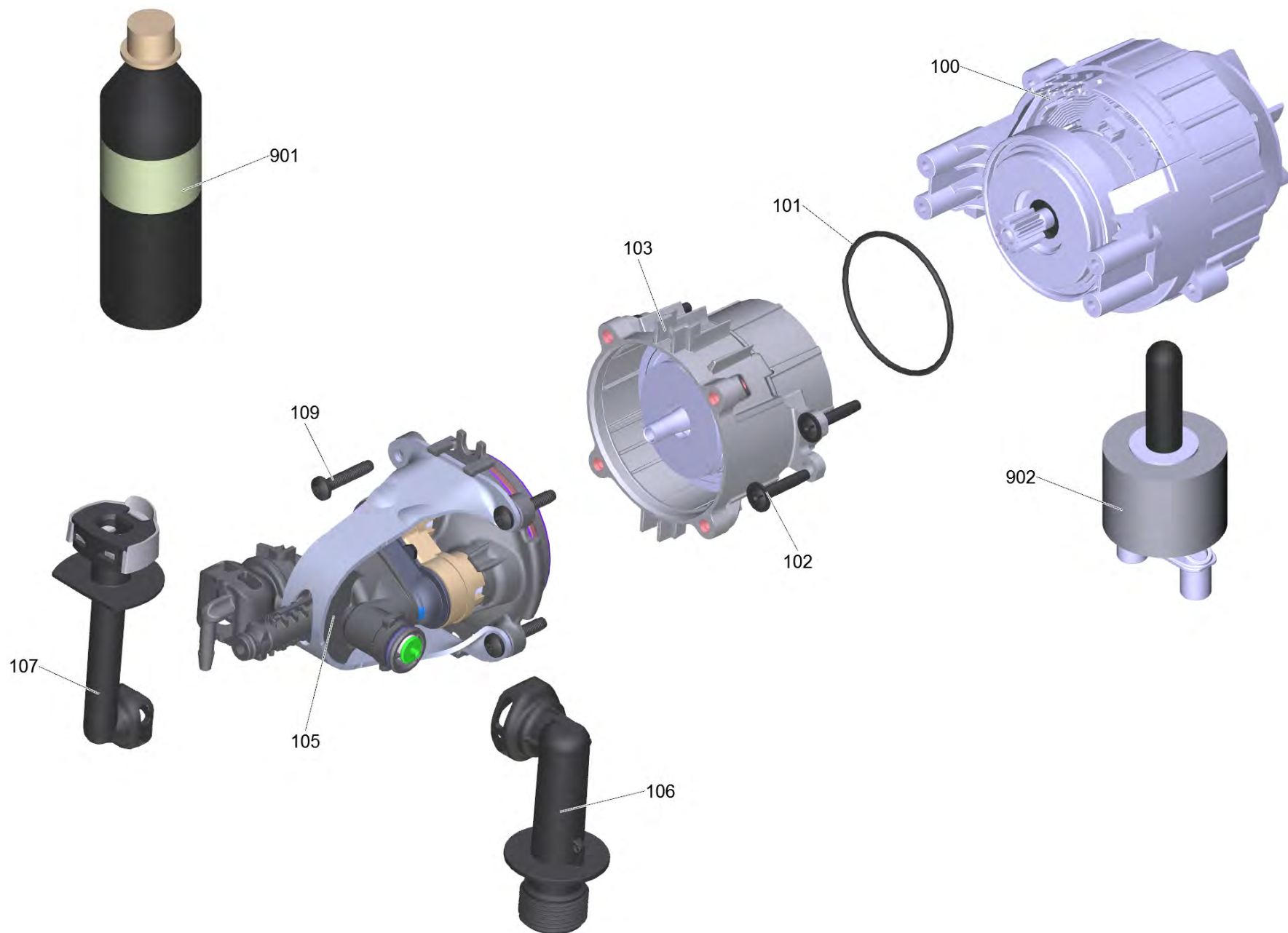
---

К 2 Battery Set *EU (1.117-220.0)	3
1 Насосный агрегат RVu K2 Batt. (36V-QC)INA	5
103 Коробка передач комплектный 7°39'4,97 RV upr. (INA)	7
901 Комплект запасных частей планетарная шестерня (4.100-662.0)	9
105 Головка блока цилиндров д/замены (4.551-144.0)	11
1 Головка цилиндра комплектный RV K2.0X	12
Головка цилиндра только для замены (4.551-159.3)	14
40 Головка цилиндра RV K2.0X	16
45 КЗЧ: золотник с ниппелем (2.885-397.0)	18
43 Прямолинейная направляющая комплектный ч	20
106 Всасывающая накладка (4.063-913.0)	22
107 Отвод выс.дав.с фиксатором для замены+OR (4.064-047.0)	24
7 Роторная форсунка 25 K Boost (4.764-324.0)	26
8 Струйная трубка простой 040 K (4.760-191.0)	28
10 G 120 Q Boost (4.775-147.0)	30
13 Шланг высокого давления 12МПа/4 40°С QCS (6.396-513.0)	32
85 Выключатель комплектный RV *EU f. K2 Batt.	34
122 Фильтр с шланг RM 0,50 *	36
160 Корпус сверху комплектный K2 Battery	38



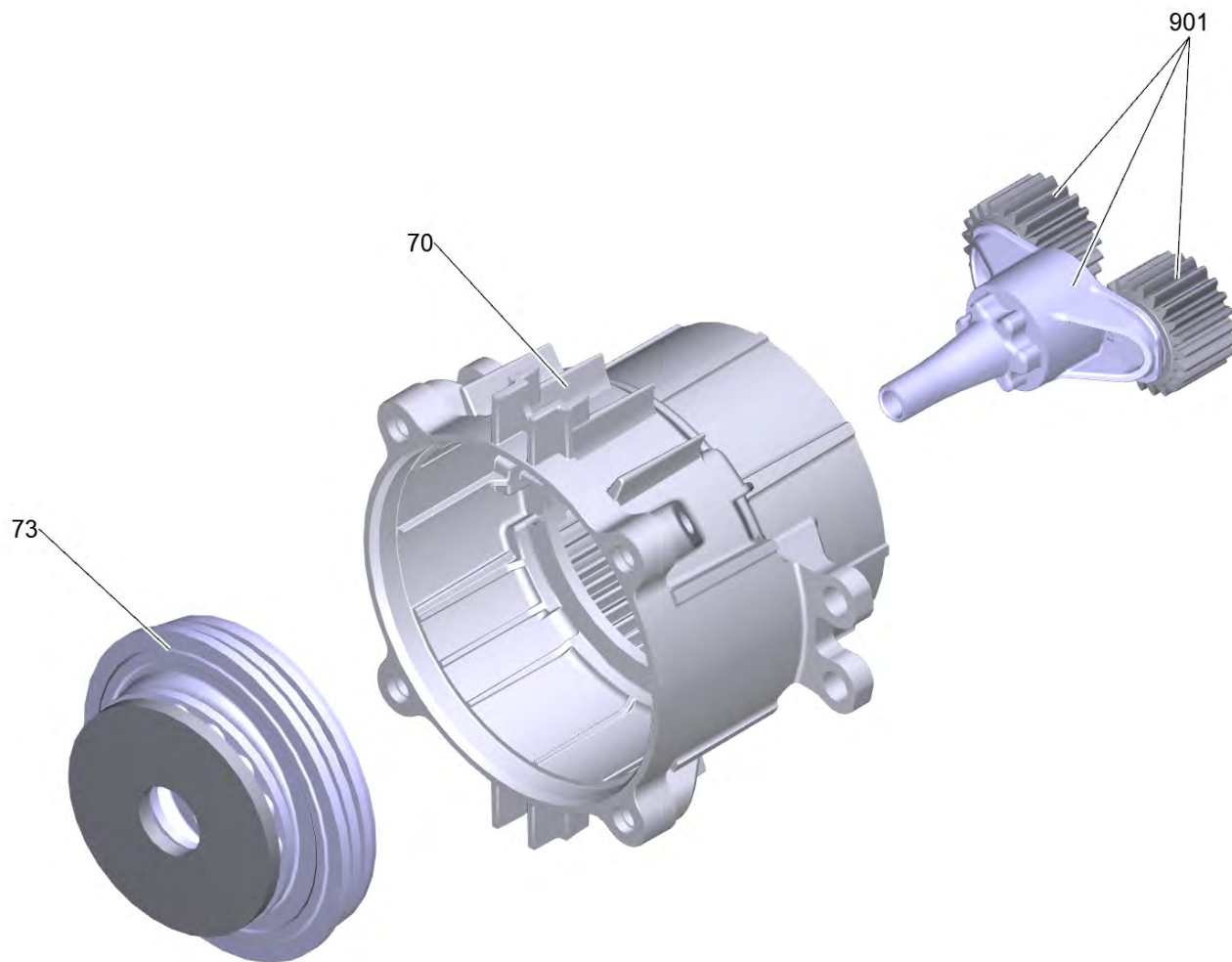
## K 2 Battery Set \*EU (1.117-220.0)

POS	Артикульный №	Описание	Количество
1		Насосный агрегат RVu K2 Batt. (36V-QC)INA	1
7	4.764-324.0	Роторная форсунка 25 K Boost	1
8	4.760-191.0	Струйная трубка простой 040 K	1
10	4.775-147.0	G 120 Q Boost	1
13	6.396-513.0	Шланг высокого давления 12MPa/4 40°C QCS	1
84	4.100-664.0	Электроника управления для замены K2 Battery	1
85		Выключатель комплектный RV *EU f. K2 Batt.	1
86	5.322-039.0	Ручка выключателя Modul Range	1
92	5.067-632.3	Корпус электродвигателя слева для замены	1
93	5.067-633.3	Корпус электродвигателя справа для замены	1
101	5.067-631.3	Пара корпусов для замены K2 Battery	1
102	5.131-102.3	Диафрагма для замены K2 Battery	1
103	5.396-990.3	Брызговик только для замены	1
104	5.387-620.0	Предупредительная надпись новый	1
106	5.384-671.0	Табличка 88 dB	1
110	9.086-221.0	Винт ATF 4.1x22	17
111	7.312-293.0	Шайба 4-A2 ISO 7093-1	2
113	6.465-031.0	Соединительный элемент 3/4	1
122		Фильтр с шланг RM 0,50 *	1
160		Корпус сверху комплектный K2 Battery	1
161	2.445-031.0	Battery Power 36/50 DW *INT	1
162	6.445-051.3	Штекерное зарядное устройство Battery Po	1
164	5.322-296.3	Ручка только для замены K2 Battery	1



## 1 Насосный агрегат RVu K2 Batt. (36V-QC)INA

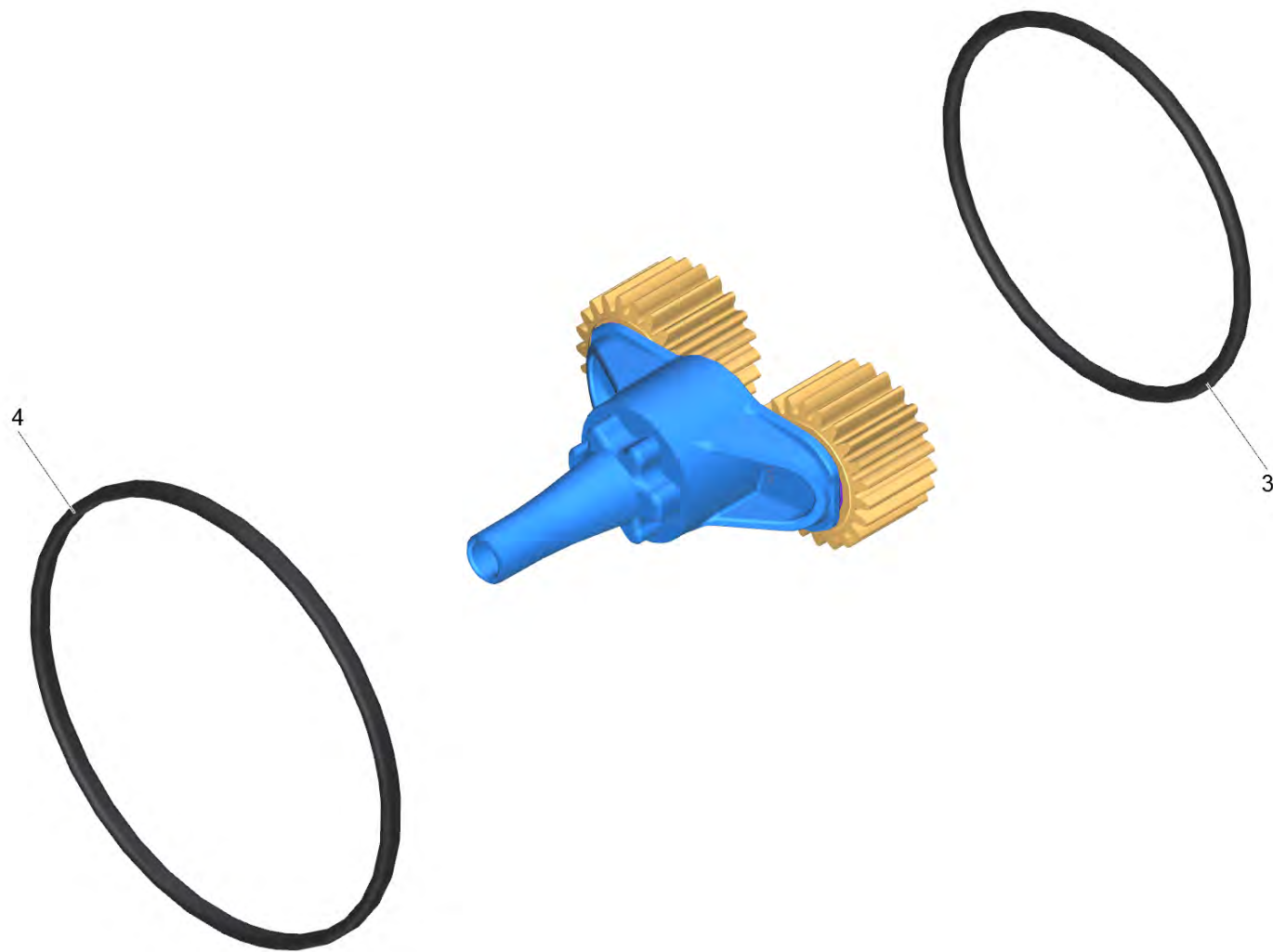
POS	Артикульный №	Описание	Количество
100	4.100-663.0	Мотор только для замены K2 Battery	1
101	6.363-657.0	Уплотнительное кольцо 50x2,35 NBR 70	1
102	6.303-320.0	Винт М 5x 20-St-R2R	4
103		Коробка передач комплектный 7°39'/4,97 RV upr. (INA)	1
105	4.551-144.0	Головка блока цилиндров д/замены	1
106	4.063-913.0	Всасывающая накладка	1
107	4.064-047.0	Отвод выс.дав.с фиксатором для замены+OR	1
109	6.303-519.0	Винт М5x25-10.9-A2E (IN6RD/T25)	4
901	6.288-112.0	Моторное масло (1 л.)	1
902	2.100-023.0	Специальный инструмент мотор K2	1
		<b>Текст позиции1:</b> Pay attention to Assembly instruction!	
		<b>Текст позиции2:</b> Montageanleitung beachten!	



103 Коробка передач комплектный 7°39'4,97 RV угр. (INA)

---

<b>POS</b>	<b>Артикульный №</b>	<b>Описание</b>	<b>Количество</b>
70	5.062-124.3	Корпус коробка передач RV	1
73	4.120-193.0	Косая шайба - ход 4,7	1
901	4.100-662.0	Комплект запасных частей планетарная шестерня	1



901 Комплект запасных частей планетарная шестерня (4.100-662.0)

---

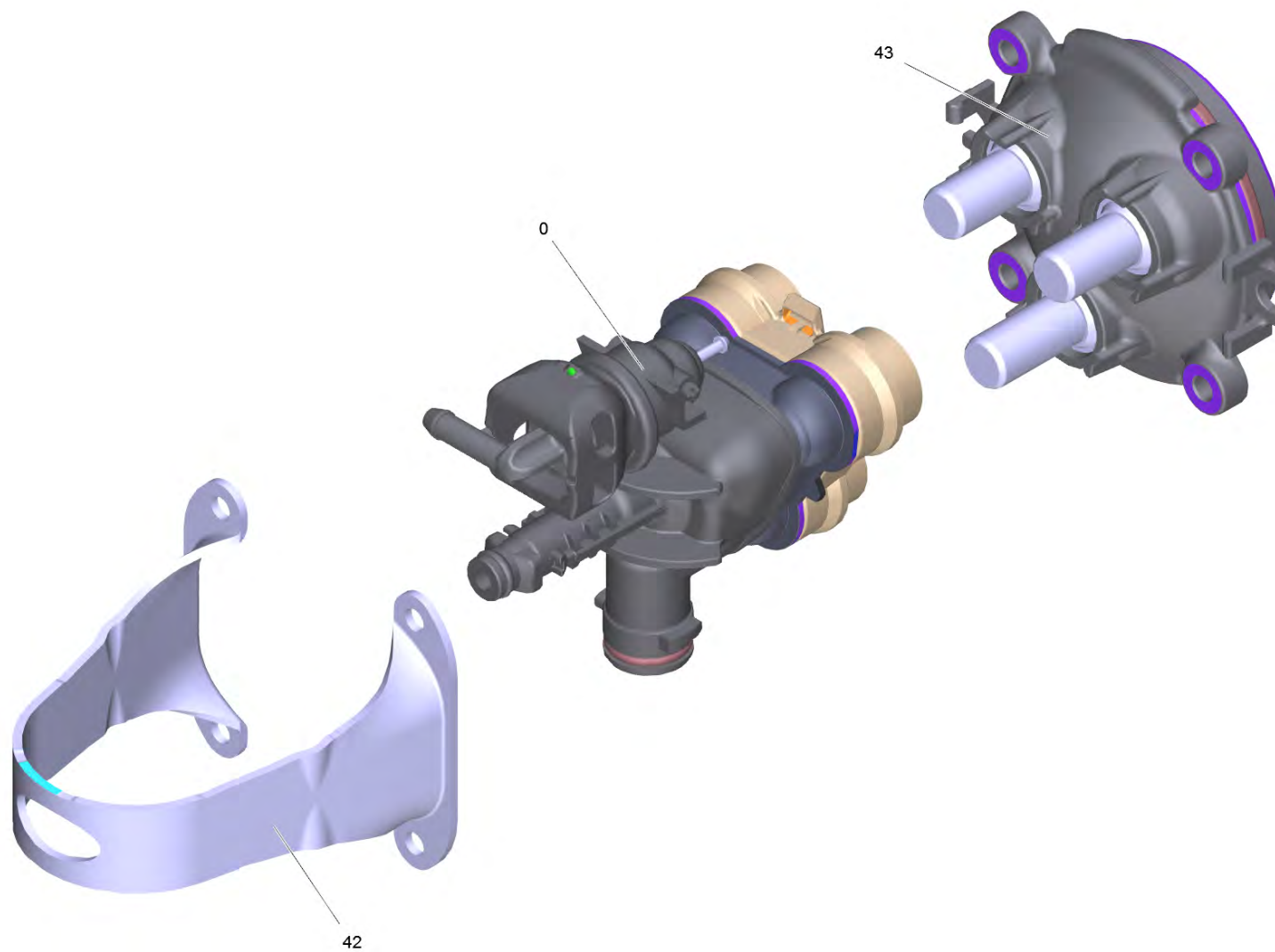
<b>POS</b>	<b>Артикульный №</b>	<b>Описание</b>	<b>Количество</b>
3	6.363-657.0	Уплотнительное кольцо 50x2,35 NBR 70	1
4	6.362-826.0	Уплотнительное кольцо 61,6x2,62 NBR 70	1

105 Головка блока цилиндров д/замены (4.551-144.0)

---

POS	Описание	Количество
1	Головка цилиндра комплектный RV K2.0X	1

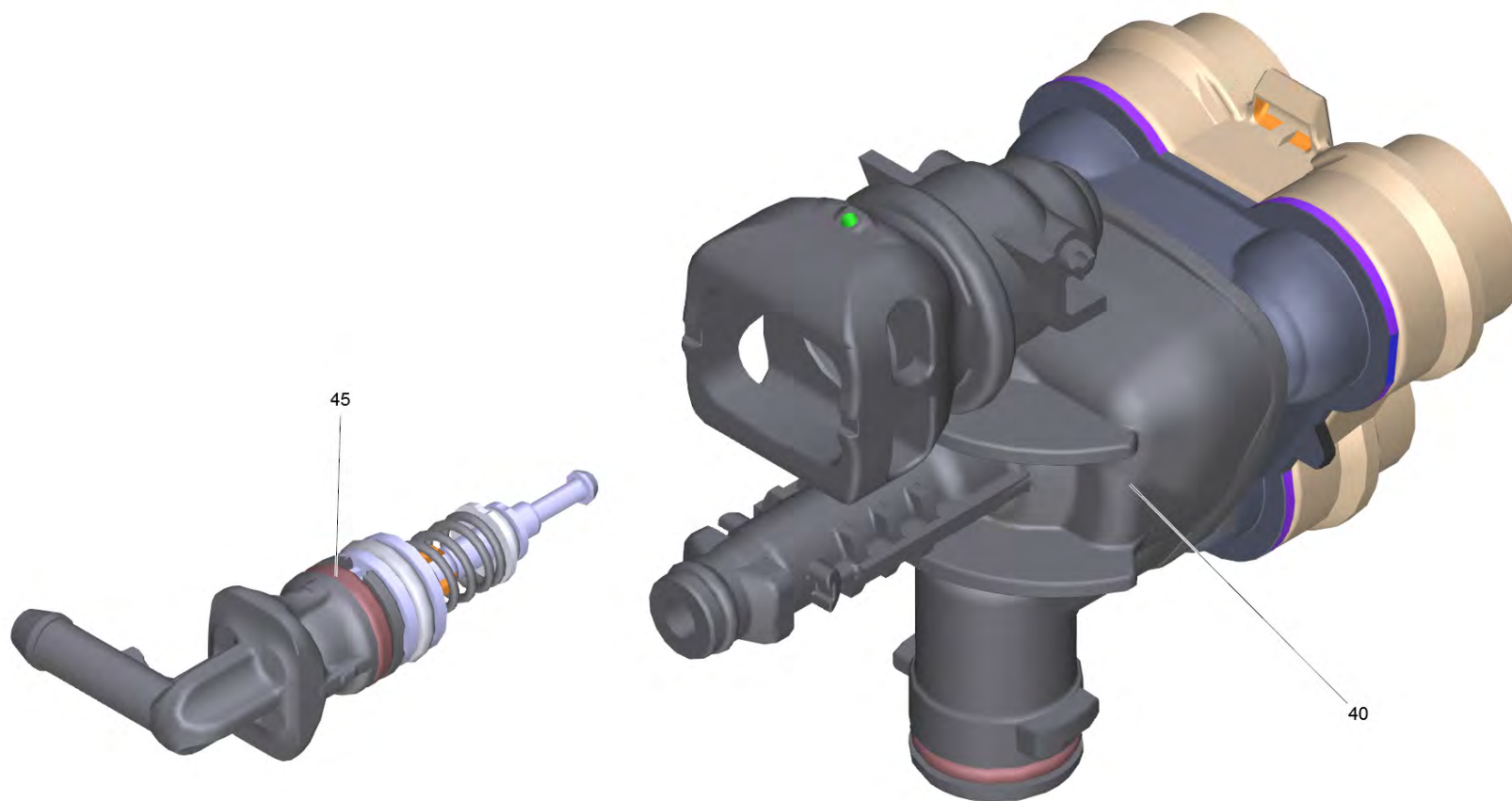
---



## 1 Головка цилиндра комплектный RV K2.0X

---

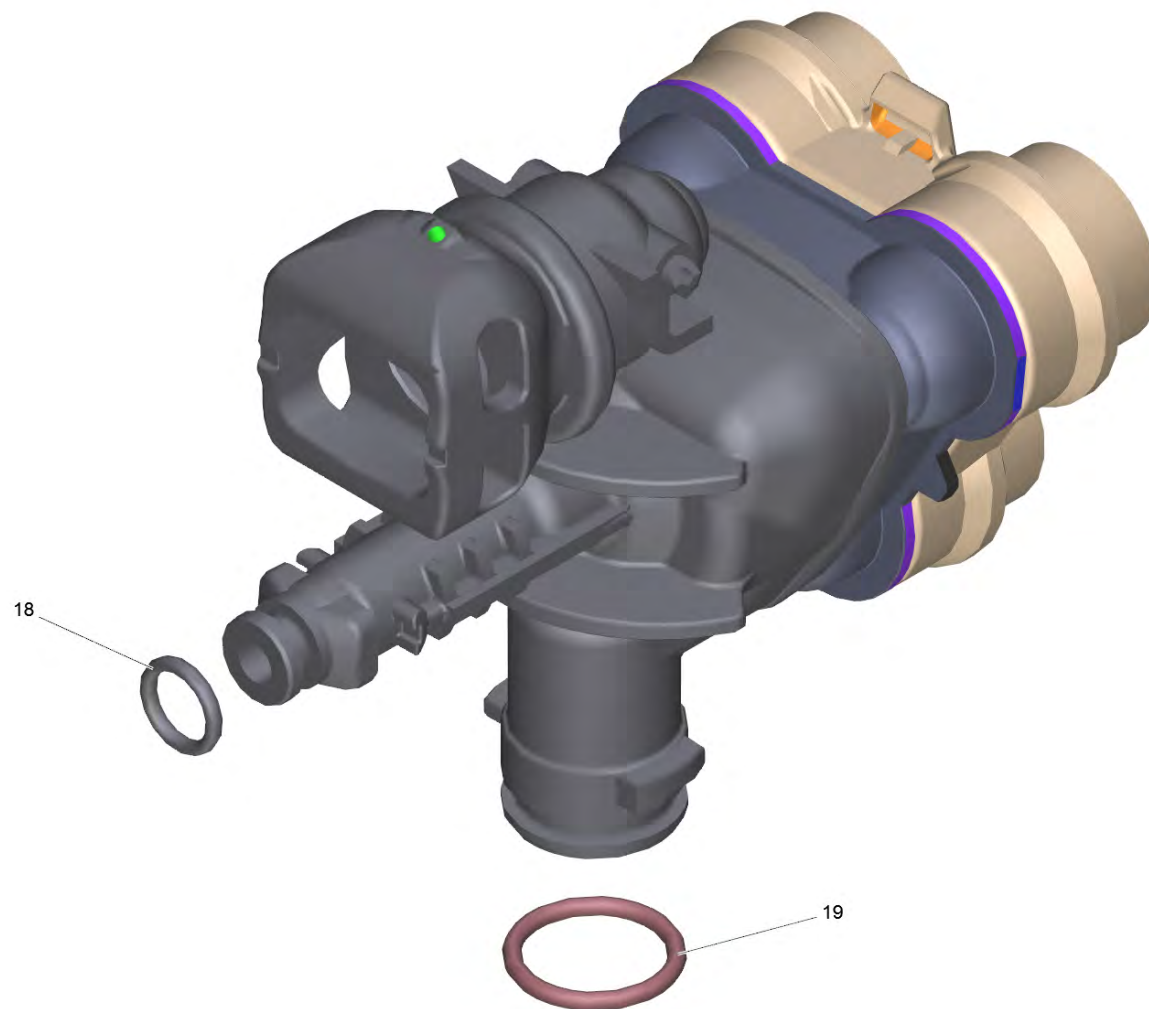
POS	Артикульный №	Описание	Количество
0	4.551-159.3	Головка цилиндра только для замены	1
42	5.051-384.0	Деталь из листового металла 4-fach	1
43		Прямолинейная направляющая комплектный ч	1



Головка цилиндра только для замены (4.551-159.3)

---

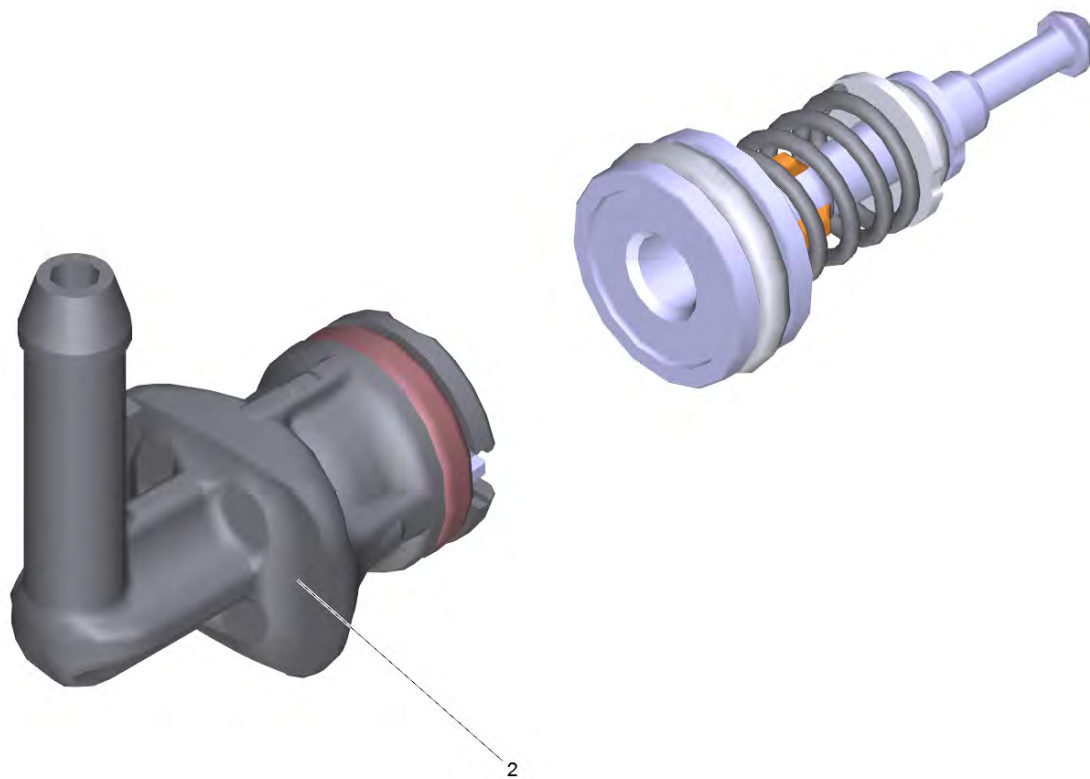
POS	Артикульный №	Описание	Количество
40		Головка цилиндра RV K2.0X	1
45	2.885-397.0	КЗЧ: золотник с ниппелем	1



#### 40 Головка цилиндра RV K2.0X

---

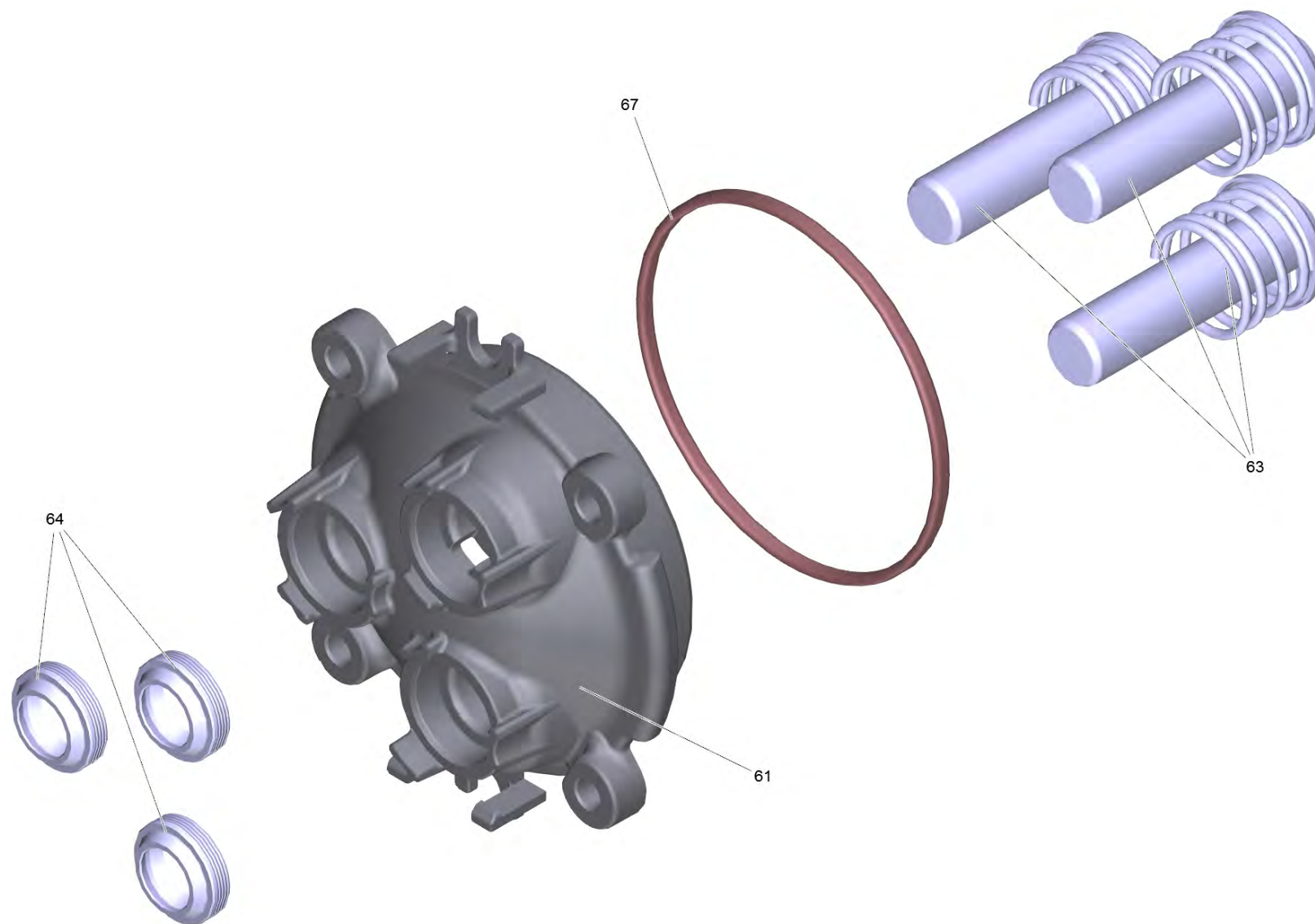
<b>POS</b>	<b>Артикульный №</b>	<b>Описание</b>	<b>Количество</b>
18	6.362-113.0	Кольцо круглого сечения 6,0 x 2,0	1
19	6.362-427.0	Кольцо круглого сечения 15,0 x 2,0	1



45 КЗЧ: золотник с ниппелем (2.885-397.0)

---

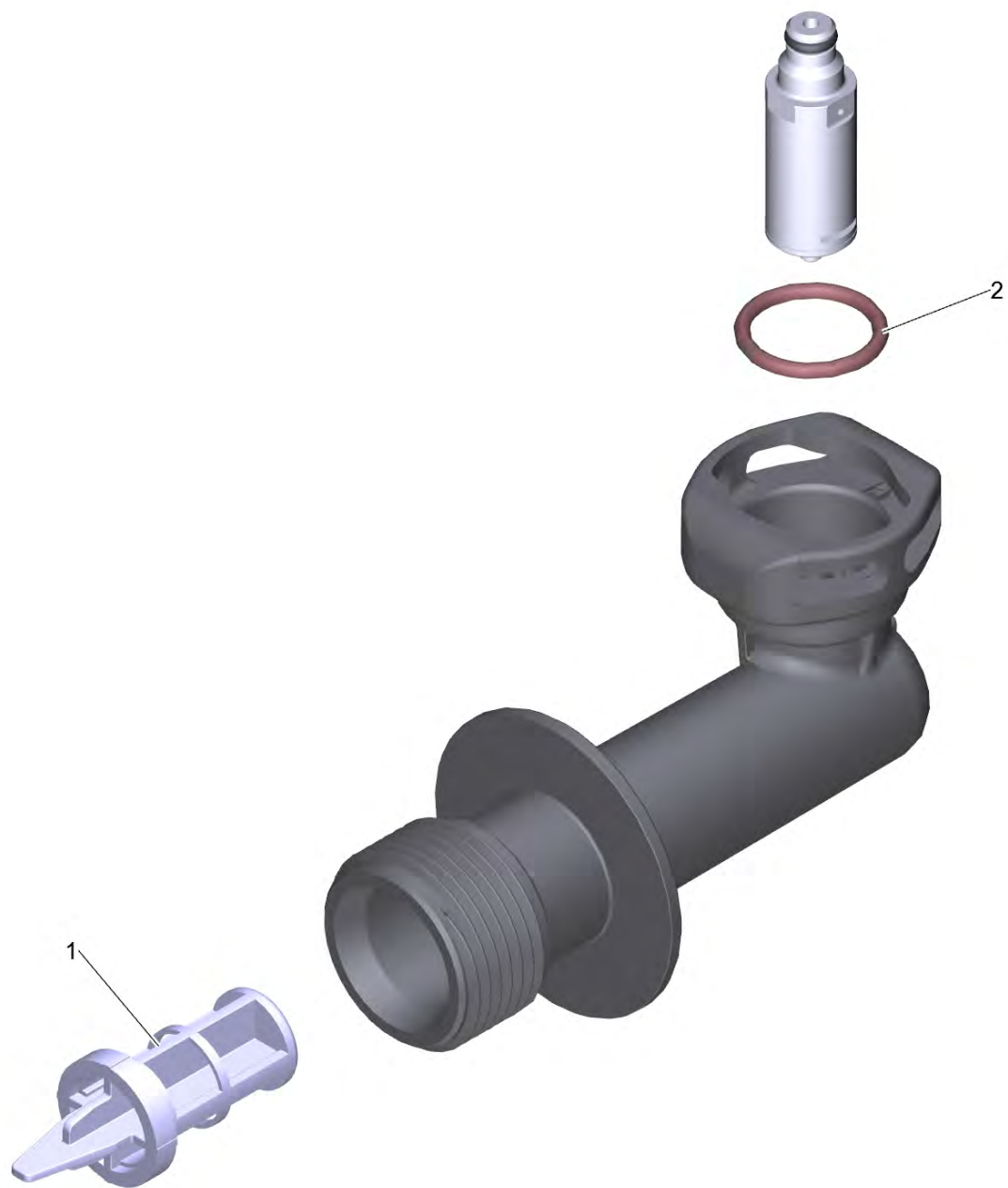
POS	Артикульный №	Описание	Количество
2	2.885-396.0	Набор з/ч ниппеля Chemie RV	1
900	6.288-088.0	Смазка Molikote 55 M PFAE (5 гр.)	1



#### 43 Прямолинейная направляющая комплектный ч

---

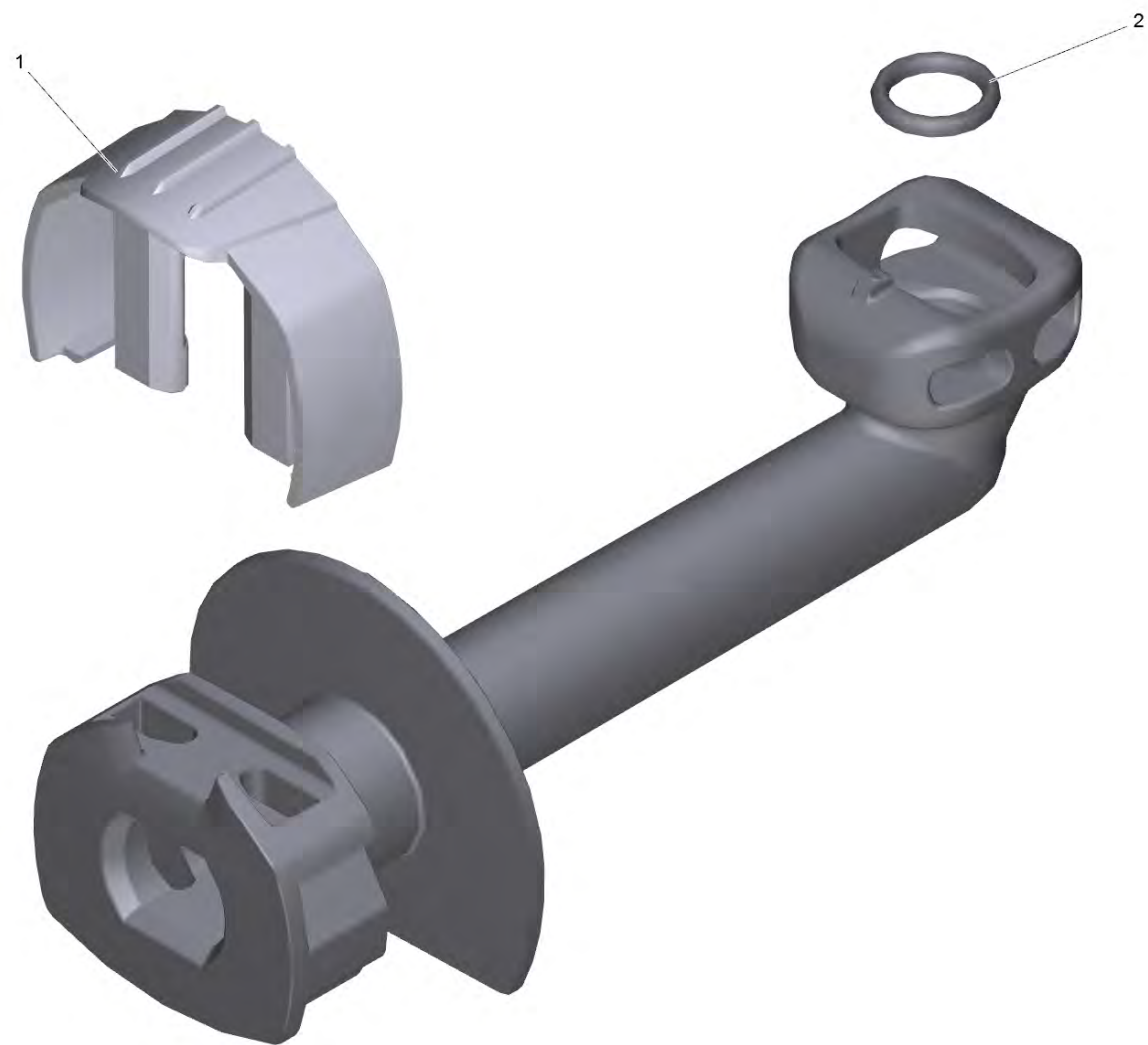
<b>POS</b>	<b>Артикульный №</b>	<b>Описание</b>	<b>Количество</b>
61	5.062-412.0	Прямолинейная направляющая V2 Ratio V	1
63	2.885-398.0	Набор поршней с пружиной	3
64	6.365-581.0	Втулка 12x18x4/6 NBR 75	3
67	6.362-826.0	Уплотнительное кольцо 61,6x2,62 NBR 70	1



106 Всасывающая накладка (4.063-913.0)

---

POS	Артикульный №	Описание	Количество
1	5.731-004.0	Фильтр мелкой очистки короткий (2015/17)	1
2	6.362-427.0	Кольцо круглого сечения 15,0 x 2,0	1



107 Отвод выс.дав.с фиксатором для замены+OR (4.064-047.0)

---

POS	Артикульный №	Описание	Количество
1	5.037-463.0	Скоба для отвод высокого давления	1
2	6.362-113.0	Кольцо круглого сечения 6,0 x 2,0	1



7 Роторная форсунка 25 К Boost (4.764-324.0)

---

POS	Артикульный №	Описание	Количество
10	2.640-729.0	Комплект колец круглого сечения	1



8 Струйная трубка простой 040 К (4.760-191.0)

---

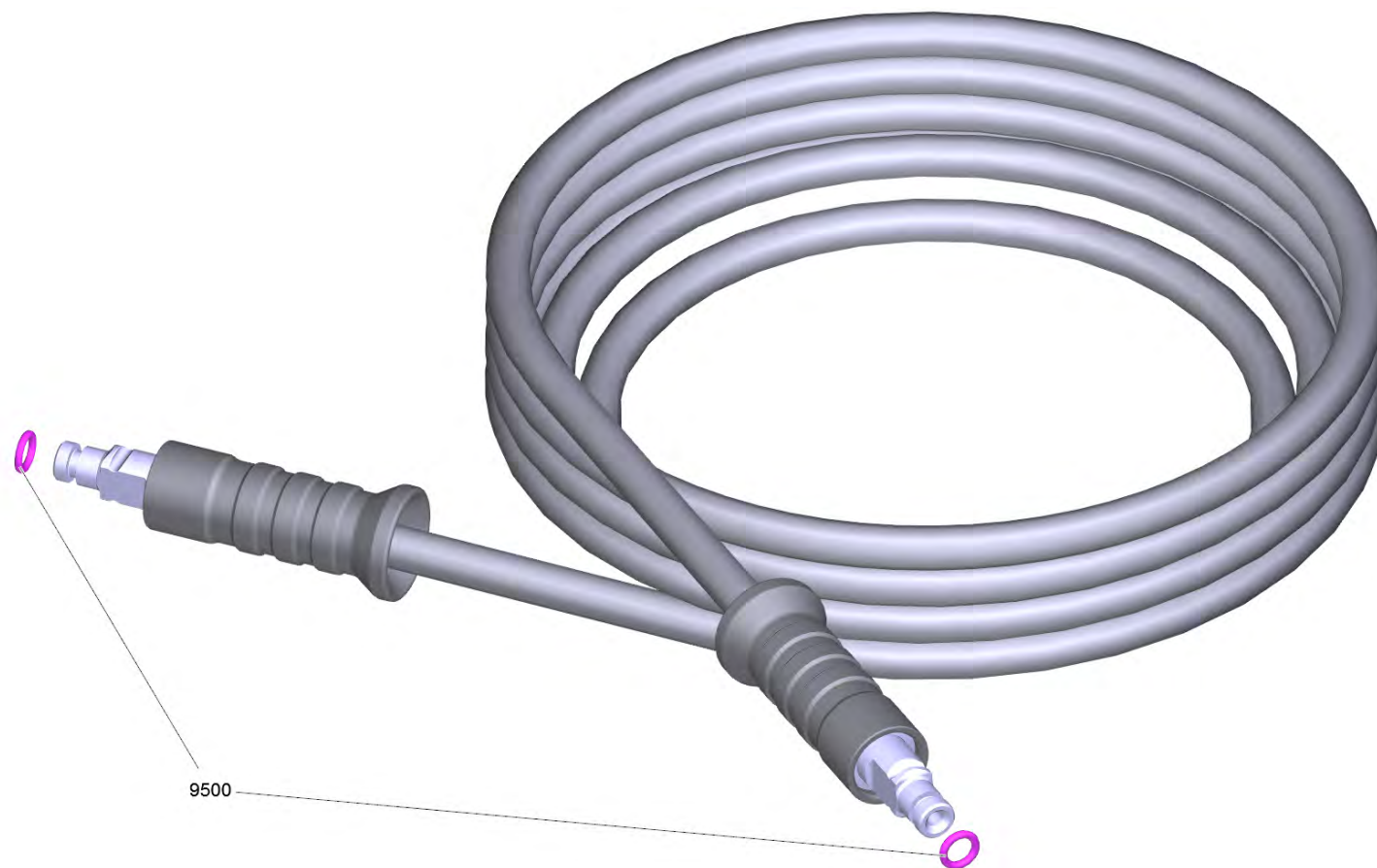
POS	Артикульный №	Описание	Количество
10	2.640-729.0	Комплект колец круглого сечения	1



10 G 120 Q Boost (4.775-147.0)

---

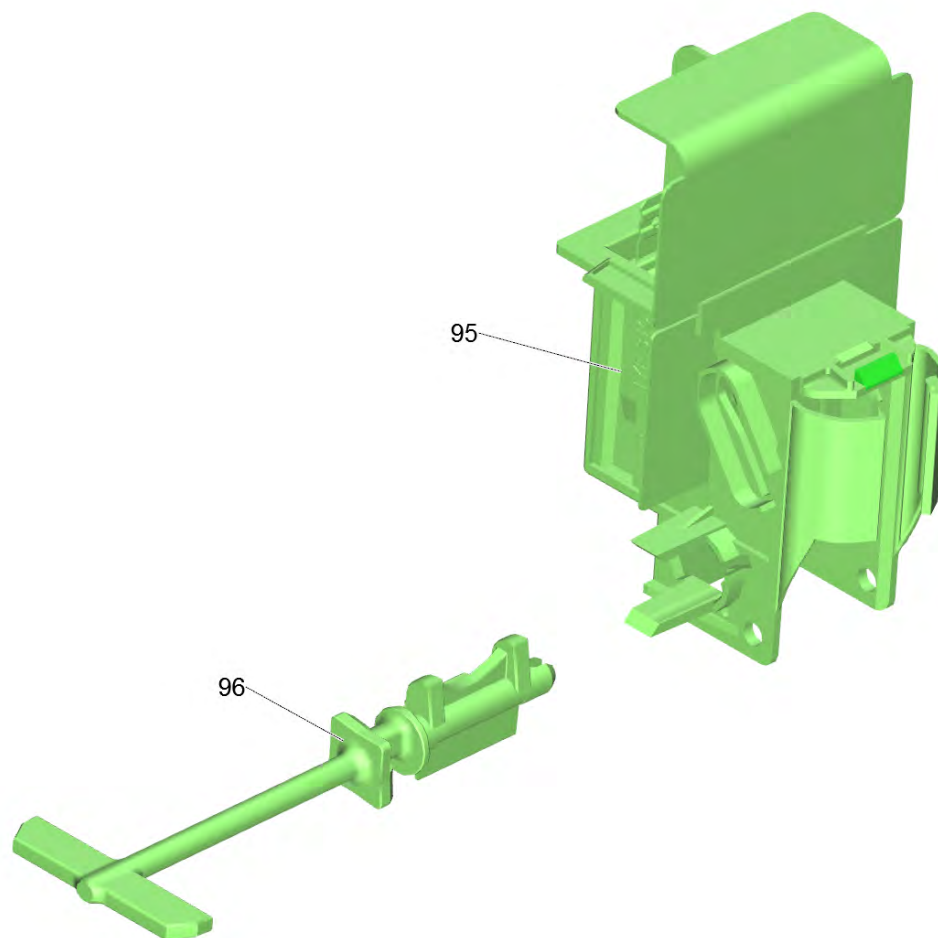
POS	Артикульный №	Описание	Количество
1	5.332-464.0	Пружина сжатия	1



13 Шланг высокого давления 12МПа/4 40°С QCS (6.396-513.0)

---

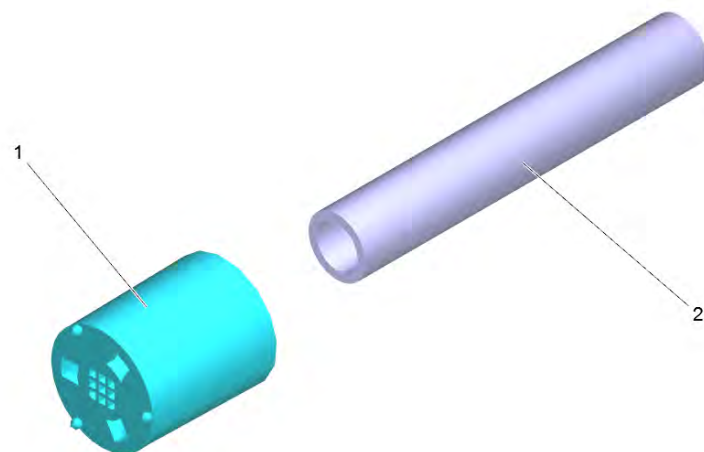
POS	Артикульный №	Описание	Количество
9500	2.640-729.0	Комплект колец круглого сечения	1



85 Выключатель комплектный RV \*EU f. K2 Batt.

---

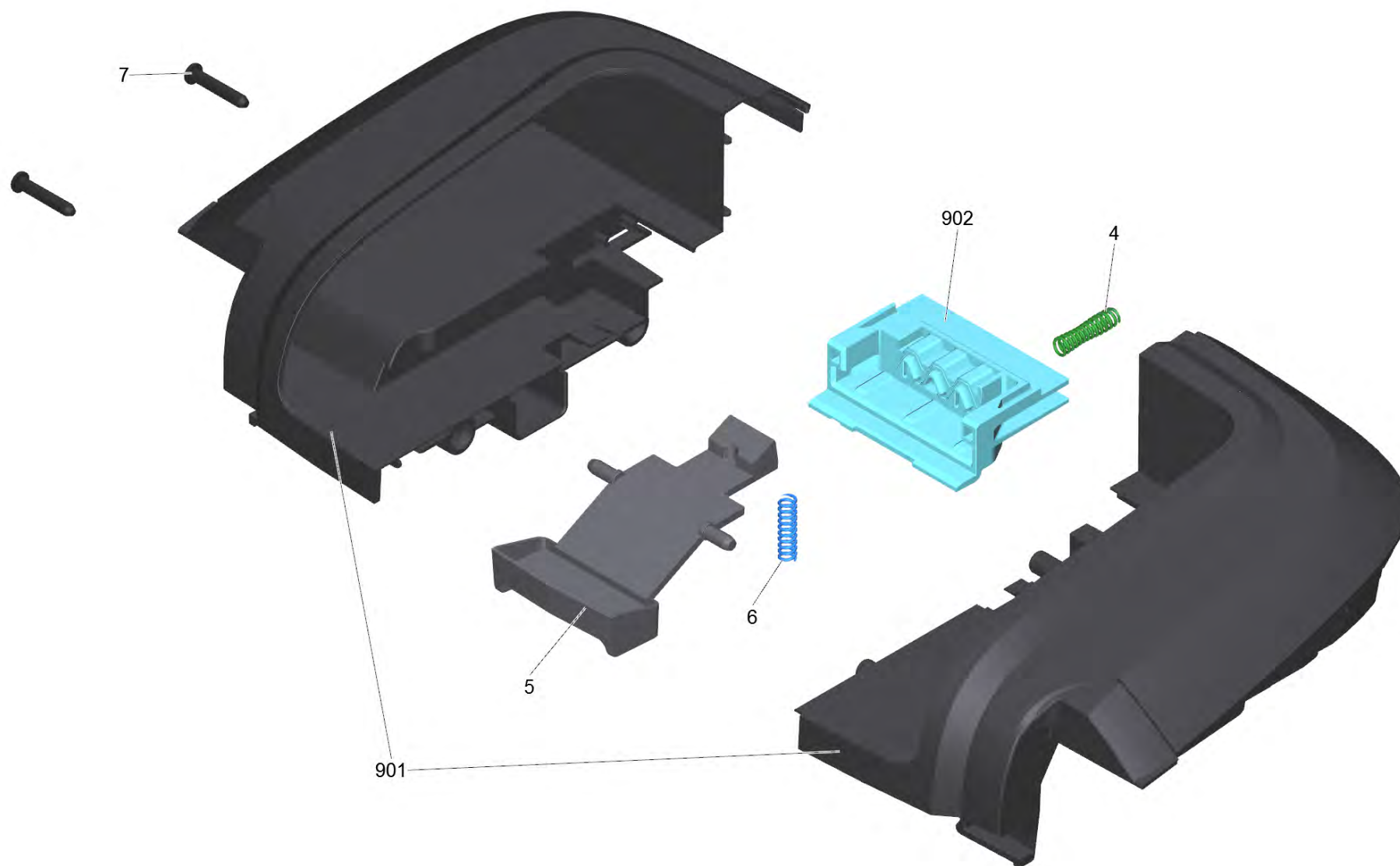
<b>POS</b>	<b>Артикульный №</b>	<b>Описание</b>	<b>Количество</b>
95	6.630-768.0	Выключатель	1
96	5.105-659.0	Ось 75.5 мм	1



122 Фильтр с шланг RM 0,50 \*

---

POS	Артикульный №	Описание	Количество
1	5.731-652.0	Фильтр с грузом	1
2	6.388-216.0	Шланг DN 5	0,5



## 160 Корпус сверху комплектный K2 Battery

---

POS	Артикульный №	Описание	Количество
4	6.330-225.0	Нажимная пружина	1
5	5.731-057.3	Рычаг разблокировка для замены	1
6	5.332-506.0	Винтовая пружина	1
7	6.303-150.0	Винт 4,2x22	2
901	4.100-665.0	Кожух корпуса для замены	1
902	5.445-081.3	Выталкиватель аккумулятора 36V 4-Pins	1