

**Список запасных частей
(5.970-539.0) Перечень запасных деталей VC 6300**

DE HINWEISE

Weitere Sprachen:

Diese Ersatzteilliste ist in weiteren Sprachen erhältlich. Sie erhalten diese unter www.kaercher.com im Bereich Service. Die Schreibweise der Teilenummer, z.B. 75456380, entspricht der Teilenummer 7.545-638.0.

Mengenangaben:

Die Mengenangaben in der Ersatzteilliste entsprechen den in der Baugruppe verbauten Stückzahlen der Bauteile.

Meterware:

Ersatzteile welche als Meterware geliefert werden sind auf Einbaulänge selbst zu kürzen. Die Stückzahlen sind als Mindestbestellmenge =1m angegeben und müssen je nach Bedarf auf weitere volle Meterzahlen erhöht werden.

Versionen/ Werknummern:

Sind Versionen oder Werknummern in der Ersatzteilliste angegeben, ist anhand dieser vor Bestellung zu prüfen, welches Bauteil für ihr Gerät verwendet werden muss.

Lackierte Teile:

Bei Bestellungen von lackierten Teilen welche in der Ersatzteilliste nicht in verschiedenen Farben ausgewiesen sind, ist zusätzlich die Farbnummer oder Farbe mit anzugeben.

Technische Änderungen:

Technische Änderungen sowie das Recht der ausschließlichen Auswertung unseres geistigen Eigentums behalten wir uns vor.

EN INSTRUCTIONS

Other languages:

This list of spare parts is also available in other languages. You can get this list from www.kaercher.com in the Service division. The designation of the part number e.g. 75456380 is equal to 7.545-638.0.

Quantity details:

The quantity details in the spare parts list correspond to the number of pieces of the component installed in the assembly group.

Piece goods:

Spare parts that are sold as piece goods are to be cut to the desired length. The quantities have been indicated as minimum order quantity =1m and must be rounded off to the full meter figure depending on your requirements.

Version/ Plant numbers:

If version or plant numbers are mentioned in the spare parts list, then use the same to check before ordering which spare part needs to be used for your appliance.

Painted parts:

While ordering painted parts that are not mentioned in the spare parts list in their colour variations, please mention the colour number or the colour you require.

Technical changes:

We reserve the right to make technical changes as well as the right to exclusive use of our intellectual property.

FR REMARQUES

Autres langues:

Cette liste de pièces de rechange est disponible en autres langues. Cela est disponible sous www.kaercher.com dans le menu Service. La désignation du numéro de pièce, par ex. 75456380, correspond au numéro de pièce 7.545-638.0.

Indications de quantité:

Les indications de quantité dans la liste de pièces de rechange correspondre aux nombres de pièces des composant utilisées dans la construction.

Matériel au mètre:

Les pièces de rechange qui sont livrées au mètre doivent être raccourcies à longueur souhaitée par l'acheteur même. Les nombres des pièces sont indiquées en quantité de commande minimale = 1m et doivent être augmentés selon le besoin à une chiffre de mètre complète.

Versions/ Numéros d'usine:

Lorsqu'il sont indiquées des versions ou des numéros d'usine dans la liste de pièces de rechange, vous devez vérifier que composant doit être utilisé pour votre appareil.

Pièces laquées:

Pour commander des pièces laquées, où les différentes couleurs ne sont pas indiquées dans la liste des pièces de rechange, vous devez indiquer en plus le numéro de la couleur ou seulement la couleur.

Modifications techniques:

Nous nous réservons la possibilité des modifications techniques ainsi le droit d'exploitation exclusive de notre propriété intellectuelle.

IT AVVERTENZE

Altre lingue:

Il presente elenco di parti di ricambio è disponibile sul nostro sito Web anche in altre lingue: sotto www.kaercher.com alla voce "Service".

L'indicazione del codice pezzo, ad es. 75456380, corrisponde al codice pezzo 7.545-638.0

Indicazioni di quantità:

Le indicazioni di quantità riportate dall'elenco "parti di ricambio" corrispondono al numero delle singole componenti contenute nella rispettiva unità.

Merce a metro:

Le parti di ricambio fornite come "merce a metro" devono venire in seguito accorciate alla lunghezza necessaria per il montaggio. La quantità unitaria è indicata come "quantità minima di ordinazione = 1m" e deve all'occorrenza venire moltiplicata per il numero intero di metri necessari.

Versioni / Numeri di fabbricazione:

Quando l'elenco "parti di ricambio" riporta diverse versioni o numeri di fabbricazione, confrontare la versione o il numero di fabbricazione del ricambio desiderato con quelle/i presenti nell'elenco e indicarla/o al momento dell'ordinazione.

Parti di ricambio verniciate:

Nel caso di ricambi verniciati, se l'elenco parti di ricambio non ne riporta espressamente i diversi colori, al momento dell'ordinazione è necessario indicare anche il colore o il numero del colore desiderato.

Modifiche tecniche:

Ci riserviamo il diritto di apportare modifiche tecniche così come il diritto di utilizzo esclusivo della nostra proprietà intellettuale.

ES INDICACIONES

Otros idiomas:

La lista de piezas de repuesto se puede adquirir en otros idiomas. La puede adquirir en www.kaercher.com en el área de servicios.

La notación de los números de las piezas, p.ej. 75456380 corresponde al número de pieza 7.545-638.0.

Cantidades:

Las indicaciones de cantidades de la lista de piezas de repuesto corresponden al número de piezas montadas en el componente.

Mercancía por metros:

Las piezas de repuesto que se suministran por metros se pueden cortar al largo deseado. La unidad mínima de pedido es de = 1 m y el número de metros completos se puede aumentar según necesidad.

Versiones/números de fábrica:

Si se indica la versión o número de fábrica en la lista de piezas de repuesto, se debe comprobar en ella la pieza a usar para su aparato antes de realizar el pedido.

Piezas lacadas:

Al realizar pedidos de piezas lacadas que no estén indicadas en los diferentes colores en la lista de piezas de repuesto, se debe indicar también la referencia del color o el color.

Modificaciones técnicas:

Reservados los derechos de realizar modificaciones técnicas y aprovechar nuestra propiedad intelectual.

PL WSKAZÓWKI

Pozostałe języki:

Ta lista części zamiennych jest dostępna w także w innych językach. Mogą ją Państwo pobrać ze strony www.kaercher.com w dziale Serwis.

Sposób zapisywania numeru części, np. 75456380, odpowiada numerowi części 7.545-638.0.

Dane ilości:

Dane ilości podane w liście części zamiennych odpowiadają liczbie sztuk podzespołów tworzących dany moduł.

Towar sprzedawany na metry:

Części zamienne dostarczane jako towar sprzedawany na metry po zamontowaniu należy samodzielnie skrócić do potrzebnej długości. Liczba sztuk podana jest jako minimalna ilość zamówienia = 1m i w zależności od potrzeb zwiększa się ją o kolejne pełne metry.

Wersje/ Numer zakładu:

Jeżeli w liście części zamiennych podane są wersje lub numery zakładu, przed zamówieniem na ich podstawie należy sprawdzić, który podzespół stosuje się w Państwa urządzeniu.

Części lakierowane:

W przypadku zamówień części lakierowanych, które w liście części zamiennych nie podano w wielu kolorach, należy dodatkowo zaznaczyć nr koloru lub kolor.

Zmiany techniczne:

Zastrzegamy sobie prawo do zmian technicznych oraz wyłącznego wykorzystywania naszej własności intelektualnej.

RU УКАЗАНИЯ:

Другие языки:

Данный список запасных частей также доступен на других языках. Вы найдете его на сайте www.kaercher.com в разделе Service
Маркировка номера детали, например, 75456380, соответствует номеру детали 7.545-638.0.

Указание количества:

Количественные данные в списке запасных частей соответствуют числу компонентов, входящих в состав узлов.

Товар, продаваемый на метры:

Запасные части, продающиеся на метры, необходимо обрезать до нужной длины. Число изделий указано в виде минимального объема заказа = 1м и их количество можно округлить до требуемого по мере необходимости.

Варианты исполнения/заводские номера:

Если варианты исполнения или заводские номера указаны в списке запасных частей, то перед заказом необходимо проверить, какая деталь подходит для вашего устройства.

Лакированные детали:

При заказе лакированных деталей, варианты расцветки которых не указаны в списке запасных частей, необходимо дополнительно указать номер цвета или необходимый для вас цвет.

Технические изменения:

Мы оставляем за собой право на технические изменения, а также право на исключительное использование нашей интеллектуальной собственности.

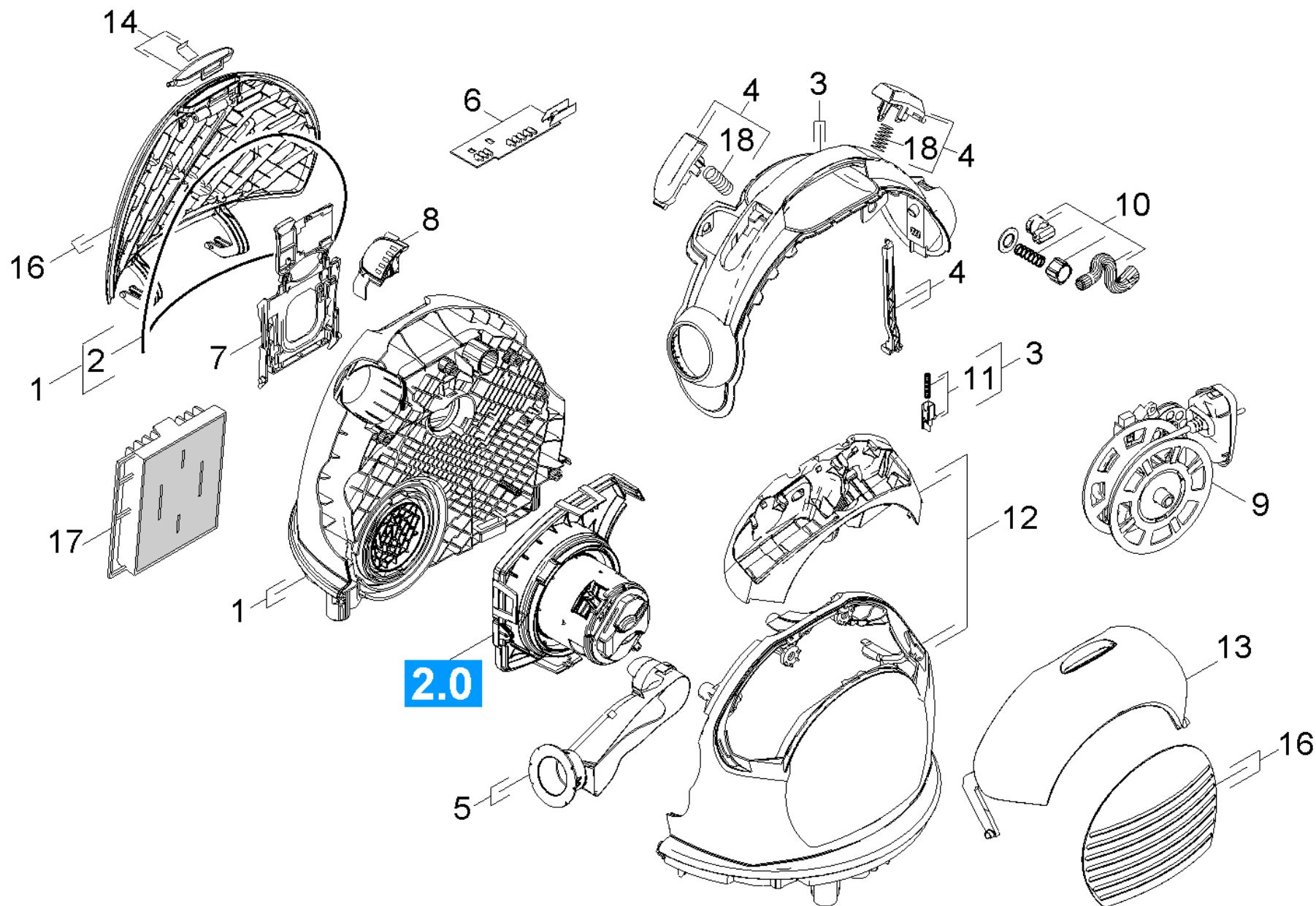
Перечень запасных деталей VC 6300 (5.970-539.0)	6
10 Детали (0.164-335.0).....	7
11 Верхняя часть (0.164-336.0).....	8
12 Нижняя часть (0.164-321.0).....	11
20 Двигатель воздуходувки (0.164-337.0).....	13
30 Принадлежности (0.164-338.0).....	15
200 Специальные инструменты (0.120-681.0).....	17
200 Инструмент измерительный прибор ток AC/D (0.120-008.0).....	18
210 Инструмент пониженное давление измерител (0.120-079.0).....	20
220 Инструмент испытательное устройство элек (0.120-160.0).....	22

Перечень запасных деталей VC 6300 (5.970-539.0)

Поз.	Обозначение	Количество	Единица	от № WK	до № WK
10	Детали	1.000	ST	0000000000	0000000000
20	Двигатель воздуходувки	1.000	ST	0000000000	0000000000
30	Принадлежности	1.000	ST	0000000000	0000000000
200	Специальные инструменты	1.000	ST		

10 Детали (0.164-335.0)

Поз.	Обозначение	Количество	Единица	от № WK	до № WK
11	Верхняя часть	1.000	ST	0000000000	0000000000
12	Нижняя часть	1.000	ST	0000000000	0000000000

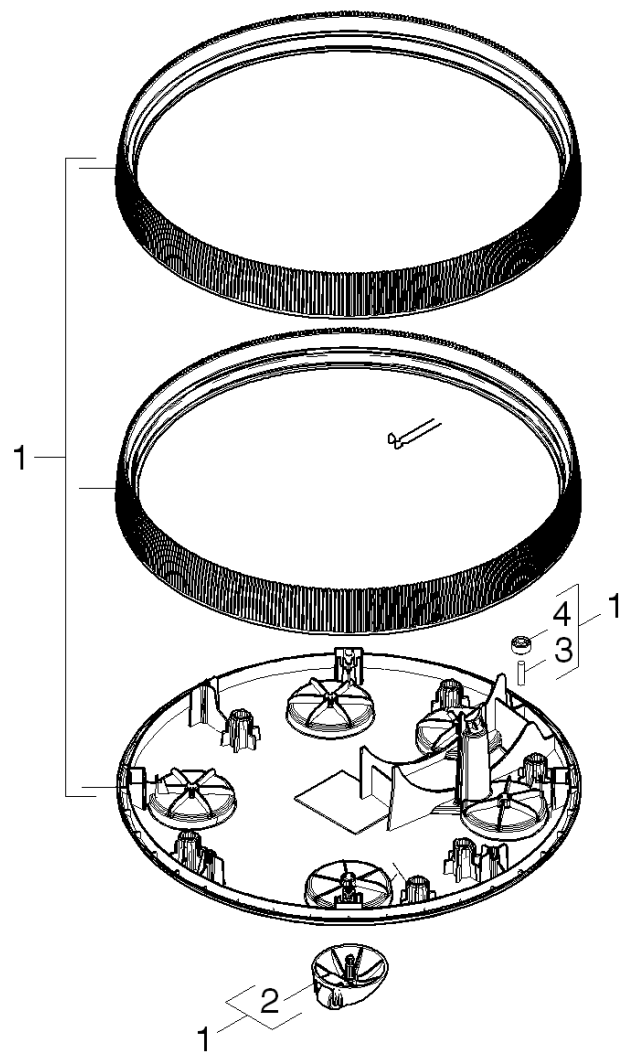


11 Верхняя часть (0.164-336.0)

ЗЧ/БЧ	Поз.	Материальный №	Обозначение	Количество	Единица	от № WK	до № WK	Сведения о варианте	Текст сноски
1	4.195-001.0		Корпус пылесборника - только на замену	1.000	ST	0000000000	0000000000		
Текст позиции: //1.195-541.0/ -542.0 / -543.0 / -545.0/ -546.0 / -548.0									
1	4.195-031.0		Корпус пылевое помещение только для заме	1.000	ST	0000000000	0000000000		
Текст позиции: //1.195-544.0									
2	6.273-104.0		Прокладка из пористой резины D6	1.000	M	0000000000	0000000000		ЗАКАЗЫВАТЬ МЕТРАЖОМ
3	4.195-006.0		Ручка для переноски - только на замену	1.000	ST	0000000000	0000000000		
4	4.195-007.0		Кнопка только для замены	1.000	ST	0000000000	0000000000		
5	4.195-002.0		Трубка в компл.	1.000	ST	0000000000	0000000000		
6	6.682-737.0		Система управления IR	1.000	ST	0000000000	0000000000		
6			Пополнение запасов прекращенный	1.000	ST			*JP	
7	4.195-109.0		Крепление фильтр-мешка в сборе	1.000	ST	0000000000	0000000000		
8	5.195-042.0		Заглушка светодиода	1.000	ST	0000000000	0000000000		
9	6.649-276.0		Кабельная автоматика GB	1.000	ST	0000000000	0000000000	/*GB	
9	6.649-110.0		Кабельная автоматика в сборе	1.000	ST	0000000000	0000000000	/*EU	
9	6.650-087.0		Кабельная автоматика *CN	1.000	ST	0000000000	0000000000	/*CN	
9	6.649-911.0		Кабельная автоматика комплектный *CN	1.000	ST			*CN	
10	4.195-146.0		ККлапан охлажд.воздуха для замены	1.000	ST	0000000000	0000000000		
11	4.195-012.0		Опорный крючок только для замены	1.000	ST	0000000000	0000000000		
12	4.195-032.0		Корпус принадлежности только для замены	1.000	ST	0000000000	0000000000		
Текст позиции: //1.195-544.0 / -547.0									
12	4.195-013.0		Комплектующие для корпуса - только на за	1.000	ST	0000000000	0000000000		
Текст позиции: //1.195-541.0 / -542.0 / -543.0 / -545.0/ -546.0 / -548.0									
13	5.195-091.0		Крышка отсека для принадлежностей	1.000	ST	0000000000	0000000000		
Текст позиции: //1.195-541.0 / -542.0 / -543.0 / -545.0/ -546.0 / -548.0									
13	5.195-071.0		Крышка отсека для принадлежностей	1.000	ST				
Текст позиции: /1.195-544.0 / -547.0									

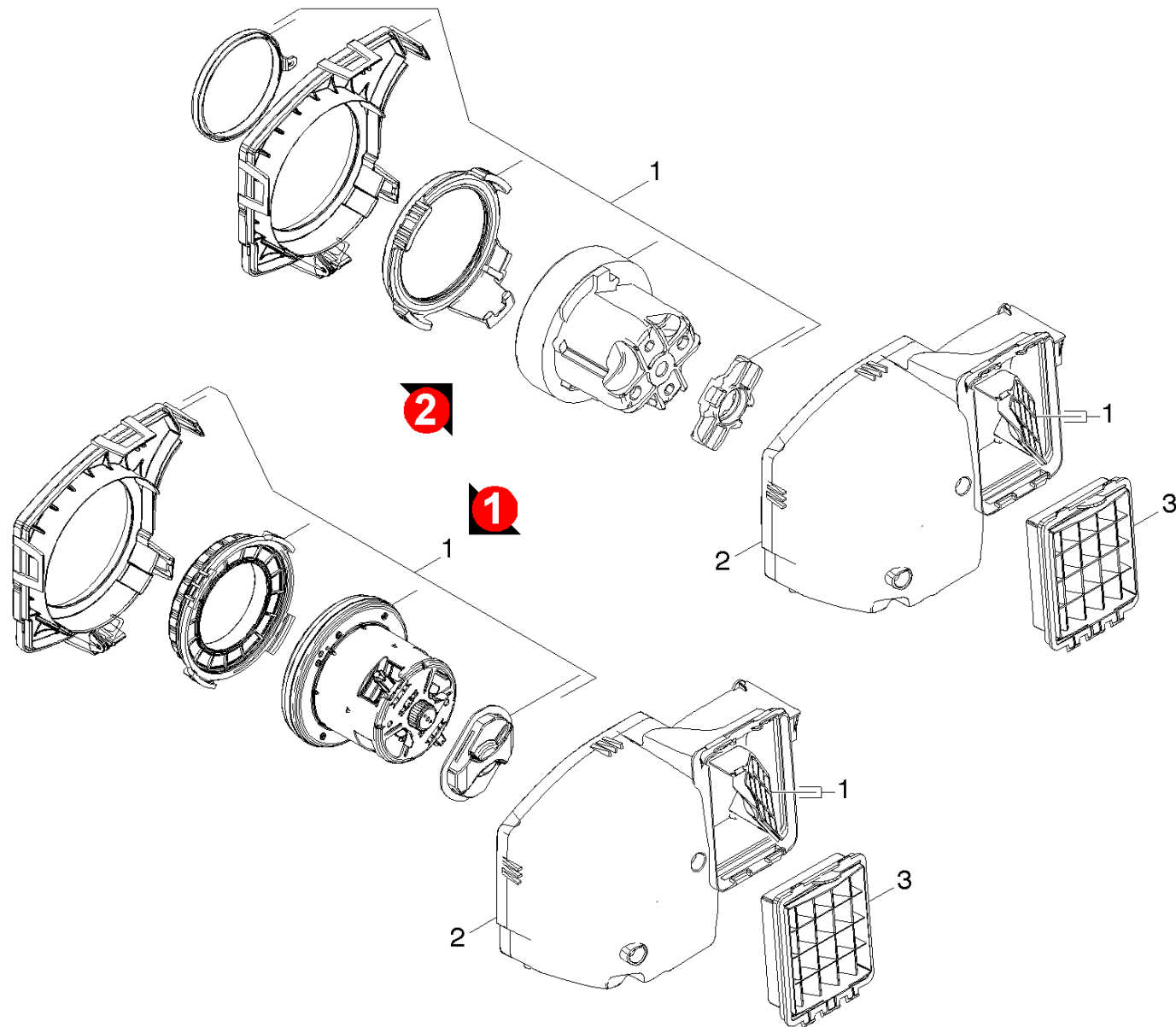
11 Верхняя часть (0.164-336.0)

ЗЧ/БЧ	Поз.	Материальный №	Обозначение	Количество	Единица	от № WK	до № WK	Сведения о варианте	Текст сноски
	14	4.195-167.0	Кнопка пуска на замену	1.000	ST				
	16	4.195-033.0	Крышка пылевое помещение только для заме	1.000	ST	0000000000	0000000000		
Текст позиции: //1.195-544.0 / -547.0									
	16	4.195-015.0	Крышка	1.000	ST	0000000000	0000000000		
Текст позиции: //1.195-541.0 / -542.0 / -543.0 / -545.0/ -546.0 / -548.0									
X	17	6.414-799.0	Фильтр защиты электродвигателя в сборе	1.000	ST	0000000000	0000000000		
	18	6.330-170.0	Пружина сжатия	2.000	ST				



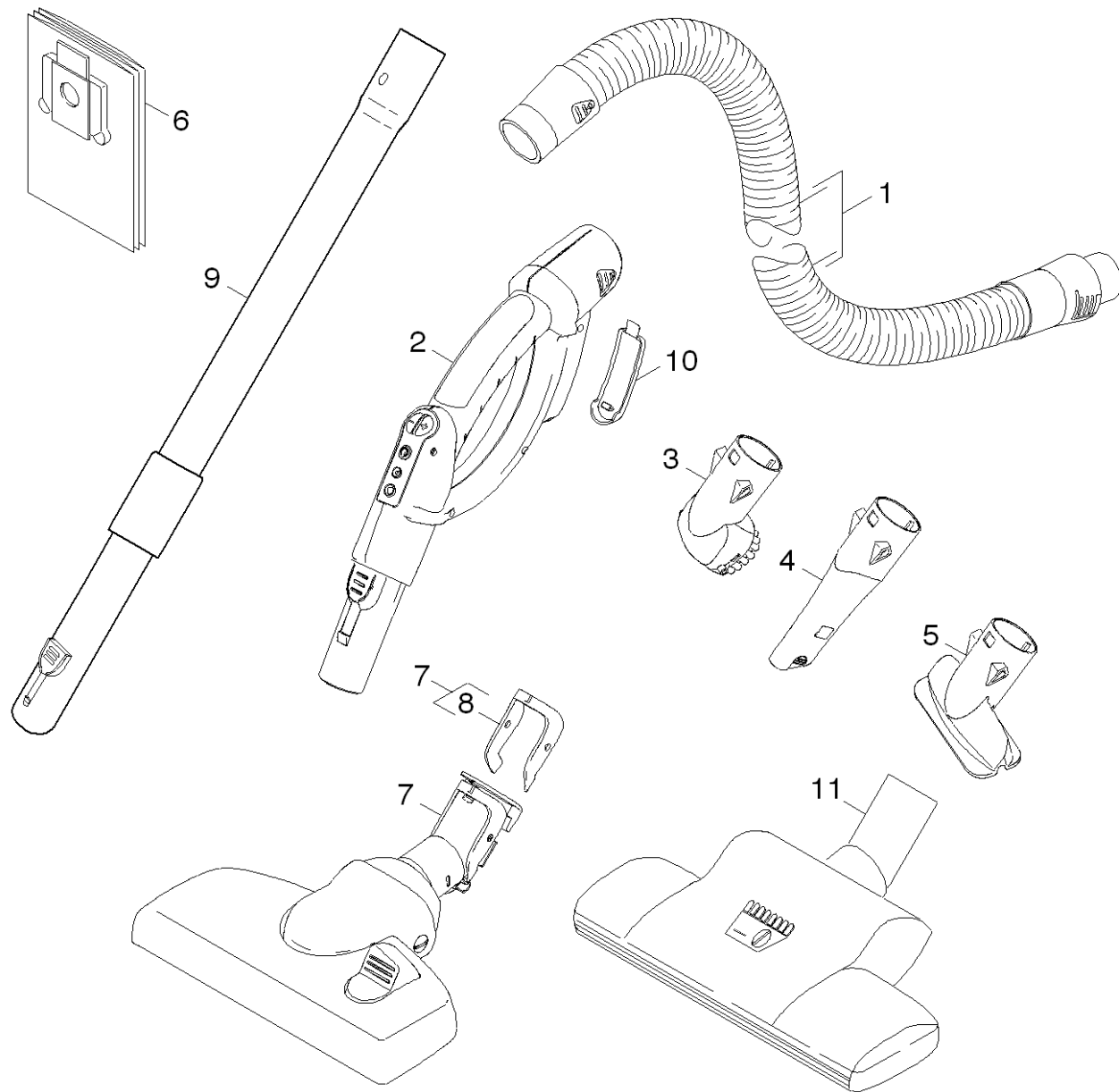
12 Нижняя часть (0.164-321.0)

Поз.	Материальный №	Обозначение	Количество	Единица	от № WK	до № WK
1	4.195-014.0	Нижняя часть корпуса - только на замену	1.000	ST	0000000000	0000000000
2	4.195-063.0	Поворотный ролик в сборе	5.000	ST	0000000000	0000000000
3	5.314-099.0	Цилиндрический штифт	8.000	ST	0000000000	0000000000
4	5.195-062.0	Ходовой каток упорное кольцо	8.000	ST	0000000000	0000000000



20 Двигатель воздухоудвки (0.164-337.0)

ЗЧ/БЧ	Поз.	Материальный №	Обозначение	Количество	Единица	от № WK	до № WK	Текст сноски
X-X	1	4.195-017.0	Электродвигатель турбины - только на зам	1.000	ST	0000000000	0000000000	ВЕРСИЯ 1
Текст позиции: / 1.195-541.0 / -542.0 / -543.0 / -544.0/ -545.0 / -547.0 / -548.0								
X-X	1	4.195-147.0	Всасывающая турбина д/замены 1800 W	1.000	ST			ВЕРСИЯ 2
Текст позиции: 1.195-541.0 /-542.0 / -543.0 / -544.0/ -545.0								
	2	4.195-148.0	Корпус электродвигателя	1.000	ST			ВЕРСИЯ 2
	2	4.195-011.0	Корпус электродвигателя для замены	1.000	ST	0000000000	0000000000	ВЕРСИЯ 1
X-X	3	6.414-805.0	Фильтр НЕРА 12 на замену	1.000	ST	0000000000	0000000000	

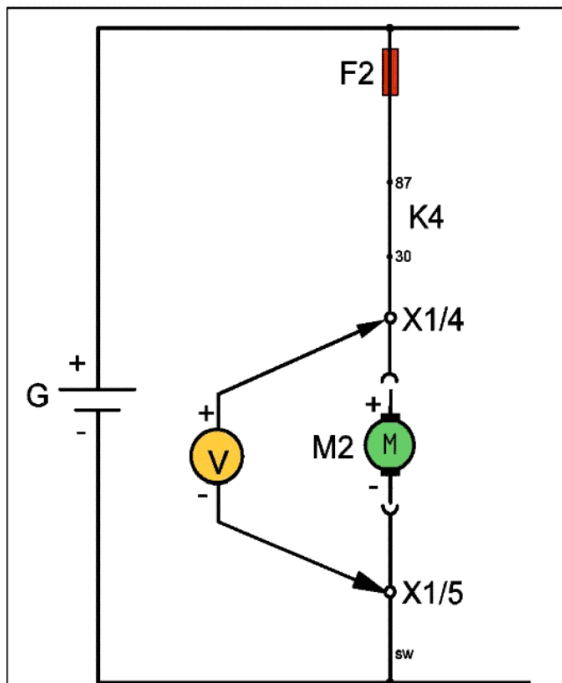
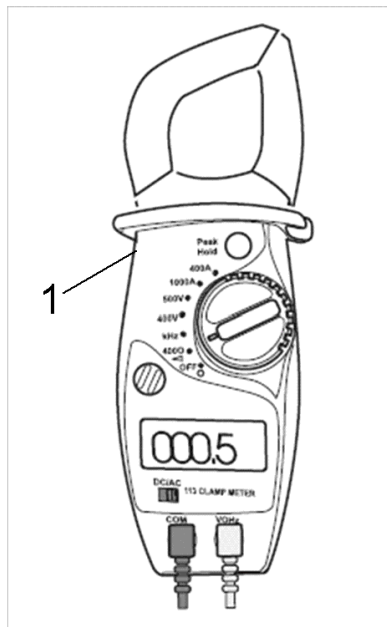


30 Принадлежности (0.164-338.0)

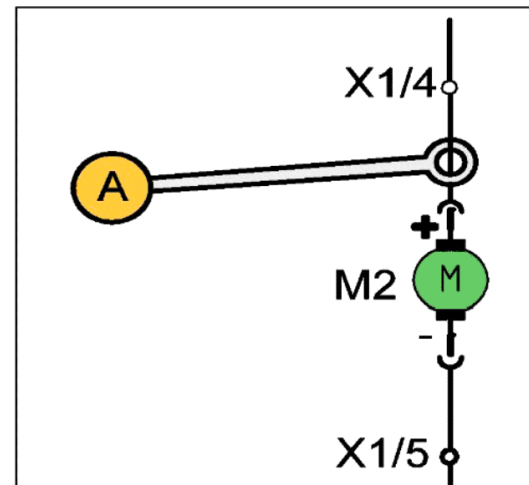
ЗЧ/БЧ	Поз.	Материальный №	Обозначение	Количество	Единица	от № WK	до № WK
X-X	1	6.901-058.0	Всасывающий шланг в сборе	1.000	ST	0000000000	0000000000
X-X	2	6.902-143.0	Ручная трубка в сборе IR	1.000	ST	0000000000	0000000000
	3	4.195-005.0	Насадка-кисть для мебели	1.000	ST	0000000000	0000000000
	4	4.195-202.0	Телескопическая насадка	1.000	ST	0000000000	0000000000
	5	4.195-004.0	Насадка для мягкой мебели	1.000	ST	0000000000	0000000000
X-X	6	6.904-329.0	Фильтр-мешки на замену (5 шт.)	1.000	ST	0000000000	0000000000
X-X	7	4.195-131.0	Насадка для пола	1.000	ST	0000000000	0000000000
	8	5.195-233.0	Рычаг шуцера	1.000	ST	0000000000	0000000000
X-X	9	6.902-144.0	Телескопическая трубка в компл.	1.000	ST	0000000000	0000000000
	10	5.195-097.0	Крышка аккумулятора	1.000	ST	0000000000	0000000000
X	11	4.130-177.0	Турбонасадка	1.000	ST		

200 Специальные инструменты (0.120-681.0)

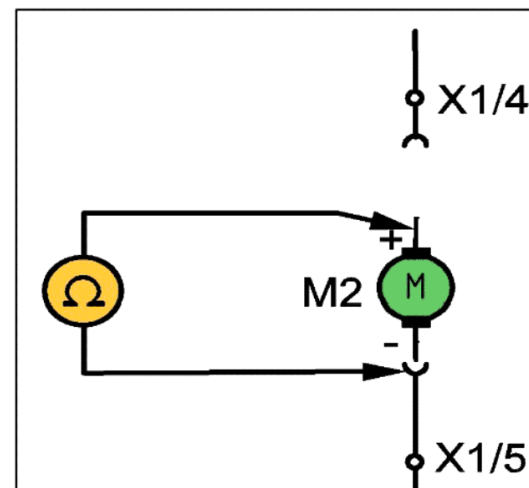
Поз.	Обозначение	Количество	Единица
200	Инструмент измерительный прибор ток AC/D	1.000	шт
210	Инструмент пониженное давление измерител	1.000	шт
220	Инструмент испытательное устройство элек	1.000	шт



Spannungsmessung / Measuring voltage
Mesure de voltage / Ensayo de la tension



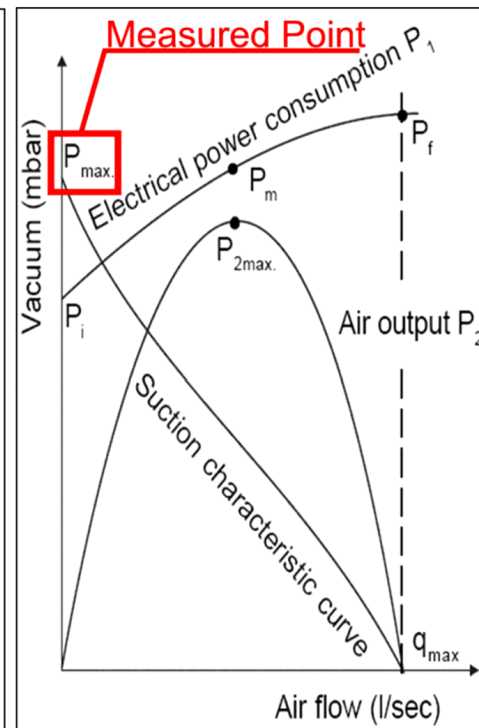
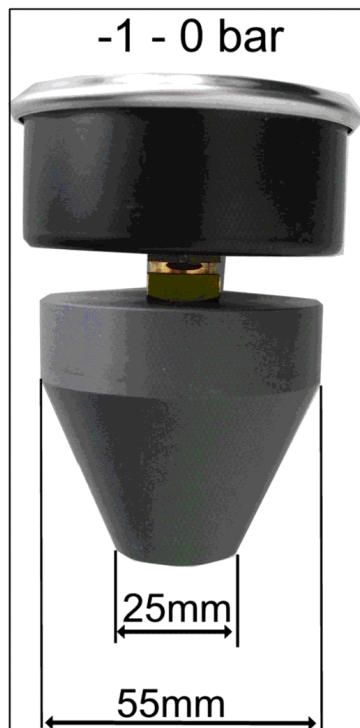
Strommessung / Measuring electrical
current / Mesure de courant / Ensayo
de la corriente



Widerstandsmessung / Measuring
resistance / Mesure de résistance /
Ensayo de la resisitividad

200 Инструмент измерительный прибор ток AC/D (0.120-008.0)

Поз.	Материальный №	Обозначение	Количество	Единица
1	6.803-022.0	Токоизмерительные клещи AC/DC, A, V, Ohm	1.000	шт



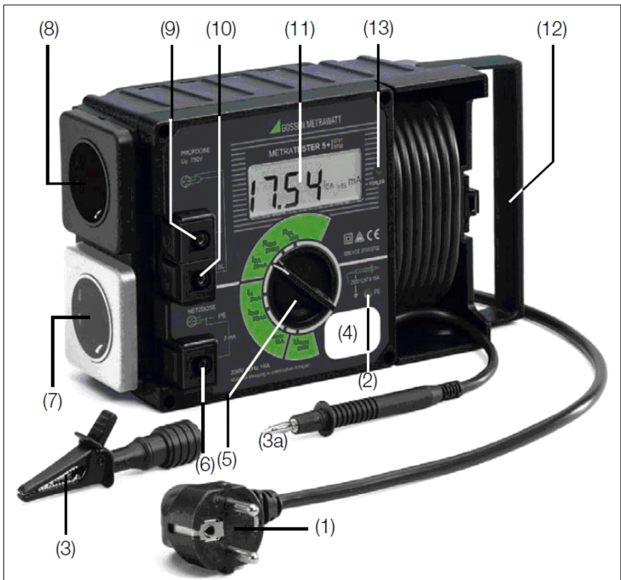
210 Инструмент пониженное давление измерител (0.120-079.0)

Поз.	Материальный №	Обозначение	Количество	Единица
1	4.901-035.0	Инструмент пониженное давление измерител	1.000	ST



Das Prüfgerät ist zum Prüfen und Messen an instandgesetzten oder geänderten elektrischen Geräten nach DIN VDE 0701 oder DIN VDE 0702 bestimmt. Gemäß diesen Vorschriften müssen nach einer Instandsetzung oder Änderung elektrischer Geräte der Schutzleiterwiderstand, der Isolationswiderstand, der Ersatz-Ableitstrom und bei Datenverarbeitungs-Einrichtungen und Büromaschinen die Spannungsfreiheit berührbarer leitfähiger Teile gemessen werden.

The tester is intended for the testing and measurement of repaired or modified electrical devices in accordance with DIN VDE 0701-702. These regulations require the measurement of protective conductor resistance, insulation resistance and equivalent leakage current for repaired or modified electrical devices, as well as testing for the absence of voltage at exposed, conductive parts for data processing systems and office machines.



(2) Signallampe PE zur Prüfung des Schutzleiterwiderstandes
Die Signallampe PE leuchtet, wenn zwischen der berührten Kontaktfläche (4) und dem Schutzkontakt des Netzanschlusstekers (1) eine Potentialdifferenz von ≥ 100 V besteht.

(3) Krokodilklemme (Greifklemme zum Aufstecken auf die Prüfspitze)
Mit der Krokodilklemme schließen Sie, zur Messung des Schutzleiterwiderstandes, das Gehäuse des Prüflings an. Achten Sie dabei auf guten Kontakt.

(4) Kontaktfläche für Fingerkontakt
Beim Berühren der Kontaktfläche leuchtet die Signallampe (2), wenn zwischen dem Schutzleiter PE des Netzanschlusstekers (1) und der berührten Kontaktfläche eine Potentialdifferenz von ≥ 100 V besteht. Die Kontaktfläche ist von allen Anschlüssen und von der Messschaltung galvanisch getrennt und entspricht somit der Schutzklasse III

Prüfen des Schutzleiterpotentials
Berühren Sie mit dem Finger die Kontaktfläche (4) und gleichzeitig ein geerdetes Teil (z.B. Wasserleitung). Die Signallampe PE (2) darf dabei nicht leuchten! Das Potential zwischen dem Schutzleiter des Netzanschlusstekers (1) und der Kontaktfläche (4) ist dann ≤ 100 V.

(2) PE Signal Lamp for Protective Conductor Testing
The PE signal lamp lights up, if a potential difference of ≥ 100 V occurs between the contacting surface (4) and the earthing contact at the mains plug (1).

(3) Alligator clip (gripper clip for attachment to the test probe)
Connect the housing of the device under test with the alligator clip for measurement of protective conductor resistance.

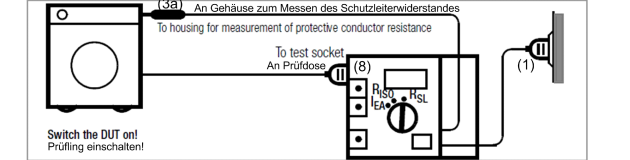
(4) Contacting Surface for Contact Finger
The PE signal lamp (2) lights up, if a potential difference of ≥ 100 V occurs between the PE protective conductor at the mains plug (1) and the contacting surface. The contacting surface is electrically isolated from all terminals, as well as from the measuring circuit, and thus conforms to protection class III!

Testing Protective Conductor Potential
Bring the contact finger into contact with the contacting surface (4) and, at the same time, with a grounded object (e.g. a water pipe). The PE signal lamp (2) must not light up! Potential between the mains plug protective conductor (1) and the contacting surface (4) is then ≤ 100 V.

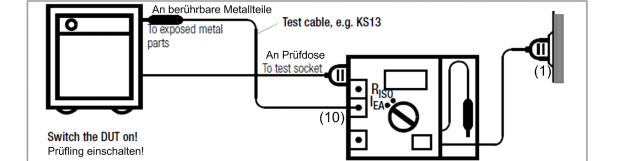
Anschließen des Prüflings (A) an das Prüfgerät
Für die Messung von Schutzleiterwiderstand, Isolationswiderstand und Ersatz-Ableitstrom

Connecting the Device Under Test to the Test Instrument
for the measurement of protective conductor resistance, insulation resistance and equivalent leakage current

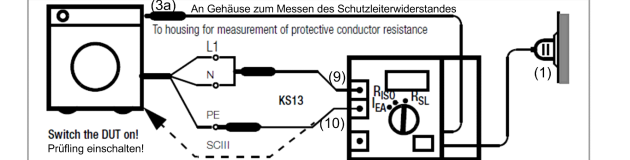
DUT with protective conductor (Safety Class I) and Mains Plug / Prüflinge der Schutzklasse I mit Netzstecker



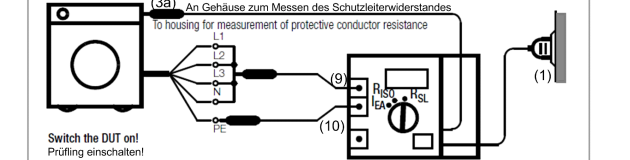
Safety Class II DUT / Prüflinge der Schutzklasse II



DUT Without Mains Plug or Safety Class III DUT / Prüflinge ohne Netzstecker und Prüflinge der SK III



3-Phase DUT / Prüflinge für Drehstrom-Anschluss



220 Инструмент испытательное устройство элек (0.120-160.0)

Поз.	Материальный №	Обозначение	Количество	Единица
1	6.803-034.0	Электрическое испытательное устройство М	1.000	СТ
