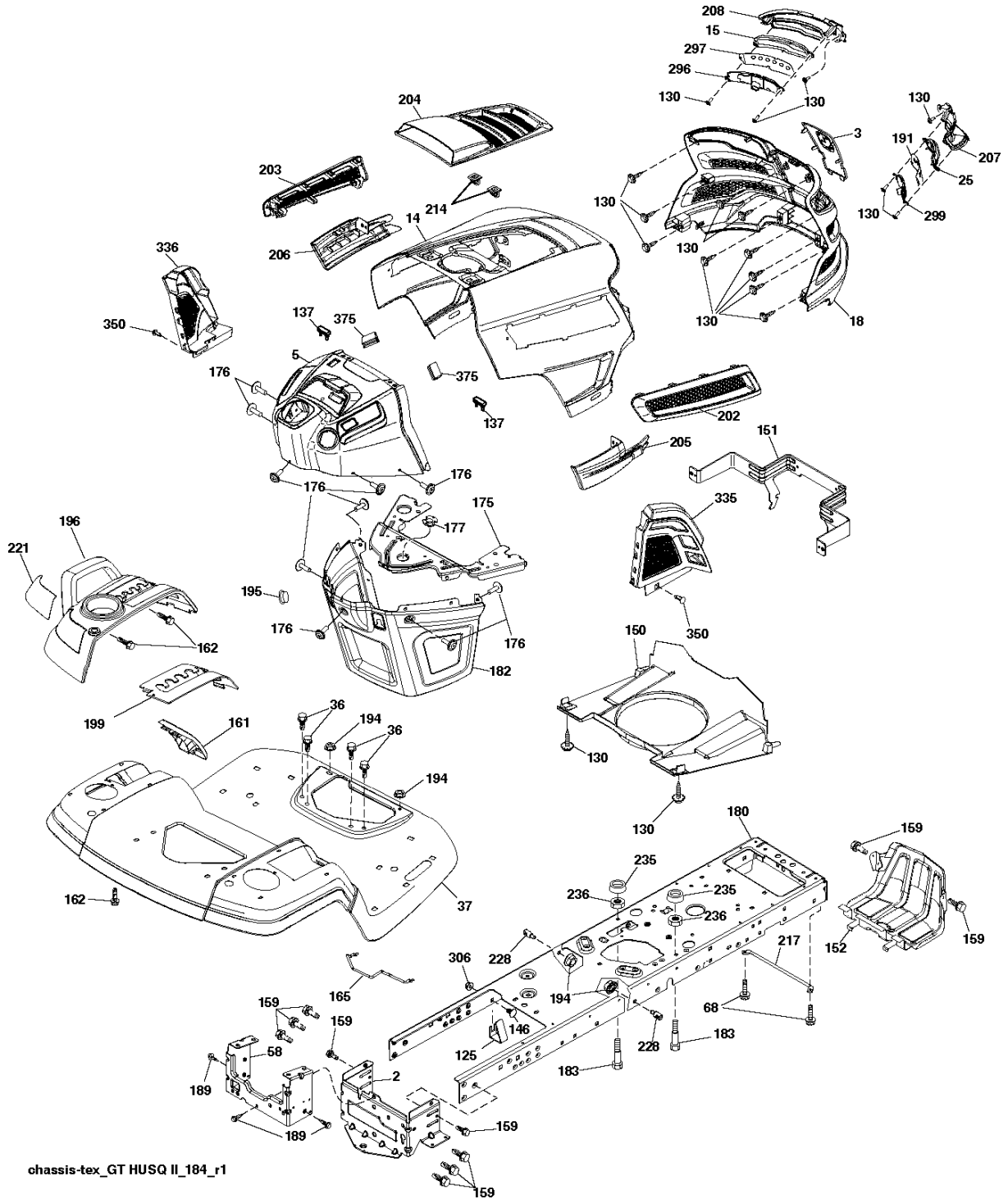




SPARE PARTS LIST

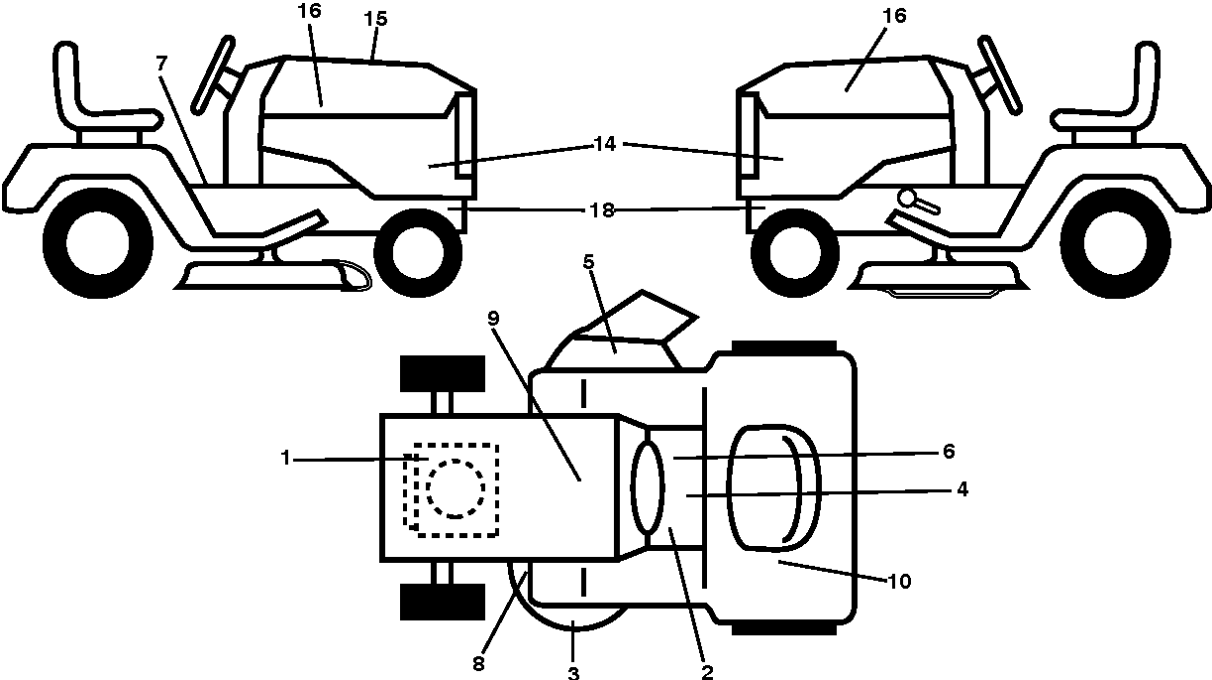
TRACTORS/RIDE MOWERS

TS 342, 96041038600, 2015-03



chassis-tex_GT HUSQ II_184_r1

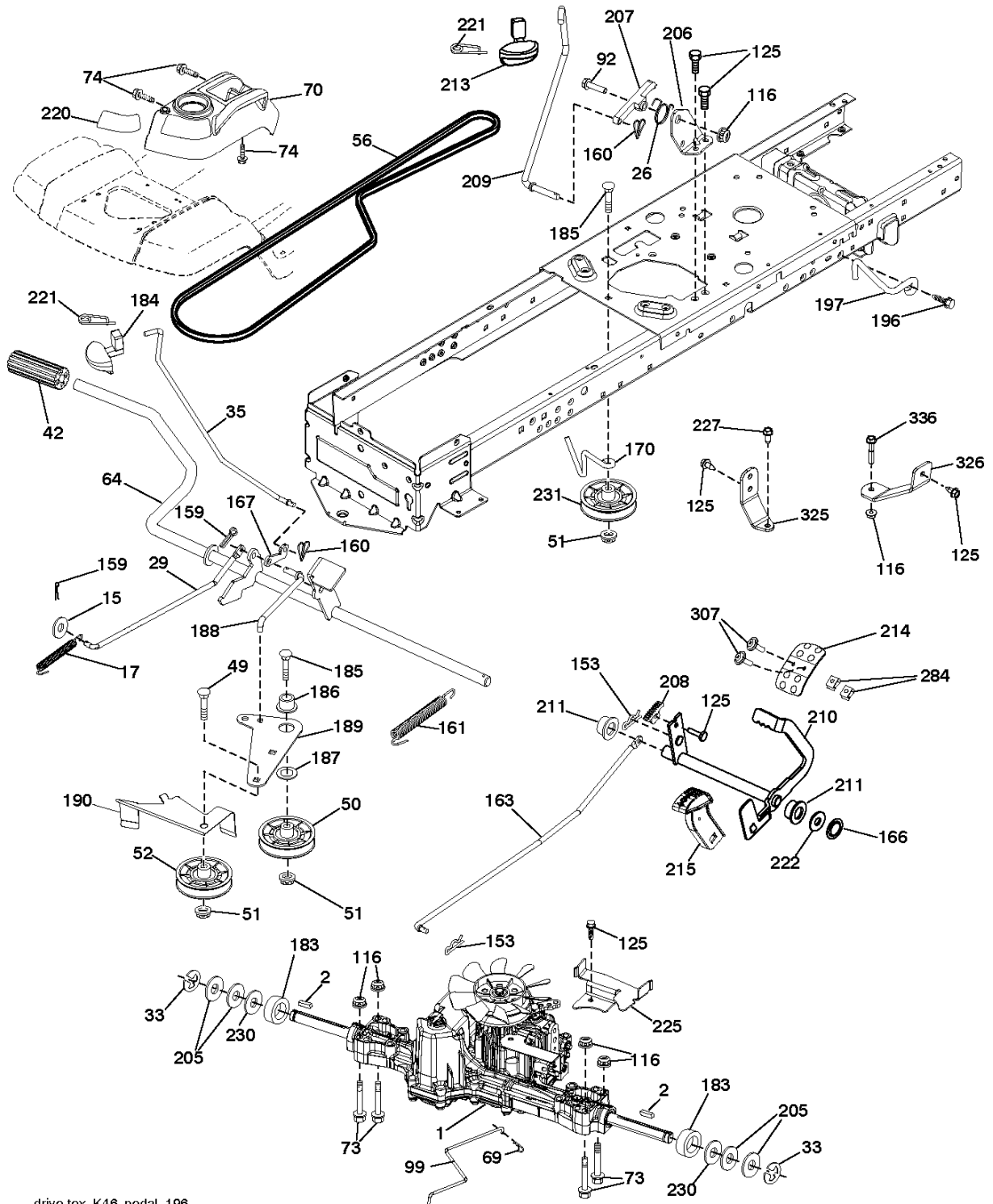
Спр. №	Код	Описание	Замечание	КОЛ Наб.
2	532 41 22-82	Пластина		1
3	532 44 44-81	LOGOTYPE		1
5	532 43 74-88	DASH		1
14	532 44 11-77	HOOD		1
15	585 42 03-01	LENS		1
18	587 52 34-01	GRILLE		1
25	585 42 02-01	LENS		1
36	817 06 05-12	SCREW		1
37	532 44 12-08	FENDER		1
58	532 41 22-81	Пластина		1
68	817 49 05-08	SCREW		1
125	581 68 48-01	CLAMP		1
130	532 41 63-58	SCREW		1
137	532 40 75-90	DAMPING PIECE		1
146	581 85 79-01	BOLT 0 16X32		1
150	532 43 97-31	AIR DUCT		1
151	532 43 66-70	Кронштейн		1
152	532 43 98-70	GUARD, R.H.		1
159	817 00 06-12	SCREW		1
161	532 43 99-29	CONSOLE		1
162	532 14 24-32	SCREW		1
165	532 19 43-30	Пластина крепления ножа		1
175	532 19 63-04	Пластина крепления ножа		1
176	532 40 07-76	SCREW		1
177	532 19 52-28	BUSHING		1
180	532 44 55-59	Крышка в сборе		1
182	532 40 68-59	DASH		1
183	874 52 05-20	BOLT 0 16X32		1
189	817 00 05-12	SCREW		1
191	586 18 28-01	REFLECTOR		1
194	873 90 05-00	Гайка		1
195	532 40 41-37	TROU*RPL.PAR 532401556428		1
196	532 43 97-16	CONSOLE		1
199	532 19 82-59	Пластина		1
202	532 43 97-28	КРЫШКА		1
203	532 43 97-27	КРЫШКА	LH	1
204	532 44 44-84	AIR DUCT		1
205	532 43 97-30	SKIRT		1
206	532 43 97-29	SKIRT		1
207	585 42 00-02	BEZEL	RH	1
208	585 42 01-02	BEZEL	LH	1
214	532 19 91-45	CLAMP		1
217	532 40 91-67	ROD		1
221	532 19 89-09	LENS		1
228	532 19 51-61	Шпилька		1
235	532 40 61-29	Втулка		1
236	873 93 05-00	Гайка		1
296	585 42 05-01	LIGHT		1
297	586 18 29-01	REFLECTOR		1
299	585 42 04-01	LIGHT		1
306	873 90 06-00	Гайка		1
335	532 44 82-04	КРЫШКА		1
336	532 44 53-09	КРЫШКА		1
350	532 44 51-43	CLAMP		1
375	586 90 82-01	ABSORBER		1
--	532 43 18-82	Защита		1



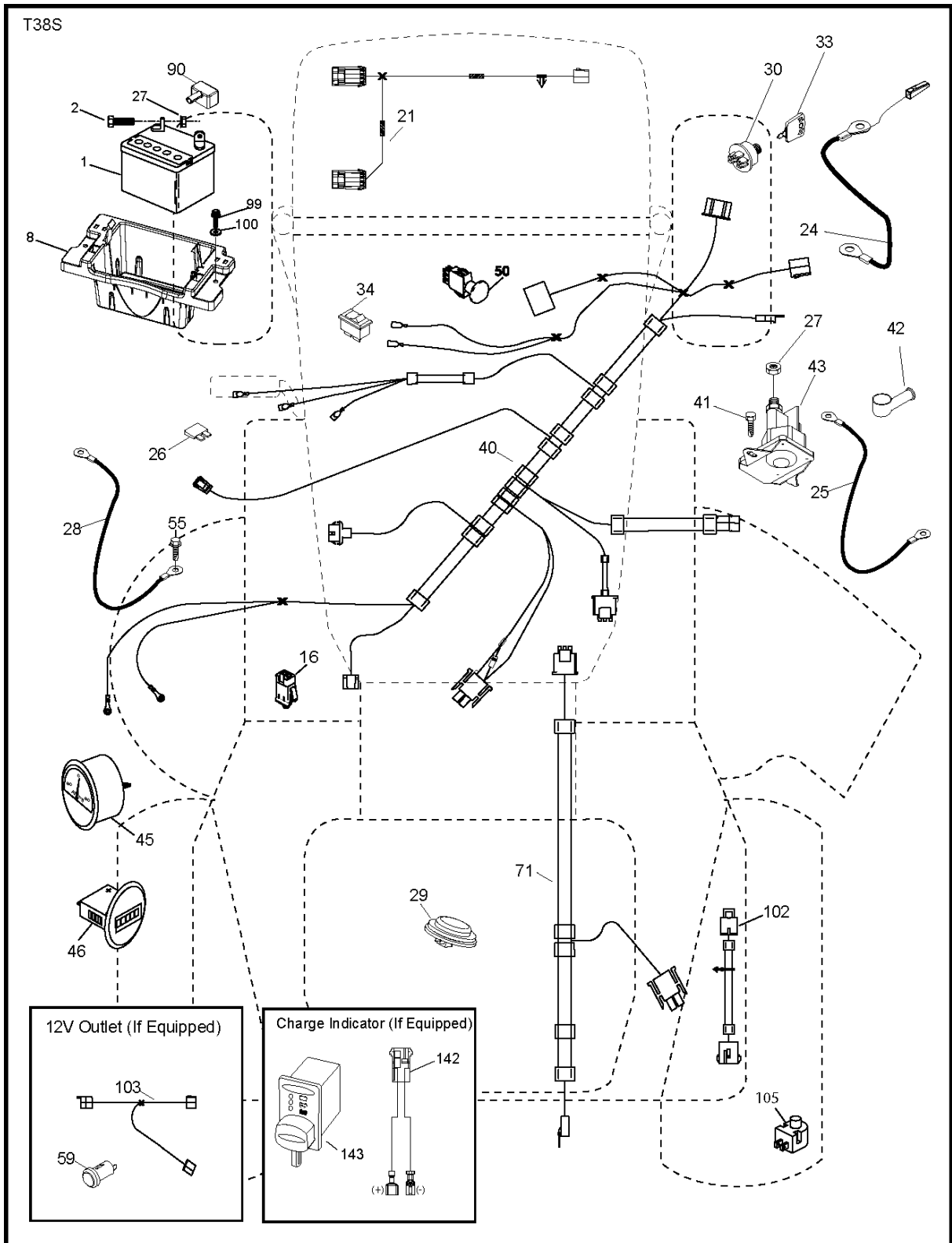
DECALS

TS 342, 96041038600, 2015-03

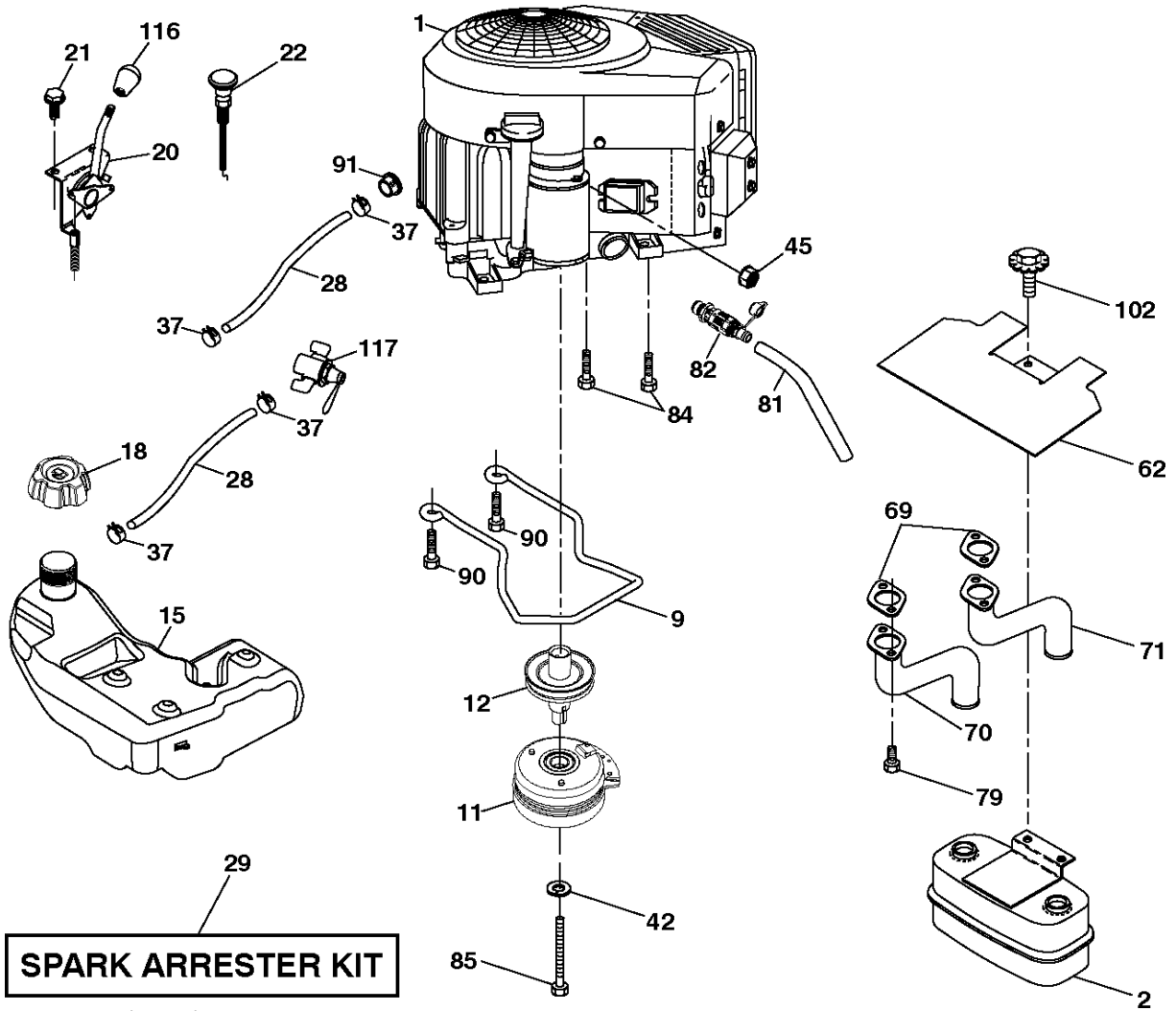
Спр. №	Код	Описание	Замечание	КОЛ Наб.
1	581 57 89-01	Наклейка		1
2	581 72 40-01	Наклейка		1
3	589 35 79-01	Наклейка		1
4	586 80 03-01	Наклейка		1
5	579 81 79-01	Наклейка		1
6	581 57 80-01	Наклейка		1
7	581 57 81-01	Наклейка		1
8	581 58 00-01	Наклейка		1
9	532 14 50-05	Наклейка		1
10	587 01 51-01	Наклейка		1
14	587 39 71-01	Наклейка		1
15	588 73 90-01	Наклейка		1
16	581 62 73-01	Наклейка		1
18	581 57 96-01	Наклейка		1
--	581 72 46-01	Наклейка		1
--	581 72 48-01	Наклейка		1
--	532 43 98-82	PAD	LH	1
--	532 43 98-81	PAD	RH	1
--	501 74 90-01	Наклейка		1



Спр. №	Код	Описание	Замечание	КОЛ Наб.
1	000 00 00-00	W/O DESCRIPTION	TRANSAXLE TUFFTORQ K46 CR (501051401)	1
2	532 12 35-83	KEY		1
15	819 13 13-16	Шайба		1
17	532 41 36-78	SRPING.BRAKE.K46.GREEN*SUBS/2*		1
26	532 19 96-79	Пружина		1
29	532 40 38-06	ROD		1
33	812 00 00-01	RETAINER RING		1
35	583 86 45-01	ROD		1
42	532 12 48-72	PEDAL RUBBER		1
49	872 11 06-14	BOLT 0 16X32		1
50	532 19 43-27	Шкив		1
51	873 90 06-00	Гайка		1
52	532 19 43-26	Шкив		1
56	532 13 09-69	Ремень приводной 272K 14"		1
64	532 19 78-65	Тяга		1
69	532 42 33-03	HAIR PIN COTTER		1
70	532 43 96-61	CONSOLE		1
73	874 49 05-40	BOLT 0 16X32		1
74	532 14 24-32	SCREW		1
92	874 76 05-20	BOLT 0 16X32		1
99	582 40 45-01	ROD		1
116	873 90 05-00	Гайка		1
125	817 00 05-12	SCREW		1
153	532 12 47-88	RETAINING RING		1
159	876 02 04-12	SPLIT PIN		1
160	532 16 94-84	Гаечка 250PS		1
161	532 10 57-09	Пружина		1
163	532 44 82-75	CONTROL		1
166	532 42 91-64	Гайка		1
167	532 40 52-57	Упор		1
170	532 41 34-30	BELT GUIDE		1
183	532 13 70-57	Втулка		1
184	587 65 37-01	Передняя ручка 371K		1
185	872 11 06-22	BOLT 0 16X32		1
186	532 19 43-21	Втулка		1
187	819 13 32-10	Шайба		1
188	582 21 70-01	CONNECTOR		1
189	532 19 43-17	Пластина		1
190	532 19 43-18	BELT GUIDE		1
196	817 00 06-16	SCREW		1
197	587 40 20-01	Кронштейн		1
205	532 12 17-48	Шайба		1
206	532 44 85-96	Кронштейн		1
207	587 03 14-01	Упор		1
208	532 19 78-69	Пластина крепления ножа		1
209	532 19 95-92	ROD		1
210	532 19 78-60	ARM		1
211	532 12 01-83	Игольчатый подшипник		1
213	532 40 31-19	CONTROL		1
214	532 41 68-63	PEDAL.FORWARD.HUSQVARNA.DEALER		1
215	586 60 65-02	PEDAL		1
220	532 19 89-08	LENS		1
221	532 40 31-87	RETAINER SPRING		1
222	879 21 20-10	Шайба		1
225	532 40 33-19	BELT GUIDE		1
227	817 49 05-12	SCREW		1
230	532 18 89-67	Шайба		1
231	532 40 72-87	Шкив		1
284	532 41 76-93	NUT.U-CHNL.1/4-20.550DP.350PNL		1
307	874 18 04-12	SCREW		1
325	586 43 12-02	Кронштейн		1
326	586 00 11-02	Кронштейн		1
336	587 25 96-01	BOLT 0 16X32		1



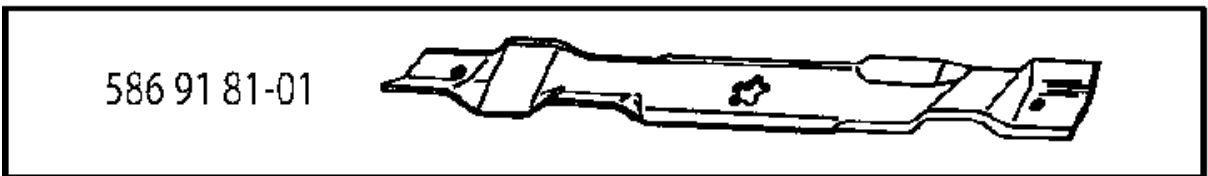
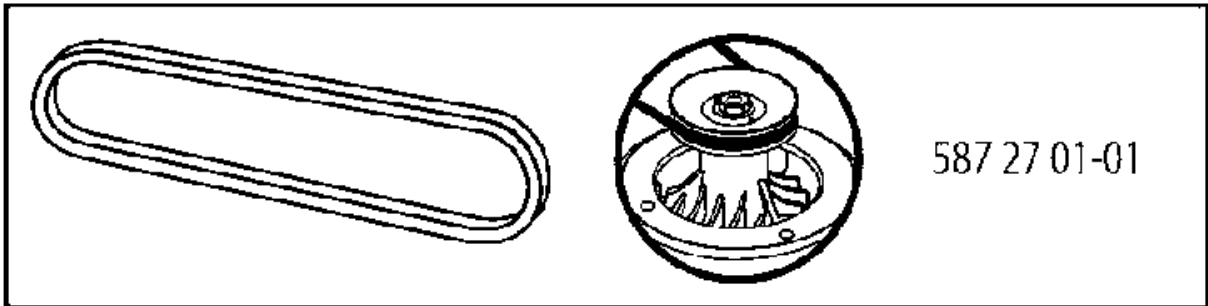
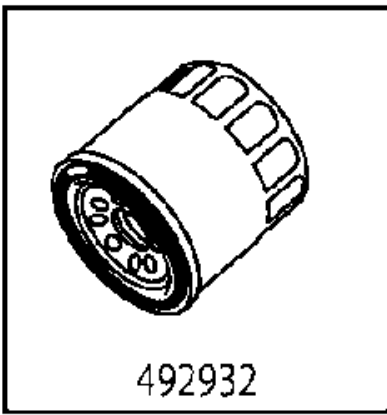
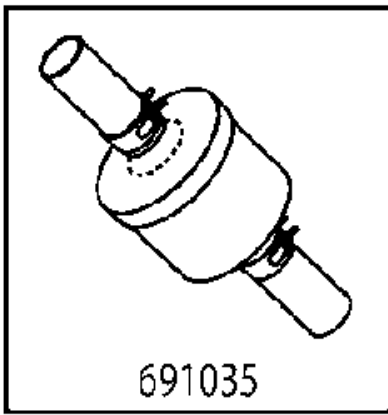
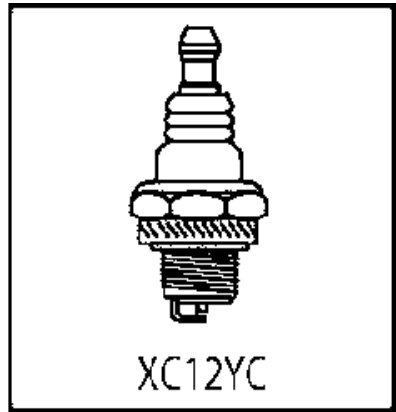
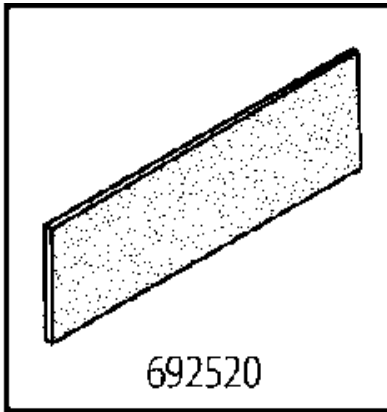
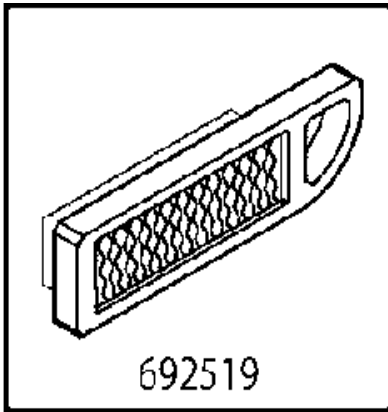
Спр. №	Код	Описание	Замечание	КОЛ Наб.
1	532 16 34-65	BATTERY		1
2	874 76 04-12	BOLT 0 16X32		1
8	532 18 64-91	Ящик для бензореа		1
16	532 17 61-38	SWITCH INTERLOCK		1
21	585 43 64-01	ПОДВЕСКА КУСТОРЕЗА R		1
24	585 55 56-01	Провод		1
25	585 55 55-01	Провод		1
26	532 17 51-58	FUSE 12 A SAWMILL		1
27	873 51 04-00	Гайка		1
28	532 41 65-88	Провод		1
29	532 40 15-45	MICRO SWITCH		1
30	532 19 33-50	IGNITION MODULE		1
33	532 41 19-33	KEY		1
34	532 11 07-12	MICRO SWITCH		1
40	501 13 31-01	ПОДВЕСКА КУСТОРЕЗА R		1
41	817 72 04-08	SCREW		1
42	532 13 15-63	КРЫШКА		1
43	532 19 25-07	SOLENOID, KIT		1
45	587 55 39-03	GAUGE		1
46	587 55 40-03	GAUGE		1
50	532 17 46-51	MICRO SWITCH		1
55	817 06 05-12	SCREW		1
71	532 19 42-76	CABLE ASSY 2035		1
90	532 43 53-95	TERMINAL COVER		1
99	817 67 04-12	SCREW		1
100	819 09 14-16	Шайба		1
102	532 40 44-54	Провод		1
105	532 40 75-68	MICRO SWITCH		1



ENGINE

TS 342, 96041038600, 2015-03

Спр. №	Код	Описание	Замечание	КОЛ Наб.
1	000 00 00-00	W/O DESCRIPTION	ENGINE B&S MODEL NO. 385777-0007-G1 (588627901)	1
2	532 44 59-62	Глушитель		1
9	501 83 26-01	KEEPER		1
11	587 25 50-01	Сцепление		1
12	586 89 96-01	Шкив		1
15	532 43 80-80	Бак топливный		1
18	585 12 48-01	FUEL CAP ASSY		1
20	532 42 43-41	CONTROL THROTTLE		1
21	532 41 63-58	SCREW		1
22	532 18 95-41	Тяга в засл 3120K K1250		1
28	587 04 46-61	Шланг		1
29	532 13 71-80	SPARK ARRESTER KIT		1
37	532 12 34-87	Грузик топливного фильтра		1
42	810 04 07-00	Шайба		1
45	873 51 04-00	Гайка		1
62	532 43 40-17	GUARD, R.H.		1
69	532 19 24-42	GASKET.MUFFLER.#806237		1
70	532 19 15-48	EXHAUST TUBE LH		1
71	532 19 15-49	EXHAUST TUBE RH		1
79	532 19 23-34	SCREW		1
81	532 14 84-56	TUBE		1
82	532 42 82-87	Заглушка		1
84	817 06 06-20	SCREW		1
85	871 17 07-80	BOLT 0 16X32		1
90	817 00 06-16	SCREW		1
91	532 18 74-95	BUSHING		1
102	817 00 05-12	SCREW		1
116	539 13 26-24	KNOB - SHIFT		1
117	532 42 08-28	VALVE FUEL RESERVE		1

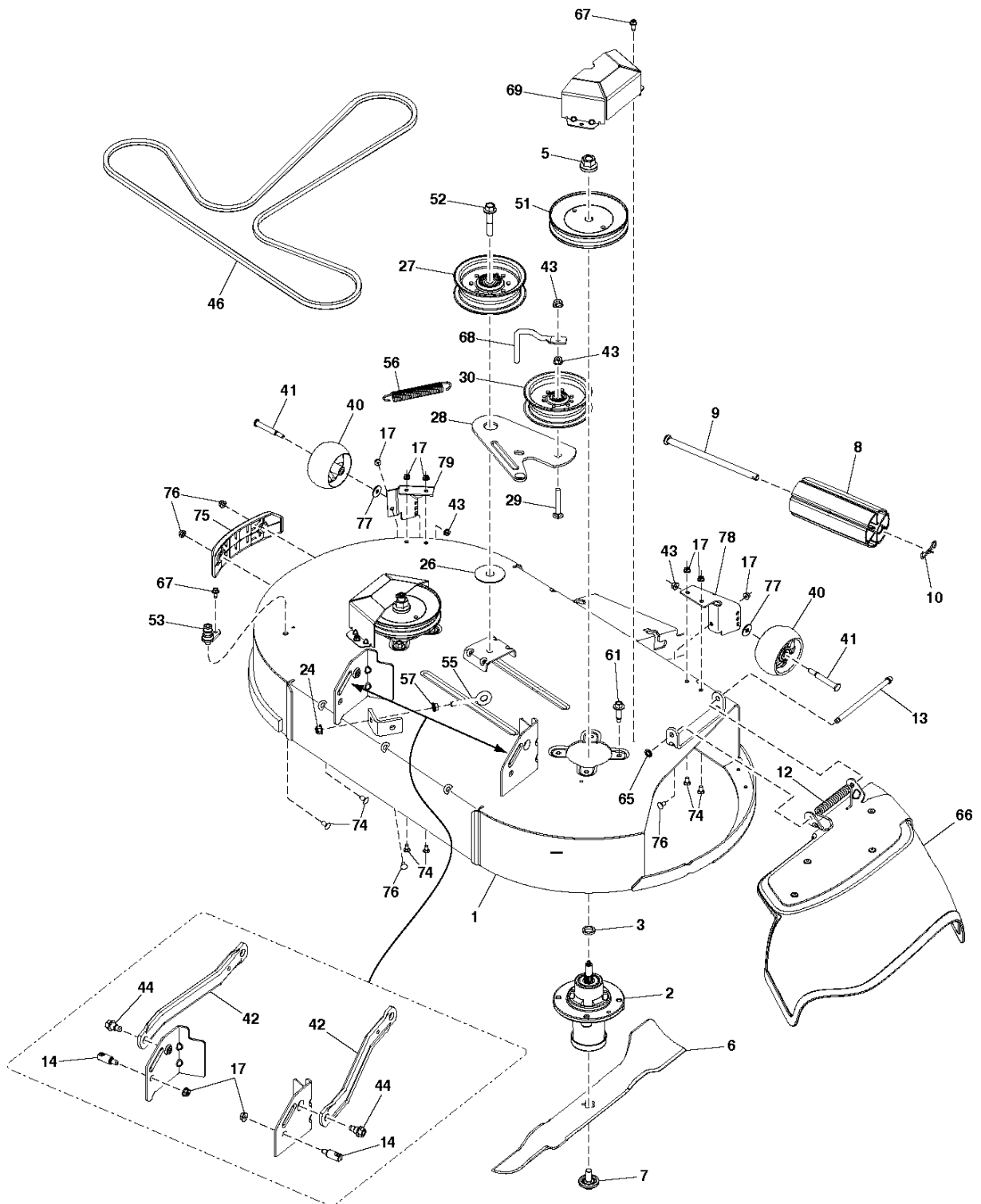


588739001

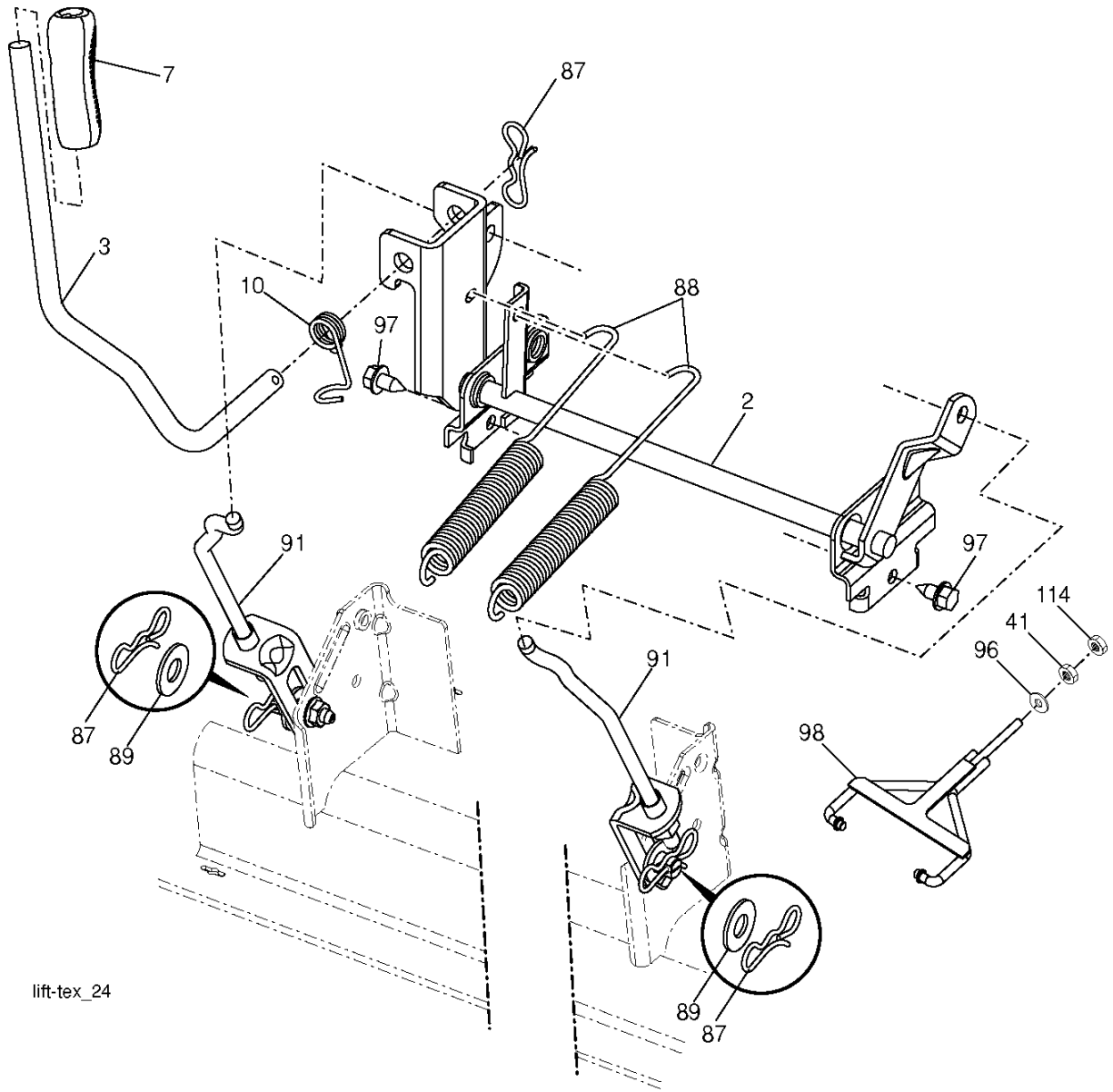
FREQUENTLY USED PARTS

TS 342, 96041038600, 2015-03

Спр. №	Код	Описание	Замечание	КОЛ Наб.
692519	TBD	TBD		1
692520	TBD	TBD		1
XC12YC	TBD	TBD		1
691035	691035	Крышка фильтра		1
492932	492932	Крышка фильтра		1
587270101	587 27 01-01	Ремень приводной 272К 14"		1
586918101	586 91 81-01	Нож для обрез.веток 80 см		1
532120969	532 13 09-69	Ремень приводной 272К 14"		1



Спр. №	Код	Описание	Замечание	КОЛ Наб.
1	589 02 90-05	HOUSING ASSY		1
2	539 11 21-70	HOUSING ASSY		1
3	532 18 76-90	Шайба		1
5	532 40 02-34	Гайка		1
6	586 91 81-01	Нож для обрез.веток 80 см		1
7	532 19 30-03	SCREW		1
8	532 17 60-66	Запчасть рулетки		1
9	532 17 91-27	ROD ROLLER NOSE		1
10	532 19 42-08	Гаечка 250PS		1
12	587 35 47-01	Пружина		1
13	532 13 14-91	Тяга		1
14	532 19 51-61	Шпилька		1
17	873 90 05-00	Гайка		1
24	539 11 28-99	NUT, 5/16-18, NYLOC		1
26	532 17 85-15	Шайба		1
27	532 19 61-04	IDLER PULLEY		1
28	586 87 40-02	ARM		1
29	872 14 06-20	BOLT 0 16X32		1
30	532 19 61-06	IDLER PULLEY		1
40	532 17 48-73	Колесо		1
41	532 19 34-06	BOLT 0 16X32		1
42	532 19 51-85	ARM		1
43	873 90 06-00	Гайка		1
44	532 19 65-39	BOLT 0 16X32		1
46	587 27 01-01	Ремень приводной 272К 14"		1
51	532 19 97-91	Шкив		1
52	588 43 83-01	SCREW		1
53	532 41 55-98	PORT.WASHOUT		1
55	539 11 55-74	EYE BOLT		1
56	587 35 84-01	Пружина		1
57	539 99 05-85	Гайка		1
61	584 95 39-01	BOLT 0 16X32		1
65	532 11 04-52	Гайка		1
66	587 30 57-03	DEFLECTOR		1
67	532 13 77-29	SCREW		1
68	532 19 84-68	BELT GUIDE		1
69	586 93 68-05	КРЫШКА		1
74	872 11 05-05	BOLT 0 16X32		1
75	579 81 10-01	ABSORBER		1
76	585 93 81-01	Гайка		1
77	819 13 20-12	Шайба		1
78	501 80 83-05	Кронштейн		1
79	TBD	TBD	(590439005) BRACKET LH	1
--	588 82 26-01	SERVICE TOOLS		1

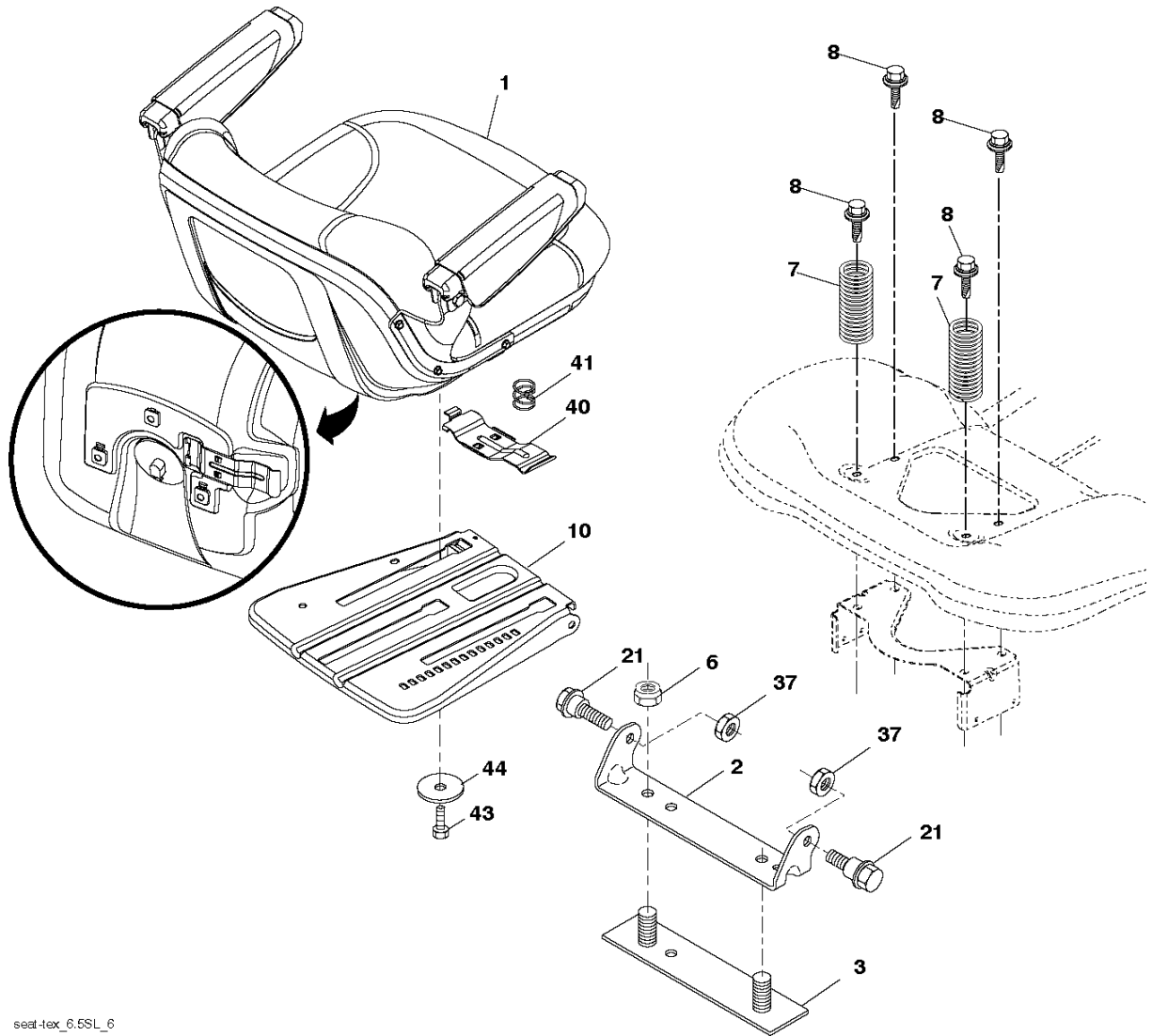


lift-tex_24

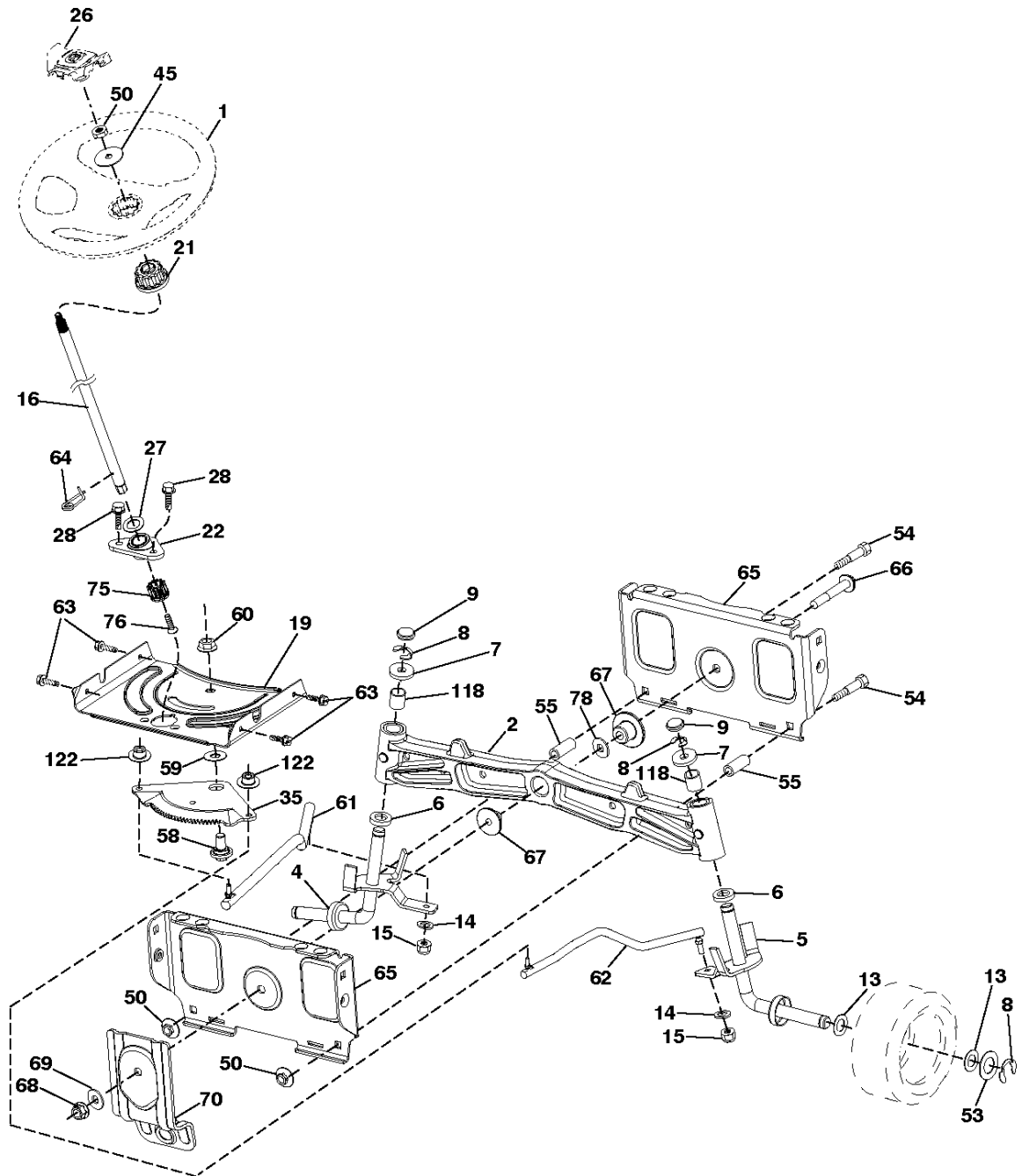
MOWER LIFT LEVER

TS 342, 96041038600, 2015-03

Спр. №	Код	Описание	Замечание	КОЛ Наб.
2	532 42 20-27	Тяга		1
3	532 19 52-30	Привод дросселя	RH	1
7	580 96 23-01	GRIP		1
10	532 19 63-14	Пружина		1
41	532 17 59-94	Гайка		1
87	532 19 42-09	Пружина		1
88	532 41 07-10	Пружина		1
89	819 19 19-12	Шайба		1
91	532 40 34-07	CONNECTOR		1
96	532 19 52-63	BUSHING		1
97	817 00 06-12	SCREW		1
98	574 82 25-01	WELDMENT		1
114	873 36 07-00	Гайка		1



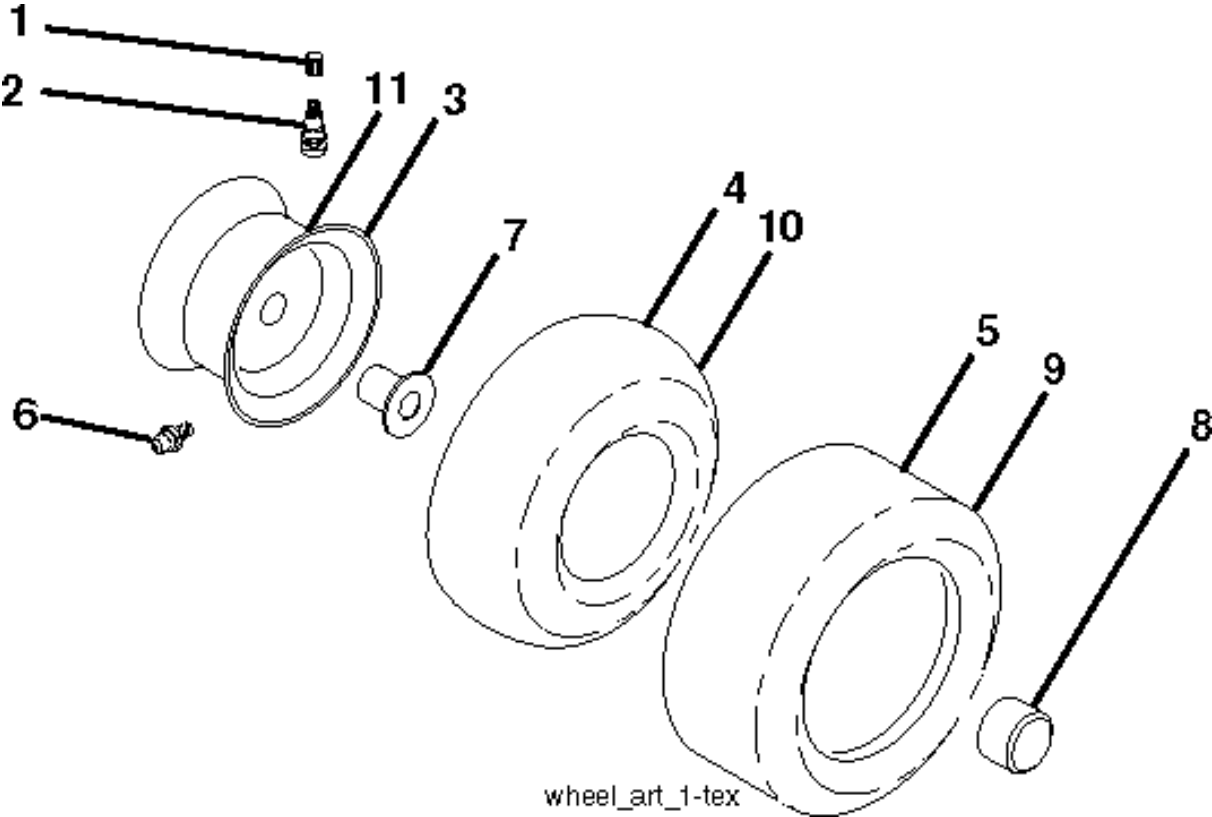
Спр. №	Код	Описание	Замечание	КОЛ Наб.
1	532 44 32-63	SEAT		1
2	532 18 01-66	Кронштейн		1
3	532 14 06-75	STRAP		1
6	873 80 06-00	Гайка		1
7	587 61 33-01	Пружина		1
8	532 17 18-77	BOLT 0 16X32		1
10	532 19 69-77	Пластина		1
21	532 17 18-52	BOLT 0 16X32		1
37	873 80 05-00	LOCK NUT		1
40	532 43 98-71	Передняя ручка 371K		1
41	532 19 82-00	Пружина		1
43	874 76 06-12	BOLT 0 16X32		1
44	819 13 38-12	Шайба		1



STEERING

TS 342, 96041038600, 2015-03

Спр. №	Код	Описание	Замечание	КОЛ Наб.
1	532 43 97-40	STEERING-WHEEL		1
2	532 41 35-91	AXLE.SVC.ASM CAST IRON.TEX		1
4	586 72 40-01	SHAFT CPL	LH	1
5	586 72 41-01	SHAFT CPL	RH	1
6	532 12 49-31	Шайба		1
7	532 12 17-48	Шайба		1
8	812 00 00-29	RETAINER RING		1
9	532 12 12-32	CAP		1
13	532 12 17-49	Шайба		1
14	810 04 06-00	Шайба		1
15	873 54 06-00	Гайка		1
16	587 01 60-02	Тяга		1
19	532 19 47-29	Пластина		1
21	586 84 02-01	АДАПТЕР ДЛЯ КАНИС."АСПЕН"		1
22	585 02 98-02	Игольчатый подшипник		1
26	532 43 97-43	CAP		1
27	819 21 16-16	Шайба		1
28	817 00 06-12	SCREW		1
35	532 19 47-32	Пластина		1
45	587 01 64-01	Шайба		1
50	873 90 06-00	Гайка		1
53	532 18 89-67	Шайба		1
54	874 76 06-36	BOLT 0 16X32		1
55	532 41 47-36	Втулка		1
58	532 19 47-47	BOLT 0 16X32		1
59	532 19 47-48	Шайба		1
60	873 97 10-00	Гайка		1
61	588 79 44-02	LINK ASSY		1
62	588 79 45-02	LINK ASSY		1
63	817 00 05-12	SCREW		1
64	532 19 98-49	SPRING RETAINER		1
65	532 19 47-34	Кронштейн		1
66	871 02 07-48	BOLT 0 16X32		1
67	532 19 47-37	BUSHING		1
68	873 90 07-00	Гайка		1
69	532 19 91-62	Шайба		1
70	585 33 88-01	Кронштейн		1
75	580 68 37-01	PINION		1
76	580 68 36-01	SCREW		1
78	532 05 70-79	Шайба		1
118	532 40 60-13	Игольчатый подшипник		1
122	532 44 49-62	ШАПКА ВЯЗАНАЯ		1



WHEELS & TIRES

TS 342, 96041038600, 2015-03

Спр. №	Код	Описание	Замечание	КОЛ Наб.
1	532 05 91-92	CAP VALVE		1
2	532 06 51-39	Штуцер		1
3	532 13 83-36	RIM SPROCKET	Front 6.5"	1
4	532 05 99-04	Шланг	(Service Item Only)	1
5	532 17 04-55	TIRE	FRONT (15 X 6-6)	1
6	532 12 49-57	FITTING	(Front Wheel Only)	1
7	532 12 49-59	Игольчатый подшипник	(Front Wheel Only)	1
8	532 17 50-39	CAP		1
9	532 17 04-56	TIRE	REAR (20 X 10-8)	1
10	532 12 49-26	Шланг	(Service Item Only)	1
11	532 13 83-37	RIM SPROCKET	Rear 8"	1
	532 14 43-34	SEALING FOAM		1