



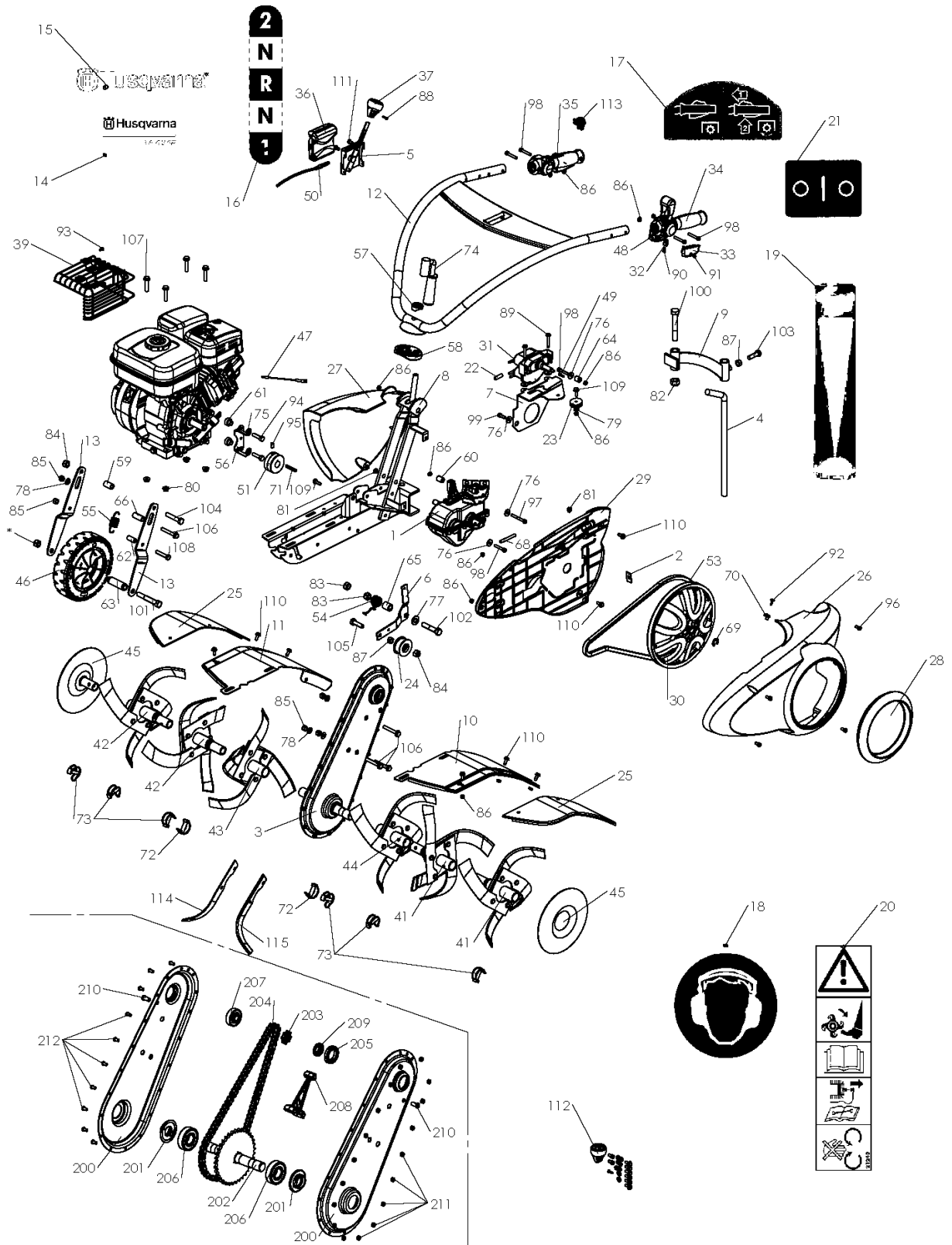
SPARE PARTS LIST

CULTIVATORS/TILLERS

TF 434P, 966787001, 2012-01

REPAIR PARTS

TILLER - MODEL NO. TF 434P, PRODUCT NO. 966 78 70-01

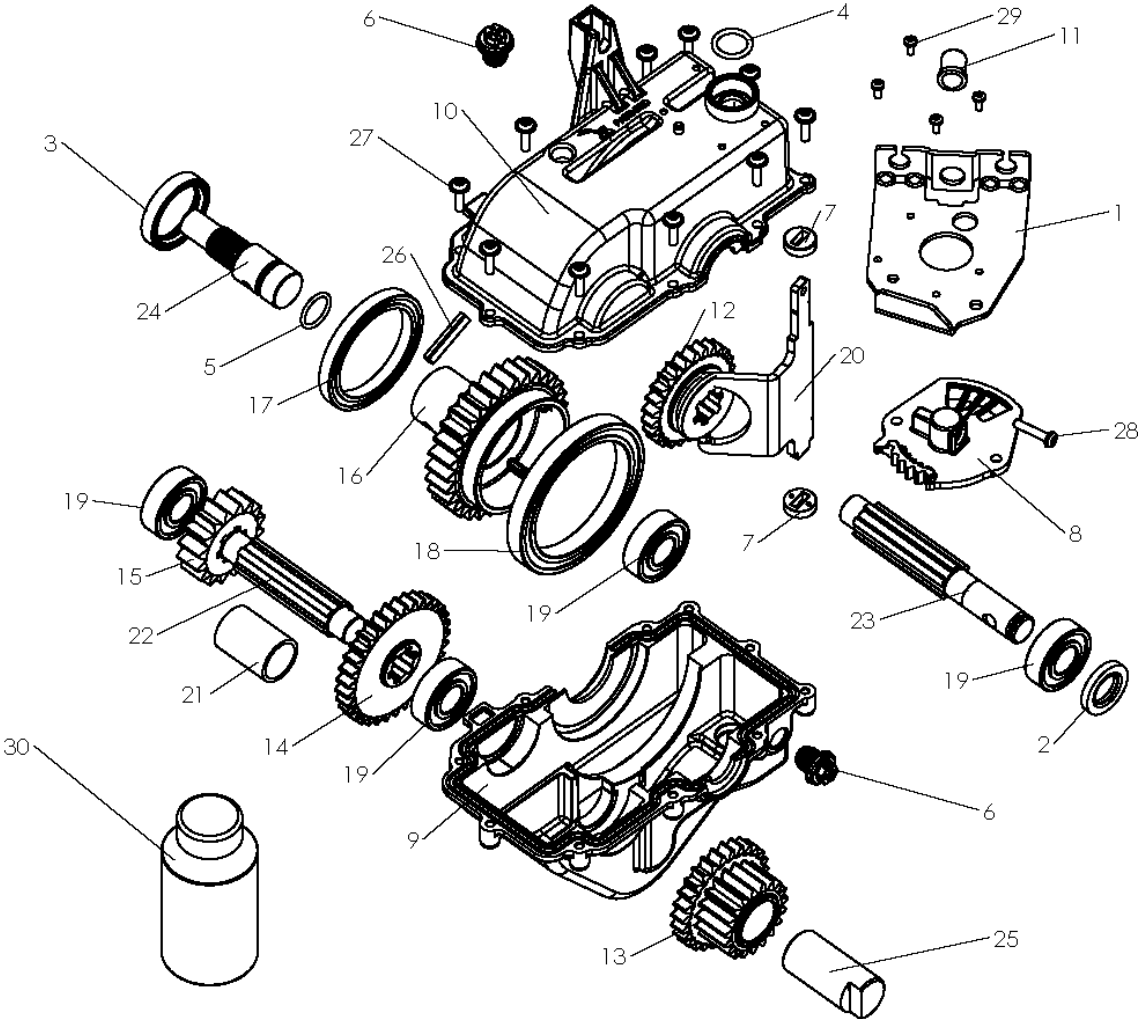


Спр. №	Код	Описание	Замечание	КОЛ Наб.
1	580 32 09-01	GEARBOX		1
2	580 32 24-01	SNAP LOCKING		1
3	580 32 10-01	TRANSMISSION FT5		1
4	544 30 93-01	Ручка серебряная		1
5	580 32 11-01	CONTROL		1
6	580 32 15-01	Пластина		1
7	580 32 26-01	Цилиндр		1
8	580 32 21-01	Рама		1
9	580 32 14-01	Пластина крепления ножа		1
10	580 32 19-01	Защита		1
11	580 32 18-01	Защита		1
12	580 32 22-01	Рукоятка		1
13	580 32 16-01	Пластина крепления ножа		2
14	580 32 08-01	STICKER		1
15	580 32 06-01	STICKER		1
16	580 32 03-01	Наклейка		1
17	580 32 02-01	STICKER		1
18	577 46 33-01	STICKER		1
19	531 00 82-51	Наклейка		1
20	531 00 85-40	Наклейка		1
21	519 65 31-03	Наклейка		1
22	580 49 30-01	TUBE		1
23	519 65 30-52	Запчасть рулетки		1
24	519 65 34-57	Шкив		1
25	580 31 96-01	Защита		1
26	580 31 95-01	КРЫШКА		1
27	580 31 94-01	КРЫШКА		1
28	580 31 92-01	Шайба рулетки с шестерней		1
29	580 31 91-01	INTERIOR		1
30	580 31 90-01	Шкив		1
31	531 00 82-49	CONTROL CYLINDER		1
32	531 00 82-46	HOUSING		1
33	531 00 82-47	CONTROL		1
34	531 00 82-44	Передняя ручка 371K		1
35	531 00 82-43	Передняя ручка 371K		1
36	580 31 88-01	КРЫШКА		1
37	580 31 87-01	KNOB		1
39	531 00 85-82	GRILL		1
41	531 00 85-22	TINE		2
42	531 00 85-23	TINE		2
43	531 00 85-21	TINE		1
44	531 00 85-20	TINE		1
45	519 65 33-62	КРЫШКА		2
46	580 31 82-01	Колесо		1
47	580 31 81-01	Тросик		1
48	580 31 77-01	THROTTLE CABLE		1
49	580 31 76-01	Провод		1
50	580 31 74-01	Провод		1
51	544 24 39-01	Шкив		1
53	580 31 64-01	Ремень приводной 272K 14"		1
54	519 65 30-90	Пружина		1
55	580 31 57-01	Пружина		1
56	580 31 56-01	Шкив		1
57	580 31 52-01	Втулка		1
58	580 31 51-01	SERVICE TOOLS		1
59	580 31 50-01	Втулка		1
60	580 31 48-01	Втулка		1
61	580 31 47-01	Шайба		2
62	577 52 03-01	Втулка		1
63	575 36 08-01	Втулка		1
64	544 20 64-01	Втулка		1
65	575 36 05-01	Втулка		1
66	575 36 10-01	Втулка		1
68	519 65 30-67	Тяга		1

Спр. №	Код	Описание	Замечание	КОЛ Наб.
69	580 31 42-01	RETAINER RING		1
70	580 31 41-01	CLAMP		1
71	519 65 30-21	KEY		1
72	577 45 36-01	CLAMP		2
73	577 45 35-01	CLAMP		6
74	544 31 15-01	Привод дросселя		1
75	544 31 49-01	Шайба		2
76	531 00 83-90	Шайба		6
77	519 65 34-53	Шайба		1
78	544 20 81-01	Шайба		4
79	519 65 34-49	Шайба		1
80	519 65 34-30	Гайка		4
81	519 65 34-32	Гайка		3
82	531 00 85-78	Гайка		1
83	752 25 50-51	ECROU DE FREIN		3
84	519 65 34-58	Гайка		2
85	544 20 79-01	Гайка		5
86	732 26 16-01	HEXAGON LOCKING NUT		17
87	519 65 34-56	Гайка		2
88	580 31 38-01	SCREW		1
89	544 20 70-01	SCREW		2
90	531 00 82-56	SCREW		1
91	531 00 82-52	SCREW		1
92	519 65 34-26	SCREW		1
93	576 14 52-01	SCREW		1
94	580 31 35-01	SCREW		2
95	728 69 23-00	SCREW		1
96	580 31 34-01	SCREW		4
97	519 65 30-10	SCREW		1
98	580 40 78-01	SCREW		6
99	531 00 84-09	SCREW		1
100	531 00 82-20	BOLT 0 16X32		1
101	519 65 31-31	SCREW		1
102	575 36 18-01	SCREW		1
103	544 20 77-01	SCREW		1
104	519 65 30-46	SCREW		1
105	519 65 34-55	SCREW		1
106	575 36 16-01	SCREW		4
107	519 65 34-13	SCREW		4
108	580 31 34-01	SCREW		1
109	576 14 54-01	SCREW		2
110	580 49 29-01	SCREW		8
111	519 65 31-14	SCREW		2
112	580 49 30-01	TUBE		1
113	531 00 82-48	Вентиль		1
114	531 00 85-47	Нож для обрез.веток 80 см		1
115	531 00 85-48	Нож для обрез.веток 80 см		1
200	580 32 17-01	Корпус пружины		2
201	531 00 85-76	Резиновое кольцо		2
202	580 31 70-01	BLADE SHAFT		1
203	519 65 30-57	PINION		1
204	580 31 63-01	Цепь		1
205	580 31 59-01	Съемник подшипника		1
206	519 65 30-53	Игольчатый подшипник		2
207	531 00 85-46	Резиновое кольцо		1
208	580 31 54-01	Втулка		1
209	580 31 53-01	Втулка		1
210	580 31 39-01	Вкладыш		2
211	732 26 16-01	HEXAGON LOCKING NUT		18
212	580 31 37-01	SCREW		18

REPAIR PARTS

TILLER - MODEL NO. TF 434P, PRODUCT NO. 966 78 70-01



Спр. №	Код	Описание	Замечание	КОЛ Наб.
1	580 32 25-01	Пластина		1
2	580 32 01-01	Шайба		1
3	580 32 00-01	Шайба		1
4	580 31 99-01	Сальник		1
5	580 31 98-01	Сальник		1
6	580 31 97-01	ШАПКА ВЯЗАНАЯ		2
7	580 31 86-01	Направляющая		2
8	580 31 85-01	Привод дросселя		1
9	580 31 84-01	CASE		1
10	580 31 83-01	CASE		1
11	580 31 71-01	Пружина		1
12	580 31 69-01	Редуктор 343R 345Rx		1
13	580 31 68-01	Редуктор 343R 345Rx		1
14	580 31 67-01	Редуктор 343R 345Rx		1
15	580 31 66-01	Редуктор 343R 345Rx		1
16	580 31 65-01	Редуктор 343R 345Rx		1
17	580 31 62-01	Съемник подшипника		1
18	580 31 61-01	Съемник подшипника		1
19	580 31 60-01	Съемник подшипника		4
20	580 31 55-01	FORK		1
21	580 31 49-01	Втулка		1
22	580 31 46-01	Тяга		1
23	580 31 45-01	Тяга		1
24	580 31 44-01	Тяга		1
25	580 31 43-01	Тяга		1
26	580 31 40-01	COTTER PIN		1
27	580 31 36-01	SCREW		10
28	531 00 94-49	SCREW		1
29	522 99 55-01	SCREW		4
30	580 31 33-01	Продукция		1