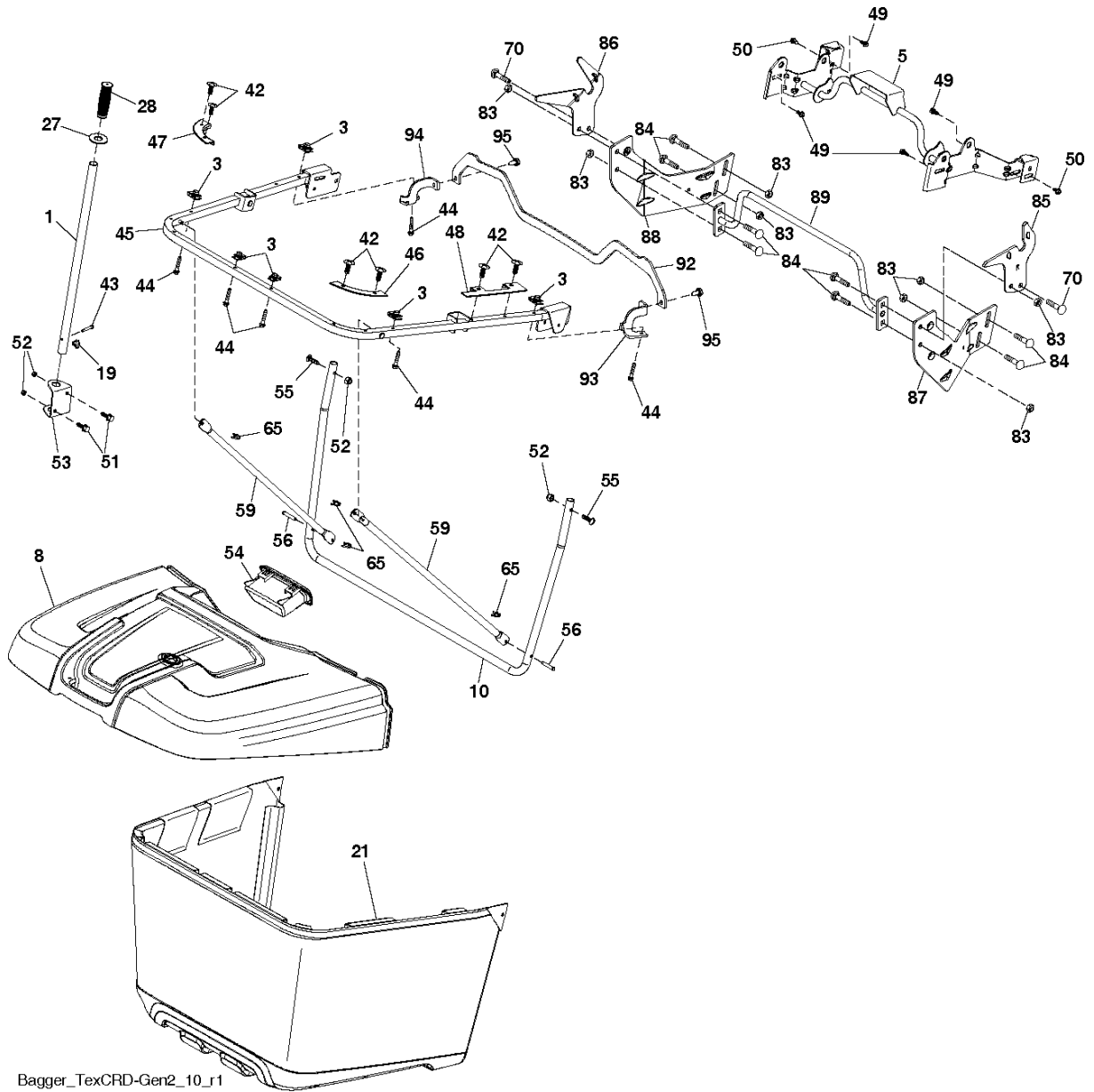




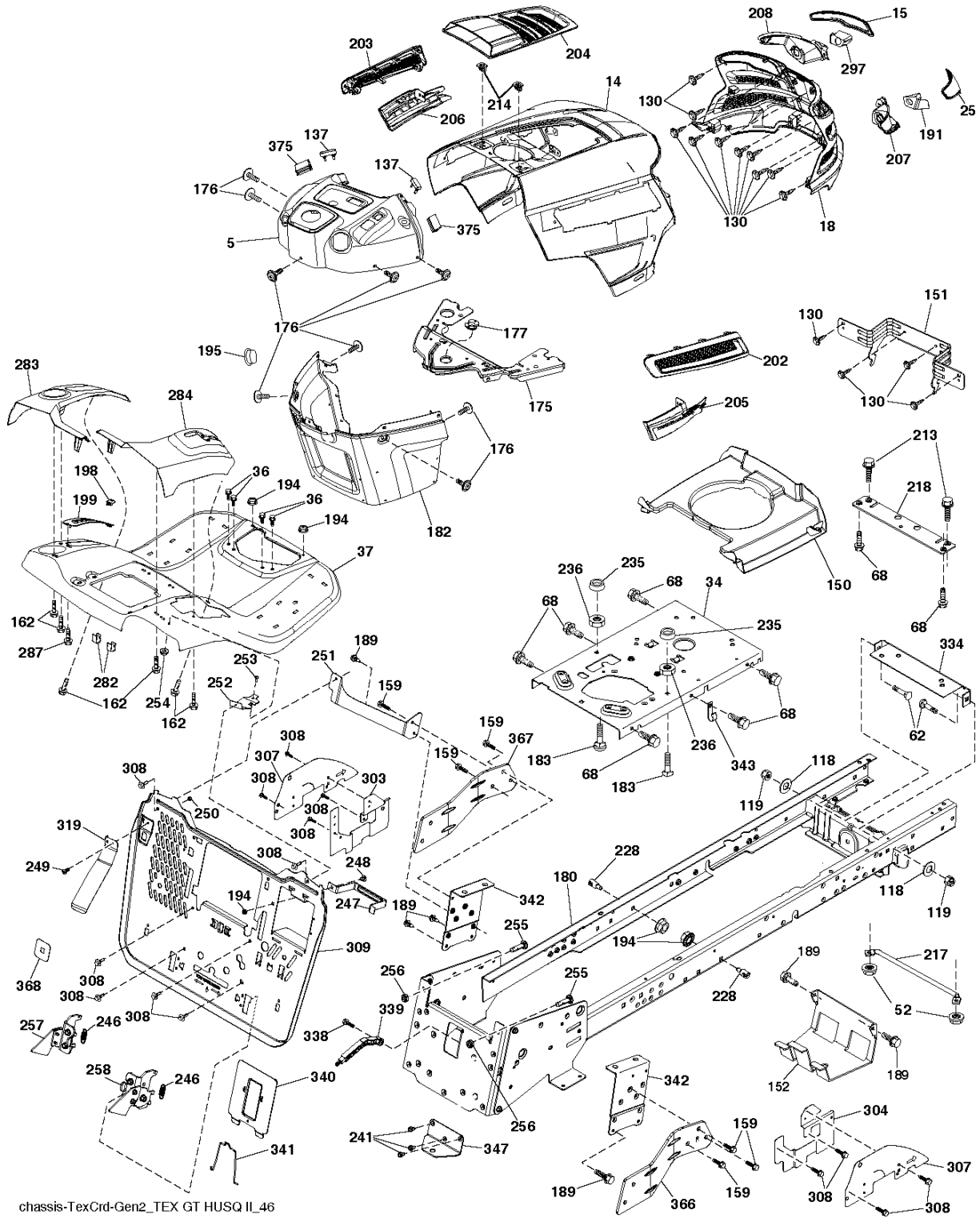
SPARE PARTS LIST

TRACTORS/RIDE MOWERS

TC142T, 96051014600, 2016-08

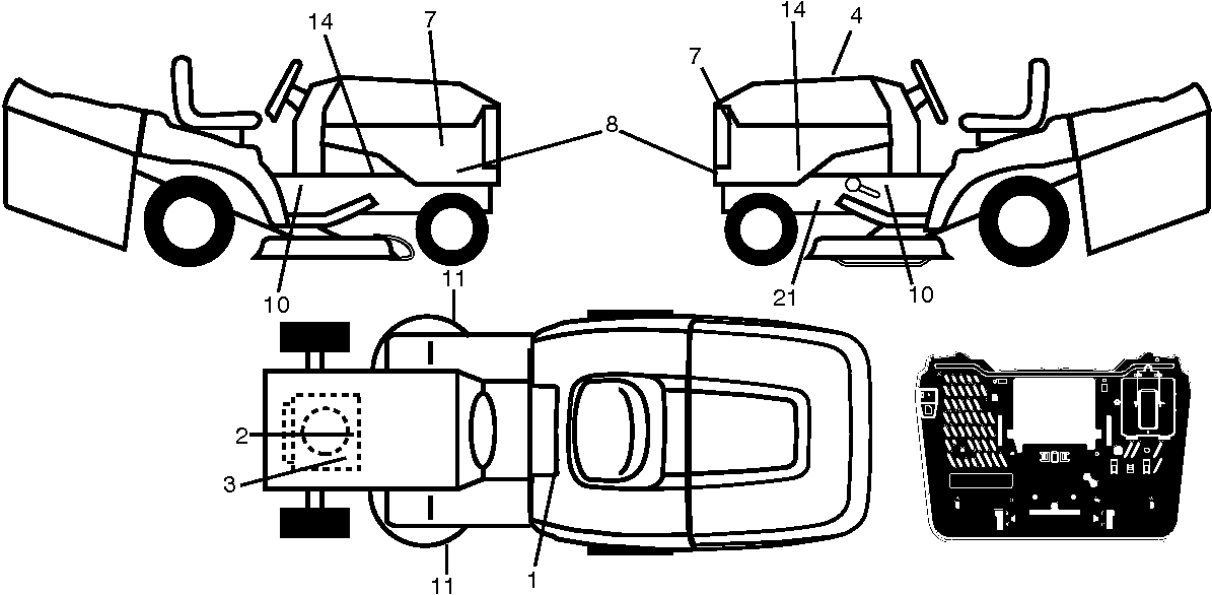


Спр. №	Код	Описание	Замечание	КОЛ Наб.
1	532 42 86-10	TUBE		1
3	532 17 48-14	Гайка		1
5	532 44 37-62	Рама		1
8	587 58 86-01	КРЫШКА		1
10	532 44 37-55	Рама		1
19	532 19 42-08	Гаечка 250PS		1
21	581 33 71-03	BAG		1
27	532 44 55-29	Уплотнение		1
28	532 16 57-87	Передняя ручка 371K		1
42	532 44 04-28	CLAMP		1
43	532 12 68-75	Заклепка рулетки 1 шт.		1
44	532 19 96-87	SCREW		1
45	532 44 37-54	Рама		1
46	532 44 55-41	Соединительная деталь		1
47	532 44 40-79	Соединительная деталь		1
48	532 44 40-80	Перегородка		1
49	532 17 18-73	BOLT 0 16X32		1
50	532 17 18-77	BOLT 0 16X32		1
51	872 11 05-06	BOLT 0 16X32		1
52	873 80 05-00	LOCK NUT		1
53	532 44 41-95	Кронштейн		1
54	532 44 72-18	Передняя ручка 371K		1
55	872 14 05-12	BOLT 0 16X32		1
56	532 42 03-06	CLEVIS PIN		1
59	532 44 47-63	TUBE		1
65	532 12 47-88	RETAINING RING		1
70	817 00 06-12	SCREW		1
83	873 80 06-00	Гайка		1
84	872 11 06-08	BOLT 0 16X32		1
85	581 31 44-02	Кронштейн		1
86	581 31 43-02	Кронштейн		1
87	581 31 48-02	Кронштейн		1
88	581 31 47-02	Кронштейн		1
89	581 31 51-04	TUBE ASSY		1
92	586 05 23-02	Кронштейн		1
93	586 05 24-02	Кронштейн		1
94	586 05 25-02	Кронштейн		1
95	817 00 05-12	SCREW		1
--	501 70 56-01	SERVICE KIT		1



Спр. №	Код	Описание	Замечание	КОЛ Наб.
5	581 46 69-05	DASH		1
14	532 44 11-77	HOOD		1
15	532 43 97-33	LENS	LH	1
18	532 44 06-53	GRILLE		1
25	532 44 33-85	LENS	RH	1
34	580 91 09-01	Пластина		1
36	817 06 05-12	SCREW		1
37	532 44 13-39	FENDER		1
52	873 68 05-00	Гайка		1
62	872 11 06-08	BOLT 0 16X32		1
68	817 49 05-08	SCREW		1
118	819 13 13-16	Шайба		1
119	873 68 06-00	Гайка		1
130	532 41 63-58	SCREW		1
137	532 40 75-90	DAMPING PIECE		1
150	532 43 97-74	AIR DUCT		1
151	532 43 66-70	Кронштейн		1
152	532 19 95-35	GUARD, R.H.		1
159	817 00 06-12	SCREW		1
162	532 14 24-32	SCREW		1
175	532 19 63-04	Пластина крепления ножа		1
176	532 40 07-76	SCREW		1
177	532 19 52-28	BUSHING		1
180	583 90 27-01	Крышка в сборе		1
182	586 73 86-02	DASH		1
183	874 52 05-20	BOLT 0 16X32		1
189	817 00 05-12	SCREW		1
191	532 43 74-55	Вкладыш		1
194	873 90 05-00	Гайка		1
195	532 40 41-37	TROU*RPL.PAR 532401556428		1
198	532 44 15-52	INDICATOR		1
199	532 41 87-39	Пластина		1
202	532 43 97-28	КРЫШКА	RH	1
203	532 43 97-27	КРЫШКА	LH	1
204	587 48 58-01	VENT		1
205	532 43 97-30	SKIRT	RH	1
206	532 43 97-29	SKIRT	LH	1
207	532 43 97-34	Патрубок глушителя 2094	RH	1
208	532 43 97-35	Патрубок глушителя 2094	LH	1
213	874 76 05-12	BOLT 0 16X32		1
214	532 19 91-45	CLAMP		1
217	532 40 91-67	ROD		1
218	532 19 63-95	Пластина		1
228	532 19 51-61	Шпилька		1
235	532 40 61-29	Втулка		1
236	873 93 05-00	Гайка		1
241	817 06 05-16	SCREW		1
246	582 05 20-01	Пружина		1
247	582 55 26-02	STRAP		1
248	872 11 05-04	BOLT 0 16X32		1
249	586 93 60-01	SCREW		1
250	539 97 69-77	Гайка		1
251	589 31 89-04	Кронштейн		1
252	581 99 22-04	Кронштейн		1
253	872 11 04-06	BOLT 0 16X32		1
254	873 90 04-00	Гайка		1
255	589 39 22-02	BOLT 0 16X32		1
256	532 19 70-33	Гайка		1
257	589 74 66-02	Собачка		1
258	589 74 67-02	Собачка		1
282	532 41 41-10	CLAMP		1
283	532 44 72-12	CONSOLE		1
284	532 44 72-20	CONSOLE		1
287	817 60 04-06	SCREW		1

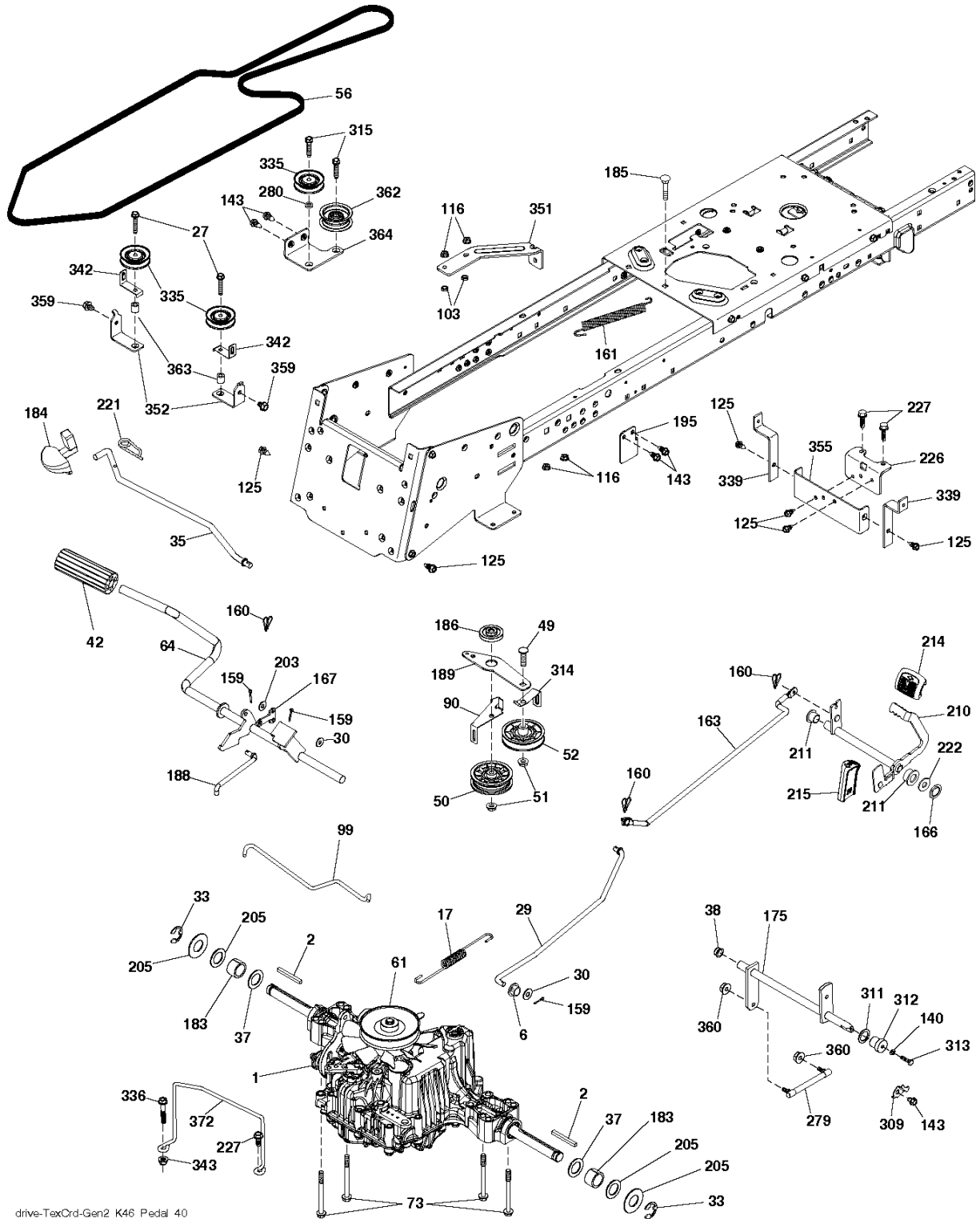
Спр. №	Код	Описание	Замечание	КОЛ Наб.
297	532 43 74-56	Вкладыш		1
303	587 49 31-02	GUARD, R.H.		1
304	587 49 27-02	GUARD, R.H.		1
307	587 49 45-01	GUARD, R.H.		1
308	532 17 18-77	BOLT 0 16X32		1
309	582 55 25-02	BACKPLATE		1
319	581 31 39-07	Привод дросселя		1
334	532 44 25-37	Кронштейн		1
338	532 43 66-40	BOLT 0 16X32		1
339	532 43 66-41	Привод дросселя		1
340	582 55 27-02	DOOR		1
341	582 06 08-01	Упор		1
342	532 43 59-38	Пластина крепления ножа		1
343	532 44 07-49	CLAMP		1
347	532 44 28-87	HITCH		1
366	581 31 46-02	Кронштейн		1
367	581 31 45-02	Кронштейн		1
368	581 42 48-01	SHROUD		1
375	586 90 82-01	ABSORBER		1
--	532 43 99-76	Заглушка		1
--	589 45 39-01	MODULE		1



DECALS

TC142T, 96051014600, 2016-08

Спр. №	Код	Описание	Замечание	КОЛ Наб.
1	581 57 83-01	Наклейка		1
2	581 57 97-01	Наклейка		1
3	587 38 53-01	Наклейка		1
4	587 45 65-01	Наклейка		1
7	581 62 73-01	Наклейка		1
8	589 42 99-01	Наклейка		1
10	581 57 98-01	Наклейка		1
11	581 57 91-01	Наклейка		1
14	581 57 96-01	Наклейка		1
21	532 44 11-89	Наклейка		1
--	532 44 46-19	Наклейка		1
--	532 44 54-93	Наклейка		1
--	532 44 14-10	PAD		1
--	532 44 14-09	PAD		1

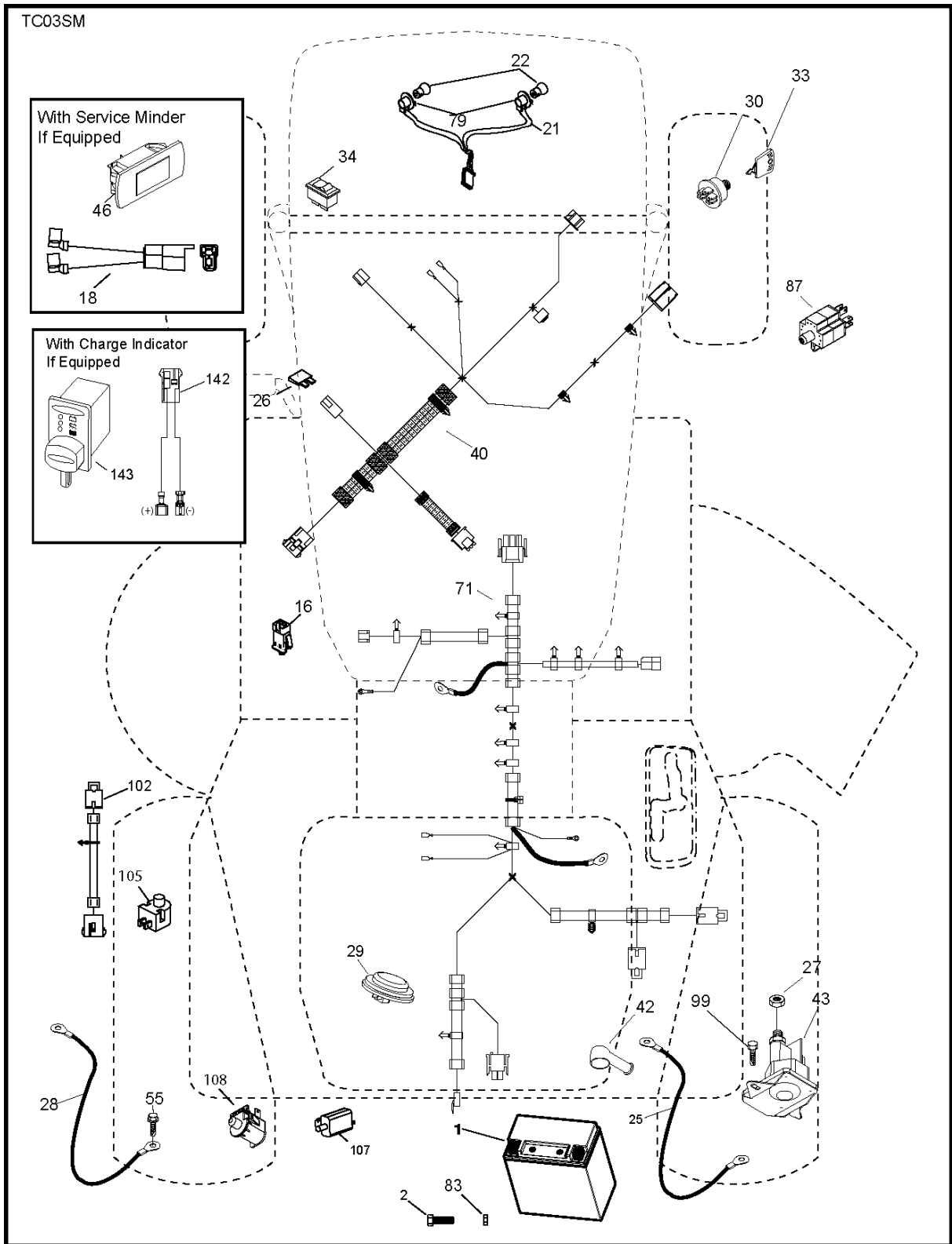


DRIVE

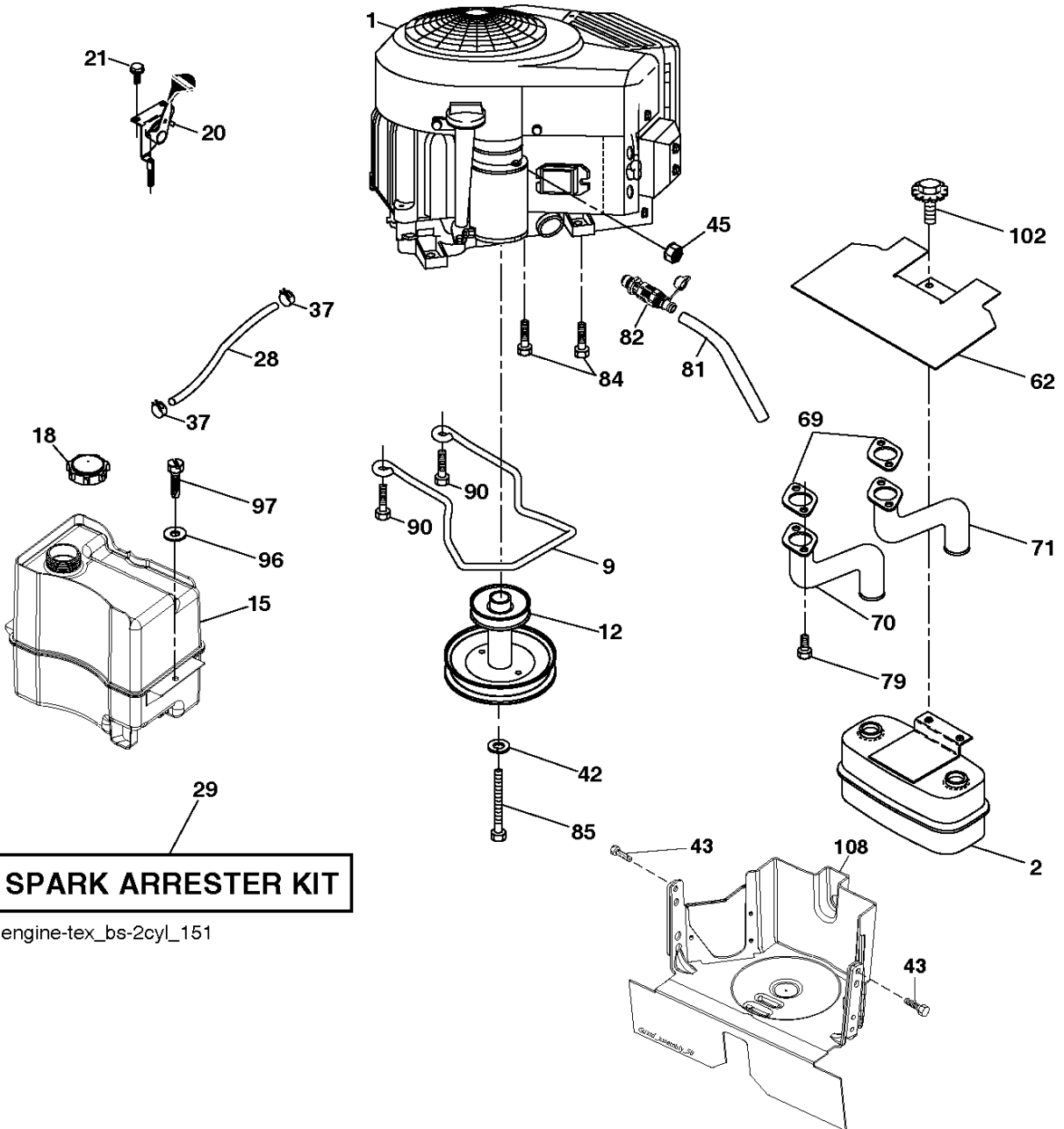
TC142T, 96051014600, 2016-08

Спр. №	Код	Описание	Замечание	КОЛ Наб.
1	000 00 00-00	W/O DESCRIPTION	Transaxle Tufftorq K46DF (446488)	1
2	532 12 35-83	KEY		1
6	532 12 40-28	BUSHING		1
17	532 43 62-27	Пружина		1
27	817 49 05-28	SCREW		1
29	532 44 27-95	ROD		1
30	819 13 16-16	Шайба		1
33	812 00 00-01	RETAINER RING		1
35	583 86 45-01	ROD		1
37	532 18 89-67	Шайба		1
38	532 16 96-13	Втулка		1
42	532 12 48-72	PEDAL RUBBER		1
49	872 11 06-14	BOLT 0 16X32		1
50	532 19 43-27	Шкив		1
51	873 90 06-00	Гайка		1
52	532 19 43-26	Шкив		1
56	532 44 27-81	Ремень приводной 272K 14"		1
61	532 44 51-51	Шкив		1
64	532 19 78-65	Тяга		1
73	874 49 05-44	SCREW		1
90	532 44 36-05	KEEPER		1
99	532 44 39-47	ROD		1
103	873 35 05-00	Гайка		1
116	873 90 05-00	Гайка		1
125	817 00 05-12	SCREW		1
140	810 04 04-00	Шайба		1
143	817 49 05-08	SCREW		1
159	876 02 04-12	SPLIT PIN		1
160	532 16 94-84	Гаечка 250PS		1
161	532 10 57-09	Пружина		1
163	532 44 27-93	ROD		1
166	532 42 91-64	Гайка		1
167	532 40 52-57	Упор		1
175	532 44 18-23	Тяга		1
183	532 13 70-57	Втулка		1
184	587 65 37-01	Передняя ручка 371K		1
185	872 11 06-22	BOLT 0 16X32		1
186	532 19 43-21	Втулка		1
188	532 19 43-23	CONNECTOR		1
189	532 43 36-11	BELLCRANK		1
195	580 45 69-01	Кронштейн		1
203	819 11 11-16	Шайба		1
205	532 12 17-48	Шайба		1
210	532 40 09-80	PEDAL ARM		1
211	532 12 01-83	Игольчатый подшипник		1
214	532 42 12-63	PAD		1
215	586 60 65-02	PEDAL		1
221	532 40 31-87	RETAINER SPRING		1
222	879 21 20-10	Шайба		1
226	532 40 15-64	Кронштейн		1
227	817 49 05-12	SCREW		1
279	532 44 42-83	CONNECTOR		1
280	819 11 10-12	Шайба		1
309	532 16 55-80	Держатель		1
311	532 16 98-45	Шайба		1
312	532 16 56-14	Втулка		1
313	874 78 04-16	BOLT 0 16X32		1
314	532 44 47-13	Держатель		1
315	817 58 05-20	BOLT 0 16X32		1
335	532 19 95-34	Шкив		1
336	587 25 96-01	BOLT 0 16X32		1
339	532 43 68-67	STRAP		1
342	532 18 26-82	BELT GUIDE		1

Спр. №	Код	Описание	Замечание	КОЛ Наб.
343	539 11 28-99	NUT, 5/16-18, NYLOC		1
351	532 43 69-98	Кронштейн		1
352	532 43 56-45	Кронштейн		1
355	532 43 56-69	STRAP		1
360	532 44 47-14	Гайка		1
359	817 49 06-10	SCREW		1
362	532 43 68-12	IDLER		1
363	532 44 27-80	Втулка		1
364	532 44 30-32	Кронштейн		1
372	582 65 49-01	KEEPER		1



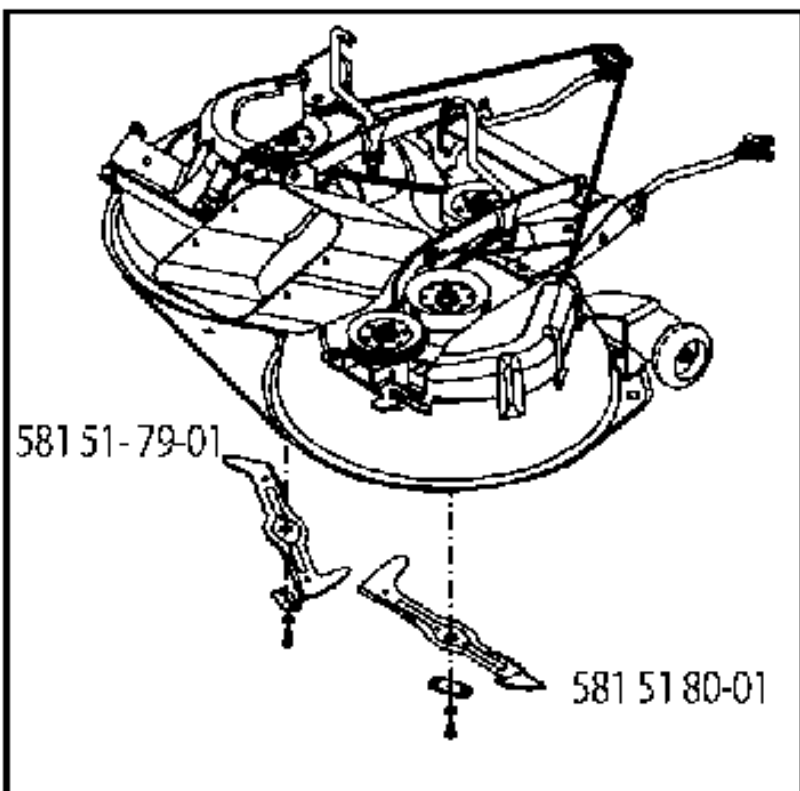
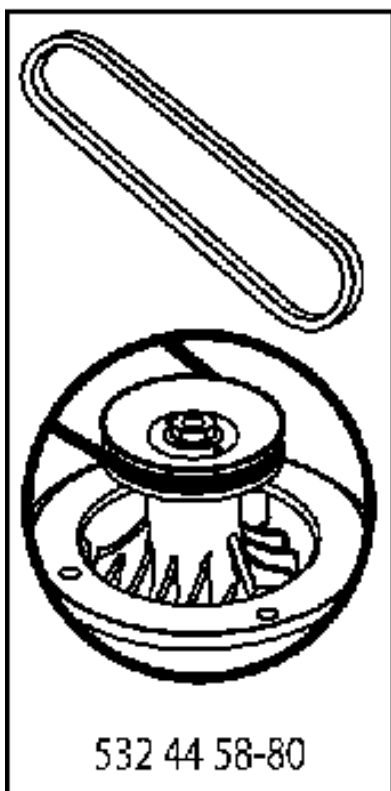
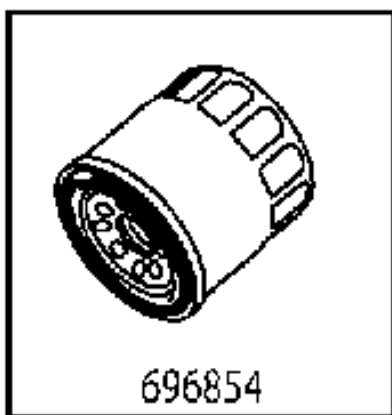
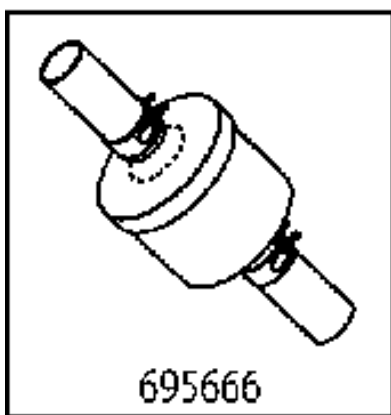
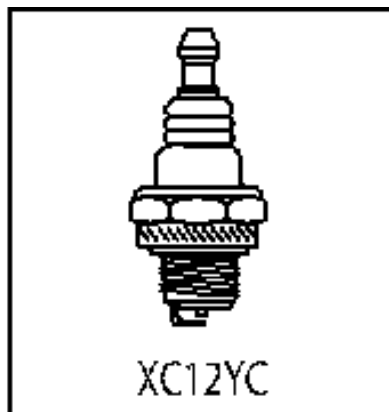
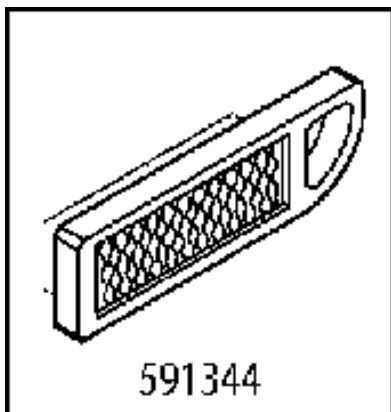
Спр. №	Код	Описание	Замечание	КОЛ Наб.
1	532 43 71-57	BATTERY		1
2	532 44 09-23	SCREW		1
16	532 17 61-38	SWITCH INTERLOCK		1
21	532 40 02-52	Провод		1
22	532 00 41-52	BULB		1
25	589 32 37-01	Провод		1
26	532 17 51-58	FUSE 12 A SAWMILL		1
27	873 51 04-00	Гайка		1
28	589 32 36-01	Провод		1
29	532 40 15-45	MICRO SWITCH		1
30	532 19 33-50	IGNITION MODULE		1
33	532 41 19-35	KEY		1
34	532 11 07-12	MICRO SWITCH		1
40	585 84 99-01	ПОДВЕСКА КУСТОРЕЗА R		1
42	532 13 15-63	КРЫШКА		1
43	582 04 28-01	SOLENOID, KIT		1
55	817 06 05-12	SCREW		1
71	587 26 87-01	ПОДВЕСКА КУСТОРЕЗА R		1
79	532 17 52-42	HOLDER		1
83	532 43 67-74	Гайка		1
87	532 42 10-60	MICRO SWITCH		1
99	817 00 05-12	SCREW		1
102	532 44 12-62	Подвеска кустореза		1
105	532 40 75-68	MICRO SWITCH		1
107	532 18 03-79	SWITCH FBI		1
108	589 50 03-01	MICRO SWITCH		1
142	583 85 78-01	ПОДВЕСКА КУСТОРЕЗА R		1
143	532 44 80-59	ПОДВЕСКА КУСТОРЕЗА R		1



ENGINE

TC142T, 96051014600, 2016-08

Спр. №	Код	Описание	Замечание	КОЛ Наб.
1	000 00 00-00	W/O DESCRIPTION	B&S Model No. 40N777-0009-B1 (582593401)	1
2	532 44 59-62	Глушитель		1
9	501 83 26-02	KEEPER		1
12	532 40 54-71	Шкив		1
15	581 29 01-01	Бак		1
18	532 44 14-62	Патрубок глушителя 2094		1
20	587 24 25-01	THROTTLE		1
21	532 41 63-58	SCREW		1
28	532 13 70-40	Шланг		1
29	532 13 71-80	SPARK ARRESTER KIT		1
37	532 12 34-87	Грузик топливного фильтра		1
42	810 04 07-00	Шайба		1
43	817 06 05-16	SCREW		1
45	873 51 04-00	Гайка		1
62	532 43 40-17	GUARD, R.H.		1
69	532 16 53-91	Прокладка		1
70	581 88 11-01	TUBE		1
71	581 88 10-01	TUBE		1
79	532 18 39-06	SCREW		1
81	532 14 84-56	TUBE		1
82	532 42 82-87	Заглушка		1
84	817 06 06-20	SCREW		1
85	501 60 65-01	BOLT 0 16X32		1
90	817 00 06-16	SCREW		1
96	819 09 14-16	Шайба		1
97	817 67 04-12	SCREW		1
102	817 00 05-12	SCREW		1
108	532 42 30-41	КРЫШКА		1

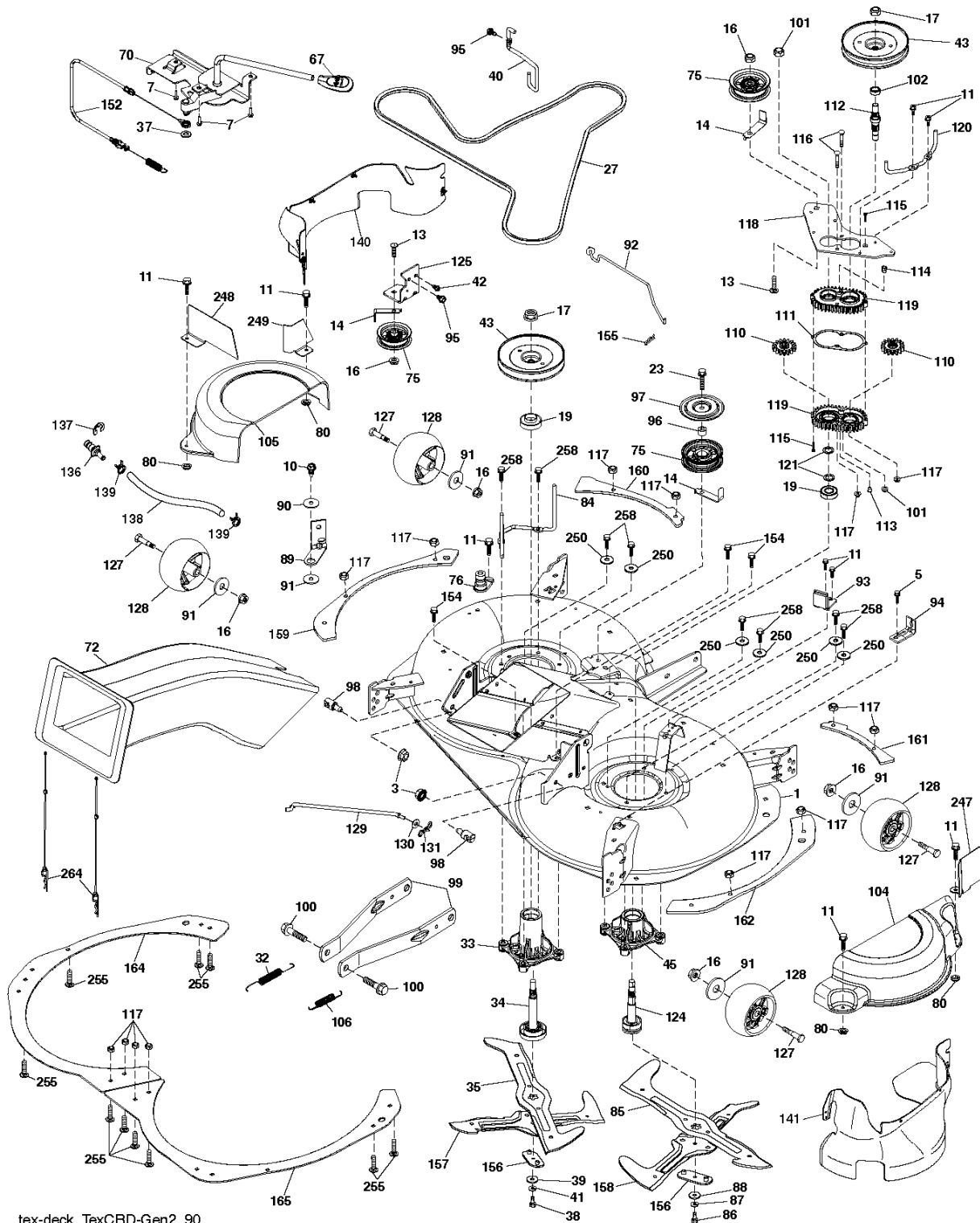


589524401

FREQUENTLY USED PARTS

TC142T, 96051014600, 2016-08

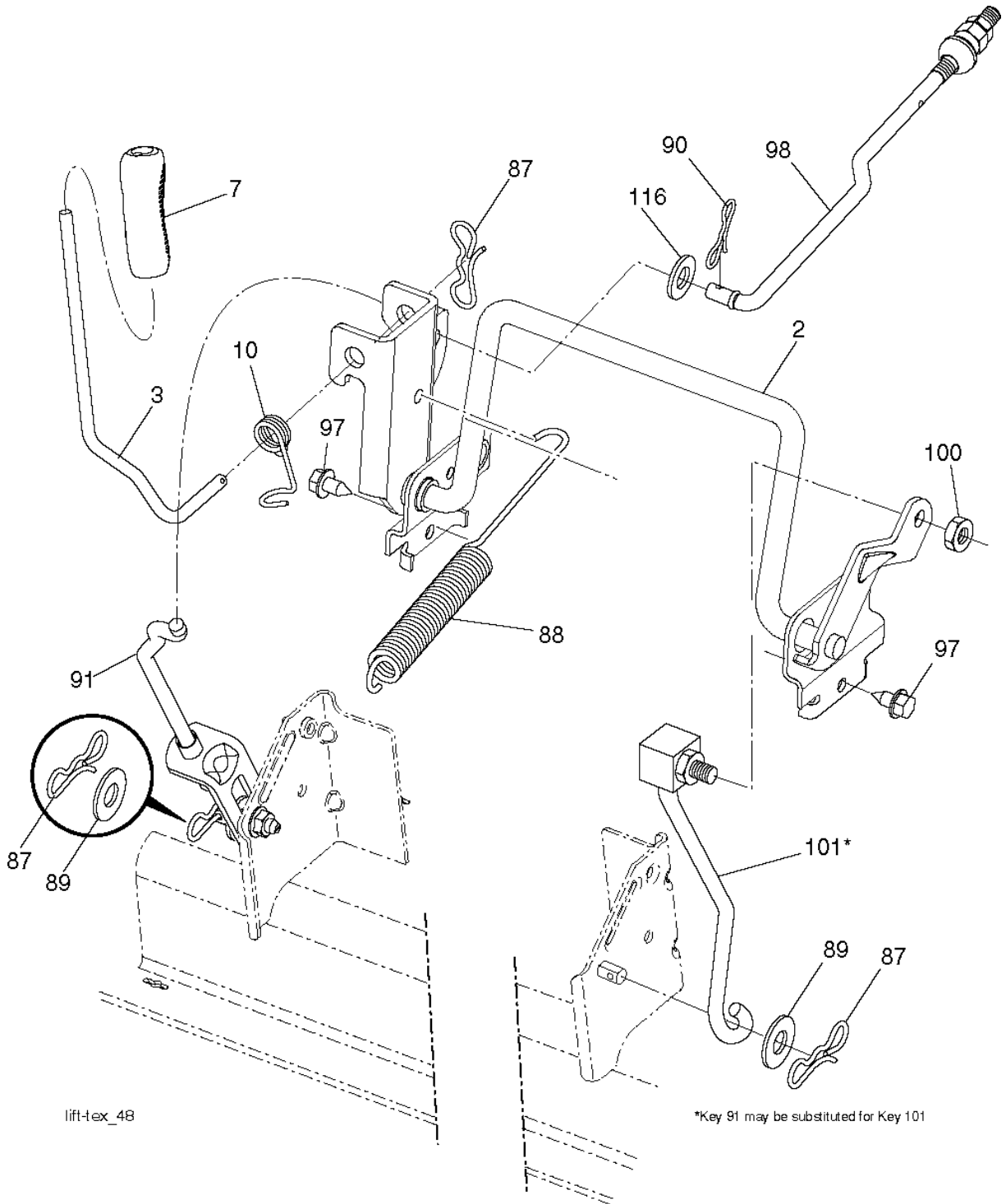
Спр. №	Код	Описание	Замечание	КОЛ Наб.
591344	TBD	TBD		1
695666	TBD	TBD		1
XC12YC	TBD	TBD		1
696854	TBD	TBD		1
532442781	532 44 27-81	Ремень приводной 272К 14"		1
532445880	532 44 58-80	Ремень приводной 272К 14"		1
581517901	581 51 79-01	Нож для обрез.веток 80 см		1
581518001	581 51 80-01	Нож для обрез.веток 80 см		1



tex-deck_TexCRD-Gen2_90

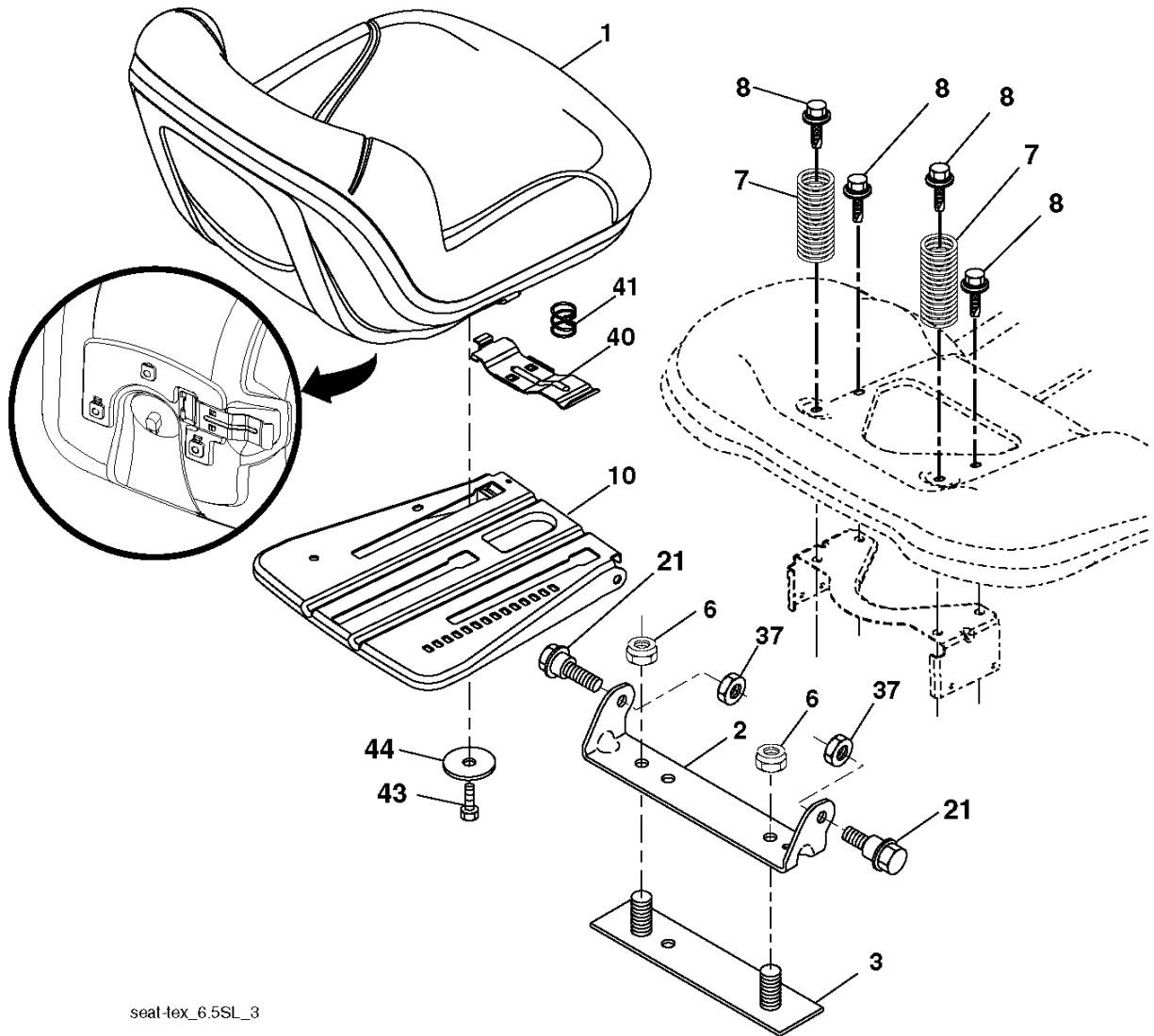
Спр. №	Код	Описание	Замечание	КОЛ Наб.
1	587 60 24-01	DECK		1
3	873 90 05-00	Гайка	RH	1
5	817 00 05-10	BOLT 0 16X32		1
7	532 41 63-58	SCREW		1
10	817 00 06-16	SCREW		1
11	532 13 77-29	SCREW		1
13	872 11 06-12	BOLT 0 16X32		1
14	532 15 60-85	BELT GUIDE		1
16	873 90 06-00	Гайка		1
17	532 40 02-34	Гайка		1
19	585 32 39-01	Игольчатый подшипник		1
23	817 49 06-28	SCREW		1
27	532 44 58-80	Ремень приводной 272К 14"		1
32	532 40 18-72	Пружина		1
33	532 18 72-81	Корпус подшипника		1
34	587 25 65-01	Тяга		1
35	532 18 05-83	RIDE ON BLADE		1
37	819 13 13-16	Шайба		1
38	590 88 40-01	SCREW		1
39	581 52 65-01	Шайба		1
40	532 19 72-58	BELT GUIDE		1
41	539 99 02-47	Шайба		1
42	817 00 05-12	SCREW		1
43	532 44 32-39	Шкив		1
45	532 13 71-52	Корпус подшипника		1
67	532 40 30-12	Передняя ручка 371K		1
70	532 19 99-72	CLUTCH.ASM.MANUAL.YT.PREDATORQ		1
72	581 45 41-03	CHUTE		1
75	532 13 14-94	Шкив		1
76	532 43 96-40	PORT		1
80	532 42 30-62	Гайка		1
84	532 44 32-35	KEEPER		1
85	532 18 05-84	RIDE ON BLADE		1
86	532 18 17-13	BOLT 0 16X32		1
87	810 04 06-00	Шайба		1
88	532 14 02-96	Шайба		1
89	532 19 72-61	ARM		1
90	532 19 90-92	Втулка		1
91	819 13 20-12	Шайба		1
92	532 44 32-33	ROD		1
93	532 43 81-25	ARM		1
94	532 19 72-50	Кронштейн		1
95	817 00 06-12	SCREW		1
96	532 40 02-71	Втулка		1
97	532 18 20-61	PROTECTOR		1
98	532 19 51-61	Шпилька		1
99	532 19 51-86	ARM		1
100	532 19 65-39	BOLT 0 16X32		1
101	873 68 09-00	Гайка		1
102	532 40 25-11	Втулка		1
104	581 71 40-01	КРЫШКА		1
105	532 44 47-55	КРЫШКА		1
106	532 19 32-16	RESSORT RETOUR FREIN DE LAME		1
110	587 93 48-01	Редуктор 343R 345Rx		1
111	532 43 69-79	Прокладка		1
112	532 44 38-52	Тяга		1
113	532 43 85-33	Заглушка		1
114	588 17 05-01	BREATHER		1
115	818 03 10-16	SCREW		1
116	872 11 04-14	BOLT 0 16X32		1
117	873 90 04-00	Гайка		1
118	532 44 32-32	ARM		1
119	532 43 81-66	GEARCASE		1
120	532 44 32-36	KEEPER		1

Спр. №	Код	Описание	Замечание	КОЛ Наб.
121	532 43 69-85	Шайба		1
124	532 43 69-86	Тяга		1
125	532 43 69-94	Кронштейн		1
127	532 19 34-06	BOLT 0 16X32		1
128	532 17 48-73	Колесо		1
129	532 44 32-37	ROD		1
130	819 13 13-12	Шайба		1
131	532 19 42-08	Гаечка 250PS		1
136	532 43 96-39	Заглушка		1
137	812 00 00-29	RETAINER RING		1
138	532 44 76-67	Шланг		1
139	532 44 07-42	Пластина		1
140	501 58 00-01	Защита		1
141	501 57 96-02	Защита		1
152	532 44 76-66	Провод		1
154	532 19 98-55	SCREW		1
155	532 12 47-88	RETAINING RING		1
156	532 44 69-95	АДАПТЕР ДЛЯ КАНИС."АСПЕН"		1
157	532 44 69-93	Нож для обрез.веток 80 см		1
158	532 18 04-25	RIDE ON BLADE		1
247	581 26 34-02	Защита		1
159	585 30 95-05	REINFORCEMENT PLATE		1
160	585 30 94-05	REINFORCEMENT PLATE		1
161	585 31 60-05	REINFORCEMENT PLATE		1
162	585 31 61-05	REINFORCEMENT PLATE		1
164	589 35 85-02	Пластина		1
165	587 42 61-02	Перегородка		1
248	581 26 36-02	Защита		1
249	581 26 35-02	Защита		1
250	819 11 12-12	Шайба		1
258	584 95 39-01	BOLT 0 16X32		1
255	TBD	TBD	(589109800) BOLT	1
264	589 39 29-01	Держатель		1
--	587 12 61-05	Оправка	Mandrel Assembly-Tall (Includes Housing (key #33), Shaft Assembly (key #34), and Bearing (key #19) Only - Pulley/Nut/Washer and Blade Bolt/Washers Not Included)	1
--	532 44 81-32	GEARBOX ASSY	Gear Case Kit. Use .75 oz. Shell 460 Oil. (Include Gear Output (key #110), Gasket Gearcase (key #111), Shaft Gearcase (key #112), Plug Oil (key #113), Vent Breather 1/8 NPT (key #114), Screw Torx (key #115), Gearcase Subasm (key #119).	1
--	589 64 32-01	SERVICE TOOLS	"Includes housing, shaft assembly, and bearing only - pulley/nut/washer and blade bolt/washers not included"	1



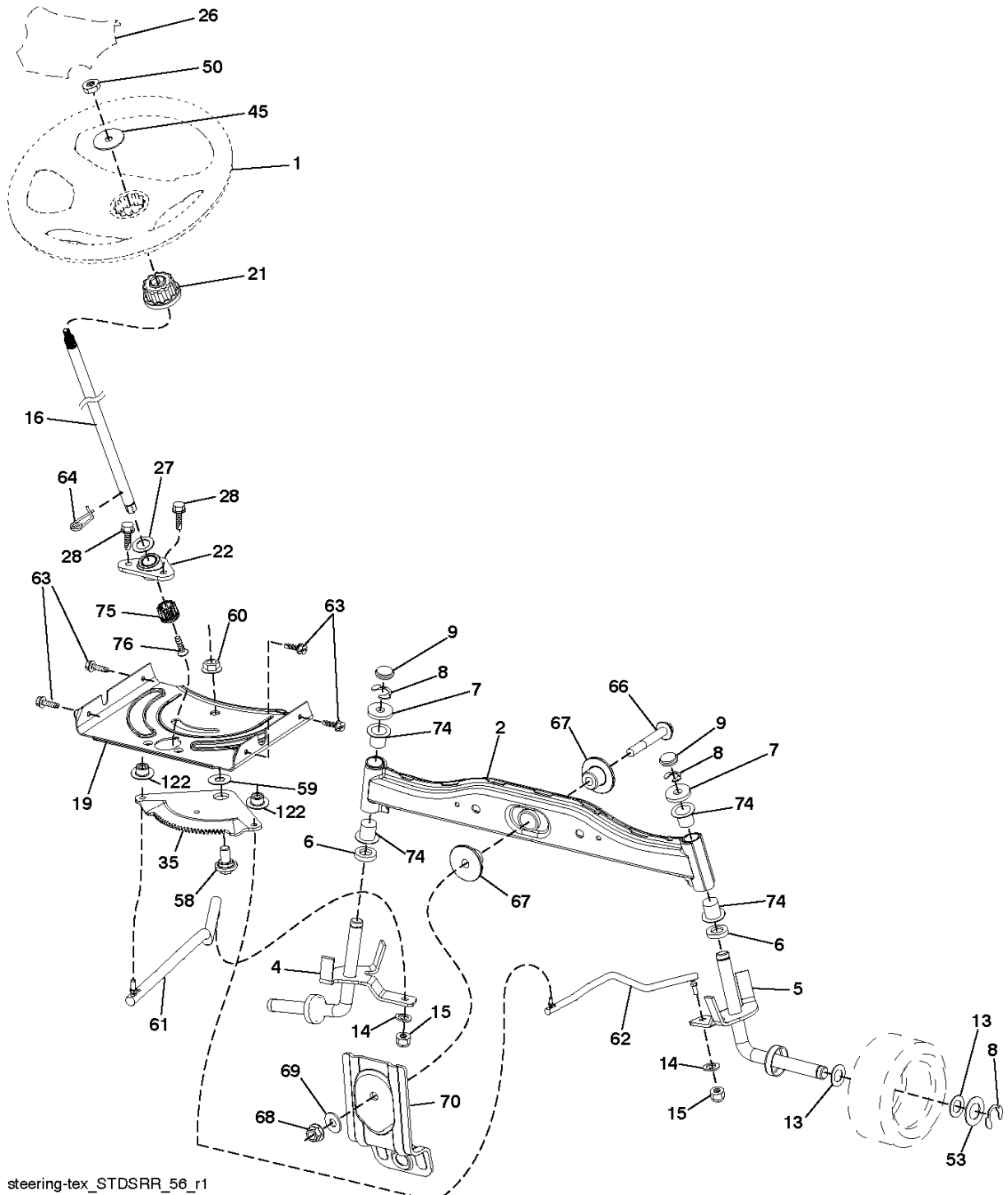
lift-tex_48

Спр. №	Код	Описание	Замечание	КОЛ Наб.
2	532 43 69-96	Тяга	RH	1
3	532 19 52-31	Привод дросселя	RH	1
7	580 96 23-01	GRIP		1
10	532 19 63-14	Пружина		1
87	532 19 42-09	Пружина		1
88	532 44 54-96	Пружина		1
89	819 19 19-12	Шайба		1
90	532 19 42-08	Гаечка 250PS		1
91	532 19 51-81	CONNECTOR		1
97	817 49 06-08	SCREW		1
98	532 19 52-70	CONNECTOR		1
100	873 93 06-00	Гайка		1
101	532 40 70-03	CONNECTOR		1
116	819 15 15-16	Шайба		1



seat-tex_6.5SL_3

Спр. №	Код	Описание	Замечание	КОЛ Наб.
1	532 43 97-09	SEAT		1
2	532 18 01-66	Кронштейн		1
3	532 14 06-75	STRAP		1
6	873 80 06-00	Гайка		1
7	587 61 33-01	Пружина		1
8	532 17 18-77	BOLT 0 16X32		1
10	532 19 69-77	Пластина		1
21	587 90 78-01	BOLT 0 16X32		1
37	873 80 05-00	LOCK NUT		1
40	532 19 76-61	Передняя ручка 371K		1
41	532 19 82-00	Пружина		1
43	874 76 06-12	BOLT 0 16X32		1
44	819 13 38-12	Шайба		1

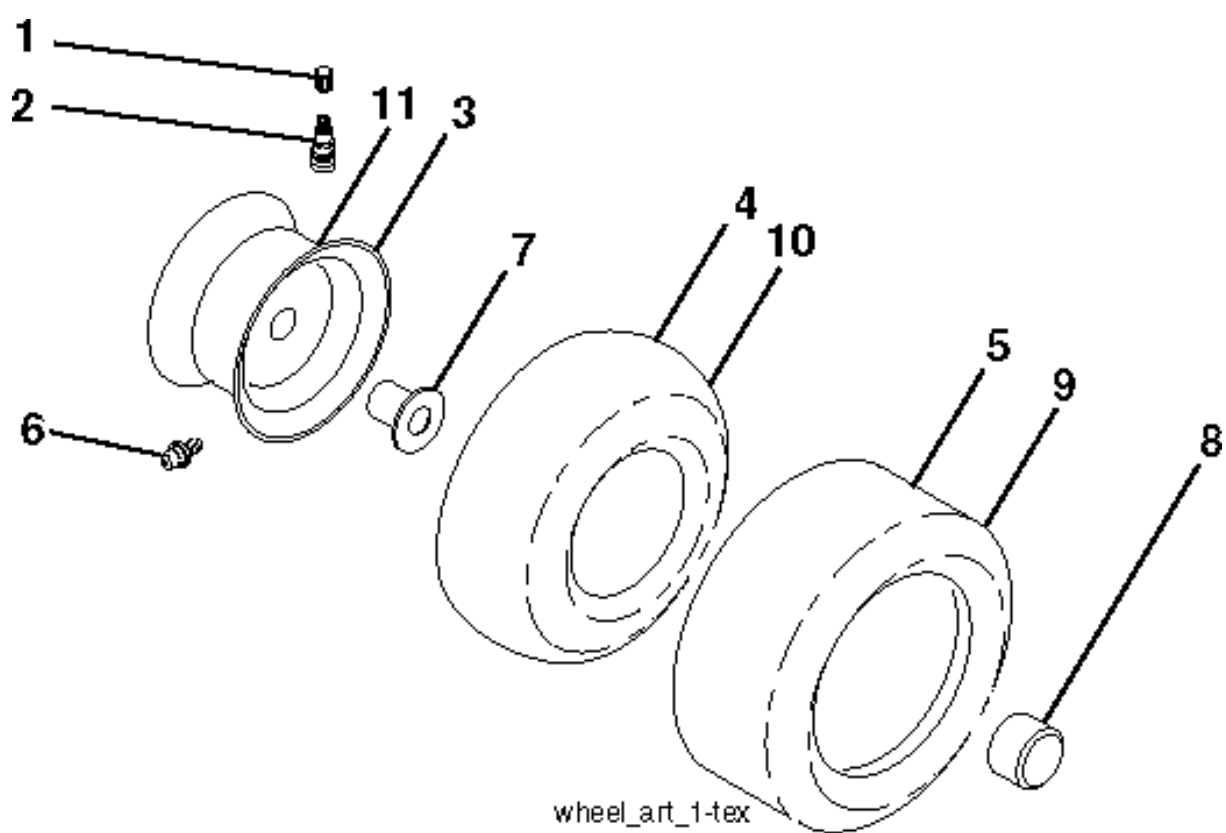


steering-tex_STDSRR_56_r1

STEERING

TC142T, 96051014600, 2016-08

Спр. №	Код	Описание	Замечание	КОЛ Наб.
1	532 43 99-97	STEERING-WHEEL		1
2	532 41 81-68	AXLE		1
4	532 40 30-87	SHAFT CPL	LH	1
5	532 40 30-88	SHAFT CPL	RH	1
6	532 12 49-31	Шайба		1
7	532 12 17-48	Шайба		1
8	812 00 00-29	RETAINER RING		1
9	532 12 12-32	CAP		1
13	532 12 17-49	Шайба		1
14	810 04 06-00	Шайба		1
15	873 54 06-00	Гайка		1
16	587 01 60-02	Тяга		1
19	532 19 47-29	Пластина		1
21	586 84 02-01	АДАПТЕР ДЛЯ КАНИС."АСПЕН"		1
22	585 02 98-02	Игольчатый подшипник		1
26	532 43 97-43	CAP		1
27	819 21 16-16	Шайба		1
28	817 00 06-12	SCREW		1
35	532 19 47-32	Пластина		1
45	819 18 38-12	Шайба		1
50	873 90 06-00	Гайка		1
53	532 18 89-67	Шайба		1
58	532 19 47-47	BOLT 0 16X32		1
59	532 19 47-48	Шайба		1
60	873 97 10-00	Гайка		1
61	532 19 47-40	CONNECTOR	LH	1
62	532 19 47-41	CONNECTOR	RH	1
63	817 00 05-12	SCREW		1
64	532 19 98-49	SPRING RETAINER		1
66	871 02 07-48	BOLT 0 16X32		1
67	532 19 47-37	BUSHING		1
68	873 90 07-00	Гайка		1
69	532 19 91-62	Шайба		1
70	585 33 88-01	Кронштейн		1
74	532 12 49-37	BEARING COL. STRG.		1
75	580 68 37-01	PINION		1
76	580 68 36-01	SCREW		1
122	532 44 49-62	ШАПКА ВЯЗАНАЯ		1



WHEELS & TIRES

TC142T, 96051014600, 2016-08

Спр. №	Код	Описание	Замечание	КОЛ Наб.
1	532 05 91-92	CAP VALVE		1
2	532 06 51-39	Штуцер		1
3	532 13 83-36	RIM SPROCKET	Front 6"	1
4	532 05 99-04	Шланг	(Service Item Only)	1
5	532 10 62-22	TIRE	FRONT (15 X 6-6)	1
6	532 12 49-57	FITTING	(Front Wheel Only)	1
7	532 12 49-59	Игольчатый подшипник	(Front Wheel Only)	1
8	532 17 50-39	CAP		1
9	532 12 46-35	TIRE	REAR (18 X 8.5-8)	1
10	532 12 49-26	Шланг	(Service Item Only)	1
11	532 13 83-37	RIM SPROCKET	Rear 8"	1
	532 14 43-34	SEALING FOAM		1