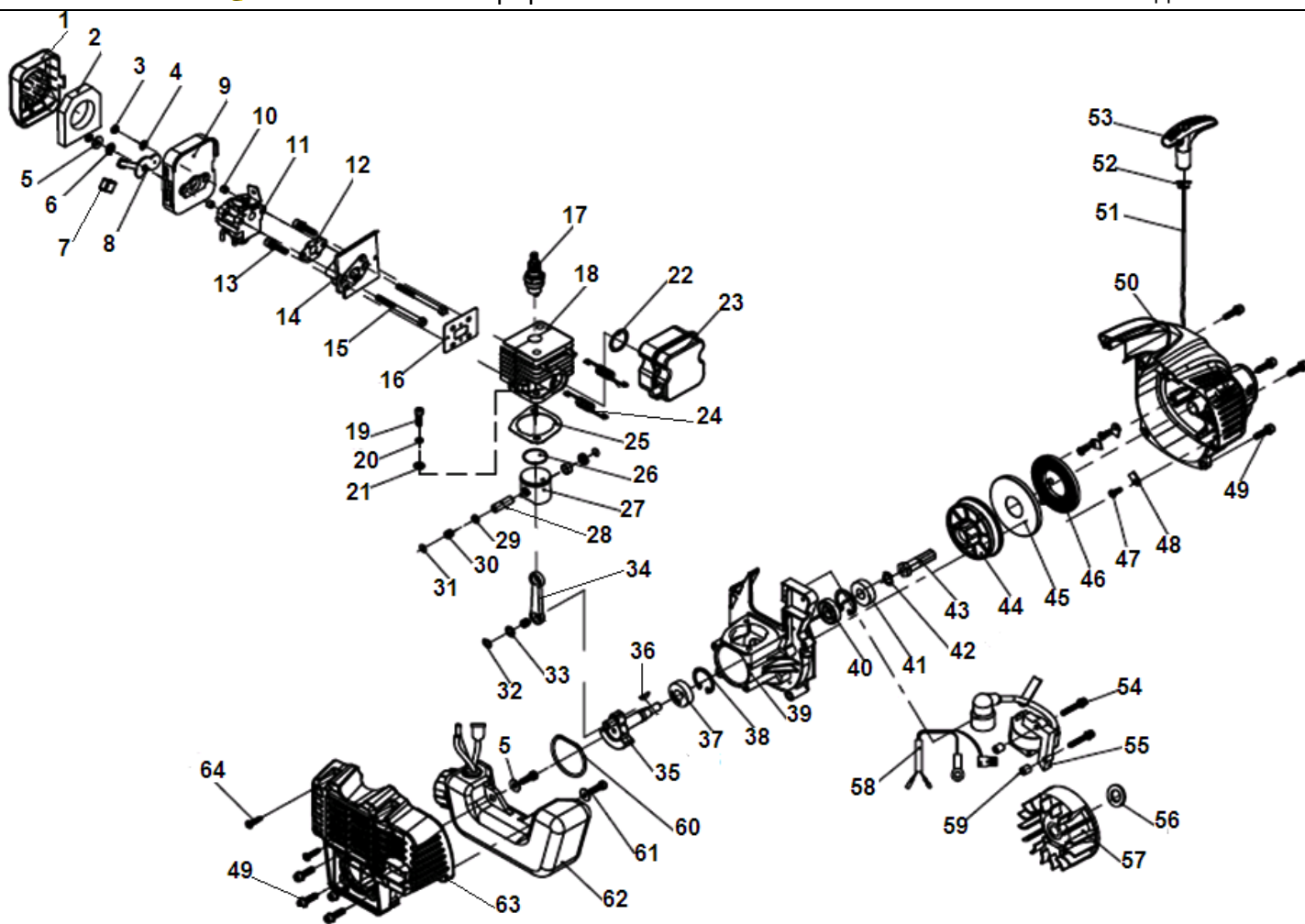


№	Артикул	Наименование	К-во	№	Артикул	Наименование	К-во
1	8600-981101-0046210	Мотор в сборе	1	34	9NA-05B	Гайка	1
2	9NA-05B	Гайка	3	35	9331-923102-0000110	Основание головки	1
3	8SDAA50-12B	Винт 5x12	1	36	9140-923101-0100110	Корпус головки	1
4	8SACP05-20D8.8	Винт 5x20	1	37	9213-923101-0000000	Направляющая лески	2
5	9325-903102-0000000	Кольцо	2	38	9342-923101-0000000	Пружина головки	1
6	8440-921209-0000000	Штанга верхняя половина	1	39	8139-923101-0000110	Катушка для лески	1
7	18440-491902-0000003	Вал приводной верхний	1	40	247-1004	Леска	1
8	8204-923101-0000000	Опора вала	1	41	C5088	Гайка триммерной головки комплект	1
9	8065-691201-0000000	Адаптер вала	1	42	9206-923101-0100000	Гайка	1
10	8440-691202-0200000	Муфта соединительная	1	43	9025-923101-0000000	Крышка гайки	1
11	8313-691501-0000010	Гайка муфты	1	44	8SFDD06-40B8.8	Болт 6x40	1
12	9RH04-06	Заклепка	3	45	8WF-06B	Шайба	1
13	8SACD06-14B8.8	Болт 6x12	1	46	9WS-06B	Шайба	1
14	9089-921103-0100000	Вал приводной нижний	1	47	8NH-06B	Гайка	1
15	8RE03-04N	Фиксатор	1	48	9231-923101-0000000	Нож кожуха для обрезки лески	1
16	8324-691201-0000000	Лепесток фиксатора	1	49	PR9440-923144	Кожух защитный	1
17	8440-923129-0100010	Штанга нижняя половина	1	50	8SJGD05-16B8.8	Винт 5x16	2
18	9RJ04-06D	Заклепка	2	51	9330-903101-0000010	Оболочка штанги	1
19	8291-923101-0000000	Кронштейн крепления кожуха	1	52	8001-921202-0000110	Рукоятка управления правая половина	1
20	9334-923103-0000000	Стопорное кольцо вала	1	53	8087-921201-0016610	Стопор рычага газа	1

21	9202-923101-0000000	Шайба	1	54	PR9042-923107	Выключатель	1
22	9211-921101-0000000	Подшипник	2	55	8301-921201-0000110	Промежуточный рычаг	1
23	9334-921102-0000000	Втулка	1	56	8342-921202-0000000	Пружина рычага	1
24	9208-921101-0000010	Шайба	1	57	8342-921201-0100000	Пружина курка газа	1
25	9085-923101-0000000	Вал выходной	1	58	PR8044-921201	Рычаг газа	1
26	9204-691502-0000001	Кольцо для подвеса ремня	1	59	8001-921201-0000110	Рукоятка управления левая	1
27	8NH-05D	Гайка	3	60	8SNAB30-12B	Винт 3x12	4
28	9442-903101-0000010	Ремень подвесной	1	61	8WF-05B	Шайба	2
29	8SJGD05-08D8.8	Болт 5x8	1	62	8SJAB50-08B	Винт 5x8	2
30	8SFDD06-65B8.8	Болт 6x65	1	63	8413-921201-0000000	Оболочка троса	1
31	8003-522202-0000110	Рукоятка рабочая	1	64	R8413-921201	Трос газа	1
32	8020-522201-0000010	Накладка рукоятки	1	65	235-2001	Провод низковольтный	1
33	8313-691501-0000010	Гайка крепления рукоятки		66	<b>PR8440-921202</b>	<b>Рукоятка управления комплект</b>	<b>1</b>
				67	<b>PR9440-923136</b>	<b>Вал выходной комплект</b>	<b>1</b>



№	Артикул	Наименование	К-во	№	Артикул	Наименование	К-во
1	PR8020-983402	Крышка воздушного фильтра	1	33	R8321-981101	Шайба шатуна	1
2	PR8326-983401	Фильтр воздушный	1	34	R8087-981101	Шатун	1
3	9NA-05B	Гайка M9	2	35	R8440-981101	Коленвал	1
4	9341-923002-0000000	Прокладка	4	36	R8205-981101	Шпонка маховика	1
5	8WF-05B	Прокладка	1	37	R8BC-122808-WG	Подшипник коленвала внутренний	1
6	9342-923001-0000000	Шайба	1	38	8CA-28B	Кольцо стопорное	2
7	9348-923002-0000020	Колпачек рычага заслонки	1	39	R8602-981101	Картер	1
8	9181-923001-0000010	Рычаг воздушной заслонки	1	40	PR9200-923001	Сальник коленвала	1
9	8615-983401-0000110	Корпус воздушного фильтра	1	41	RBC-281208-ST	Подшипник коленвала наружный	1
10	9066-923002-0000000	Втулка корпуса	2	42	8CC-12B	Кольцо стопорное	1
11	R8613-981101	Карбюратор	1	43	R8081-981101	Втулка крепления маховика	1
12	PR8208-981001-01	Прокладка под карбюратор	1	44	PR9121-923001-01	Барабан стартера	1
13	8SACN05-25B8.8	Болт 5x25	2	45	9623-923001-0000000	Корпус пружины стартера	1
14	PR8141-981101	Теплоизолятор	1	46	R9617-923001	Пружина стартера возвратная	1
15	8206-981101-0000000	Шпилька крепления карбюратора	2	47	8SJAB40-12B	Винт 4x12	3
16	PR8208-981002-01	Прокладка под теплоизолятор	1	48	8181-981101-0000000	Прокладка	3
17	CJ7Y	Свеча зажигания	1	49	8SACP05-20D8.8	Винт 5x20	8

18	R8601-981101	Цилиндр	1	50	PR8024-981101EA	Крышка стартера	1
19	8SACD06-20B8.8	Болт 6x20	2	51	9616-923001-0000010	Шнур стартера	1
20	8WS-06B	Шайба	2	52	9213-923001-0000000	Направляющая шнура стартера	1
21	8WF-06B	Шайба	2	53	9003-923001-0000110	Ручка стартера	1
22	PR8208-981102	Прокладка глушителя	1	54	8SACN04-30B8.8	Винт крепления магнето	2
23	R8614-981101	Глушитель	1	55	R8610-981101	Магнето	1
24	R8342-981101	Пружина крепления глушителя	2	56	9341-923003-0000000	Шайба	1
25	PR8208-981101	Прокладка цилиндра	1	57	R8609-981101	Маховик	1
26	R8604-981001	Кольцо поршневое	1	58	9413-923003-0000010	Провод выключения зажигания	1
27	8603-981101-0000000	Поршень	1	59	8348-981101-0000000	Втулка	2
28	8605-981101-0000000	Палец поршня	1	60	PR8208-981103	Кольцо уплотнительное картера	1
29	R8202-981001	Шайба пальца поршня	2	61	8SACD05-20D8.8	Болт 5x20	2
30	8BE-110809-WG	Подшипник пальца/ шатуна	1	62	<b>PR8440-981102</b>	<b>Бак топливный комплект</b>	<b>1</b>
31	8201-981101-0000000	Кольцо стопорное пальца	2	63	PR8004-981101	Крышка задняя	1
32	R8201-981102	Кольцо стопорное шатуна	1	64	8SJAB40-16B	Винт 4x16	3
					<b>8440-921208</b>	<b>Поршень комплект(№26,27,29,30,31)</b>	<b>1</b>

