

Список запасных частей

(5.972-971.0) Перечень запасных деталей SV 7 *EU

DE HINWEISE

Weitere Sprachen:

Diese Ersatzteilliste ist in weiteren Sprachen erhältlich. Sie erhalten diese unter www.kaercher.com im Bereich Service.

Die Schreibweise der Teilenummer, z.B. 75456380, entspricht der Teilenummer 7.545-638.0.

Mengenangaben:

Die Mengenangaben in der Ersatzteilliste entsprechen den in der Baugruppe verbauten Stückzahlen der Bauteile.

Meterware:

Ersatzteile welche als Meterware geliefert werden sind auf Einbaulänge selbst zu kürzen. Die Stückzahlen sind als Mindestbestellmenge =1m angegeben und müssen je nach Bedarf auf weitere volle Meterzahlen erhöht werden.

Versionen/ Werknummern:

Sind Versionen oder Werknummern in der Ersatzteilliste angegeben, ist anhand dieser vor Bestellung zu prüfen, welches Bauteil für ihr Gerät verwendet werden muss.

Lackierte Teile:

Bei Bestellungen von lackierten Teilen welche in der Ersatzteilliste nicht in verschiedenen Farben ausgewiesen sind, ist zusätzlich die Farbnummer oder Farbe mit anzugeben.

Technische Änderungen:

Technische Änderungen sowie das Recht der ausschließlichen Auswertung unseres geistigen Eigentums behalten wir uns vor.

EN INSTRUCTIONS

Other languages:

This list of spare parts is also available in other languages. You can get this list from www.kaercher.com in the Service division.

The designation of the part number e.g. 75456380 is equal to 7.545-638.0.

Quantity details:

The quantity details in the spare parts list correspond to the number of pieces of the component installed in the assembly group.

Piece goods:

Spare parts that are sold as piece goods are to be cut to the desired length. The quantities have been indicated as minimum order quantity =1m and must be rounded off to the full meter figure depending on your requirements.

Version/ Plant numbers:

If version or plant numbers are mentioned in the spare parts list, then use the same to check before ordering which spare part needs to be used for your appliance.

Painted parts:

While ordering painted parts that are not mentioned in the spare parts list in their colour variations, please mention the colour number or the colour you require.

Technical changes:

We reserve the right to make technical changes as well as the right to exclusive use of our intellectual property.

FR REMARQUES

Autres langues:

Cette liste de pièces de rechange est disponible en autres langues. Cela est disponible sous www.kaercher.com dans le menu Service.

La désignation du numéro de pièce, par ex. 75456380, correspond au numéro de pièce 7.545-638.0.

Indications de quantité:

Les indications de quantité dans la liste de pièces de rechange correspondre aux nombres de pièces des composant utilisées dans la construction.

Matériel au mètre:

Les pièces de rechange qui sont livrées au mètre doivent être raccourcies à longueur souhaitée par l'acheteur même. Les nombres des pièces sont indiquées en quantité de commande minimale = 1m et doivent être augmentés selon le besoin à une chiffre de mètre complète.

Versions/ Numéros d'usine:

Lorsqu'il sont indiquées des versions ou des numéros d'usine dans la liste de pièces de rechange, vous devez vérifier que composant doit être utilisé pour votre appareil.

Pièces laquées:

Pour commander des pièces laquées, où les différentes couleurs ne sont pas indiquées dans la liste des pièces de rechange, vous devez indiquer en plus le numéro de la couleur ou seulement la couleur.

Modifications techniques:

Nous nous réservons la possibilité des modifications techniques ainsi le droit d'exploitation exclusive de notre propriété intellectuelle.

IT AVVERTENZE

Altre lingue:

Il presente elenco di parti di ricambio è disponibile sul nostro sito Web anche in altre lingue: sotto www.kaercher.com alla voce "Service".

L'indicazione del codice pezzo, ad es. 75456380, corrisponde al codice pezzo 7.545-638.0

Indicazioni di quantità:

Le indicazioni di quantità riportate dall'elenco "parti di ricambio" corrispondono al numero delle singole componenti contenute nella rispettiva unità.

Merce a metro:

Le parti di ricambio fornite come "merce a metro" devono venire in seguito accorciate alla lunghezza necessaria per il montaggio. La quantità unitaria è indicata come "quantità minima di ordinazione = 1m" e deve all'occorrenza venire moltiplicata per il numero intero di metri necessari.

Versioni / Numeri di fabbricazione:

Quando l'elenco "parti di ricambio" riporta diverse versioni o numeri di fabbricazione, confrontare la versione o il numero di fabbricazione del ricambio desiderato con quelle/i presenti nell'elenco e indicarla/o al momento dell'ordinazione.

Parti di ricambio verniciate:

Nel caso di ricambi verniciati, se l'elenco parti di ricambio non ne riporta espressamente i diversi colori, al momento dell'ordinazione è necessario indicare anche il colore o il numero del colore desiderato.

Modifiche tecniche:

Ci riserviamo il diritto di apportare modifiche tecniche così come il diritto di utilizzo esclusivo della nostra proprietà intellettuale.

ES INDICACIONES

Otros idiomas:

La lista de piezas de repuesto se puede adquirir en otros idiomas. La puede adquirir en www.kaercher.com en el área de servicios.

La notación de los números de las piezas, p.ej. 75456380 corresponde al número de pieza 7.545-638.0.

Cantidades:

Las indicaciones de cantidades de la lista de piezas de repuesto corresponden al número de piezas montadas en el componente.

Mercancía por metros:

Las piezas de repuesto que se suministran por metros se pueden cortar al largo deseado. La unidad mínima de pedido es de = 1 m y el número de metros completos se puede aumentar según necesidad.

Versiones/números de fábrica:

Si se indica la versión o número de fábrica en la lista de piezas de repuesto, se debe comprobar en ella la pieza a usar para su aparato antes de realizar el pedido.

Piezas lacadas:

Al realizar pedidos de piezas lacadas que no estén indicadas en los diferentes colores en la lista de piezas de repuesto, se debe indicar también la referencia del color o el color.

Modificaciones técnicas:

Reservados los derechos de realizar modificaciones técnicas y aprovechar nuestra propiedad intelectual.

PL WSKAZÓWKI

Pozostałe języki:

Ta lista części zamiennych jest dostępna w także w innych językach. Mogą ją Państwo pobrać ze strony www.kaercher.com w dziale Serwis.

Sposób zapisywania numeru części, np. 75456380, odpowiada numerowi części 7.545-638.0.

Dane ilości:

Dane ilości podane w liście części zamiennych odpowiadają liczbie sztuk podzespołów tworzących dany moduł.

Towar sprzedawany na metry:

Części zamienne dostarczane jako towar sprzedawany na metry po zamontowaniu należy samodzielnie skrócić do potrzebnej długości. Liczba sztuk podana jest jako minimalna ilość zamówienia =1m i w zależności od potrzeb zwiększa się ją o kolejne pełne metry.

Wersje/ Numer zakładu:

Jeżeli w liście części zamiennych podane są wersje lub numery zakładu, przed zamówieniem na ich podstawie należy sprawdzić, który podzespół stosuje się w Państwa urządzeniu.

Części lakierowane:

W przypadku zamówień części lakierowanych, które w liście części zamiennych nie podano w wielu kolorach, należy dodatkowo zaznaczyć nr koloru lub kolor.

Zmiany techniczne:

Zastrzegamy sobie prawo do zmian technicznych oraz wyłącznego wykorzystywania naszej własności intelektualnej.

RU УКАЗАНИЯ:

Другие языки:

Данный список запасных частей также доступен на других языках. Вы найдете его на сайте www.kaercher.com в разделе Service
Маркировка номера детали, например, 75456380, соответствует номеру детали 7.545-638.0.

Указание количества:

Количественные данные в списке запасных частей соответствуют числу компонентов, входящих в состав узлов.

Товар, продаваемый на метры:

Запасные части, продающиеся на метры, необходимо обрезать до нужной длины. Число изделий указано в виде минимального объема заказа = 1м и их количество можно округлить до требуемого по мере необходимости.

Варианты исполнения/заводские номера:

Если варианты исполнения или заводские номера указаны в списке запасных частей, то перед заказом необходимо проверить, какая деталь подходит для вашего устройства.

Лакированные детали:

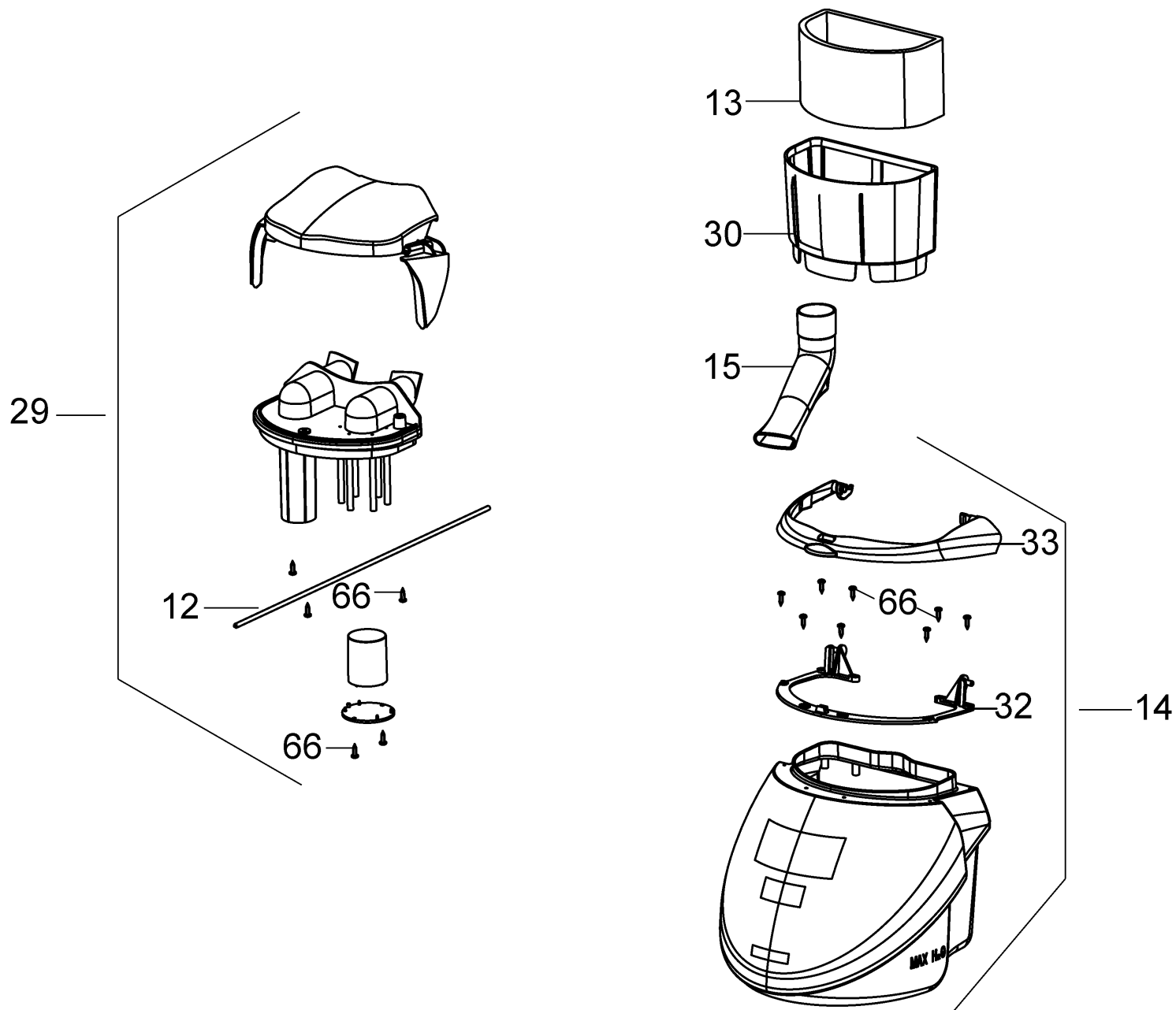
При заказе лакированных деталей, варианты расцветки которых не указаны в списке запасных частей, необходимо дополнительно указать номер цвета или необходимый для вас цвет.

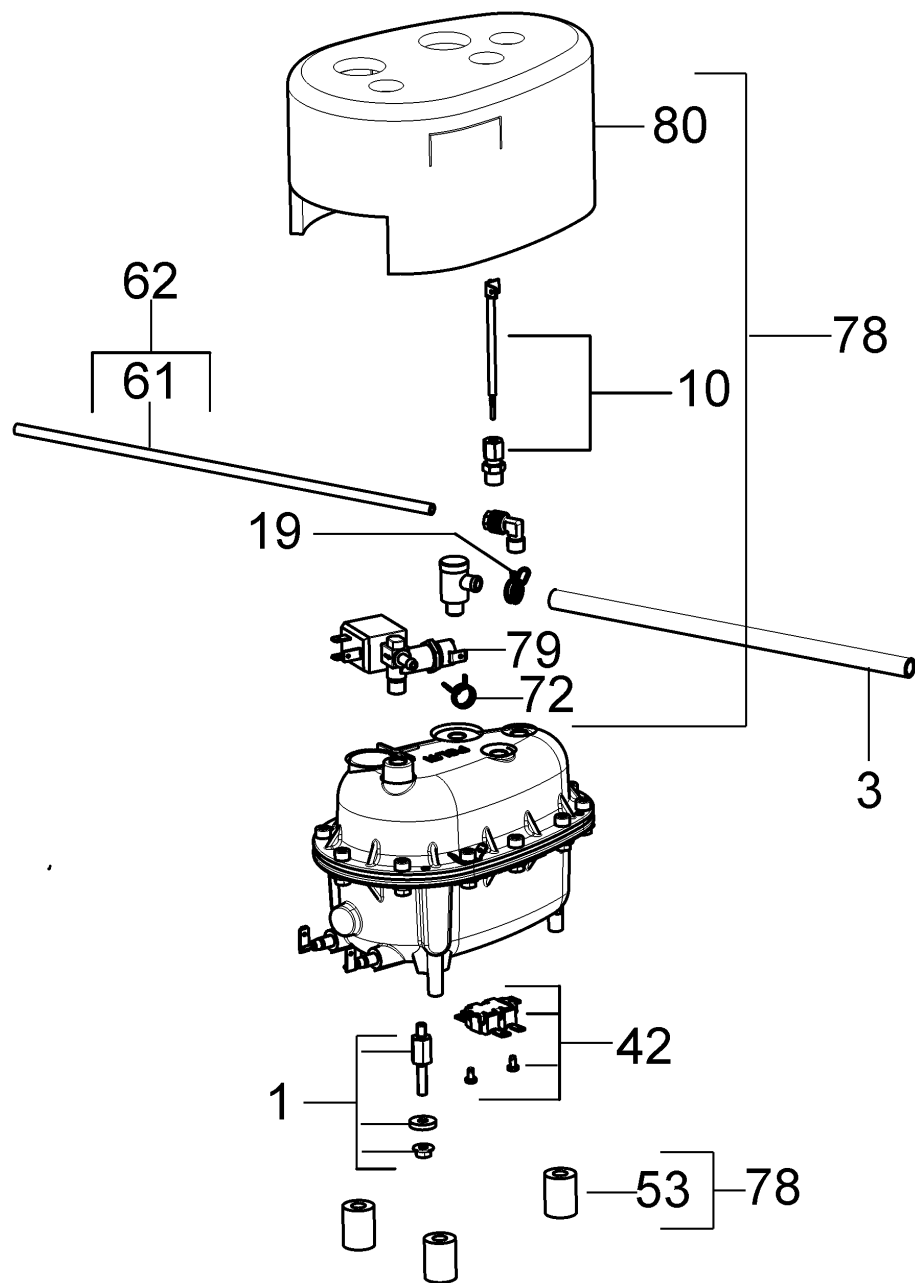
Технические изменения:

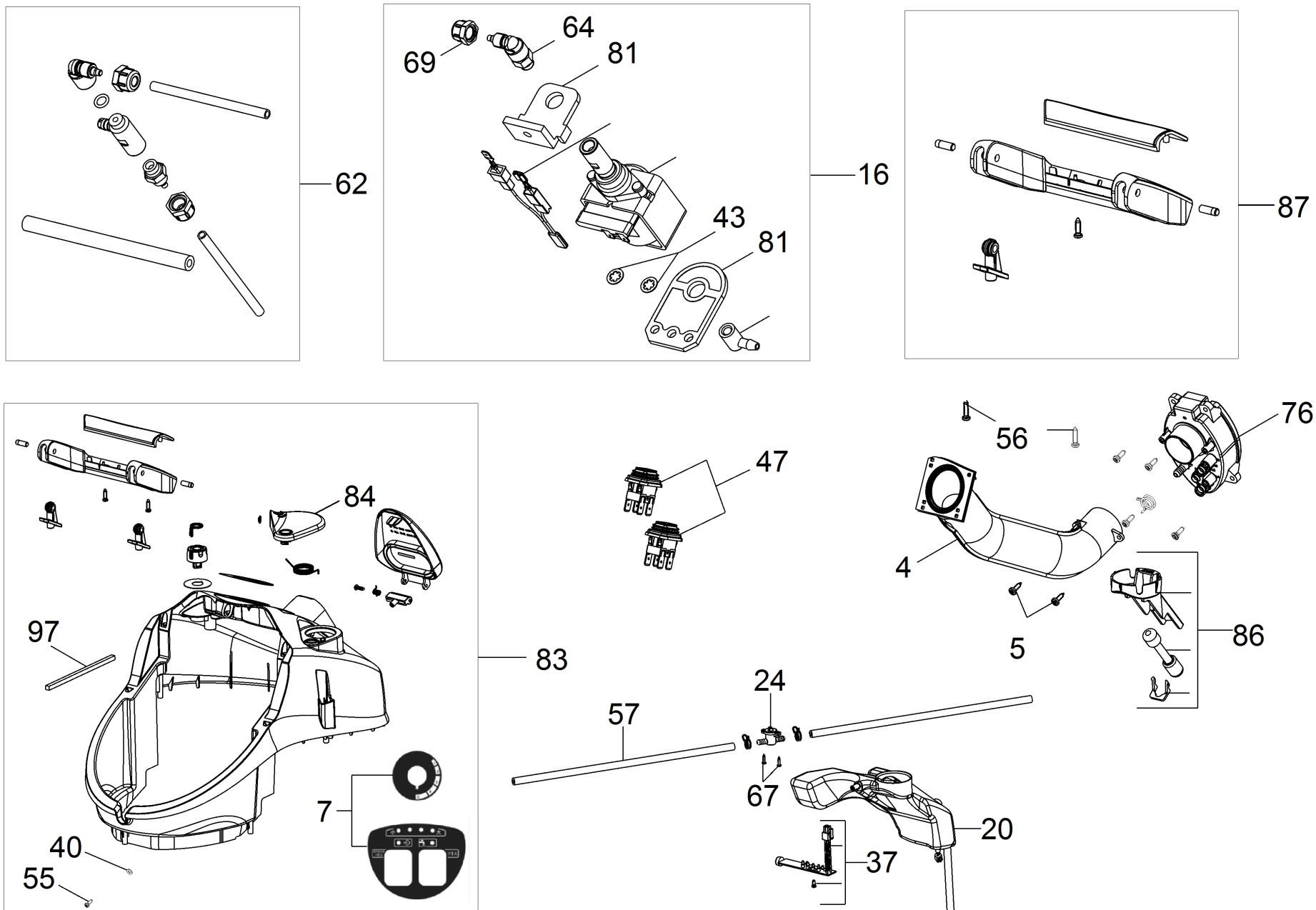
Мы оставляем за собой право на технические изменения, а также право на исключительное использование нашей интеллектуальной собственности.

Содержание

Сведения для заказа	2
Перечень запасных деталей SV 7 *EU (5.972-971.0)	6
9501 Утюг I 6006 для SV 7 (4.862-005.0)	13







Перечень запасных деталей SV 7 *EU (5.972-971.0)

POS	Артикульный №	Описание	Количество	Единица	Заводской номер от	Заводской номер до	Текст ссылки
1	6.402-119.0	Фиксация котёл заменитель SV 7	1.000	ST			
2	6.402-148.0	Тяговая разгрузка SV	1.000	ST			
3	6.402-149.0	Шланг EPDM 11x8x240, SV 7	1.000	ST			
4	6.402-150.0	Соединительная труба комплектный заменит	1.000	ST			
5	6.402-151.0	Винт 3,5x13 Torx, SV 7	1.000	ST			
6	6.402-152.0	Винт 3,5x16 Torx, SV 7	1.000	ST			
8	6.402-145.0	Рулевая стойка SV 7	1.000	ST			
10	6.402-100.0	Зонд для SV 7	1.000	ST			
12	6.402-128.0	Шланг поэзия заменитель 4,5x2,5, SV 7	1.000	ST			
13	6.402-024.0	Фильтр пена заменитель SV	1.000	ST			
14	6.402-118.0	Бак для воды на замену SV7	1.000	ST			
15	6.402-091.0	Колено SV	1.000	ST			
16	6.402-103.0	КЗЧ насоса на замену SV 7	1.000	ST			
19	6.402-163.0	Прижимная скоба 12,2, SV 7	1.000	ST			
20	6.402-144.0	Бак SV 7	1.000	ST			
24	6.402-046.0	Регулятор заменитель SV	1.000	ST			
27	6.402-011.0	Турбина SV	1.000	ST		30628	ВЕРСИЯ 1
29	6.402-117.0	Набор поплавков заменитель SV 7	1.000	ST			
30	6.402-029.0	Фильтровальная вставка заменитель SV	1.000	ST			
32	6.402-061.0	Держатель ручка заменитель SV	1.000	ST			
33	6.402-143.0	Ручка бака для замены SV 7	1.000	ST			
34	6.402-116.0	Приборная панель комплектный заменитель	1.000	ST			
35	6.402-146.0	Кожух чёрный заменитель SV 7	1.000	ST			
37	6.402-106.0	Электрон. набор. Замена SV 7	1.000	ST			
38	6.402-109.0	Крышка штепсельная розетка заменитель SV	1.000	ST			
40	6.402-124.0	Шайба 4,3x9 SV7	1.000	ST			

Перечень запасных деталей SV 7 *EU (5.972-971.0)

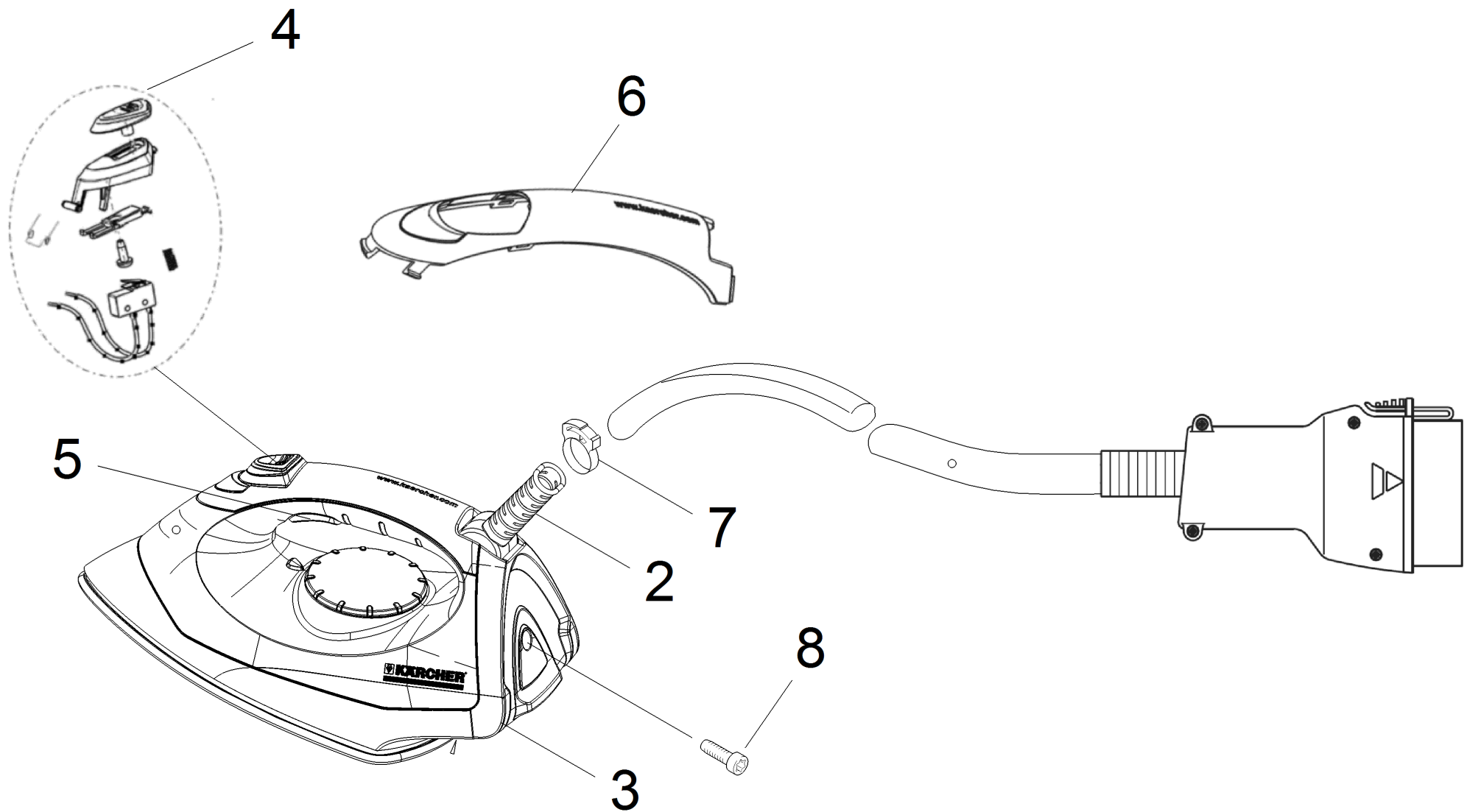
POS	Артикульный №	Описание	Количество	Единица	Заводской номер от	Заводской номер до	Текст ссылки
41	6.402-147.0	Клеммная планка трехполюсный заменитель	1.000	ST			
42	6.402-101.0	Термостат д/замены SV 7	1.000	ST			
43	6.402-121.0	Предохранительная шайба SV 7	1.000	ST			
47	6.402-030.0	Микропереключатель заменитель SV	1.000	ST			
48	6.402-153.0	Крышка моторного отделения SV 7	1.000	ST			
49	6.402-090.0	Уплотнение приборной панели SV	1.000	ST			
51	6.402-154.0	Уплотнение турбина заменитель SV 7	1.000	ST		30628	ВЕРСИЯ 1
52	6.402-114.0	Набор уплотнения заменитель SV 7	1.000	ST		30628	ВЕРСИЯ 1
53	6.402-098.0	Резиновая опора котёл заменитель SV 7	1.000	ST			
55	6.402-125.0	Винт 4x12 TX SV7	1.000	ST			
56	6.402-155.0	Винт 4x16, SV 7	1.000	ST			
57	6.402-156.0	Шланг EPDM 10x5x340, SV 7	1.000	ST			
61	6.402-120.0	Шланг PTFE 6x4x280 SV7	1.000	ST			
62	6.402-102.0	Набор для шланга заменитель SV 7	1.000	ST			
64	6.402-122.0	Завинчивание угла насос заменитель SV 7	1.000	ST			
66	6.402-157.0	Винт 3,5x13 INOX, SV 7	1.000	ST			
67	6.402-158.0	Винт 2,9x13, SV 7	1.000	ST			
68	6.402-159.0	Винт 2,9x19, SV 7	1.000	ST			
69	6.402-123.0	Накидная гайка болтовое соединение замен	1.000	ST			
70	6.402-113.0	Мембрана набор заменитель SV 7	1.000	ST			
71	6.402-141.0	Сетевой шнур *EU - SV 7	1.000	ST			
72	6.402-162.0	Зажимная скоба заменитель 11,4, SV 7	1.000	ST			
75	6.402-127.0	Пеноматериал 40x30x4, SV 7	1.000	ST			
76	6.402-160.0	Штепсельная розетка	1.000	ST			

Перечень запасных деталей SV 7 *EU (5.972-971.0)

POS	Артикульный №	Описание	Количество	Единица	Заводской номер от	Заводской номер до	Текст ссылки
		комплектный замените					
78	6.402-095.0	Котёл комплектный заменитель SV 7	1.000	ST			
79	6.402-097.0	Магнитный клапан SV 7	1.000	ST			
80	6.402-096.0	Изоляция котёл заменитель SV 7	1.000	ST			
81	6.402-104.0	Зажим насос заменитель SV 7	1.000	ST			
82	6.402-161.0	Электрон. комплектный заменитель SV 7	1.000	ST		30628	ВЕРСИЯ 1
83	6.402-107.0	Часть корпуса SV 7	1.000	ST			
84	6.402-111.0	Крышка комплектный заменитель SV 7	1.000	ST			
86	6.402-105.0	Индикатор уровня заменитель SV 7	1.000	ST			
87	6.402-110.0	Ручка на замену SV 7	1.000	ST			
88	6.402-182.0	Электроника комплектный набор SV 7-Dome1	1.000	ST	30629		ВЕРСИЯ 2
91	6.402-108.0	Вращающаяся ручка заменитель SV 7	1.000	ST			
93	6.402-112.0	Этикетка набор заменитель SV 7	1.000	ST			
96	6.402-115.0	Нижняя часть корпуса комплектный заменит	1.000	ST			
97	6.402-126.0	Уплотнительная рейка 6x6x155, SV7	1.000	ST			
901	6.402-092.0	Насадка для пола к SV 7	1.000	ST			
902	6.402-093.0	Корпус ручная форсунка SV 7	1.000	ST			
903	6.402-129.0	Крепление трубы для замены SV 7	1.000	ST			
904	6.402-130.0	Всасывающая труба SV 7	1.000	ST			
905	6.402-131.0	Паровой рукав в сборе для замены SV 7	1.000	ST			
906	6.402-132.0	Точечное сопло SV 7	1.000	ST			
907	6.402-133.0	Удлинение форсунка точечной струи замени	1.000	ST			
908	6.402-134.0	Насадка для мягкой мебели	1.000	ST			

Перечень запасных деталей SV 7 *EU (5.972-971.0)

POS	Артикульный №	Описание	Количество	Единица	Заводской номер от	Заводской номер до	Текст ссылки
		SV 7					
909	6.402-135.0	Щеточная насадка ручная форсунка заменит	1.000	ST			
910	6.402-136.0	Резиновый амортизатор ручная форсунка за	1.000	ST			
911	6.402-137.0	Резиновый амортизатор ручная форсунка за	1.000	ST			
912	6.402-138.0	Форсунка щетки для замены SV 7	1.000	ST			
913	6.402-139.0	Резиновые полоски д/насадки д/пола SV7	1.000	ST			
914	6.402-140.0	Планка ковер заменитель SV 7	1.000	ST			
915	6.402-142.0	Сетевой шнур *GB - SV 7	1.000	ST			
916	6.402-164.0	Рычаг	1.000	ST			
917	6.402-178.0	Рычаг шланг подачи пара заменитель SV 7	1.000	ST			
918	6.402-005.0	Комплект колец круглого сечения SV 1802/	1.000	ST			
997	2.860-229.0	Фильтр /Нера SV	1.000	ST			
9000	6.402-181.0	Мотор комплектный SV 7-Domel	1.000	ST	30629		ВЕРСИЯ 2
9500	2.860-229.0	Фильтр /Нера SV	1.000	ST			
9501	4.862-005.0	Утюг I 6006 для SV 7	1.000	ST			



9501 Утюг I 6006 для SV 7 (4.862-005.0)

POS	Артикульный №	Описание	Количество	Единица
2	5.862-023.0	Защита от изгибов I 6006 bk	1.000	ST
3	6.862-000.0	Задняя стенка утюг заменитель I 6006	1.000	ST
4	4.862-006.0	Набор кнопок утюг I 6006	1.000	ST
5	5.862-031.0	Микропереключатель под I 6006 bk	1.000	ST
6	4.512-113.0	Кожух ручка заменитель uw	1.000	ST
7	6.389-993.0	Хомут для шланга	1.000	ST
8	7.303-092.0	Винт 3x12 -10.9-R2R (K-In6Rd)	1.000	ST