

## **Список запасных частей**

(5.970-861.0) Перечень запасных деталей STH 8,66 C 10,

## Содержание

---

Перечень запасных деталей STH 8,66 С 10, (5.970-861.0)	3
10 Ведущая дуга	4
11 Перекладина	5
12 Рукоятка	7
13 Приборный щиток	9
14 Кожух	11
20 Выбрасыватель	13
30 Привод цепь	15
40 Мотор	18
41 Мотор привод	19
50 Червячная передача	21
51 Червячная передача детали	22
52 Червячное колесо	24
53 Рейка	26

Перечень запасных деталей STH 8,66 С 10, (5.970-861.0)

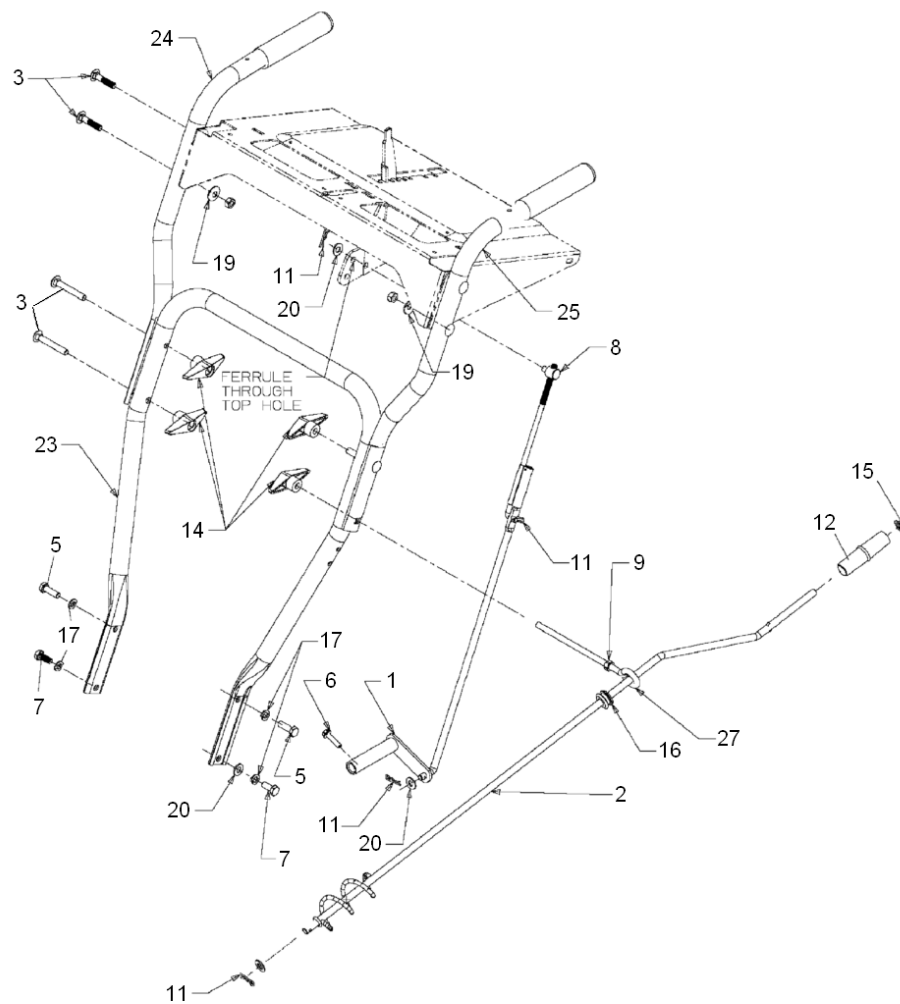
---

<b>POS</b>	<b>Описание</b>	<b>Количество</b>	<b>Единица</b>
10	Ведущая дуга	1.000	ST
20	Выбрасыватель	1.000	ST
30	Привод цепь	1.000	ST
40	Мотор	1.000	ST
50	Червячная передача	1.000	ST

## 10 Ведущая дуга

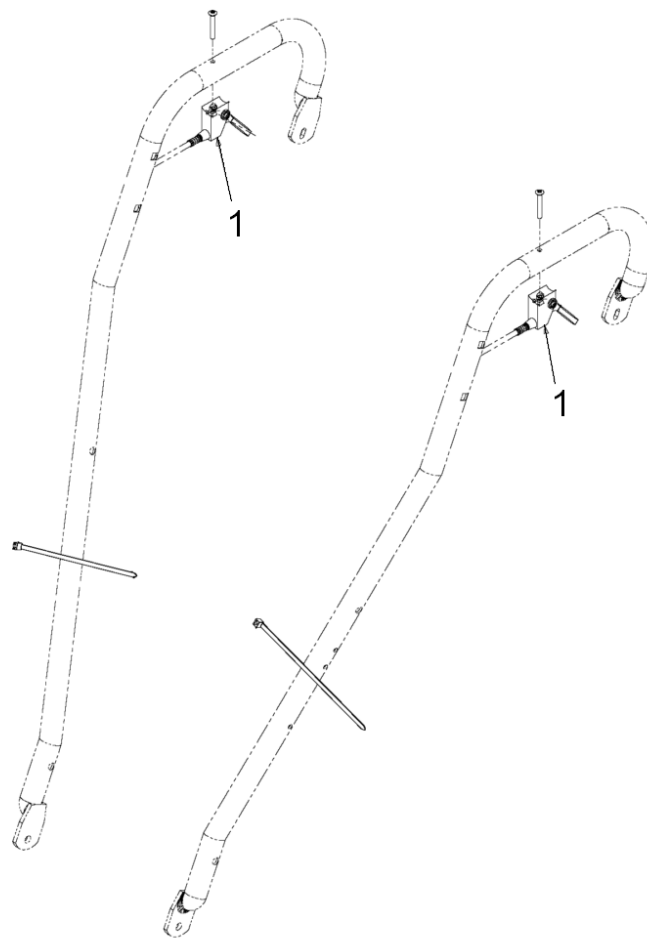
---

<b>POS</b>	<b>Описание</b>	<b>Количество</b>	<b>Единица</b>
11	Перекладина	1.000	ST
12	Рукоятка	1.000	ST
13	Приборный щиток	1.000	ST
14	Кожух	1.000	ST



## 11 Перекладина

POS	Артикульный №	Описание	Количество	Единица
1	6.970-485.0	Рычаг комплектный	1.000	ST
2	6.970-980.0	Регулируемый рычаг	1.000	ST
3	7.303-008.0	Винт с полупотайной головкой M8x35-ST-AO	4.000	ST
4	6.970-812.0	Болт	3.000	ST
5	6.970-606.0	Винт 5/16-18	2.000	ST
6	6.970-610.0	Винт	1.000	ST
7	6.970-846.0	Винт	2.000	ST
8	6.970-483.0	Держатель	1.000	ST
9	7.311-004.0	6-гранная гайка M8 -8-A3E ISO 4032	1.000	ST
11	6.970-143.0	"Штекер с пружинной 5/16""	1.000	ST
12	6.970-343.0	Ручка	1.000	ST
14	6.971-152.0	Грибковая ручка	4.000	ST
15	6.970-289.0	Заглушка	1.000	ST
16	6.970-354.0	Втулка резина	1.000	ST
17	6.970-192.0	Диск	4.000	ST
19	6.970-621.0	Шайба	4.000	ST
20	7.312-268.0	Шайба 8-A2 ISO 7094	3.000	ST
23	6.970-981.0	Нижняя поперечина	1.000	ST
24	6.970-982.0	Труба верхний лонжерон справа	1.000	ST
25	6.970-983.0	Труба верхний лонжерон слева	1.000	ST

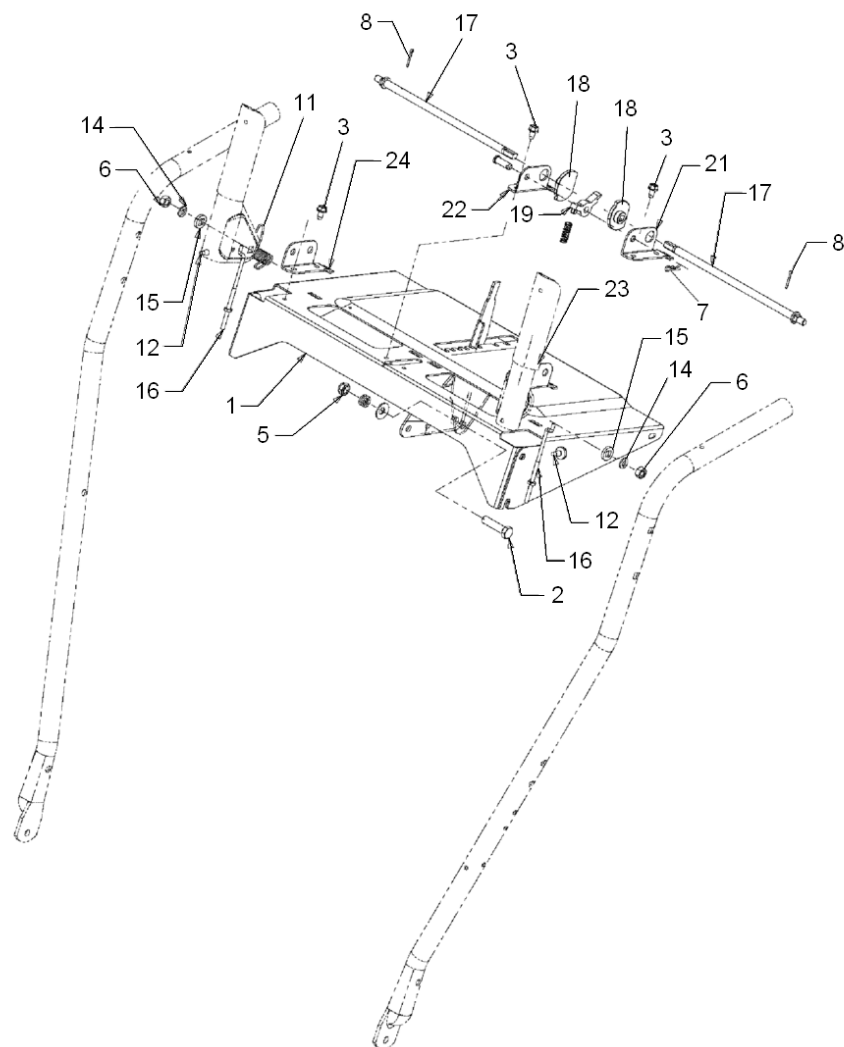


## 12 Рукоятка

---

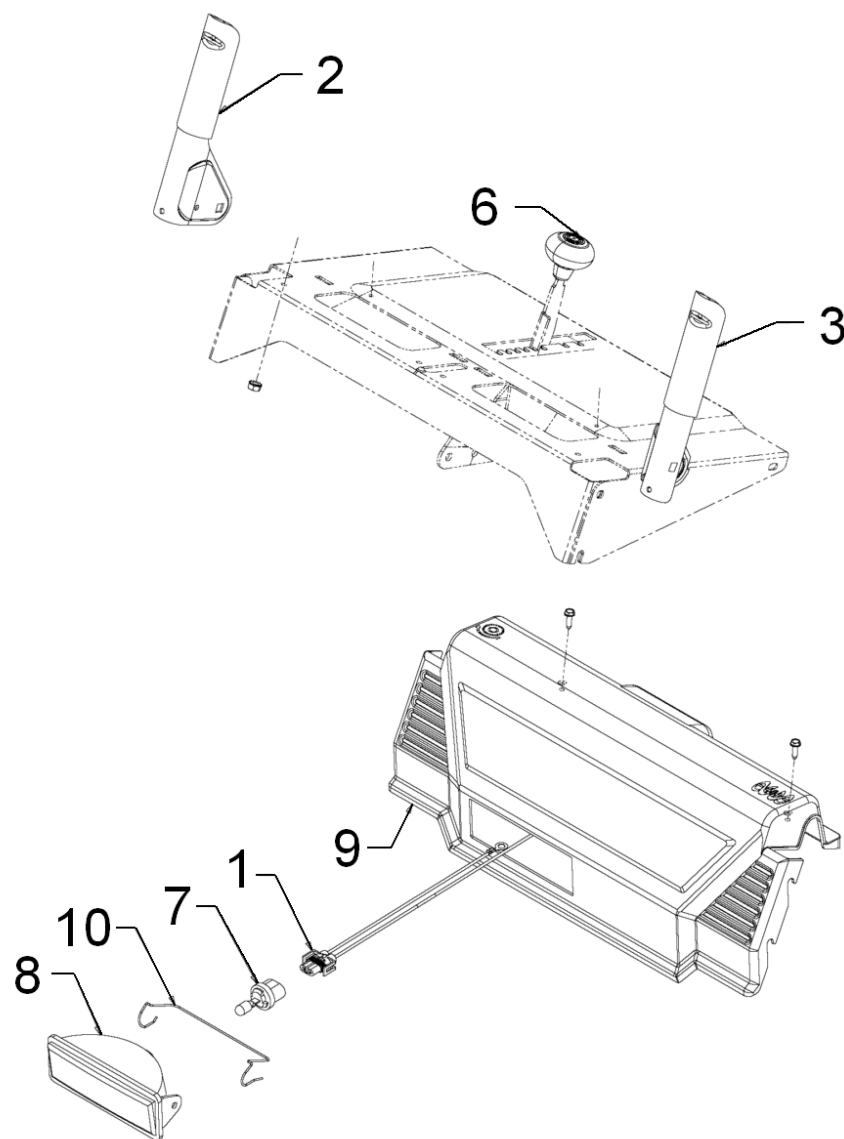
POS	Артикульный №	Описание	Количество	Единица
1	6.971-124.0	Рычаг	2.000	СТ





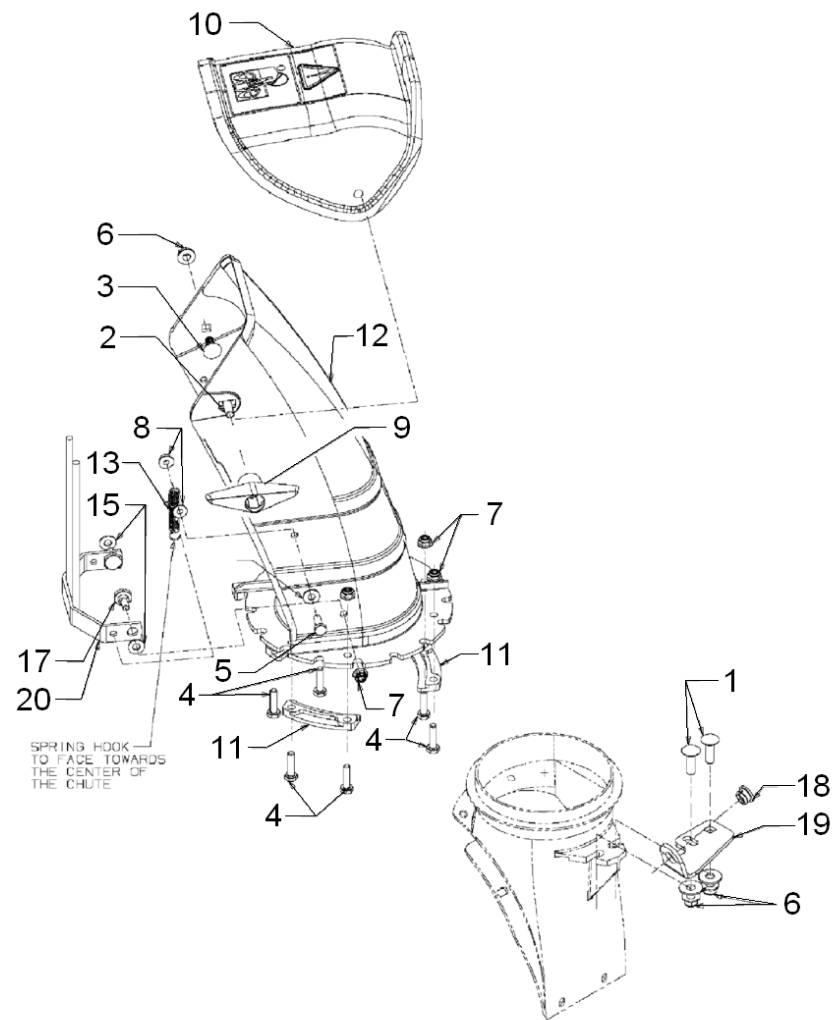
## 13 Приборный щиток

POS	Артикульный №	Описание	Количество	Единица
1	6.970-965.0	Приборный щиток	1.000	ST
2	6.970-585.0	Винт 3/8-24X1,5	1.000	ST
3	6.970-587.0	Винт 1/4-20x0,5	4.000	ST
5	6.970-122.0	Шестигранная гайка 3/8"-24	1.000	ST
6	7.311-004.0	6-гранная гайка M8 -8-A3E ISO 4032	2.000	ST
7	6.970-143.0	"Штекер с пружиной 5/16""	1.000	ST
8	6.970-592.0	Шпонка	2.000	ST
11	6.970-192.0	Диск	2.000	ST
12	6.970-389.0	Резиновый амортизатор	1.000	ST
14	6.970-192.0	Диск	2.000	ST
16	6.970-505.0	Резьбовая штанга	2.000	ST
17	6.970-490.0	Штанга	2.000	ST
18	6.970-492.0	Фасонная деталь	2.000	ST
21	6.970-491.0	Угол слева	1.000	ST
22	6.970-494.0	Угол справа	1.000	ST
23	6.970-495.0	Угол слева	1.000	ST
24	6.970-496.0	Угол справа	1.000	ST



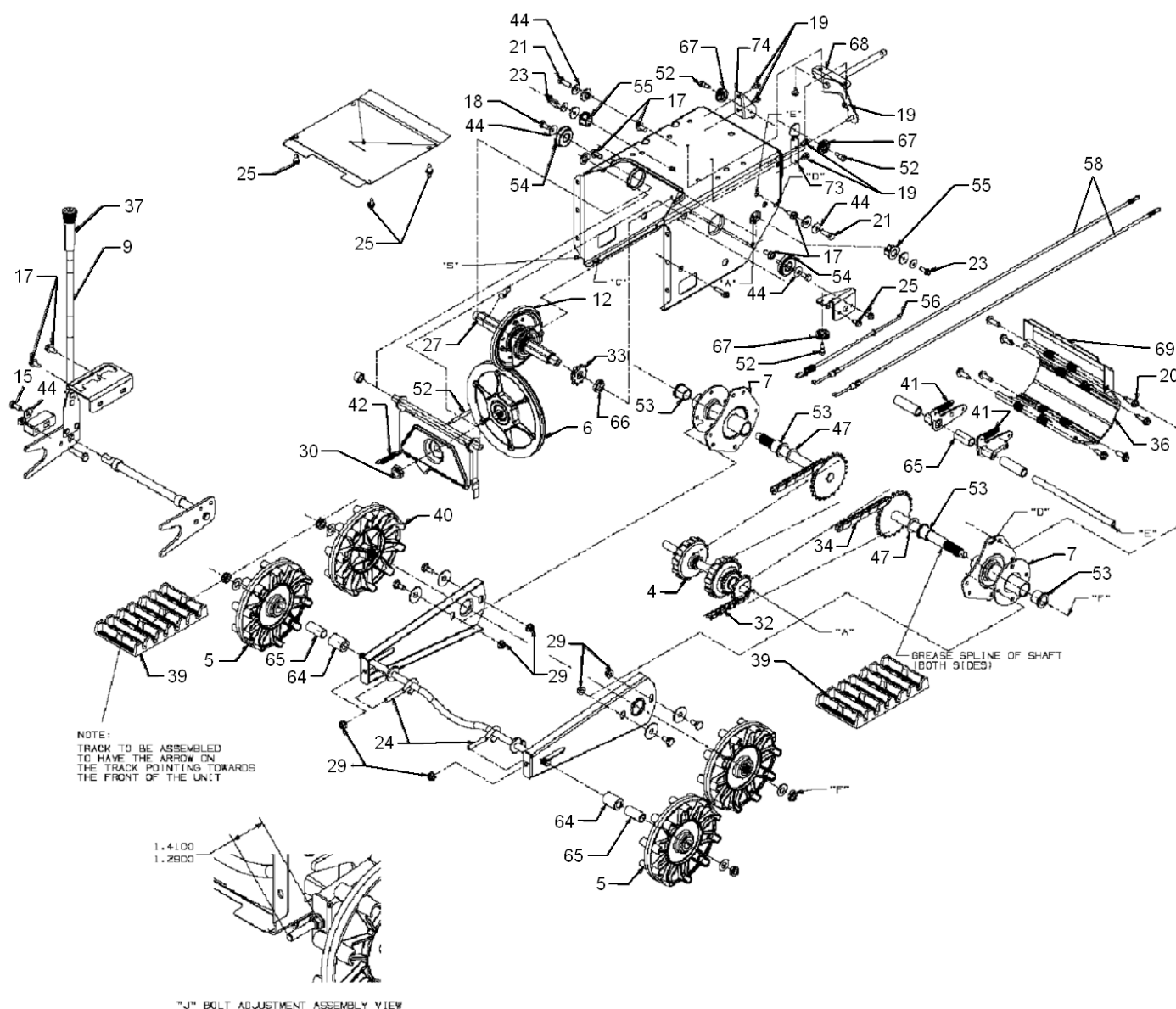
## 14 Кожух

POS	Артикульный №	Описание	Количество	Единица
1	6.970-759.0	Кабель MTD 725-04220	1.000	ST
2	6.970-473.0	Рукоятка комплектный справа	1.000	ST
3	6.970-474.0	Рукоятка комплектный LE	1.000	ST
6	6.970-834.0	Вращающаяся ручка	1.000	ST
7	7.777-999.0	Пополнение запасов прекращенный	1.000	ST
8	6.970-758.0	Корпус MTD 725-1672	1.000	ST
9	6.970-966.0	Кожух	1.000	ST
10	6.970-967.0	Поддерживающая скоба фара	1.000	ST



## 20 Выбрасыватель

POS	Артикульный №	Описание	Количество	Единица
1	6.970-582.0	Винт 5/16-18	2.000	ST
2	6.970-817.0	Болт	1.000	ST
3	6.970-586.0	Гайка 5/16-18.75	1.000	ST
4	6.970-747.0	Винт 1/4-20X1.0	6.000	ST
5	7.304-536.0	Винт с 6-гранной головкой M6x20-A4-70 IS	1.000	ST
6	6.970-879.0	Гайка с фланцем 6-гранная	3.000	ST
7	6.970-818.0	Стопорная гайка	8.000	ST
8	7.311-512.0	6-гранная гайка M6-8-A2E ISO 7040	2.000	ST
9	6.971-152.0	Грибковая ручка	1.000	ST
10	6.970-357.0	Верхняя фасонная деталь	1.000	ST
11	6.970-360.0	Фланец	3.000	ST
12	6.970-972.0	Шахта нижняя часть	1.000	ST
13	6.970-819.0	Пружина	1.000	ST
15	6.970-700.0	Шайба	3.000	ST
17	6.970-276.0	Винт	2.000	ST
18	6.970-641.0	Втулка	1.000	ST
19	6.970-438.0	стопор	1.000	ST
20	6.970-974.0	Защита от вмешательства	1.000	ST



## 30 Привод цепь

POS	Артикульный №	Описание	Количество	Единица
4	6.970-529.0	Планетарная шестерня в сборе	1.000	ST
5	6.970-541.0	Опорный каток гусеницы	2.000	ST
6	6.970-786.0	Фрикционное колесо	1.000	ST
7	6.970-509.0	Фланец	2.000	ST
9	6.970-535.0	Ручка в сборе	1.000	ST
12	6.970-995.0	Фрикционный диск	1.000	ST
15	6.970-576.0	Винт 5/16-24	1.000	ST
17	6.970-878.0	Винт	1.000	ST
19	6.970-587.0	Винт 1/4-20x0,5	2.000	ST
20	6.970-607.0	Винт	6.000	ST
21	6.970-606.0	Винт 5/16-18	2.000	ST
23	6.970-612.0	Винт	2.000	ST
24	6.970-537.0	Рым-болт	2.000	ST
25	6.970-647.0	Винт	6.000	ST
29	6.970-879.0	Гайка с фланцем 6-гранная	4.000	ST
30	6.970-803.0	Гайка	1.000	ST
32	6.970-530.0	Приводная цепь	1.000	ST
33	6.970-516.0	Шестерня	1.000	ST
34	6.970-531.0	Приводная цепь	2.000	ST
36	6.970-522.0	Корпус редуктора	1.000	ST
37	6.970-399.0	Рукоятка	1.000	ST
39	6.970-539.0	Резиновая гусеница	2.000	ST
40	6.970-540.0	Приводной каток гусеницы	2.000	ST
41	6.970-617.0	Пружина растяжения	2.000	ST
42	6.970-618.0	Фиксирующий зажим	1.000	ST
44	6.970-621.0	Шайба	5.000	ST
47	6.970-682.0	Шайба 793X1.24	4.000	ST
52	6.970-671.0	Винт 1/4-28	4.000	ST
53	6.970-532.0	Фланцевый подшипник	3.000	ST
54	6.970-518.0	Фланцевый подшипник	4.000	ST
55	6.970-519.0	Фланцевый подшипник	2.000	ST
56	6.970-412.0	Гибкая тяга	1.000	ST
58	6.971-119.0	трос Боудена	1.000	ST



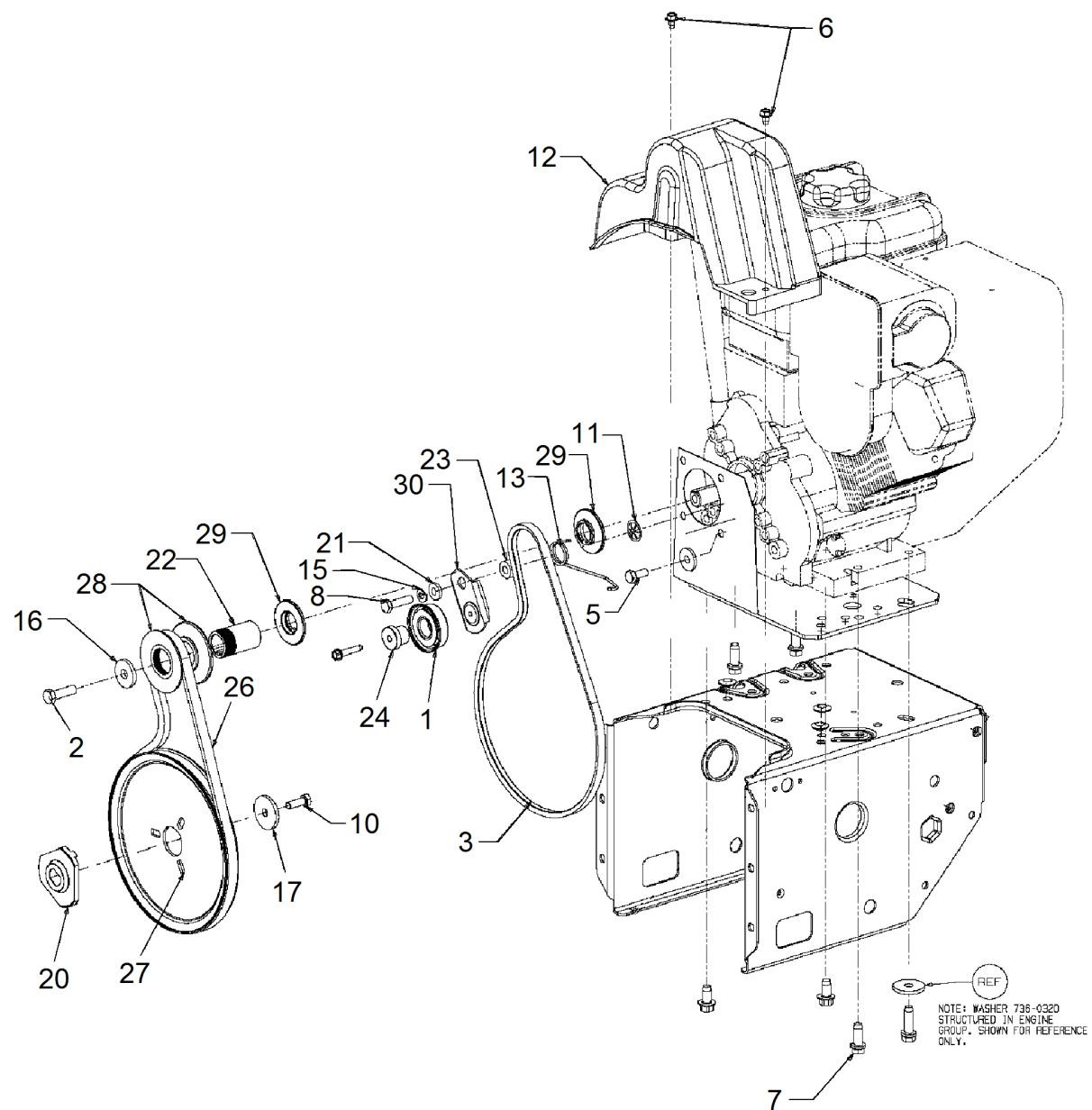
## 30 Привод цепь

POS	Артикульный №	Описание	Количество	Единица
64	6.970-543.0	Распорная втулка	2.000	ST
65	6.970-544.0	Распорная втулка	3.000	ST
66	6.970-517.0	Втулка	1.000	ST
67	6.970-402.0	Ролик	3.000	ST
68	6.970-410.0	Угол	1.000	ST
69	6.970-508.0	Листовая деталь кабельного канала	1.000	ST
72	6.970-506.0	Плита основания	1.000	ST
73	6.970-404.0	Угол	1.000	ST
74	6.970-403.0	Угол	1.000	ST

## 40 Мотор

---

POS	Описание	Количество	Единица
41	Мотор привод	1.000	ST



## 41 Мотор привод

POS	Артикульный №	Описание	Количество	Единица
1	6.970-790.0	Ремённый шкив	1.000	ST
2	6.970-367.0	Винт	1.000	ST
3	6.970-986.0	Клиновой ремень	1.000	ST
5	6.970-643.0	Винт	1.000	ST
10	6.970-644.0	Винт	1.000	ST
11	6.970-791.0	Предохранительная шайба	1.000	ST
12	6.970-738.0	Крышка	1.000	ST
13	6.970-792.0	Роторная пружина STH 10.71 STH 5.56	1.000	ST
15	6.970-192.0	Диск	1.000	ST
16	7.312-262.0	Шайба 10 -100HV-A3E ISO 7094	1.000	ST
17	6.970-652.0	Шайба	1.000	ST
20	6.971-114.0	Шайба	1.000	ST
21	6.970-794.0	Диск	1.000	ST
22	6.970-795.0	Диск	1.000	ST
23	6.970-796.0	Диск	1.000	ST
24	6.970-797.0	Диск	1.000	ST
26	6.970-741.0	Приводной ремень	1.000	ST
27	6.970-799.0	Ремённый шкив	1.000	ST
28	6.970-739.0	Ремённый шкив 1/2	1.000	ST
30	6.970-988.0	Держатель натяжной ролик	1.000	ST

## 50 Червячная передача

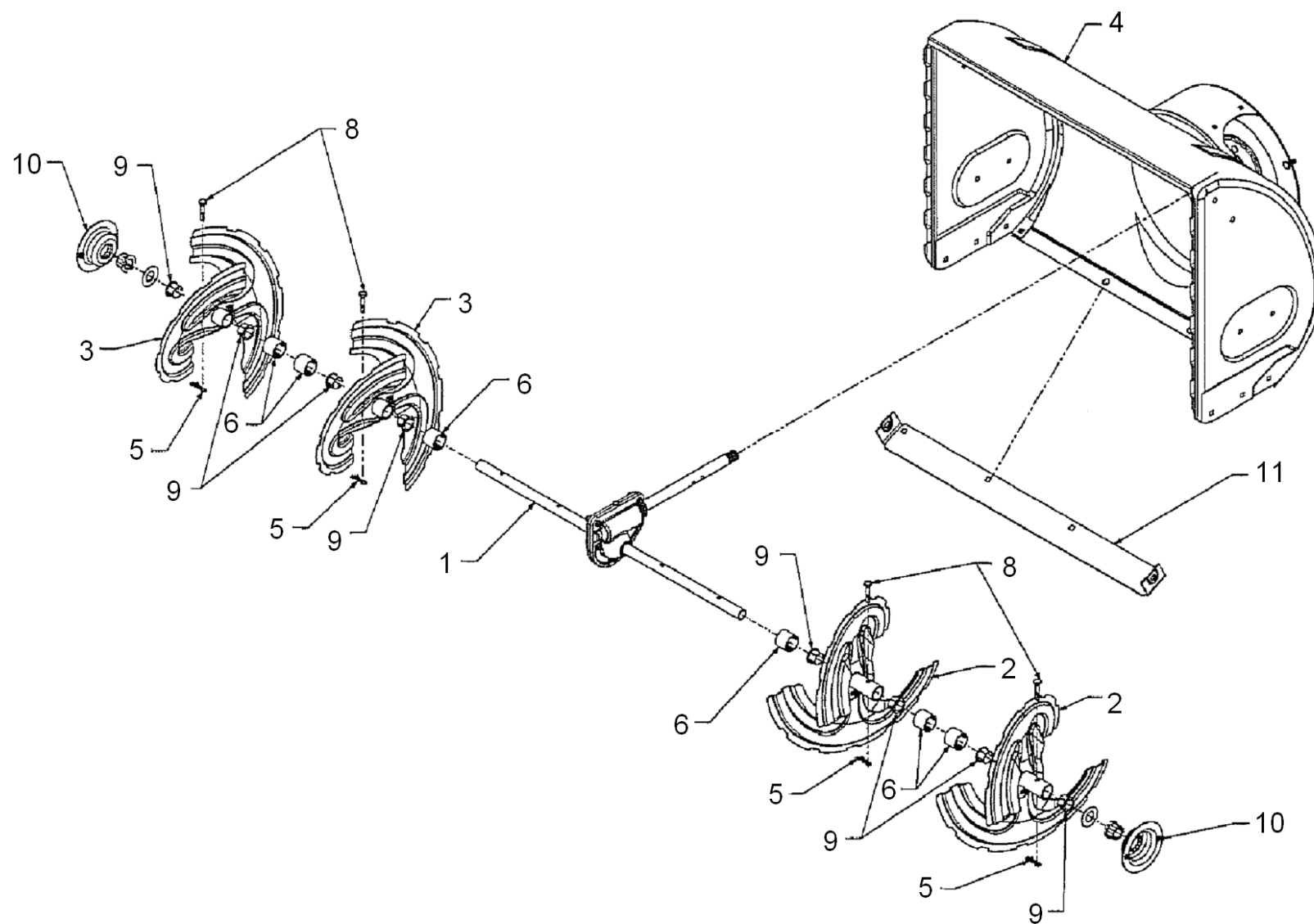
---

POS	Описание	Количество	Единица
51	Червячная передача детали	1.000	ST
52	Червячное колесо	1.000	ST
53	Рейка	1.000	ST



## 51 Червячная передача детали

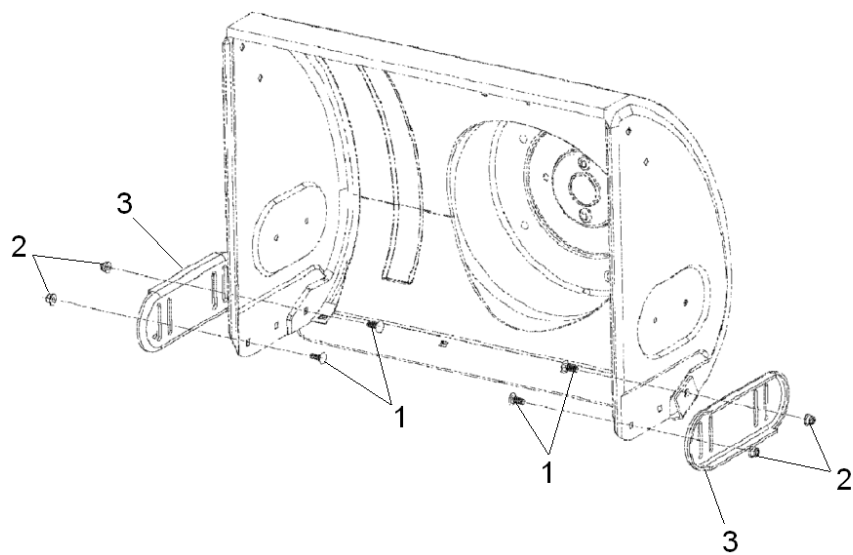
POS	Артикульный №	Описание	Количество	Единица
1	6.970-435.0	Фланец	1.000	ST
2		Набор лопасть	1.000	ST
3	6.970-825.0	Приводное колесо	1.000	ST
4	6.970-551.0	Усилительный элемент	1.000	ST
5	6.970-826.0	Шестигранный винт 3/8-16:1.75:GR5:STD	1.000	ST
6	6.970-586.0	Гайка 5/16-18.75	4.000	ST
7	6.970-608.0	Винт	4.000	ST
8	7.303-139.0	Винт с полупотайной головкой M6x20 -A2 D	4.000	ST
9	6.970-879.0	Гайка с фланцем 6-гранная	13.000	ST
10	6.970-818.0	Стопорная гайка	4.000	ST
11	6.970-802.0	Стопорная гайка	2.000	ST
12	6.970-642.0	Гайка	1.000	ST
13	6.970-822.0	Штифт	2.000	ST
15	6.970-439.0	Профиль	1.000	ST
16	6.970-636.0	Пружина	1.000	ST
17	6.970-637.0	Диск	1.000	ST
19	6.970-640.0	Винт	1.000	ST
20	6.970-780.0	Палец MTD 738-04124	1.000	ST
21	6.970-443.0	Фланцевый подшипник	2.000	ST
22	6.970-434.0	Шарикоподшипник	1.000	ST
23	6.970-250.0	Концевой ролик	1.000	ST





## 52 Червячное колесо

POS	Артикульный №	Описание	Количество	Единица
1	6.971-126.0	Коробка передач комплектный	1.000	ST
2	6.970-736.0	Червячная передача левая STH 5.56/8.66	1.000	ST
3	6.970-735.0	Червячная передача правая STH 5.56/8.66	2.000	ST
4	6.970-852.0	Корпус 26"	1.000	ST
5	6.970-822.0	Штифт	4.000	ST
6	6.970-781.0	Дистанционная гильза	2.000	ST
8	6.970-780.0	Палец MTD 738-04124	4.000	ST
9	6.970-444.0	Втулка	8.000	ST
10	6.970-765.0	Корпус	2.000	ST
11	6.970-785.0	Плита MTD 790-00121	1.000	ST



## 53 Рейка

---

POS	Артикульный №	Описание	Количество	Единица
1	6.970-586.0	Гайка 5/16-18.75	4.000	ST
2	6.970-879.0	Гайка с фланцем 6-гранная	4.000	ST
3	6.970-782.0	Угольник MTD 790-00091	2.000	ST