

Список запасных частей

(5.961-946.0) Перечень запасных деталей STH 8,66 C 10,

Содержание

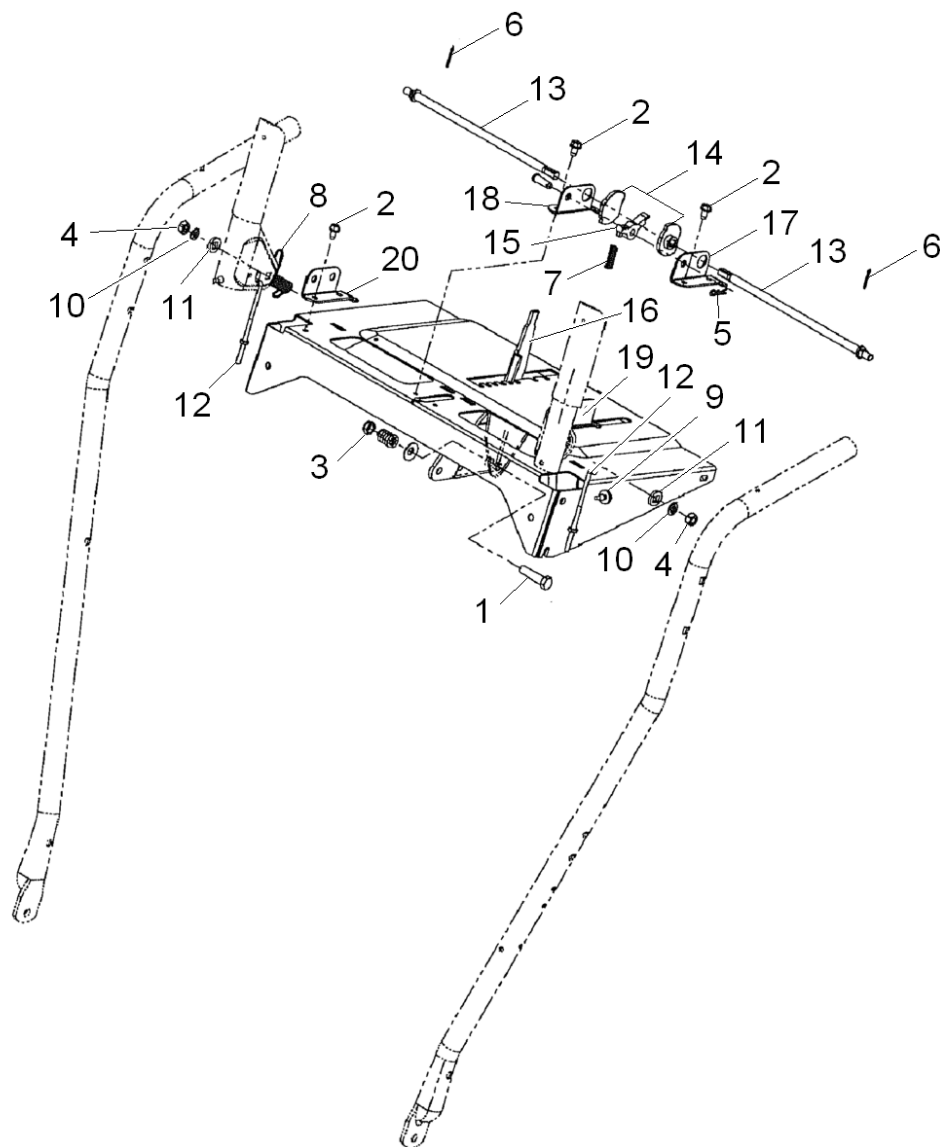
Перечень запасных деталей STH 8,66 С 10, (5.961-946.0)	3
10 Ведущая дуга	4
11 Ведущая дуга ручка	5
12 Ведущая дуга рукоятка	7
13 Сток рычаг	9
14 Фара	11
20 Выбрасыватель	13
30 Привод цепь	15
40 Мотор	19
41 Мотор привод	20
42 Детали мотор	22
50 Червячная передача	24
51 Детали	25
52 Червячное колесо	27

Перечень запасных деталей STH 8,66 С 10, (5.961-946.0)

POS	Описание	Количество	Единица
10	Ведущая дуга	1.000	ST
20	Выбрасыватель	1.000	ST
30	Привод цепь	1.000	ST
40	Мотор	1.000	ST
50	Червячная передача	1.000	ST

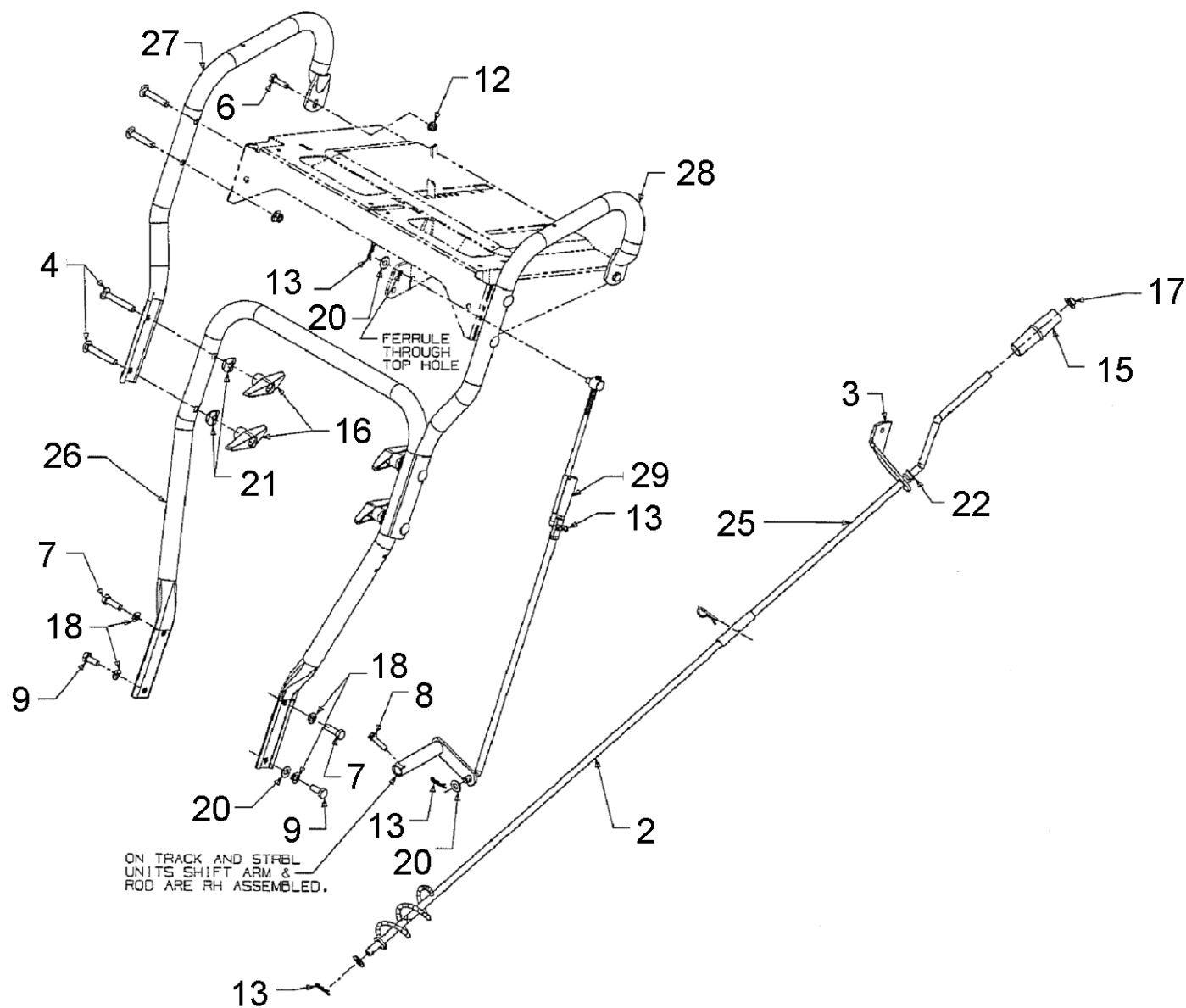
10 Ведущая дуга

POS	Описание	Количество	Единица
11	Ведущая дуга ручка	1.000	ST
12	Ведущая дуга рукоятка	1.000	ST
13	Сток рычаг	1.000	ST
14	Фара	1.000	ST



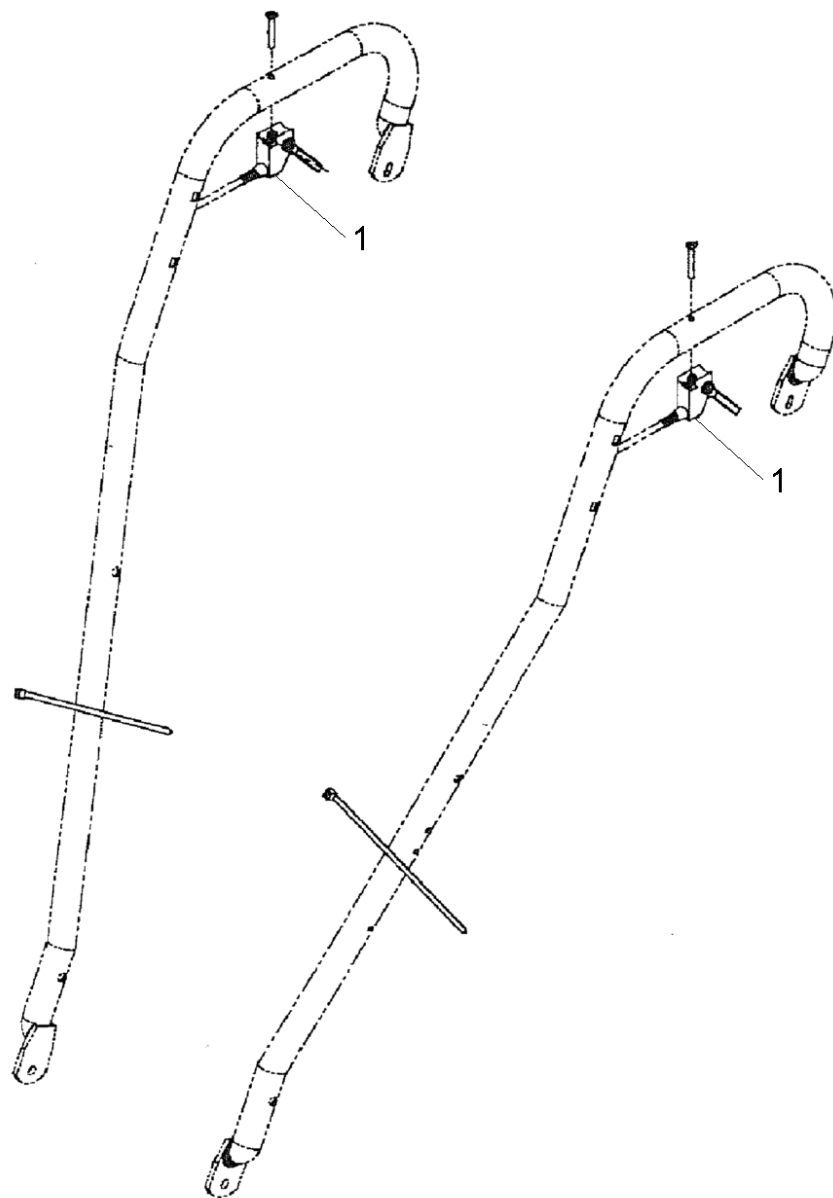
11 Ведущая дуга ручка

POS	Артикульный №	Описание	Количество	Единица
1	6.970-585.0	Винт 3/8-24X1,5	1.000	ST
2	6.970-587.0	Винт 1/4-20x0,5	4.000	ST
3	6.970-122.0	Шестигранная гайка 3/8"-24	1.000	ST
4	7.311-004.0	6-гранная гайка M8 -8-A3E ISO 4032	2.000	ST
5	6.970-143.0	"Штекер с пружиной 5/16""	1.000	ST
6	6.970-592.0	Шпонка	2.000	ST
7	7.777-999.0	Пополнение запасов прекращенный	1.000	ST
8	6.970-596.0	Пружину	1.000	ST
9	6.970-389.0	Резиновый амортизатор	2.000	ST
10	7.311-004.0	6-гранная гайка M8 -8-A3E ISO 4032	2.000	ST
11	7.777-999.0	Пополнение запасов прекращенный	2.000	ST
12	6.970-505.0	Резьбовая штанга	2.000	ST
13	6.970-490.0	Штанга	2.000	ST
14	6.970-492.0	Фасонная деталь	2.000	ST
15	7.777-999.0	Пополнение запасов прекращенный	1.000	ST
16	6.970-482.0	Рычаг переключения	1.000	ST
17	6.970-491.0	Угол слева	1.000	ST
18	6.970-494.0	Угол справа	1.000	ST
19	6.970-495.0	Угол слева	1.000	ST
20	6.970-496.0	Угол справа	1.000	ST



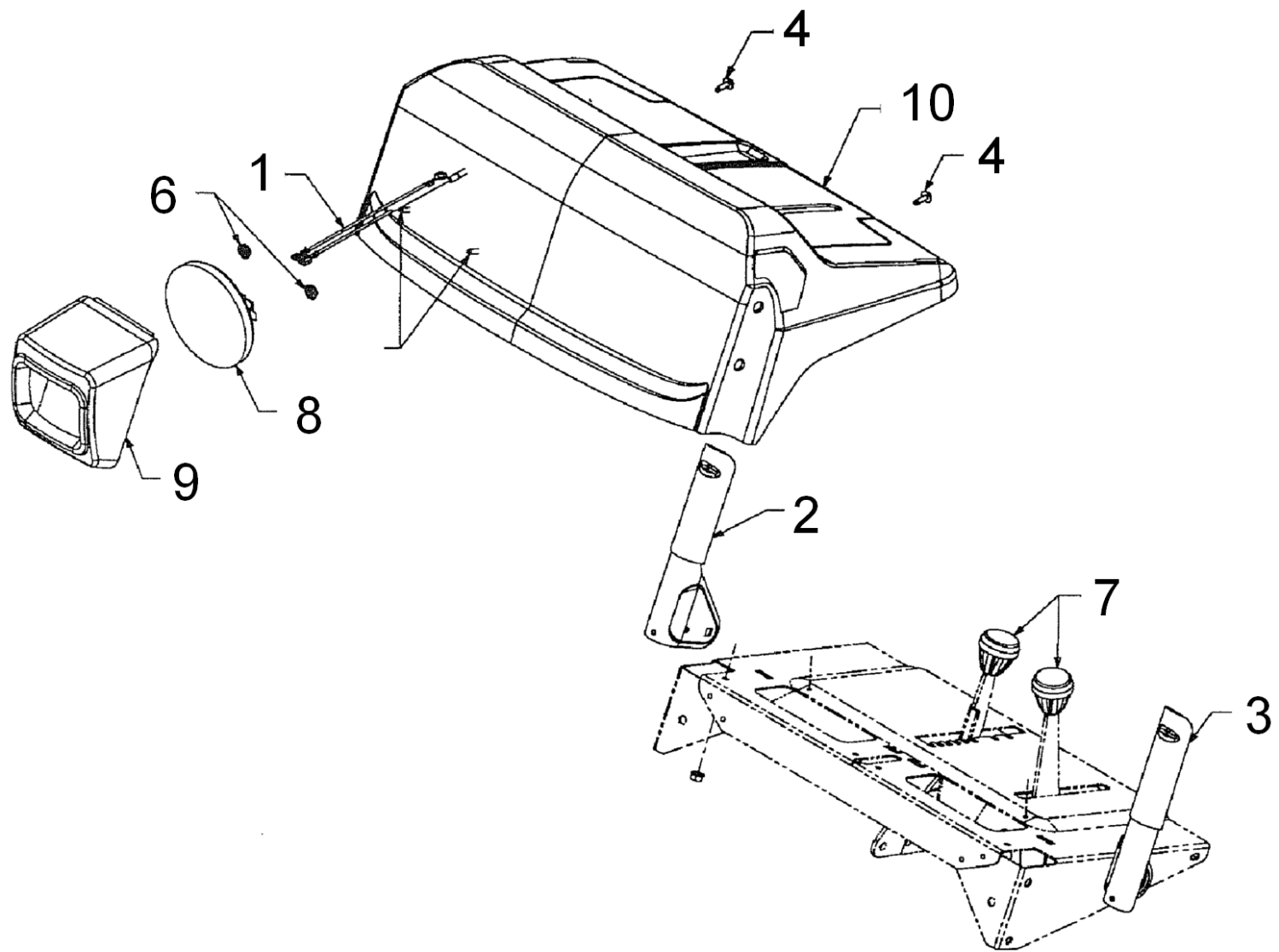
12 Ведущая дуга рукоятка

POS	Артикульный №	Описание	Количество	Единица
2	6.970-486.0	Рукоятка нижняя часть	1.000	ST
3	6.970-489.0	Держатель рукоятка	1.000	ST
4	6.970-812.0	Болт	4.000	ST
6	6.970-747.0	Винт 1/4-20X1.0	2.000	ST
7	6.970-606.0	Винт 5/16-18	2.000	ST
8	6.970-610.0	Винт	1.000	ST
9	6.970-846.0	Винт	2.000	ST
12	6.970-818.0	Стопорная гайка	2.000	ST
13	6.970-143.0	"Штекер с пружиной 5/16""	4.000	ST
15	6.970-343.0	Ручка	1.000	ST
16	6.971-152.0	Грибковая ручка	4.000	ST
17	6.970-289.0	Заглушка	1.000	ST
18	7.311-004.0	6-гранная гайка M8 -8-A3E ISO 4032	4.000	ST
20	7.312-268.0	Шайба 8-A2 ISO 7094	3.000	ST
21	6.970-663.0	Диск	4.000	ST
22	6.970-641.0	Втулка	1.000	ST
25	6.970-344.0	Рукоятка верхняя часть	1.000	ST
26	6.970-847.0	Ручка lower	1.000	ST
27	6.970-848.0	Ручка upper RH	1.000	ST
28	6.970-849.0	Ручка upper LH	1.000	ST



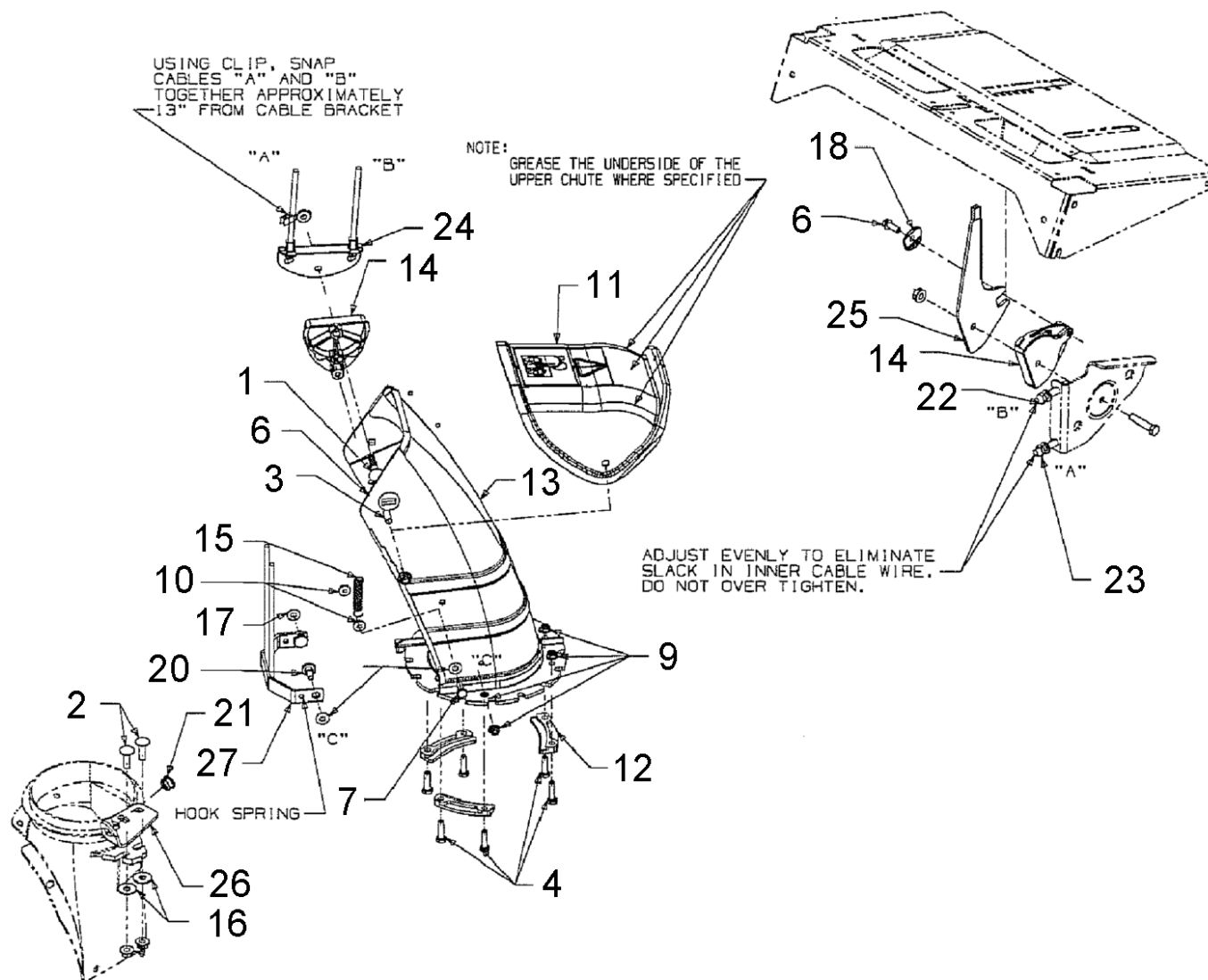
13 Сток рычаг

POS	Артикульный №	Описание	Количество	Единица
1	6.971-124.0	Рычаг	2.000	СТ



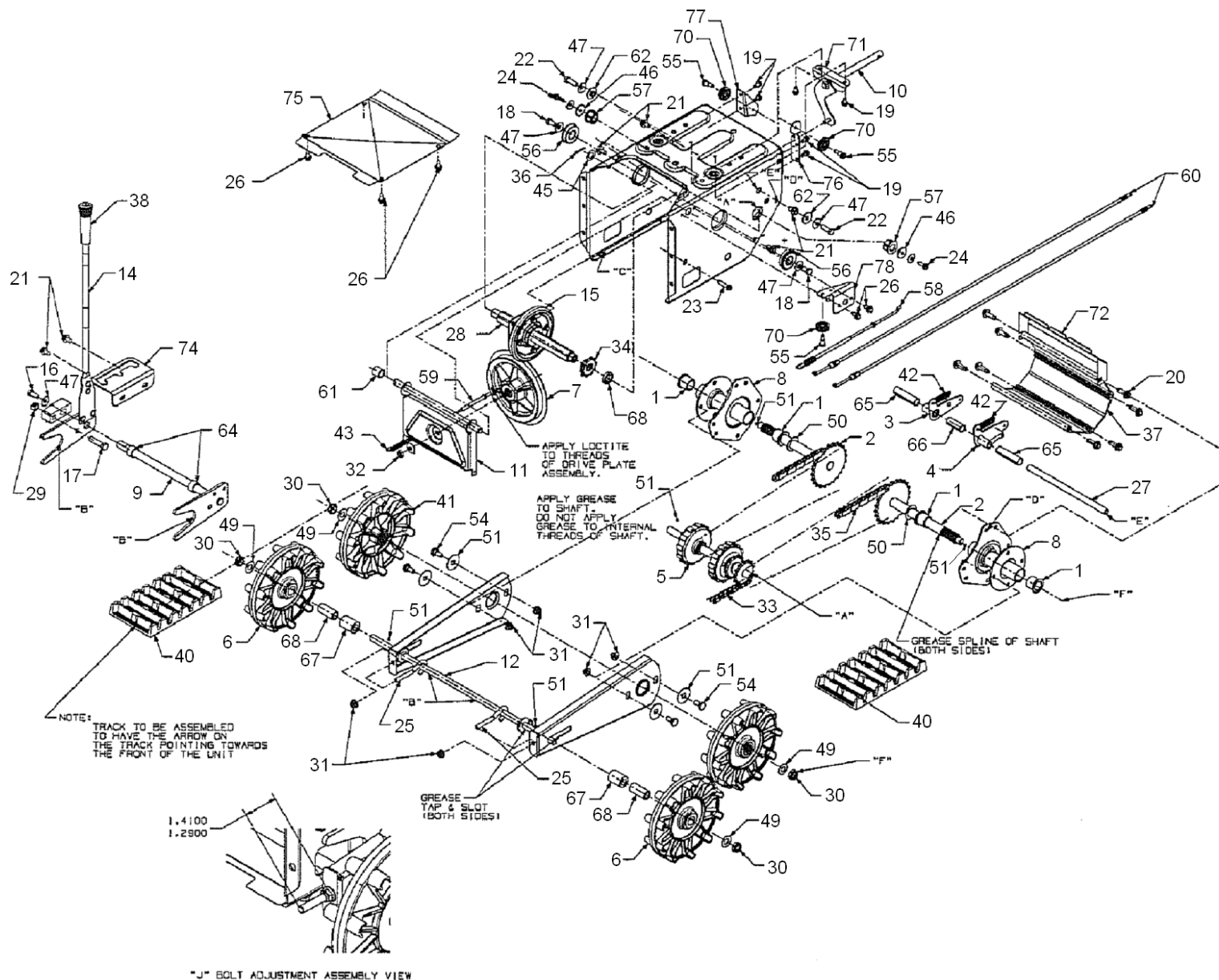
14 Фара

POS	Артикульный №	Описание	Количество	Единица
1	6.970-497.0	Кабель в компл.SCHEINW.	1.000	ST
2	6.970-473.0	Рукоятка комплектный справа	1.000	ST
3	6.970-474.0	Рукоятка комплектный LE	1.000	ST
4	7.777-999.0	Пополнение запасов прекращенный	4.000	ST
6	6.970-857.0	Металлическая гайка	2.000	ST
7	6.970-059.0	Кнопка	2.000	ST
8	6.970-498.0	Фара	1.000	ST
9	6.970-499.0	Корпус фары	1.000	ST
10	6.970-478.0	Крышка	1.000	ST



20 Выбрасыватель

POS	Артикульный №	Описание	Количество	Единица
1	7.303-008.0	Винт с полупотайной головкой M8x35-ST-AO	1.000	ST
2	6.970-582.0	Винт 5/16-18	2.000	ST
3	6.970-817.0	Болт	1.000	ST
4	6.970-747.0	Винт 1/4-20X1.0	6.000	ST
6	6.970-844.0	Винт	2.000	ST
7	6.970-601.0	Винт 1/4-20	1.000	ST
9	6.970-818.0	Стопорная гайка	8.000	ST
10	7.311-512.0	6-гранная гайка M6-8-A2E ISO 7040	2.000	ST
11	6.970-845.0	Кожух	1.000	ST
12	6.970-360.0	Фланец	3.000	ST
13	6.970-850.0	Нижняя часть воронки	1.000	ST
14	6.970-479.0	Фасонная деталь	2.000	ST
15	6.970-819.0	Пружина	1.000	ST
16	7.777-999.0	Пополнение запасов прекращенный	2.000	ST
17	6.970-700.0	Шайба	3.000	ST
18	7.777-999.0	Пополнение запасов прекращенный	1.000	ST
20	6.970-276.0	Винт	2.000	ST
21	6.970-641.0	Втулка	1.000	ST
22	6.970-502.0	Тяговый трос	1.000	ST
23	7.777-999.0	Пополнение запасов прекращенный	1.000	ST
24	6.970-501.0	Угол регулировка	1.000	ST
25	6.970-480.0	Рычаг переключения	1.000	ST
26	6.970-438.0	стопор	1.000	ST
27	6.970-572.0	Защитная деталь ручка	1.000	ST



30 Привод цепь

POS	Артикульный №	Описание	Количество	Единица
1	6.970-532.0	Фланцевый подшипник	4.000	ST
2	7.777-999.0	Пополнение запасов прекращенный	2.000	ST
3	7.777-999.0	Пополнение запасов прекращенный	1.000	ST
4	7.777-999.0	Пополнение запасов прекращенный	1.000	ST
5	6.970-529.0	Планетарная шестерня в сборе	1.000	ST
6	6.970-541.0	Опорный каток гусеницы	2.000	ST
7	6.970-416.0	Фрикционное колесо	1.000	ST
8	6.970-509.0	Фланец	2.000	ST
9	7.777-999.0	Пополнение запасов прекращенный	1.000	ST
10	6.970-507.0	Рычажный механизм	1.000	ST
11	6.970-414.0	Листовой элемент в сборе	1.000	ST
12	7.777-999.0	Пополнение запасов прекращенный	1.000	ST
14	6.970-535.0	Ручка в сборе	1.000	ST
15	6.970-421.0	КЗЧ для привода	1.000	ST
16	6.970-576.0	Винт 5/16-24	1.000	ST
17	6.970-585.0	Винт 3/8-24X1,5	1.000	ST
18	6.970-855.0	Шестигранный винт 5/8-18X2.50"	1.000	ST
19	6.970-587.0	Винт 1/4-20x0,5	6.000	ST
20	6.970-607.0	Винт	8.000	ST
21	6.970-608.0	Винт	6.000	ST
22	6.970-606.0	Винт 5/16-18	2.000	ST
23	7.777-999.0	Пополнение запасов прекращенный	1.000	ST
24	6.970-612.0	Винт	2.000	ST
25	6.970-537.0	Рым-болт	2.000	ST
26	6.970-647.0	Винт	6.000	ST
27	7.777-999.0	Пополнение запасов прекращенный	1.000	ST
28	6.970-514.0	Ось	1.000	ST
29	7.311-510.0	Шестигранная гайка М 8-8-A2E ISO 7040	1.000	ST
30	7.777-999.0	Пополнение запасов прекращенный	4.000	ST
32	7.777-999.0	Пополнение запасов прекращенный	1.000	ST
33	6.970-530.0	Приводная цепь	1.000	ST
34	6.970-516.0	Шестерня	1.000	ST
35	6.970-531.0	Приводная цепь	2.000	ST

30 Привод цепь

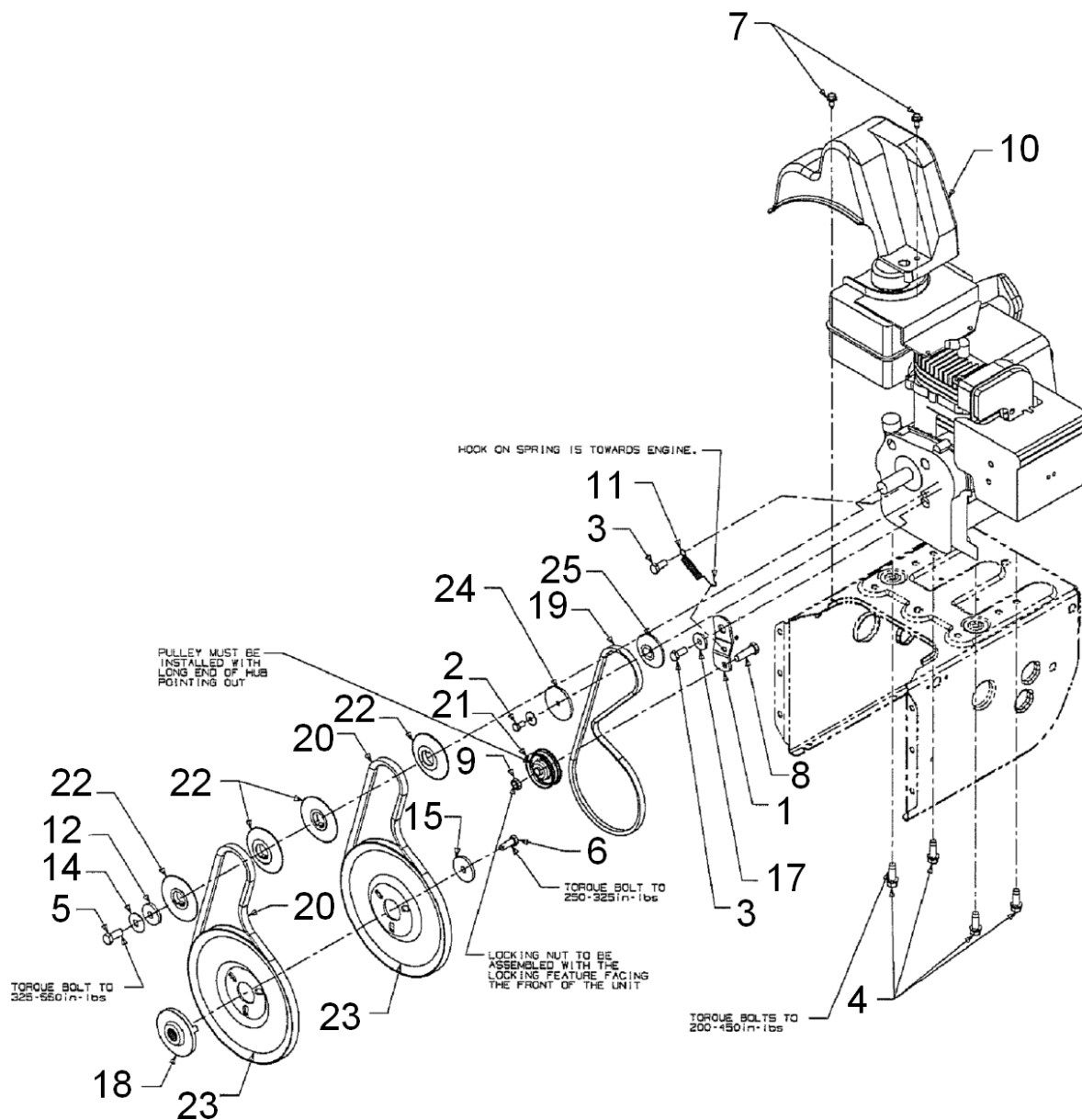
POS	Артикульный №	Описание	Количество	Единица
36	7.777-999.0	Пополнение запасов прекращенный	1.000	ST
37	6.970-522.0	Корпус редуктора	1.000	ST
38	6.970-399.0	Рукоятка	1.000	ST
40	6.970-539.0	Резиновая гусеница	2.000	ST
41	6.970-540.0	Приводной каток гусеницы	2.000	ST
42	6.970-617.0	Пружина растяжения	2.000	ST
43	6.970-618.0	Фиксирующий зажим	1.000	ST
46	7.777-999.0	Пополнение запасов прекращенный	2.000	ST
47	6.970-621.0	Шайба	5.000	ST
49	7.777-999.0	Пополнение запасов прекращенный	4.000	ST
50	6.970-682.0	Шайба 793X1.24	2.000	ST
51	7.777-999.0	Пополнение запасов прекращенный	1.000	ST
54	7.777-999.0	Пополнение запасов прекращенный	3.000	ST
55	6.970-671.0	Винт 1/4-28	2.000	ST
56	6.970-518.0	Фланцевый подшипник	2.000	ST
57	6.970-519.0	Фланцевый подшипник	1.000	ST
58	6.970-412.0	Гибкая тяга	1.000	ST
59	6.970-413.0	Гибкая тяга	1.000	ST
60	6.971-119.0	трос Боудена	2.000	ST
61	6.970-415.0	Втулка	1.000	ST
62	7.777-999.0	Пополнение запасов прекращенный	2.000	ST
64	7.777-999.0	Пополнение запасов прекращенный	2.000	ST
65	7.777-999.0	Пополнение запасов прекращенный	2.000	ST
66	7.777-999.0	Пополнение запасов прекращенный	1.000	ST
67	6.970-543.0	Распорная втулка	2.000	ST
68	6.970-544.0	Распорная втулка	2.000	ST
69	6.970-517.0	Втулка	1.000	ST
70	6.970-402.0	Ролик	3.000	ST
71	6.970-410.0	Угол	1.000	ST
72	6.970-508.0	Листовая деталь кабельного канала	1.000	ST
74	7.777-999.0	Пополнение запасов прекращенный	1.000	ST
75	6.970-506.0	Плита основания	1.000	ST
77	6.970-403.0	Угол	1.000	ST

30 Привод цепь

POS	Артикульный №	Описание	Количество	Единица
78	6.970-408.0	Уголок	1.000	СТ

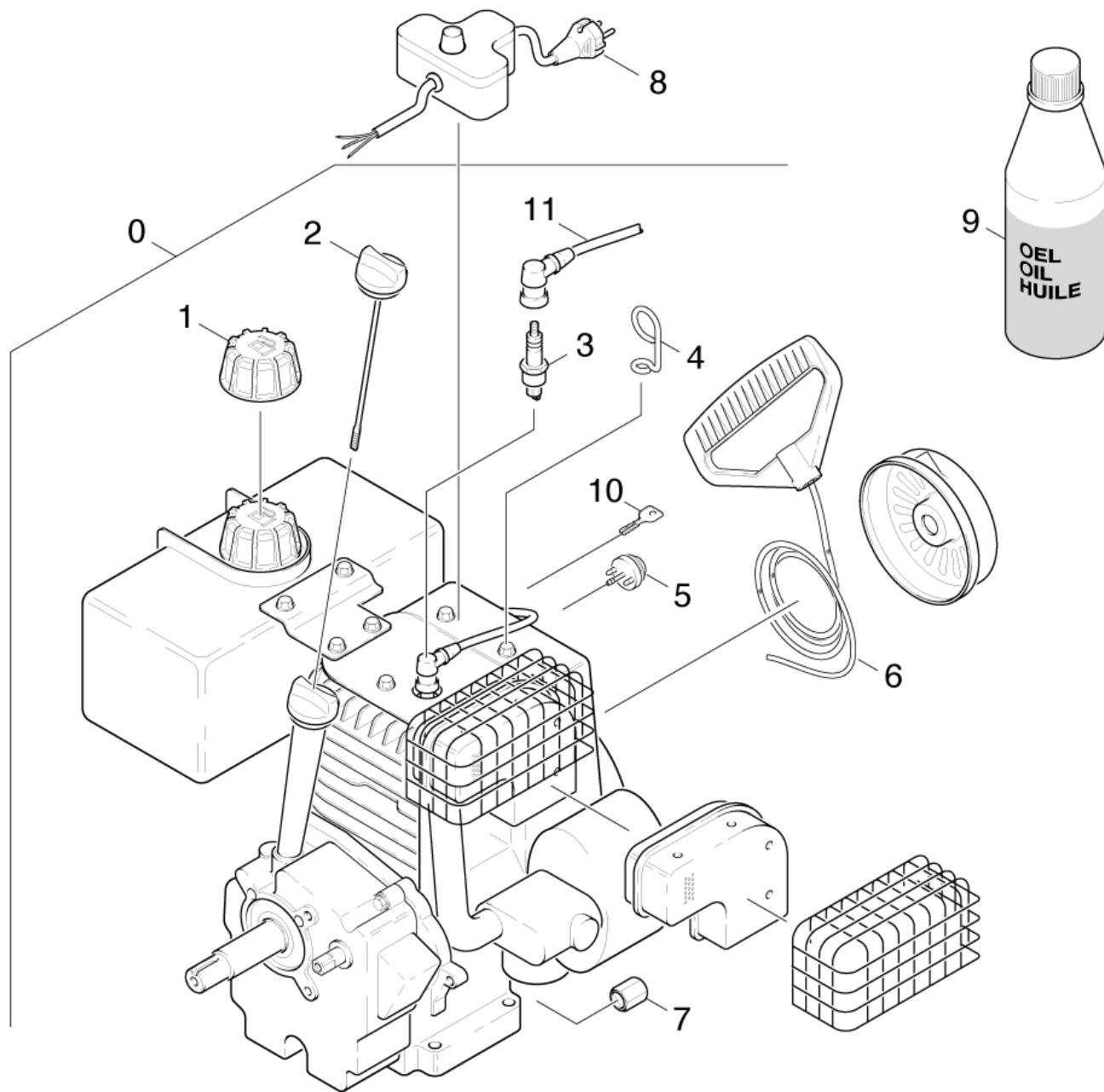
40 Мотор

POS	Описание	Количество	Единица
41	Мотор привод	1.000	ST
42	Детали мотор	1.000	ST



41 Мотор привод

POS	Артикульный №	Описание	Количество	Единица
1	6.970-457.0	Держатель	1.000	ST
2	6.970-856.0	Шестигранный винт 1/4-28:.50:GR5:STD	1.000	ST
3	6.970-643.0	Винт	2.000	ST
4	7.777-999.0	Пополнение запасов прекращенный	4.000	ST
5	7.777-999.0	Пополнение запасов прекращенный	1.000	ST
6	6.970-644.0	Винт	1.000	ST
7	6.970-647.0	Винт	2.000	ST
8	6.970-645.0	Винт	1.000	ST
9	6.970-133.0	Шестигранная гайка 3/8-16	1.000	ST
10	6.970-458.0	Крышка	1.000	ST
11	6.970-649.0	Пружина	1.000	ST
12	7.312-262.0	Шайба 10 -100HV-A3E ISO 7094	1.000	ST
14	7.312-285.0	Шайба 10-200HV-A2E ISO7093-1	1.000	ST
15	6.970-652.0	Шайба	1.000	ST
17	7.777-999.0	Пополнение запасов прекращенный	1.000	ST
18	6.970-454.0	Шкив	1.000	ST
19	6.970-453.0	Приводной ремень	1.000	ST
20	6.970-450.0	Приводной ремень	2.000	ST
21	6.970-365.0	Ролик	1.000	ST
22	6.970-449.0	Полушкив	4.000	ST
23	6.970-455.0	Шкив	2.000	ST
24	6.970-545.0	Полушкив	1.000	ST
25	6.970-546.0	Полушкив	1.000	ST

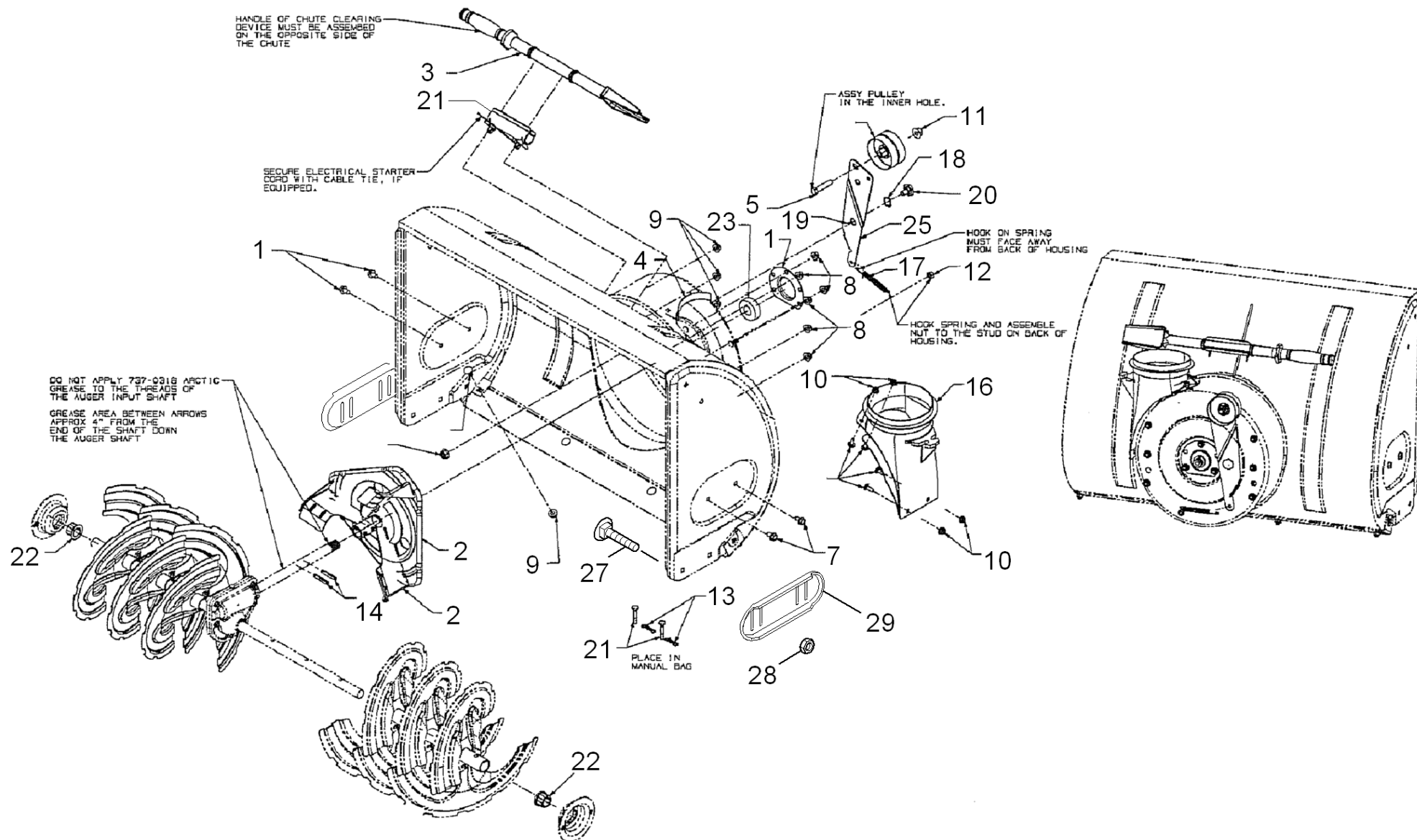


42 Детали мотор

POS	Артикульный №	Описание	Количество	Единица
0	6.970-559.0	Мотор 8PS	1.000	ST
	Текст позиции1: / 1.335-301.0			
1	6.970-471.0	Крышка наливной горловины	1.000	ST
2	6.970-555.0	Щуп для определения уровня масла	1.000	ST
3	6.951-192.0	Свеча зажигания	1.000	ST
4	6.970-564.0	Держатель кабелепровод	1.000	ST
5	6.970-347.0	Ручка управл.воздушной заслонкой STN953	1.000	ST
6	6.491-392.0	Трос аварийного отключения	1.000	ST
7	6.970-472.0	Резьбовая пробка маслосливного отверстия	1.000	ST
8	6.970-570.0	Электростартер в сборе	1.000	ST
9	6.288-117.0	Моторное масло SAE5W30	1.000	L
10	6.970-684.0	Ключ зажигания	1.000	ST
11	6.970-689.0	Штекер свечей зажигания	1.000	ST

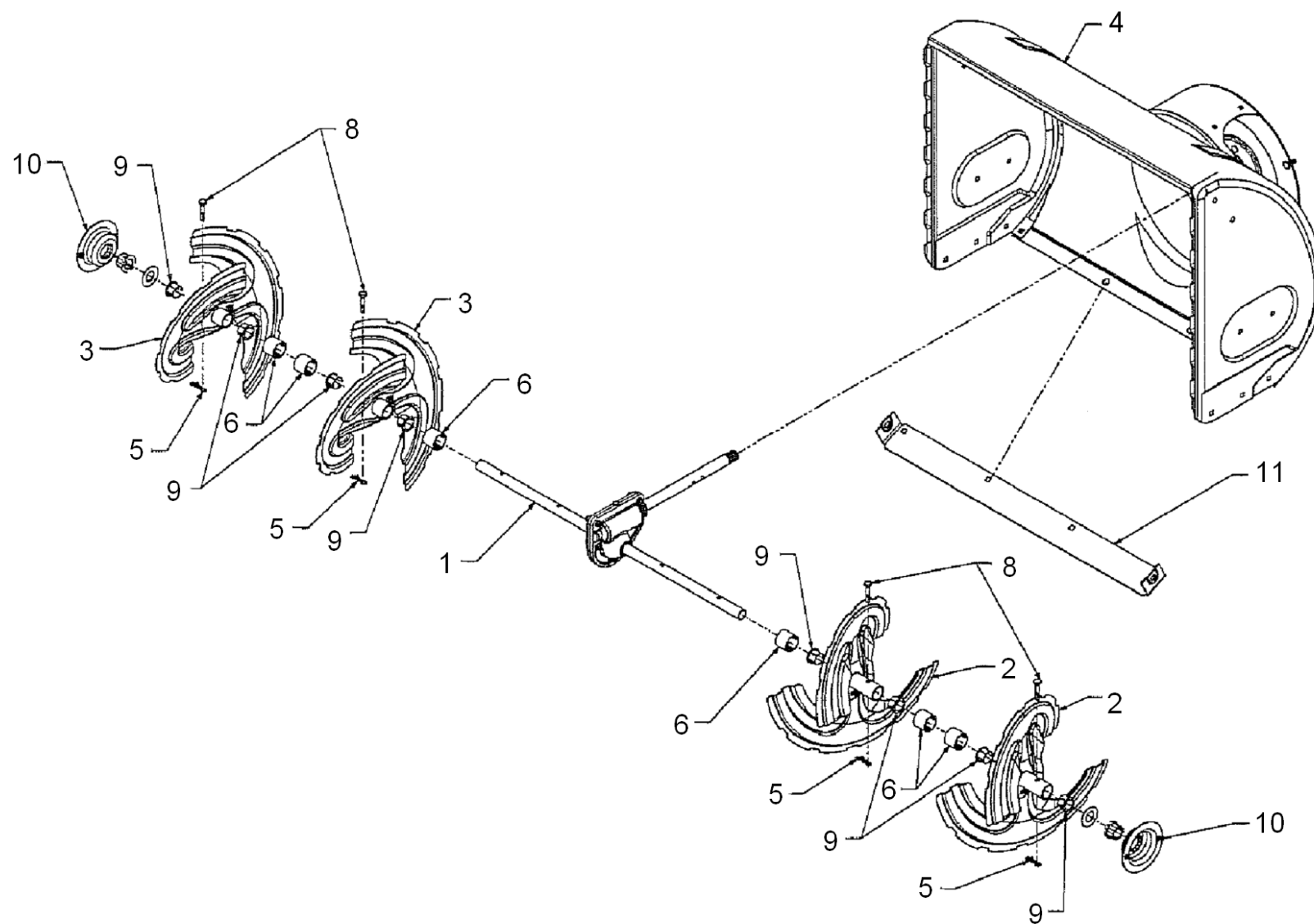
50 Червячная передача

POS	Описание	Количество	Единица
51	Детали	1.000	ST
52	Червячное колесо	1.000	ST



51 Детали

POS	Артикульный №	Описание	Количество	Единица
1	6.970-435.0	Фланец	1.000	ST
2	6.970-448.0	Акселератор в сборе	1.000	ST
3	6.971-127.0	Инструмент для очистки MTD 731-2643	1.000	ST
4	6.970-551.0	Усилительный элемент	1.000	ST
5	6.970-826.0	Шестигранный винт 3/8-16:1.75:GR5:STD	1.000	ST
6	7.303-204.0	Винт с полупотайной головкой M8x20 -St-A	4.000	ST
7	6.970-608.0	Винт	4.000	ST
8	7.303-139.0	Винт с полупотайной головкой M6x20 -A2 D	4.000	ST
10	6.970-818.0	Стопорная гайка	4.000	ST
11	6.970-802.0	Стопорная гайка	2.000	ST
12	6.970-642.0	Гайка	1.000	ST
13	6.970-822.0	Штифт	2.000	ST
14	6.970-635.0	Штифт	2.000	ST
17	6.970-636.0	Пружина	1.000	ST
18	6.970-637.0	Диск	1.000	ST
20	6.970-640.0	Винт	1.000	ST
21	6.970-780.0	Палец MTD 738-04124	2.000	ST
22	6.970-443.0	Фланцевый подшипник	2.000	ST
23	6.970-434.0	Шарикоподшипник	1.000	ST
24	6.970-437.0	Ролик холостого хода	1.000	ST
25	6.970-854.0	Плита	1.000	ST
26	6.971-128.0	Держатель MTD 731-2635	1.000	ST
27	6.970-586.0	Гайка 5/16-18.75	4.000	ST
28	6.970-879.0	Гайка с фланцем 6-гранная	4.000	ST
29	6.970-782.0	Угольник MTD 790-00091	2.000	ST



52 Червячное колесо

POS	Артикульный №	Описание	Количество	Единица
1	6.970-851.0	Червячная передача 30"	1.000	ST
2	6.970-736.0	Червячная передача левая STH 5.56/8.66	1.000	ST
3	6.970-735.0	Червячная передача правая STH 5.56/8.66	2.000	ST
4	6.970-852.0	Корпус 26"	1.000	ST
5	6.970-826.0	Шестигранный винт 3/8-16:1.75:GR5:STD	4.000	ST
6	6.970-781.0	Дистанционная гильза	2.000	ST
8	6.970-780.0	Палец MTD 738-04124	4.000	ST
9	6.970-444.0	Втулка	8.000	ST
10	6.970-765.0	Корпус	2.000	ST
11	6.970-785.0	Плита MTD 790-00121	1.000	ST