

## **Список запасных частей**

(5.958-747.0) Перечень запасных деталей STH 8.66-8 HP

## Содержание

---

Перечень запасных деталей STH 8.66-8 HP (5.958-747.0)	3
10 Ведущая дуга	4
11 SHEARING SHACKLE	5
12 Фара	8
20 Прибор детали	10
21 Прибор детали	11
22 Детали головка	13
30 Выбрасыватель снег STH 8.66 C	16
40 Привод	18
50 Мотор	20
51 Привод мотор	21
52 Детали мотор	23
200 Инструмент тахометр цифровой	25
60 Ведущая дуга	27
70 Червячная передача	29
80 Картер коробки передач	31

Перечень запасных деталей STH 8.66-8 HP (5.958-747.0)

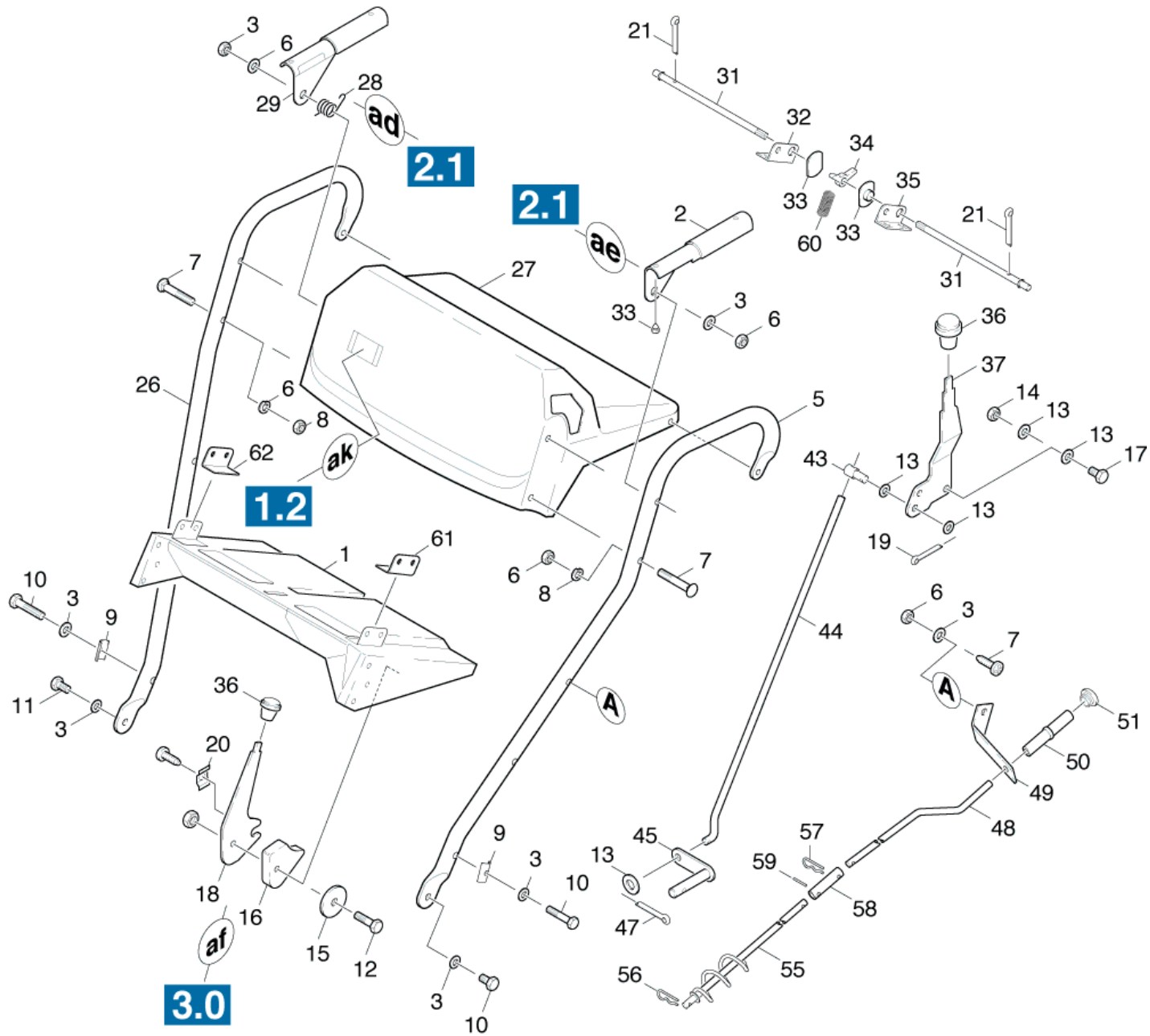
POS	Описание	Количество	Единица	Заводской номер от	Заводской номер до
10	Ведущая дуга	1.000	ST		15999
20	Прибор детали	1.000	ST		15999
30	Выбрасыватель снег STH 8.66 C	1.000	ST		15999
40	Привод	1.000	ST		15999
50	Мотор	1.000	ST		15999
60	Ведущая дуга	1.000	ST	16000	
70	Червячная передача	1.000	ST	16000	
80	Картер коробки передач	1.000	ST	16000	

## 10 Ведущая дуга

---

POS	Описание	Количество	Единица
11	SHEARING SHACKLE	1.000	ST
12	Фара	1.000	ST

11 SHEARING SHACKLE

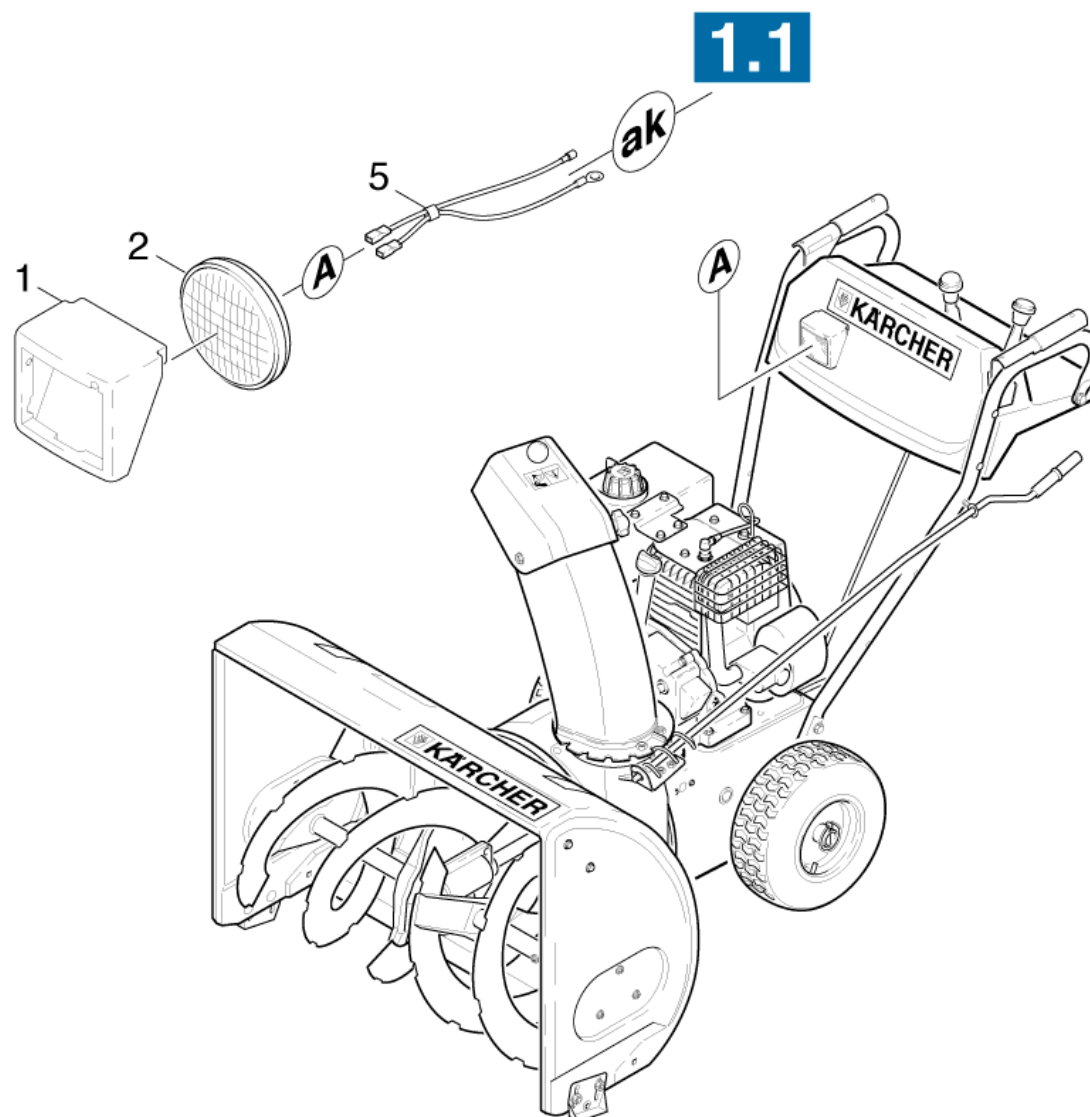


## 11 SHEARING SHACKLE

POS	Артикульный №	Описание	Количество	Единица	Текст ссылки
1	6.970-477.0	Приборная панель	1.000	ST	
2	6.970-474.0	Рукоятка комплектный LE	1.000	ST	
3	6.970-192.0	Диск	1.000	ST	
4	7.777-999.0	Пополнение запасов прекращенный	2.000	ST	
5	6.970-476.0	Рукоятка в сборе	1.000	ST	
6	7.311-004.0	6-гранная гайка M8 -8-A3E ISO 4032	4.000	ST	ЗАКАЗЫВАТЬ ВМЕСТЕ С МЕТРИЧЕСКОЙ СОПРЯЖЕННОЙ ДЕТАЛЬЮ
7	7.303-008.0	Винт с полупотайной головкой M8x35-ST-AO	4.000	ST	ЗАКАЗЫВАТЬ ВМЕСТЕ С МЕТРИЧЕСКОЙ СОПРЯЖЕННОЙ ДЕТАЛЬЮ
8	7.312-005.0	Шайба 10-200HV-A3E ISO 7090	4.000	ST	
9	6.970-401.0	Фасонная деталь	2.000	ST	
10	6.970-599.0	Винт 5/16-18	2.000	ST	
11	6.970-600.0	Винт	2.000	ST	
12	7.304-404.0	Винт с 6-гранной головкой M8X40-8.8-A2E	2.000	ST	
13	7.312-268.0	Шайба 8-A2 ISO 7094	1.000	ST	
13	7.312-268.0	Шайба 8-A2 ISO 7094	1.000	ST	
14	6.970-122.0	Шестигранная гайка 3/8"-24	1.000	ST	
16	6.970-479.0	Фасонная деталь	1.000	ST	
17	6.970-585.0	Винт 3/8-24X1,5	1.000	ST	
18	6.970-480.0	Рычаг переключения	1.000	ST	
19	6.970-143.0	"Штекер с пружиной 5/16""	1.000	ST	
20	7.777-999.0	Пополнение запасов прекращенный	1.000	ST	
21	6.970-592.0	Шпонка	1.000	ST	
26	6.970-475.0	Рукоятка комплектный справа	1.000	ST	
27	6.970-478.0	Крышка	1.000	ST	
28	6.970-596.0	Пружину	1.000	ST	
29	6.970-473.0	Рукоятка комплектный справа	1.000	ST	
31	6.970-490.0	Штанга	1.000	ST	
32	6.970-494.0	Угол справа	1.000	ST	
33	6.970-492.0	Фасонная деталь	1.000	ST	
34	7.777-999.0	Пополнение запасов прекращенный	1.000	ST	
35	6.970-491.0	Угол слева	1.000	ST	
36	6.970-059.0	Кнопка	2.000	ST	
37	6.970-482.0	Рычаг переключения	1.000	ST	

## 11 SHEARING SHACKLE

POS	Артикульный №	Описание	Количество	Единица	Текст ссылки
43	6.970-483.0	Держатель	1.000	ST	
44	6.970-484.0	Шальштанга	1.000	ST	
45	6.970-485.0	Рычаг комплектный	1.000	ST	
48	6.970-344.0	Рукоятка верхняя часть	1.000	ST	
49	6.970-489.0	Держатель рукоятка	1.000	ST	
50	6.970-343.0	Ручка	1.000	ST	
51	6.970-289.0	Заглушка	1.000	ST	
53	6.971-124.0	Рычаг	2.000	ST	
55	6.970-486.0	Рукоятка нижняя часть	1.000	ST	
56	6.970-143.0	"Штекер с пружиной 5/16""	1.000	ST	
58	6.970-488.0	Втулка	1.000	ST	
60	7.777-999.0	Пополнение запасов прекращенный	2.000	ST	
61	6.970-495.0	Угол слева	1.000	ST	
62	6.970-496.0	Угол справа	1.000	ST	





## 12 Фара

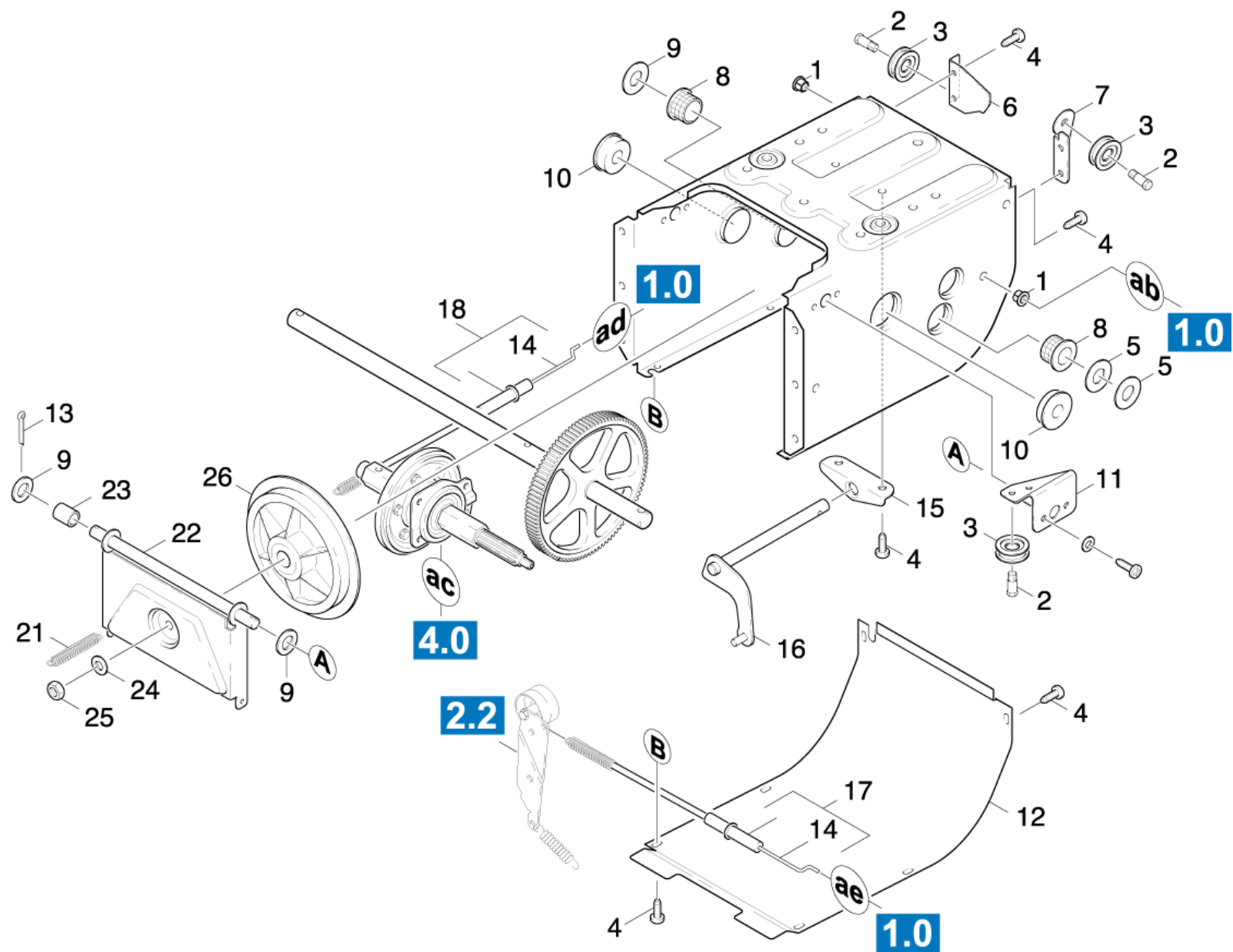
---

POS	Артикульный №	Описание	Количество	Единица
1	6.970-499.0	Корпус фары	1.000	ST
2	6.970-498.0	Фара	1.000	ST
5	6.970-497.0	Кабель в компл.SCHEINW.	1.000	ST

## 20 Прибор детали

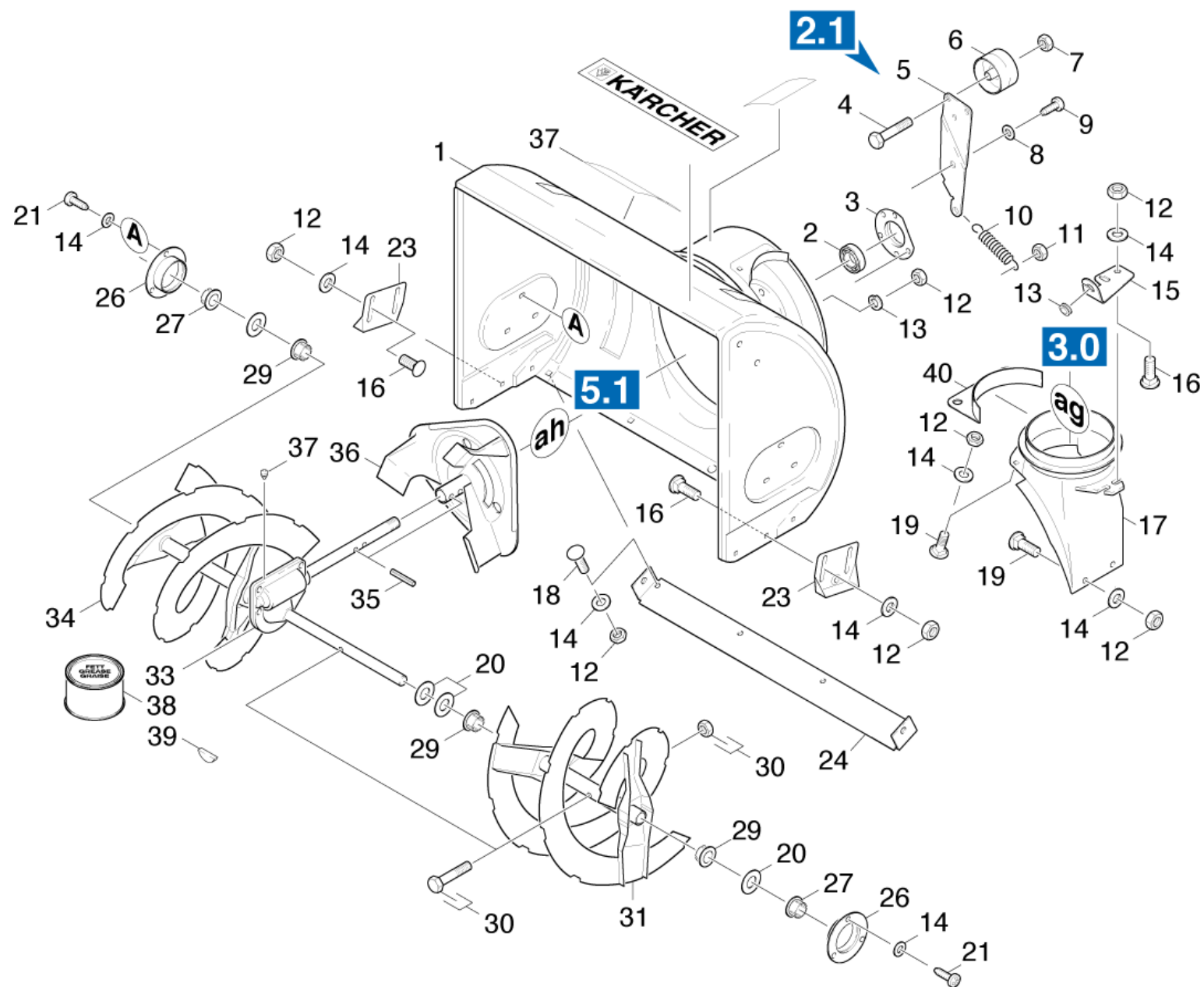
---

<b>POS</b>	<b>Описание</b>	<b>Количество</b>	<b>Единица</b>
21	Прибор детали	1.000	ST
22	Детали головка	1.000	ST



## 21 Прибор детали

POS	Артикульный №	Описание	Количество	Единица
1	6.970-407.0	Резьбовая вставка	4.000	ST
2	6.970-671.0	Винт 1/4-28	2.000	ST
3	6.970-402.0	Ролик	3.000	ST
4	6.970-587.0	Винт 1/4-20x0,5	8.000	ST
5	7.312-018.0	Шайба 20-200HV-A3E ISO 7090	3.000	ST
6	6.970-403.0	Угол	1.000	ST
7	6.970-404.0	Угол	1.000	ST
8	6.970-405.0	Фланцевый подшипник	2.000	ST
9	7.312-028.0	Шайба 14-200HV-A3E ISO7090	2.000	ST
10	6.970-518.0	Фланцевый подшипник	2.000	ST
11	6.970-408.0	Уголок	1.000	ST
12	6.970-409.0	Листовая деталь рамы	1.000	ST
13	7.777-999.0	Пополнение запасов прекращенный	2.000	ST
14	6.970-505.0	Резьбовая штанга	1.000	ST
15	6.970-410.0	Угол	1.000	ST
16	6.970-411.0	Рычажный механизм	1.000	ST
17	6.970-412.0	Гибкая тяга	1.000	ST
18	6.970-413.0	Гибкая тяга	1.000	ST
21	6.970-618.0	Фиксирующий зажим	1.000	ST
22	6.970-414.0	Листовой элемент в сборе	1.000	ST
23	6.970-415.0	Втулка	1.000	ST
24	7.312-005.0	Шайба 10-200HV-A3E ISO 7090	1.000	ST
25	7.777-999.0	Пополнение запасов прекращенный	1.000	ST
26	6.970-416.0	Фрикционное колесо	1.000	ST



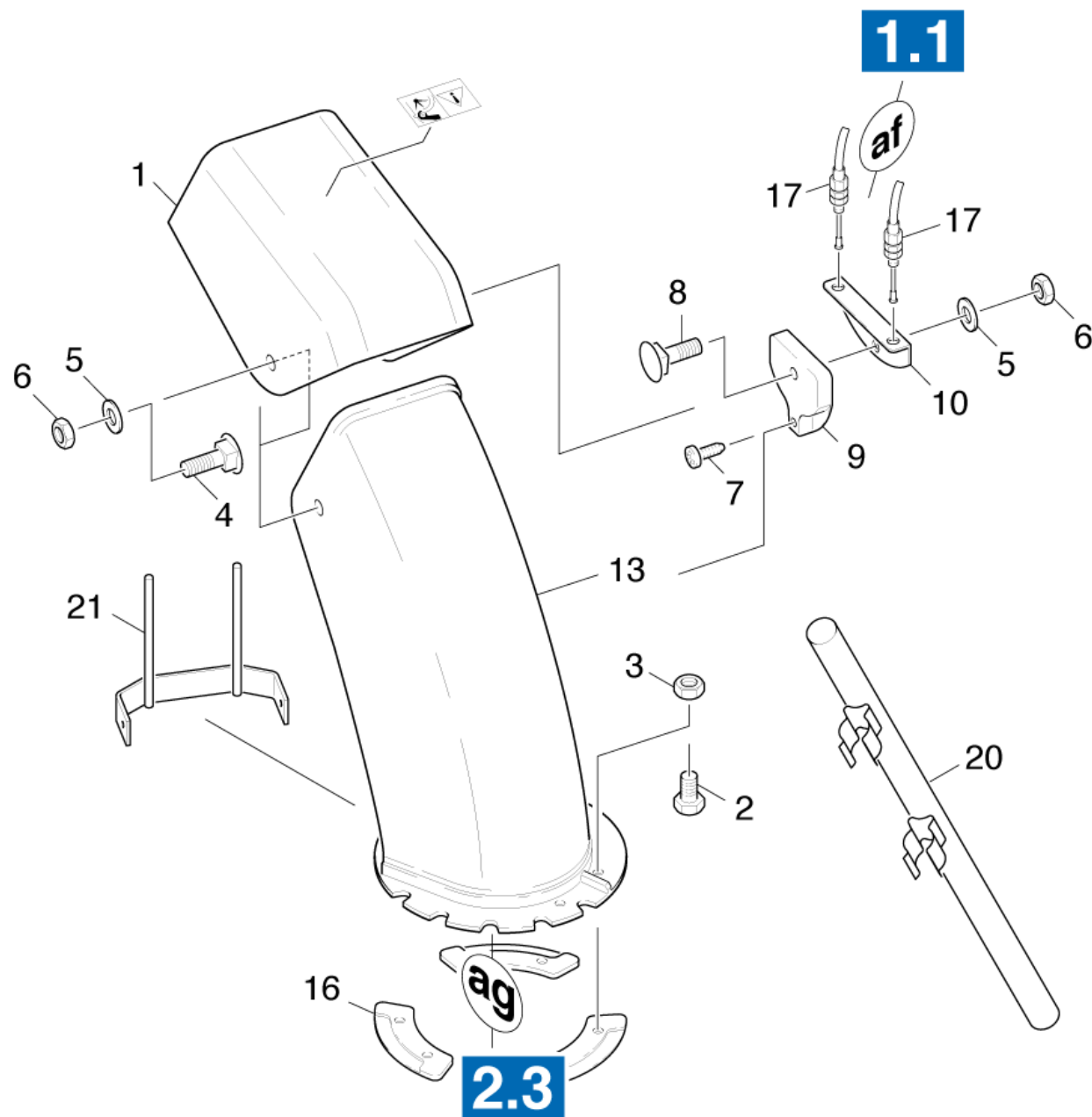
## 22 Детали головка

POS	Артикульный №	Описание	Количество	Единица	Текст ссылки
1	6.970-513.0	Корпус фрезы	1.000	ST	
2	6.970-434.0	Шарикоподшипник	1.000	ST	
3	6.970-435.0	Фланец	1.000	ST	
4	6.970-585.0	Винт 3/8-24X1,5	1.000	ST	
5	6.970-854.0	Плита	1.000	ST	
6	6.970-437.0	Ролик холостого хода	1.000	ST	
7	6.970-122.0	Шестигранная гайка 3/8"-24	1.000	ST	
8	6.970-637.0	Диск	1.000	ST	
9	6.970-640.0	Винт	1.000	ST	
10	6.970-636.0	Пружина	1.000	ST	
11	7.311-004.0	6-гранная гайка M8 -8-A3E ISO 4032	1.000	ST	
12	7.311-512.0	6-гранная гайка M6-8-A2E ISO 7040	19.000	ST	ЗАКАЗЫВАТЬ ВМЕСТЕ С МЕТРИЧЕСКОЙ СОПРЯЖЕННОЙ ДЕТАЛЬЮ
13	6.970-641.0	Втулка	1.000	ST	
14	7.312-289.0	Шайба 8-A2 ISO 7093-1	16.000	ST	
15	6.970-438.0	стопор	1.000	ST	
16	7.303-204.0	Винт с полупотайной головкой M8x20 -St-A	1.000	ST	ЗАКАЗЫВАТЬ ВМЕСТЕ С МЕТРИЧЕСКОЙ СОПРЯЖЕННОЙ ДЕТАЛЬЮ
17	6.970-439.0	Профиль	1.000	ST	
18	7.303-193.0	Винт с полупотайной головкой M 8x16- 4.6	4.000	ST	ЗАКАЗЫВАТЬ ВМЕСТЕ С МЕТРИЧЕСКОЙ СОПРЯЖЕННОЙ ДЕТАЛЬЮ
19	7.303-139.0	Винт с полупотайной головкой M6x20 -A2 D	5.000	ST	ЗАКАЗЫВАТЬ ВМЕСТЕ С МЕТРИЧЕСКОЙ СОПРЯЖЕННОЙ ДЕТАЛЬЮ
20	7.312-018.0	Шайба 20-200HV-A3E ISO 7090	6.000	ST	
22	6.970-447.0	Комплект быстроизнашивающихся деталей	2.000	ST	
23	6.970-440.0	Ползун	1.000	ST	
24	6.970-371.0	Листовая деталь	1.000	ST	
25	6.970-590.0	Гайка 5/16-18	2.000	ST	
26	6.970-442.0	Фланец	2.000	ST	
27	6.970-443.0	Фланцевый подшипник	2.000	ST	
29	6.970-444.0	Втулка	2.000	ST	
30	6.970-447.0	Комплект быстроизнашивающихся деталей	1.000	ST	
31	6.970-548.0	Червяк левый	1.000	ST	
33	6.970-550.0	Червячный редуктор	1.000	ST	

## 22 Детали головка

---

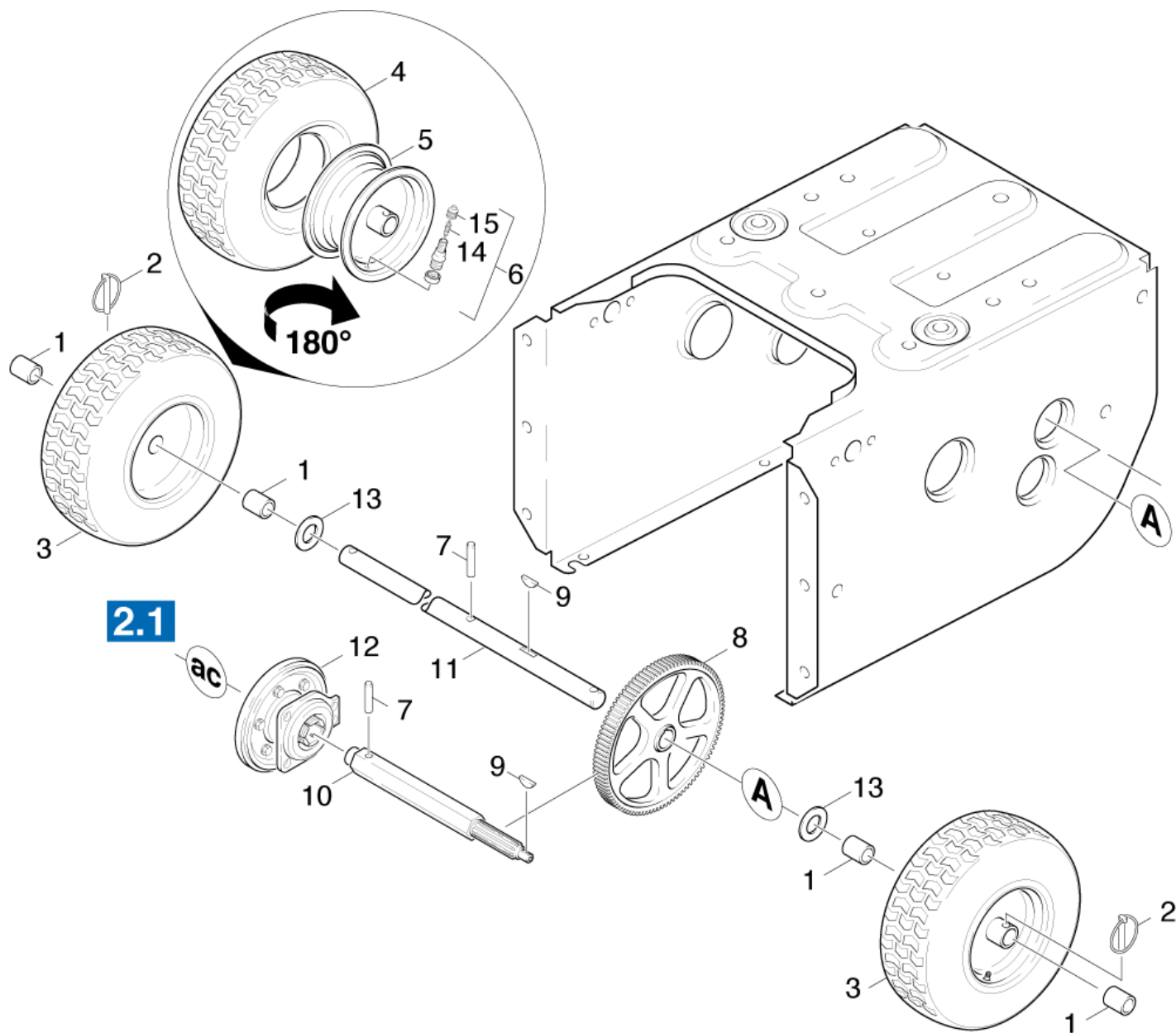
POS	Артикульный №	Описание	Количество	Единица	Текст ссылки
34	6.970-549.0	Червяк правый	1.000	ST	
35	6.970-635.0	Штифт	2.000	ST	
36	6.970-448.0	Акселератор в сборе	1.000	ST	
37	6.970-430.0	Заглушка	1.000	ST	
38	6.970-432.0	Консистентная смазка	1.000	ST	
39	6.970-431.0	Пружина	1.000	ST	
40	6.970-551.0	Усилительный элемент	1.000	ST	





## 30 Выбрасыватель снег STH 8.66 C

POS	Артикульный №	Описание	Количество	Единица	Текст ссылки
1	6.970-500.0	Верхняя фасонная деталь	1.000	ST	
2	7.304-536.0	Винт с 6-гранной головкой M6x20-A4-70 IS	8.000	ST	ЗАКАЗЫВАТЬ ВМЕСТЕ С МЕТРИЧЕСКОЙ СОПРЯЖЕННОЙ ДЕТАЛЬЮ
3	7.311-512.0	6-гранная гайка M6-8-A2E ISO 7040	8.000	ST	ЗАКАЗЫВАТЬ ВМЕСТЕ С МЕТРИЧЕСКОЙ СОПРЯЖЕННОЙ ДЕТАЛЬЮ
4	7.303-204.0	Винт с полупотайной головкой M8x20 -St-A	1.000	ST	ЗАКАЗЫВАТЬ ВМЕСТЕ С МЕТРИЧЕСКОЙ СОПРЯЖЕННОЙ ДЕТАЛЬЮ
5	7.312-005.0	Шайба 10-200HV-A3E ISO 7090	2.000	ST	
6	7.311-510.0	Шестигранная гайка M 8-8-A2E ISO 7040	2.000	ST	ЗАКАЗЫВАТЬ ВМЕСТЕ С МЕТРИЧЕСКОЙ СОПРЯЖЕННОЙ ДЕТАЛЬЮ
7	7.303-112.0	Винт 6x20 -10.9-R2R (In6Rd)	1.000	ST	
8	7.303-008.0	Винт с полупотайной головкой M8x35-ST-AO	1.000	ST	ЗАКАЗЫВАТЬ ВМЕСТЕ С МЕТРИЧЕСКОЙ СОПРЯЖЕННОЙ ДЕТАЛЬЮ
9	6.970-479.0	Фасонная деталь	1.000	ST	
10	6.970-501.0	Угол регулировка	1.000	ST	
11	6.970-276.0	Винт	2.000	ST	
13	6.970-850.0	Нижняя часть воронки	1.000	ST	
14	6.970-678.0	Скоба	2.000	ST	
15	6.970-122.0	Шестигранная гайка 3/8"-24	4.000	ST	
16	6.970-360.0	Фланец	3.000	ST	
17	6.970-502.0	Тяговый трос	2.000	ST	
18	7.777-999.0	Пополнение запасов прекращенный	1.000	ST	
19	6.970-590.0	Гайка 5/16-18	1.000	ST	
20	6.970-571.0	Стержень предохранителя древесина	1.000	ST	
21	6.970-572.0	Защитная деталь ручка	1.000	ST	



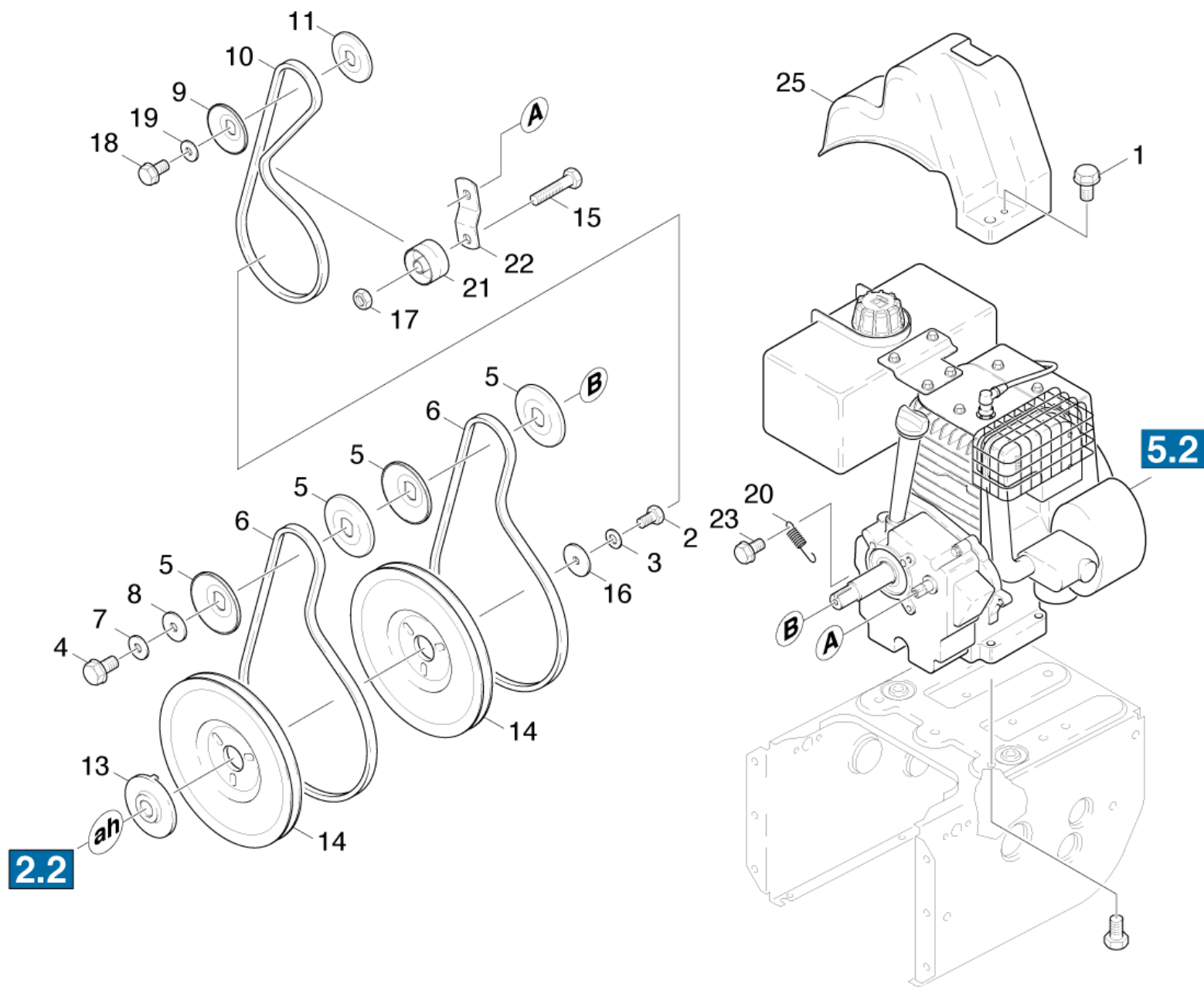
## 40 Привод

POS	Артикульный №	Описание	Количество	Единица	Заводской номер от
1	6.970-423.0	Втулка	2.000	ST	
2	6.970-422.0	Предохранительный штифт	2.000	ST	
3	6.371-283.0	Колесо комплектный 8.66	1.000	ST	
4	6.970-568.0	Покрышки 8.66	1.000	ST	
5	6.371-283.0	Колесо комплектный 8.66	1.000	ST	
6	6.970-061.0	Клапан	1.000	ST	
7	6.970-653.0	Зажим	1.000	ST	
8	6.970-417.0	Шестерня	1.000	ST	
9	6.970-418.0	Призматическая шпонка	2.000	ST	
10	6.970-420.0	Шестигранный вал	1.000	ST	
11	6.970-567.0	Приводная ось 8.66	1.000	ST	
12	6.970-421.0	КЗЧ для привода	1.000	ST	17000
13	6.970-672.0	шайба	3.000	ST	
14	6.412-709.0	Клапан	2.000	ST	
15	6.412-710.0	Колпак клапан	2.000	ST	

## 50 Мотор

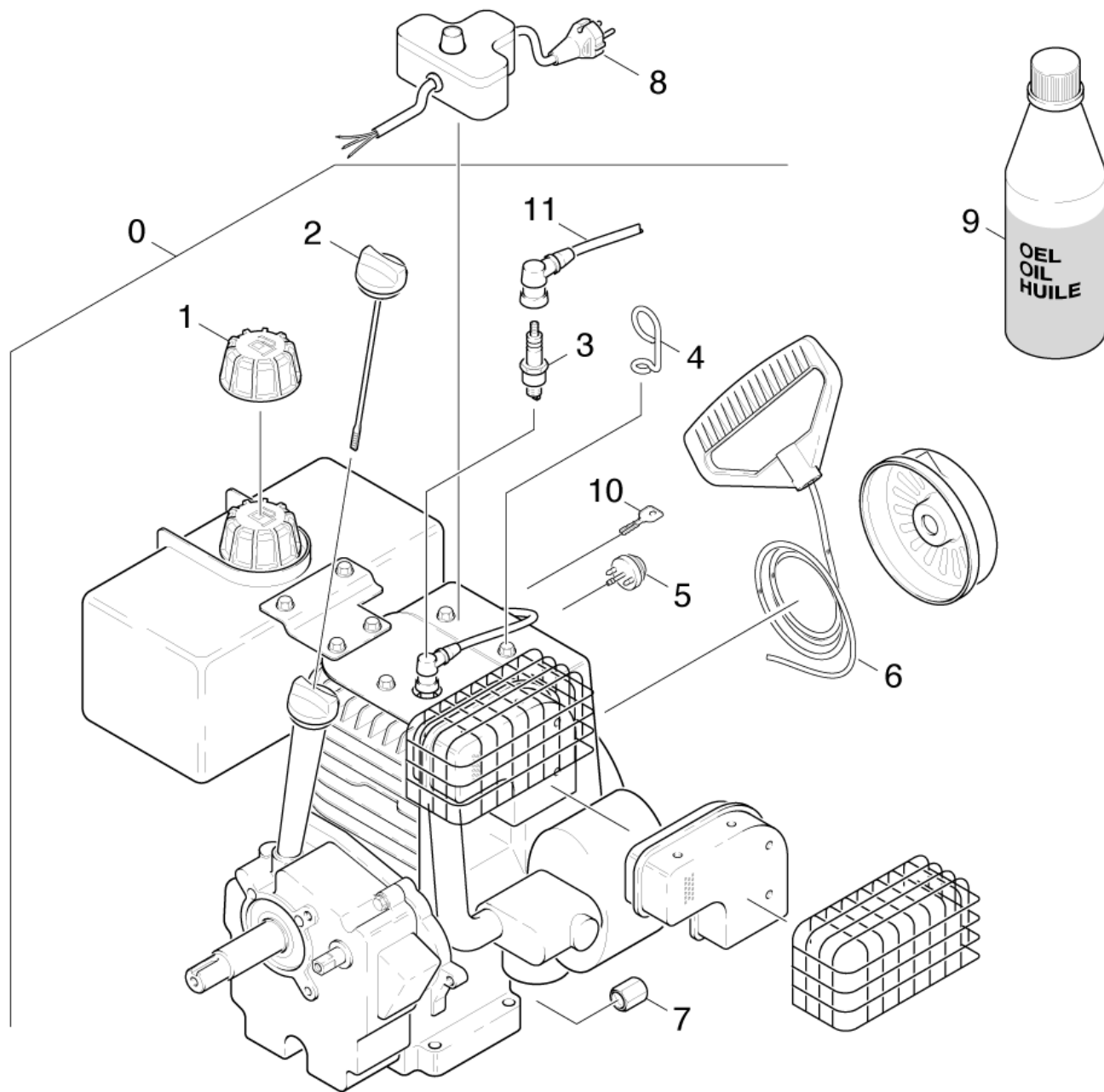
---

POS	Описание	Количество	Единица
51	Привод мотор	1.000	ST
52	Детали мотор	1.000	ST
200	Инструмент тахометр цифровой	1.000	ST



## 51 Привод мотор

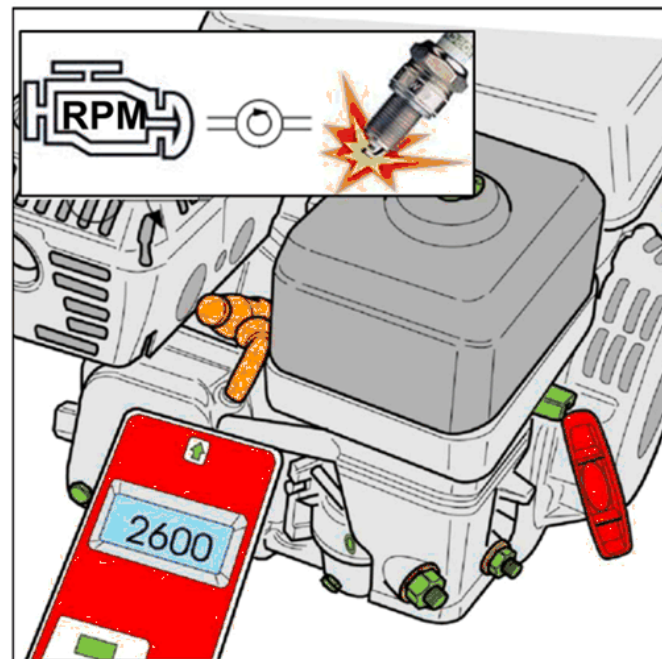
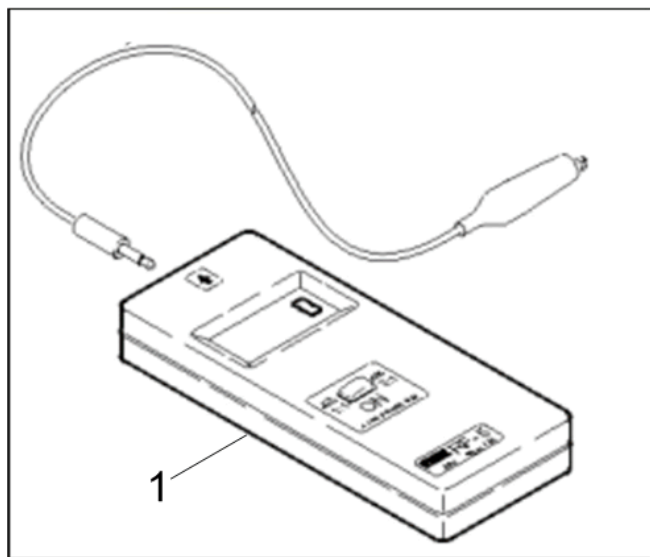
POS	Артикульный №	Описание	Количество	Единица
1	6.970-647.0	Винт	2.000	ST
2	6.970-644.0	Винт	1.000	ST
3	7.312-005.0	Шайба 10-200HV-A3E ISO 7090	1.000	ST
5	6.970-449.0	Полушків	4.000	ST
6	6.970-450.0	Приводной ремень	2.000	ST
7	7.312-285.0	Шайба 10-200HV-A2E ISO7093-1	1.000	ST
8	7.312-262.0	Шайба 10 -100HV-A3E ISO 7094	1.000	ST
9	6.970-546.0	Полушків	1.000	ST
10	6.970-547.0	Приводной ремень	1.000	ST
11	6.970-545.0	Полушків	1.000	ST
13	6.970-454.0	Шків	1.000	ST
14	6.970-455.0	Шків	2.000	ST
15	6.970-645.0	Винт	1.000	ST
16	6.970-652.0	Шайба	1.000	ST
17	6.970-133.0	Шестигранная гайка 3/8-16	1.000	ST
18	6.970-856.0	Шестигранный винт 1/4-28:..50:GR5:STD	1.000	ST
19	7.312-260.0	Шайба 6-100HV-A3E ISO 7094	1.000	ST
20	6.970-649.0	Пружина	1.000	ST
21	6.970-365.0	Ролик	1.000	ST
22	6.970-457.0	Держатель	1.000	ST
23	6.970-643.0	Винт	1.000	ST
25	6.970-458.0	Крышка	1.000	ST



## 52 Детали мотор

POS	Артикульный №	Описание	Количество	Единица
0	6.970-559.0	Мотор 8PS	1.000	ST
	<b>Текст позиции1:</b> / 1.335-301.0			
1	6.970-471.0	Крышка наливной горловины	1.000	ST
2	6.970-555.0	Щуп для определения уровня масла	1.000	ST
3	6.951-192.0	Свеча зажигания	1.000	ST
4	6.970-564.0	Держатель кабелепровод	1.000	ST
5	6.970-347.0	Ручка управл.воздушной заслонкой STH953	1.000	ST
6	6.491-392.0	Трос аварийного отключения	1.000	ST
7	6.970-472.0	Резьбовая пробка маслосливного отверстия	1.000	ST
8	6.970-570.0	Электростартер в сборе	1.000	ST
9	6.288-117.0	Моторное масло SAE5W30	1.000	L
10	6.970-684.0	Ключ зажигания	1.000	ST
11	6.970-689.0	Штекер свечей зажигания	1.000	ST

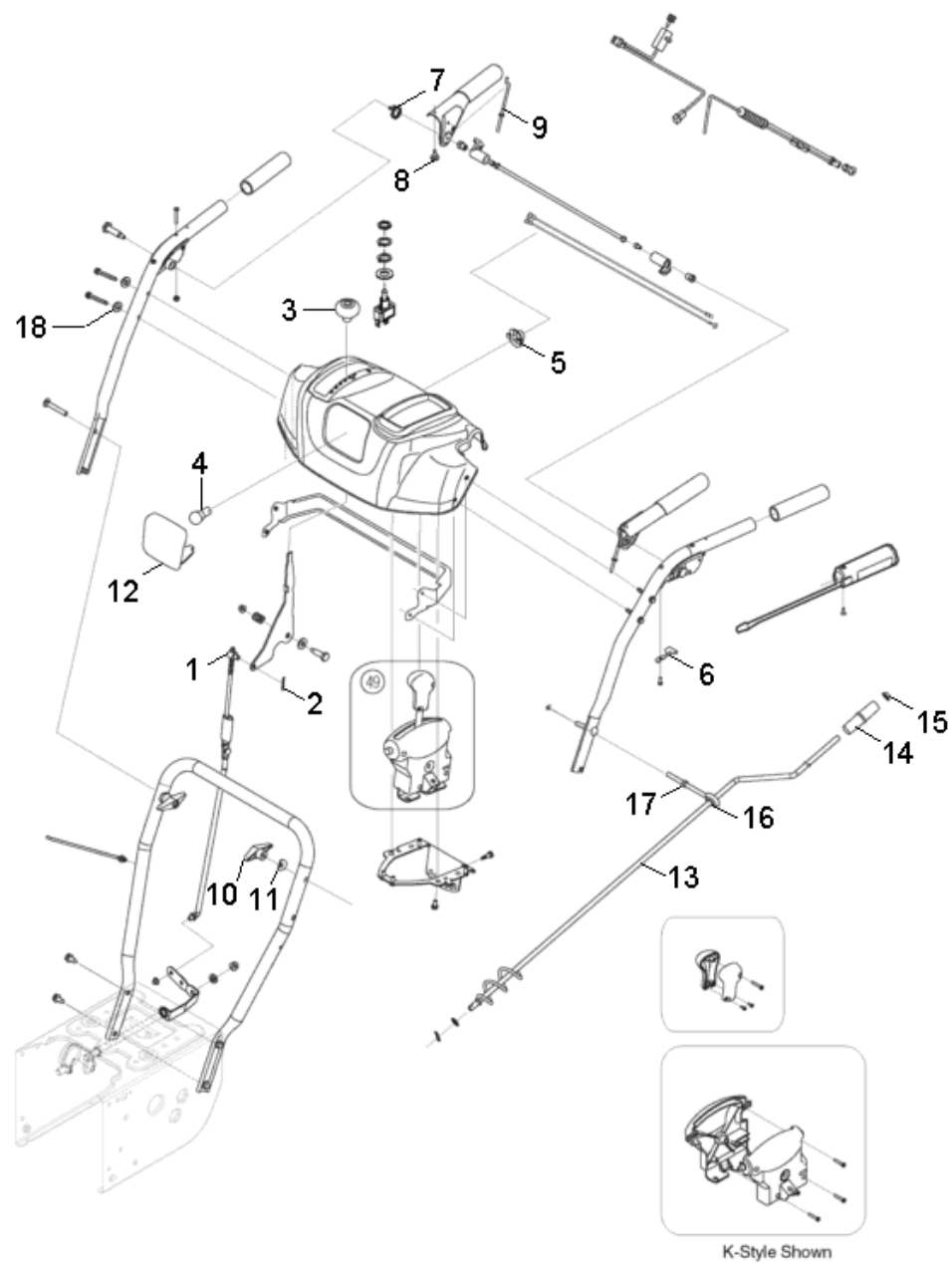




## 200 Инструмент тахометр цифровой

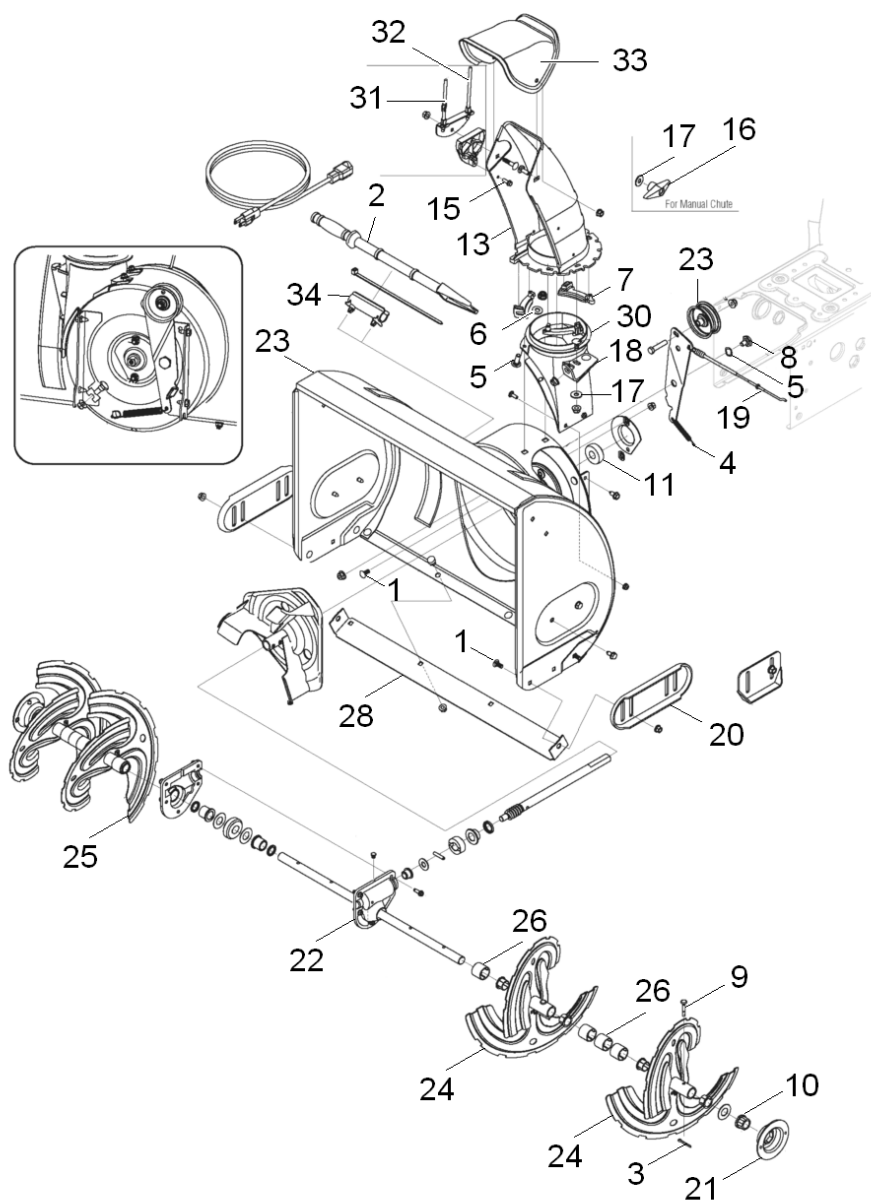
---

POS	Артикульный №	Описание	Количество	Единица
1	6.803-012.0	Тахометр электронный	1.000	СТ



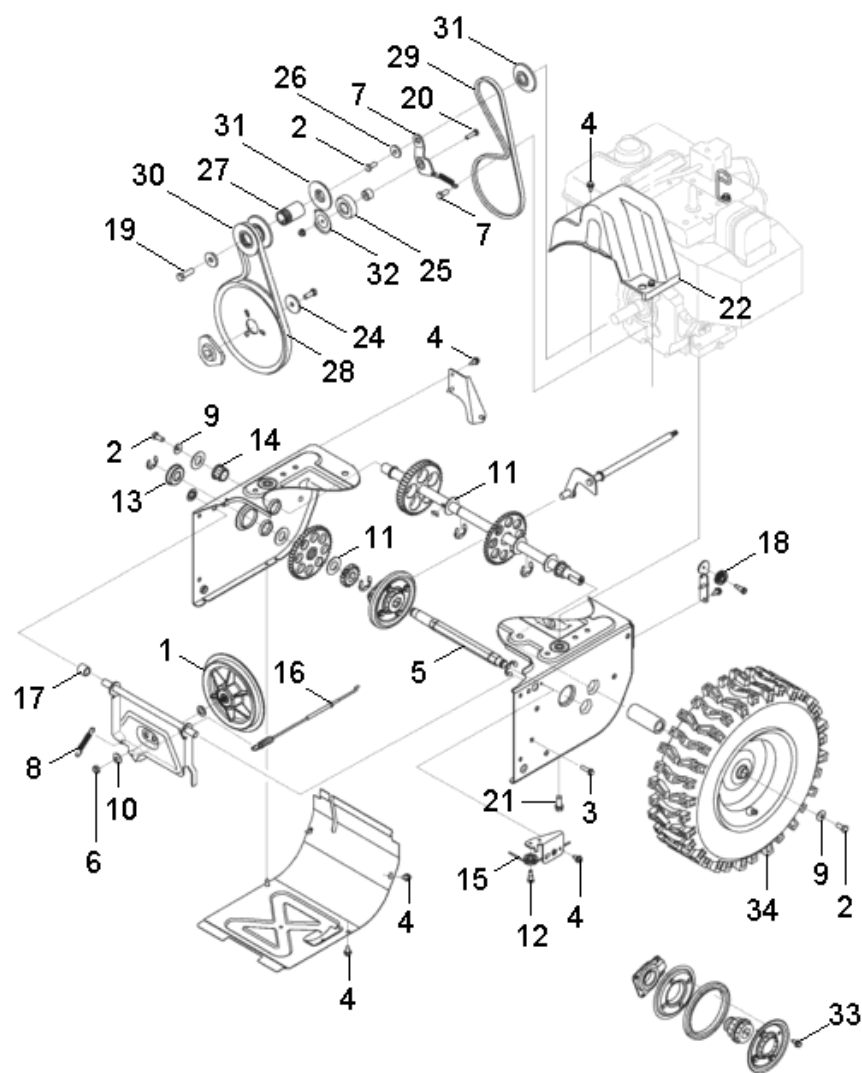
## 60 Ведущая дуга

POS	Артикульный №	Описание	Количество	Единица
1	6.970-483.0	Держатель	1.000	ST
2	6.970-143.0	"Штекер с пружиной 5/16""	1.000	ST
3	6.970-834.0	Вращающаяся ручка	1.000	ST
4	6.970-751.0	Лампа#1295	1.000	ST
5	6.970-774.0	Основание	1.000	ST
6	6.970-756.0	Пружина	1.000	ST
7	6.970-761.0	Пружина	1.000	ST
8	6.970-389.0	Резиновый амортизатор	2.000	ST
9	6.970-505.0	Резьбовая штанга	2.000	ST
10	6.971-152.0	Грибковая ручка	2.000	ST
11	6.970-663.0	Диск	2.000	ST
12	6.970-750.0	Фара	1.000	ST
13	6.970-760.0	Коленчатый рычаг STH 5,56 8,66	1.000	ST
14	6.970-343.0	Ручка	1.000	ST
15	6.970-289.0	Заглушка	1.000	ST
16	6.970-354.0	Втулка резина	1.000	ST
17	6.970-748.0	Рым	1.000	ST
18	6.970-700.0	Шайба	4.000	ST



## 70 Червячная передача

POS	Артикульный №	Описание	Количество	Единица
1	7.303-204.0	Винт с полупотайной головкой M8x20 -St-A	4.000	ST
2	6.971-127.0	Инструмент для очистки MTD 731-2643	1.000	ST
3	6.970-592.0	Шпонка	1.000	ST
4	6.970-636.0	Пружина	1.000	ST
5	6.970-637.0	Диск	1.000	ST
6	6.970-700.0	Шайба	4.000	ST
7	6.970-767.0	Соединитель	1.000	ST
8	6.970-640.0	Винт	1.000	ST
9	6.970-780.0	Палец MTD 738-04124	2.000	ST
10	6.970-443.0	Фланцевый подшипник	2.000	ST
11	6.970-434.0	Шарикоподшипник	1.000	ST
12	6.970-250.0	Концевой ролик	1.000	ST
13	6.970-816.0	Корпус	1.000	ST
14	6.970-641.0	Втулка	1.000	ST
15	7.303-204.0	Винт с полупотайной головкой M8x20 -St-A	4.000	ST
16	6.971-152.0	Грибковая ручка	2.000	ST
17	7.777-999.0	Пополнение запасов прекращенный	1.000	ST
18	6.970-438.0	стопор	1.000	ST
19	6.970-412.0	Гибкая тяга	1.000	ST
20	6.970-782.0	Угольник MTD 790-00091	2.000	ST
21	6.970-765.0	Корпус	1.000	ST
22	6.970-783.0	Редуктор MTD 618-04172	1.000	ST
23	6.970-830.0	Корпус	1.000	ST
24	6.970-736.0	Червячная передача левая STH 5.56/8.66	2.000	ST
25	6.970-735.0	Червячная передача правая STH 5.56/8.66	2.000	ST
26	6.970-781.0	Дистанционная гильза	2.000	ST
27	6.970-444.0	Втулка	2.000	ST
28	6.970-785.0	Плита MTD 790-00121	1.000	ST
30	6.970-582.0	Винт 5/16-18	2.000	ST
31	7.777-999.0	Пополнение запасов прекращенный	1.000	ST
32	6.970-502.0	Тяговый трос	1.000	ST
33	6.970-766.0	Фасонная деталь MTD 731-04354A	1.000	ST
34	6.971-128.0	Держатель MTD 731-2635	1.000	ST



## 80 Картер коробки передач

POS	Артикульный №	Описание	Количество	Единица
1	6.970-416.0	Фрикционное колесо	1.000	ST
2	6.970-643.0	Винт	2.000	ST
3	6.970-610.0	Винт	2.000	ST
4	6.970-647.0	Винт	2.000	ST
5	6.970-770.0	Вал MTD 711-04246A	1.000	ST
6	7.777-999.0	Пополнение запасов прекращенный	1.000	ST
7	6.970-742.0	Держатель	1.000	ST
8	6.970-618.0	Фиксирующий зажим	1.000	ST
9	6.970-621.0	Шайба	2.000	ST
10	7.312-005.0	Шайба 10-200HV-A3E ISO 7090	1.000	ST
11	6.970-682.0	Шайба 793X1.24	2.000	ST
12	6.970-671.0	Винт 1/4-28	1.000	ST
13	6.970-518.0	Фланцевый подшипник	1.000	ST
14	6.970-443.0	Фланцевый подшипник	2.000	ST
15	6.970-412.0	Гибкая тяга	1.000	ST
16	6.970-771.0	Гибка тяга MTD 746-04086	1.000	ST
17	6.970-415.0	Втулка	2.000	ST
18	6.970-402.0	Ролик	1.000	ST
19	6.970-367.0	Винт	1.000	ST
20	6.970-747.0	Винт 1/4-20X1.0	1.000	ST
21	7.777-999.0	Пополнение запасов прекращенный	4.000	ST
22	6.970-738.0	Крышка	1.000	ST
23	6.970-649.0	Пружина	1.000	ST
24	6.970-652.0	Шайба	1.000	ST
25	6.970-702.0	Подшипник	1.000	ST
26	7.777-999.0	Пополнение запасов прекращенный	1.000	ST
27	6.970-746.0	Распорка	1.000	ST
28	6.970-741.0	Приводной ремень	1.000	ST
29	6.970-749.0	Приводной ремень	1.000	ST
30	6.970-739.0	Ремённый шкив 1/2	1.000	ST
31	6.970-740.0	Шкив приводного ремня 1/2STH 5.56 8.66	1.000	ST
32	6.970-705.0	Натяжной ролик STH 8.66 5.56 953	1.000	ST
33	7.303-112.0	Винт 6x20 -10.9-R2R (In6Rd)	4.000	ST



## 80 Картер коробки передач

---

POS	Артикульный №	Описание	Количество	Единица
34	6.371-283.0	Колесо комплектный 8.66	2.000	ST