

Список запасных частей

(5.970-859.0) Перечень запасных деталей STH 5.56-5 HP

Содержание

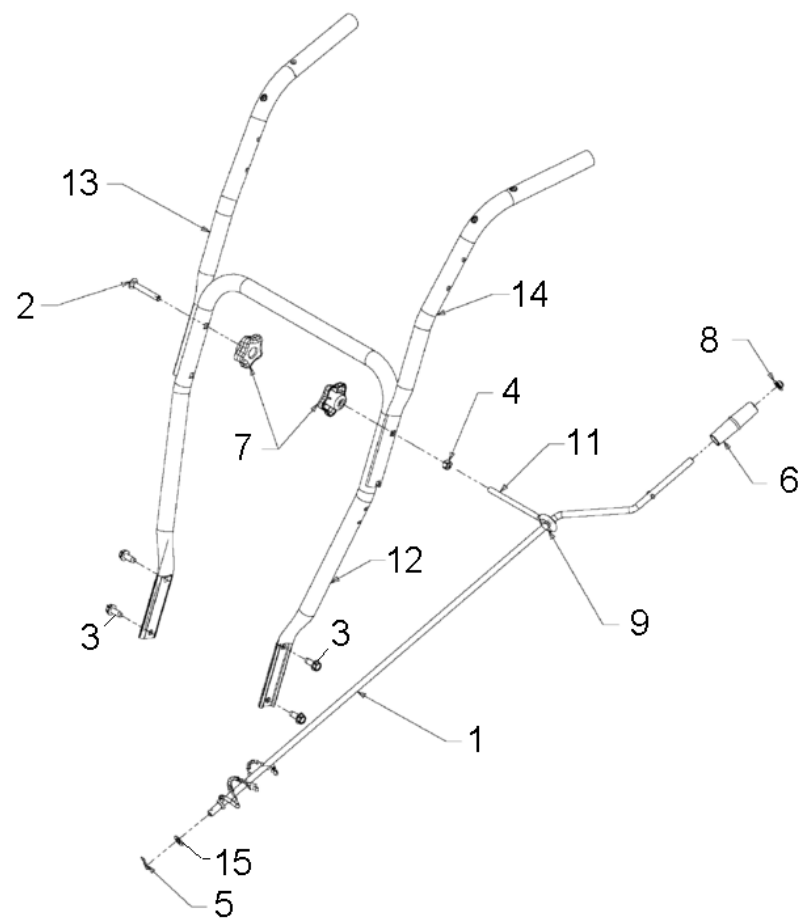
Перечень запасных деталей STH 5.56-5 HP (5.970-859.0)	3
10 Ведущая дуга	4
11 Ведущая дуга рукоятка	5
12 Ведущая дуга ручка	7
20 Выбрасыватель	9
30 Привод коробка передач	11
31 Коробка передач	12
32 Колесо	14
40 Мотор	16
27 Инструмент тахометр цифровой	18
50 Червячная передача	20
51 Детали	21
52 Червячное колесо	23
53 Рейка	25

Перечень запасных деталей STH 5.56-5 HP (5.970-859.0)

POS	Описание	Количество	Единица
10	Ведущая дуга	1.000	ST
20	Выбрасыватель	1.000	ST
30	Привод коробка передач	1.000	ST
40	Мотор	1.000	ST
50	Червячная передача	1.000	ST

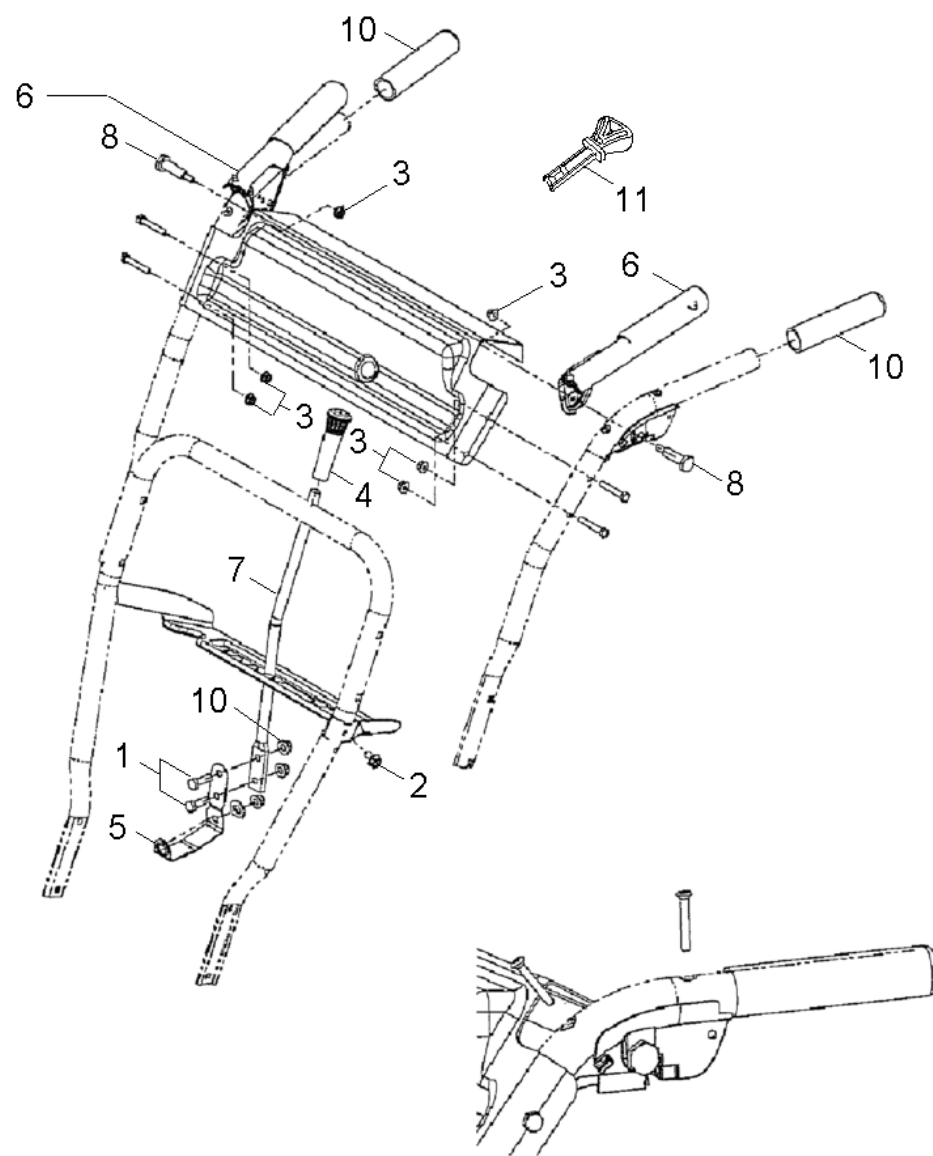
10 Ведущая дуга

POS	Описание	Количество	Единица
11	Ведущая дуга рукоятка	1.000	СТ
12	Ведущая дуга ручка	1.000	СТ



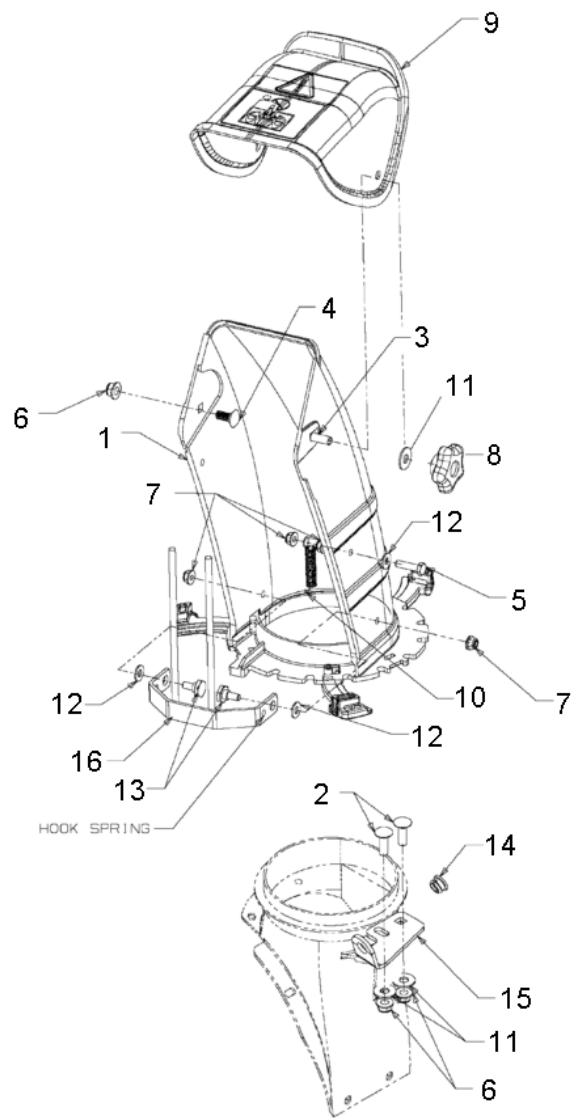
11 Ведущая дуга рукоятка

POS	Артикульный №	Описание	Количество	Единица
1	6.970-760.0	Коленчатый рычаг STH 5,56 8,66	1.000	ST
2	6.970-812.0	Болт	2.000	ST
3	6.970-878.0	Винт	6.000	ST
4	7.311-004.0	6-гранная гайка M8 -8-A3E ISO 4032	1.000	ST
5	6.970-143.0	"Штекер с пружиной 5/16""	1.000	ST
5	6.970-143.0	"Штекер с пружиной 5/16""	1.000	ST
6	6.970-343.0	Ручка	4.000	ST
7	6.971-152.0	Грибковая ручка	1.000	ST
8	6.970-289.0	Заглушка	1.000	ST
9	6.970-354.0	Втулка резина	1.000	ST
11	6.970-346.0	Направляющая	1.000	ST
12	6.970-813.0	Перекладина нижняя часть	1.000	ST
13	6.970-998.0	Верхний лонжерон справа	1.000	ST
14	6.970-999.0	Верхний лонжерон слева	1.000	ST
15	6.971-144.0	Диск	1.000	ST



12 Ведущая дуга ручка

POS	Артикульный №	Описание	Количество	Единица
1	6.970-124.0	Шестигранный винт 5/16-18	2.000	ST
2	6.970-608.0	Винт	2.000	ST
3	7.311-512.0	6-гранная гайка M6-8-A2E ISO 7040	6.000	ST
4	6.970-399.0	Рукоятка	1.000	ST
5	6.970-823.0	Деталь из листового металла	1.000	ST
6	6.970-389.0	Резиновый амортизатор	2.000	ST
7	6.970-824.0	Рычаг	1.000	ST
8	6.970-957.0	Винт	2.000	ST
9	6.970-879.0	Гайка с фланцем 6-гранная	3.000	ST
10	6.970-956.0	Ручка	2.000	ST
11	6.970-946.0	Ключ зажигания	1.000	ST



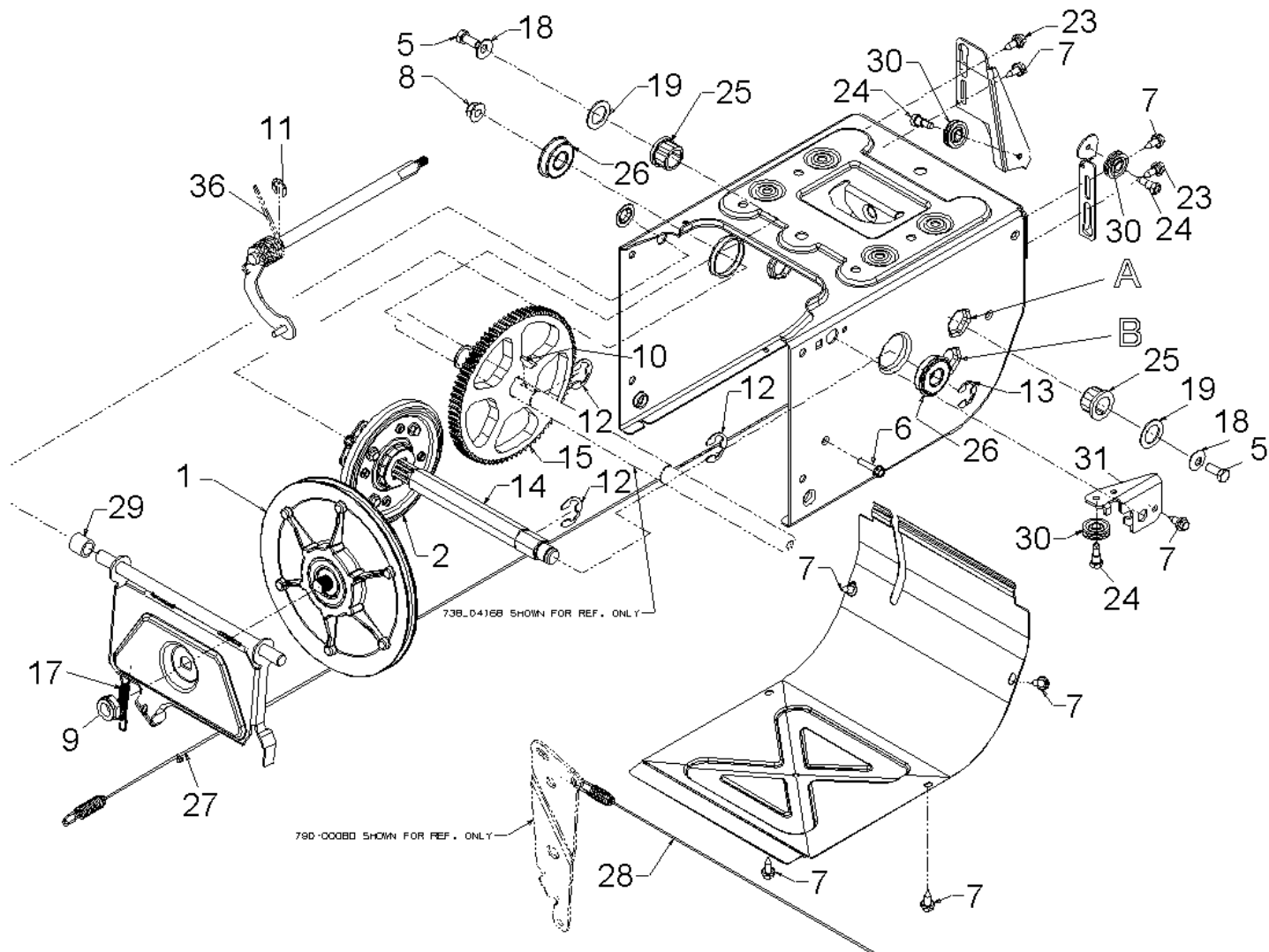
20 Выбрасыватель

POS	Артикульный №	Описание	Количество	Единица
1	6.970-816.0	Корпус	1.000	ST
2	6.970-582.0	Винт 5/16-18	2.000	ST
3	6.970-817.0	Болт	1.000	ST
4	7.303-204.0	Винт с полупотайной головкой M8x20 -St-A	1.000	ST
5	6.970-747.0	Винт 1/4-20X1.0	3.000	ST
6	6.970-879.0	Гайка с фланцем 6-гранная	4.000	ST
7	6.970-818.0	Стопорная гайка	1.000	ST
8	6.971-152.0	Грибковая ручка	1.000	ST
9	6.970-766.0	Фасонная деталь MTD 731-04354A	1.000	ST
10	6.970-819.0	Пружина	1.000	ST
11	7.777-999.0	Пополнение запасов прекращенный	3.000	ST
12	6.970-700.0	Шайба	3.000	ST
13	6.970-276.0	Винт	2.000	ST
14	6.970-641.0	Втулка	1.000	ST
15	6.970-438.0	стопор	1.000	ST
16	6.970-572.0	Защитная деталь ручка	1.000	ST

30 Привод коробка передач

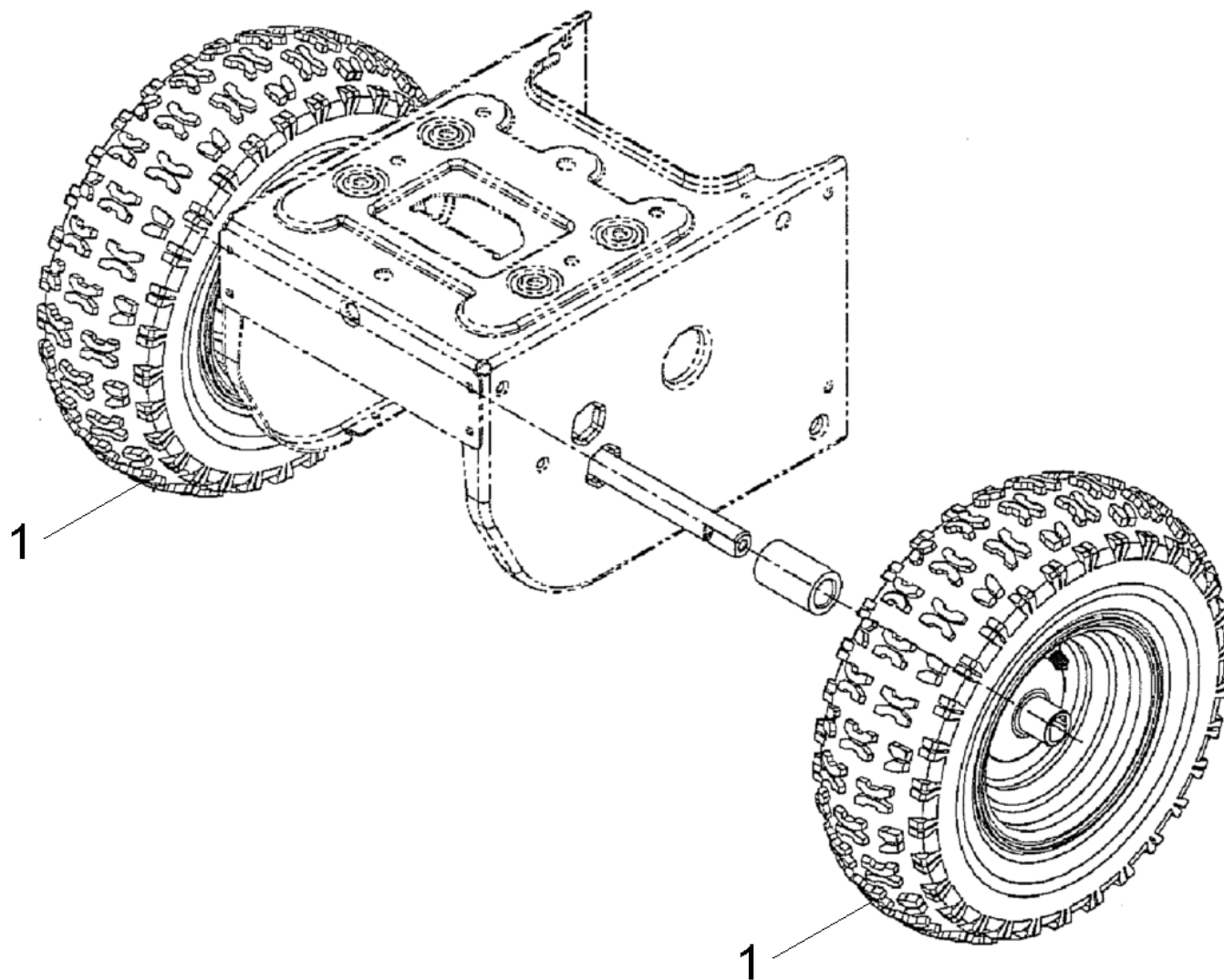
POS	Описание	Количество	Единица
31	Коробка передач	1.000	ST
32	Колесо	1.000	ST

<p>B Bereifung 13" - 15" / for 13" - 15" Tires only</p>	<p>A Bereifung 16" / for 16" Tires only</p>
---	---



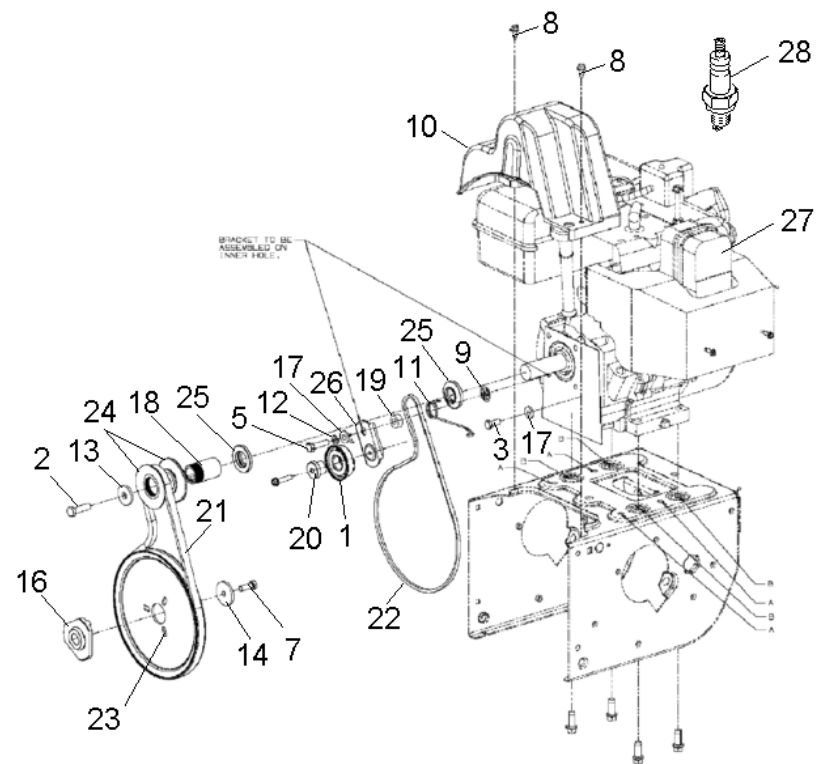
31 Коробка передач

POS	Артикульный №	Описание	Количество	Единица	Примечание
1	6.971-173.0	Шайба	1.000	ST	656-04055
1	6.970-786.0	Фрикционное колесо	1.000	ST	756-04177
2	6.970-788.0	КЗЧ для привода	1.000	ST	
5	6.970-643.0	Винт	2.000	ST	
6	6.970-610.0	Винт	1.000	ST	
7	6.970-647.0	Винт	7.000	ST	
8	6.970-802.0	Стопорная гайка	1.000	ST	
9	6.971-174.0	Стопорная гайка	1.000	ST	
10	6.970-418.0	Призматическая шпонка	1.000	ST	
11	6.971-181.0	Кольцо -Е	1.000	ST	
12	6.971-182.0	Кольцо-Е	1.000	ST	
13	6.970-804.0	Стопорное кольцо	1.000	ST	
14	6.971-116.0	Вал	1.000	ST	
15	6.970-806.0	Привод	1.000	ST	
17	6.970-618.0	Фиксирующий зажим	1.000	ST	
18	6.970-621.0	Шайба	2.000	ST	
19	6.970-682.0	Шайба 793X1.24	2.000	ST	
22	7.777-999.0	Пополнение запасов прекращенный	1.000	ST	
23	6.970-807.0	Гайка	2.000	ST	
24	6.970-671.0	Винт 1/4-28	3.000	ST	
25	6.970-443.0	Фланцевый подшипник	2.000	ST	
26	6.970-518.0	Фланцевый подшипник	2.000	ST	
27	6.970-808.0	трос Боудена	1.000	ST	
28	6.971-184.0	Сцепляющая муфта троса Боудена	1.000	ST	
29	6.970-415.0	Втулка	1.000	ST	
30	6.970-402.0	Ролик	3.000	ST	
31	6.970-810.0	Угол крепление	1.000	ST	
36	6.970-839.0	Пружина Torsion	1.000	ST	



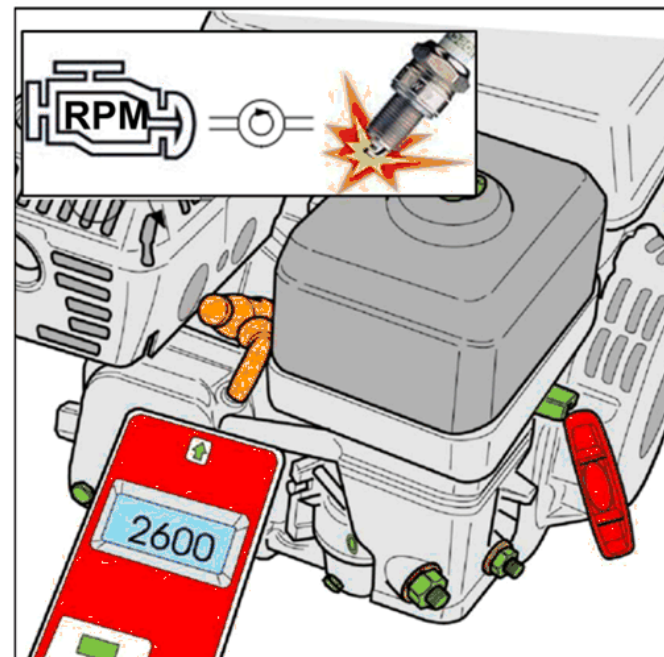
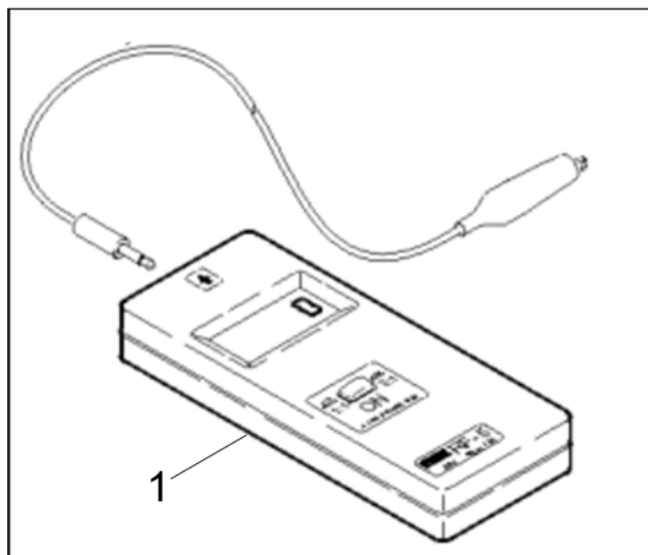
32 Колесо

POS	Артикульный №	Описание	Количество	Единица
1	6.970-773.0	Колесо компл. 13x4	2.000	СТ



40 Мотор

POS	Артикульный №	Описание	Количество	Единица	Примечание
1	6.970-790.0	Ремённый шкив	1.000	ST	
2	6.970-367.0	Винт	1.000	ST	
3	6.970-643.0	Винт	1.000	ST	
7	6.970-644.0	Винт	1.000	ST	
8	6.970-647.0	Винт	2.000	ST	
9	6.970-791.0	Предохранительная шайба	1.000	ST	
10	6.970-738.0	Крышка	1.000	ST	
11	6.970-792.0	Роторная пружина STH 10.71 STH 5.56	1.000	ST	
12	6.970-192.0	Диск	1.000	ST	
13	7.312-262.0	Шайба 10 -100HV-A3E ISO 7094	1.000	ST	
14	6.970-652.0	Шайба	1.000	ST	
16	6.971-114.0	Шайба	1.000	ST	
17	6.970-794.0	Диск	2.000	ST	
18	6.970-795.0	Диск	1.000	ST	
19	6.970-796.0	Диск	1.000	ST	
20	6.970-797.0	Диск	1.000	ST	
21	6.970-741.0	Приводной ремень	1.000	ST	
22	6.970-986.0	Клиновой ремень	1.000	ST	
23	6.970-799.0	Ремённый шкив	1.000	ST	
24	6.970-739.0	Ремённый шкив 1/2	2.000	ST	
25	6.970-987.0	Клиноремённый шкив	2.000	ST	
26	6.970-988.0	Держатель натяжной ролик	1.000	ST	
27		Инструмент тахометр цифровой	1.000	ST	
27	6.971-199.0	Мотор	1.000	ST	STH 5.56 165-SHB
28	6.618-110.0	Свеча зажигания	1.000	ST	

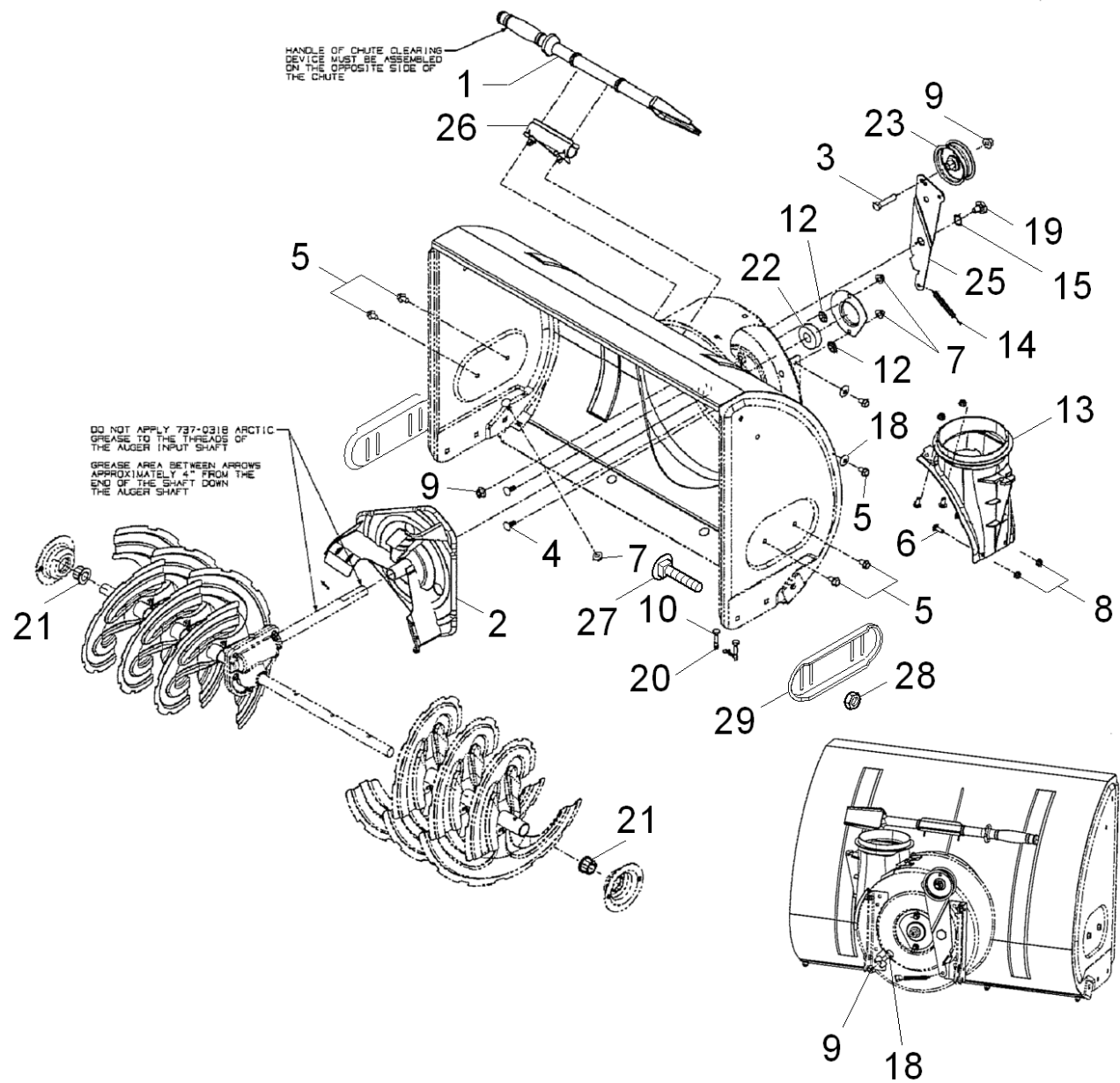


27 Инструмент тахометр цифровой

POS	Артикульный №	Описание	Количество	Единица
1	6.803-012.0	Тахометр электронный	1.000	шт

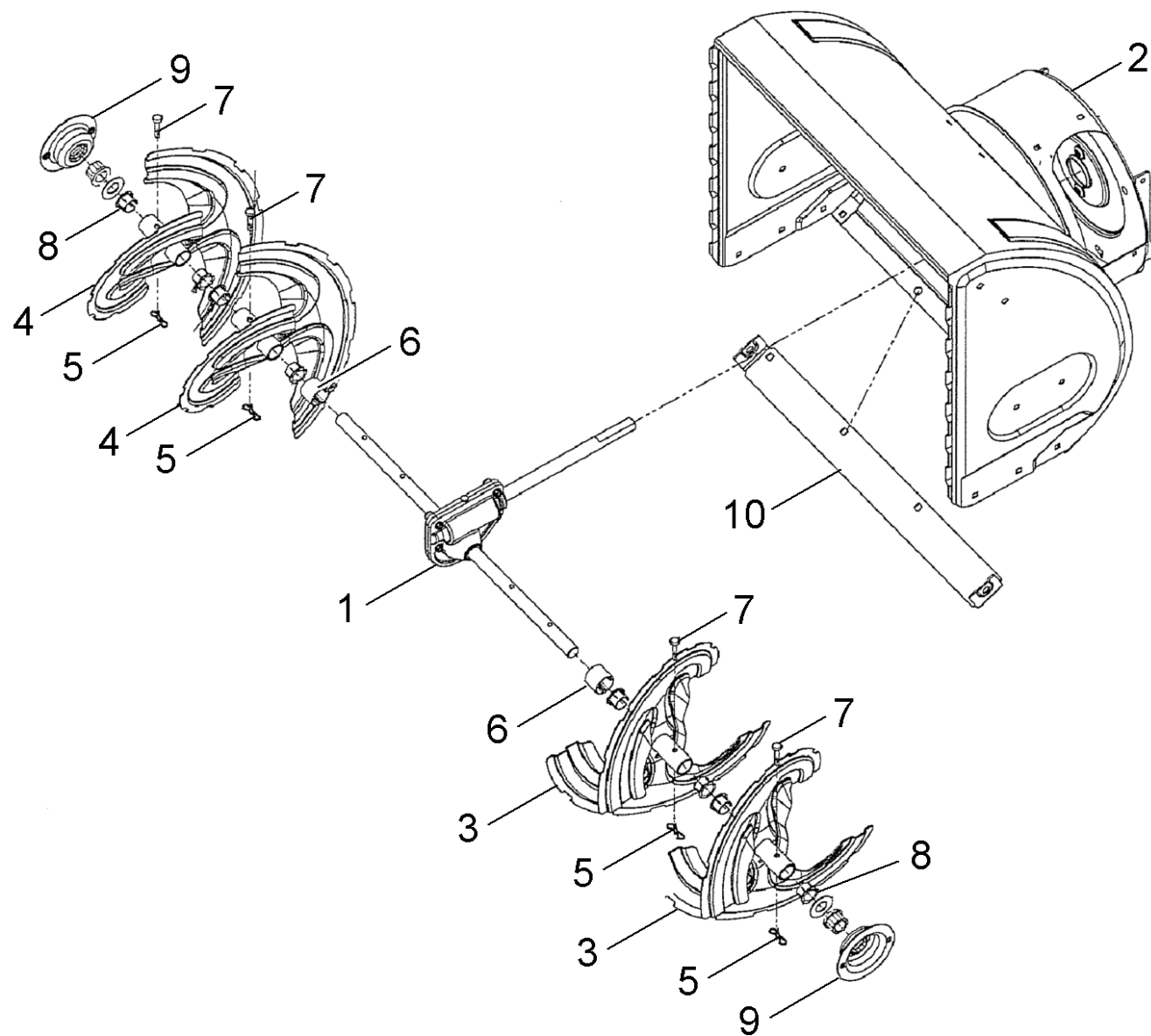
50 Червячная передача

POS	Описание	Количество	Единица
51	Детали	1.000	ST
52	Червячное колесо	1.000	ST
53	Рейка	1.000	ST



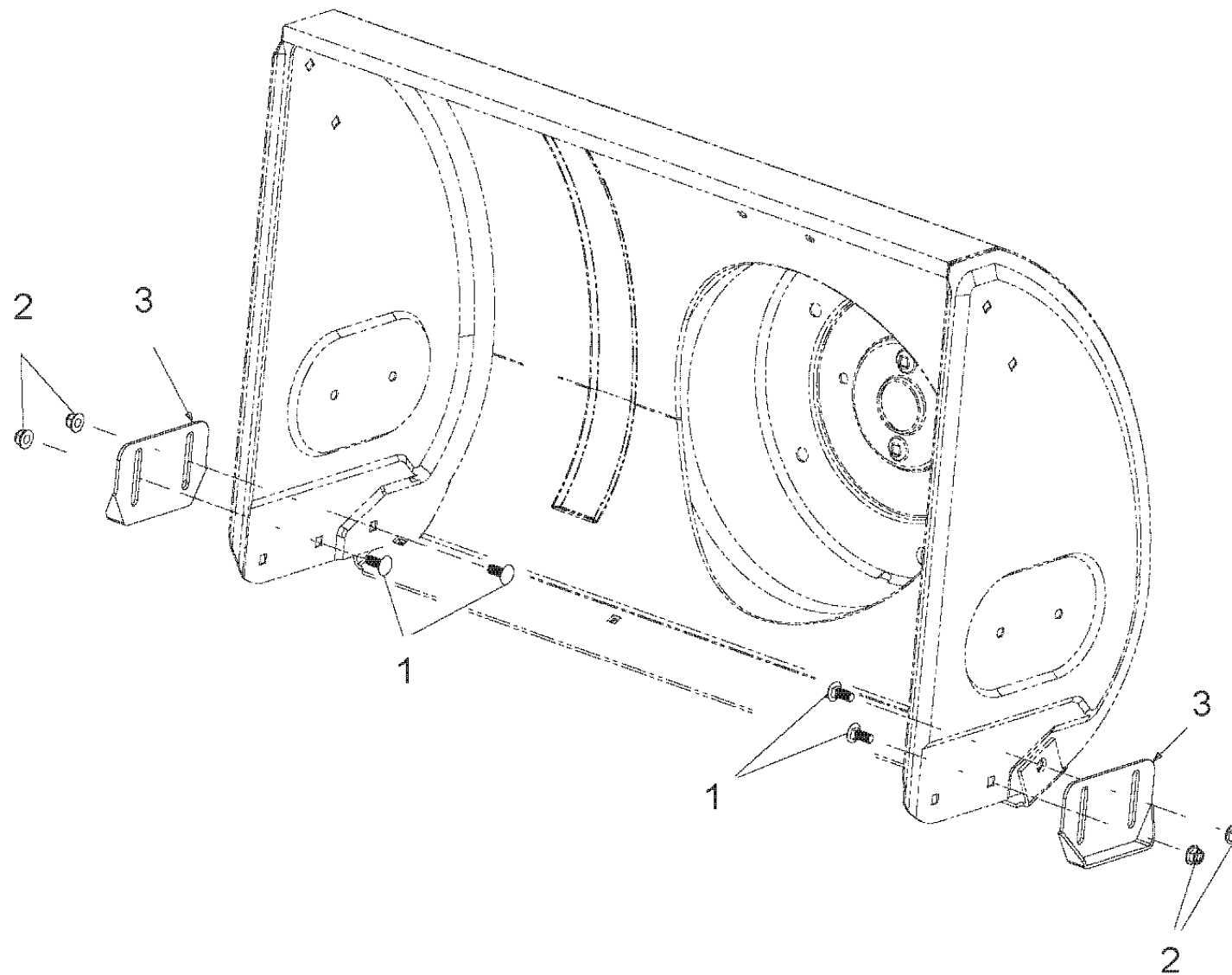
51 Детали

POS	Артикульный №	Описание	Количество	Единица
1	6.971-127.0	Инструмент для очистки MTD 731-2643	1.000	ST
2	6.970-951.0	Лопасть колесо	1.000	ST
3	6.970-826.0	Шестигранный винт 3/8-16:1.75:GR5:STD	1.000	ST
4	7.303-204.0	Винт с полупотайной головкой M8x20 -St-A	6.000	ST
5	6.970-608.0	Винт	8.000	ST
6	7.303-139.0	Винт с полупотайной головкой M6x20 -A2 D	4.000	ST
7	6.970-879.0	Гайка с фланцем 6-гранная	6.000	ST
8	6.970-818.0	Стопорная гайка	4.000	ST
9	6.970-802.0	Стопорная гайка	3.000	ST
10	6.970-822.0	Штифт	2.000	ST
12	6.970-791.0	Предохранительная шайба	2.000	ST
13	6.970-827.0	Адаптер	1.000	ST
14	6.970-952.0	Пружина растяжения	1.000	ST
15	6.970-637.0	Диск	1.000	ST
16	6.970-621.0	Шайба	4.000	ST
18	6.970-828.0	Винт	1.000	ST
19	6.970-640.0	Винт	1.000	ST
20	6.970-780.0	Палец MTD 738-04124	2.000	ST
21	6.970-443.0	Фланцевый подшипник	1.000	ST
22	6.970-434.0	Шарикоподшипник	1.000	ST
23	6.970-250.0	Концевой ролик	1.000	ST
25	6.970-861.0	Держатель натяжной ролик	1.000	ST
26	6.971-128.0	Держатель MTD 731-2635	1.000	ST



52 Червячное колесо

POS	Артикульный №	Описание	Количество	Единица
1	6.970-762.0	"Редуктор 22"" MTD 618-04170"	1.000	ST
2	6.970-942.0	Корпус 22"	1.000	ST
3	6.970-736.0	Червячная передача левая STH 5.56/8.66	2.000	ST
4	6.970-735.0	Червячная передача правая STH 5.56/8.66	2.000	ST
5	6.970-822.0	Штифт	4.000	ST
6	6.970-781.0	Дистанционная гильза	2.000	ST
7	6.970-780.0	Палец MTD 738-04124	4.000	ST
8	6.970-444.0	Втулка	8.000	ST
9	6.970-765.0	Корпус	2.000	ST
10	6.970-737.0	Листовая деталь	1.000	ST



53 Рейка

POS	Артикульный №	Описание	Количество	Единица
1	6.970-586.0	Гайка 5/16-18.75	4.000	ST
2	6.970-879.0	Гайка с фланцем 6-гранная	4.000	ST
3	6.970-955.0	Лыжа шасси	2.000	ST