

## **Список запасных частей**

(5.958-746.0) Перечень запасных деталей STH 5.56-5 HP

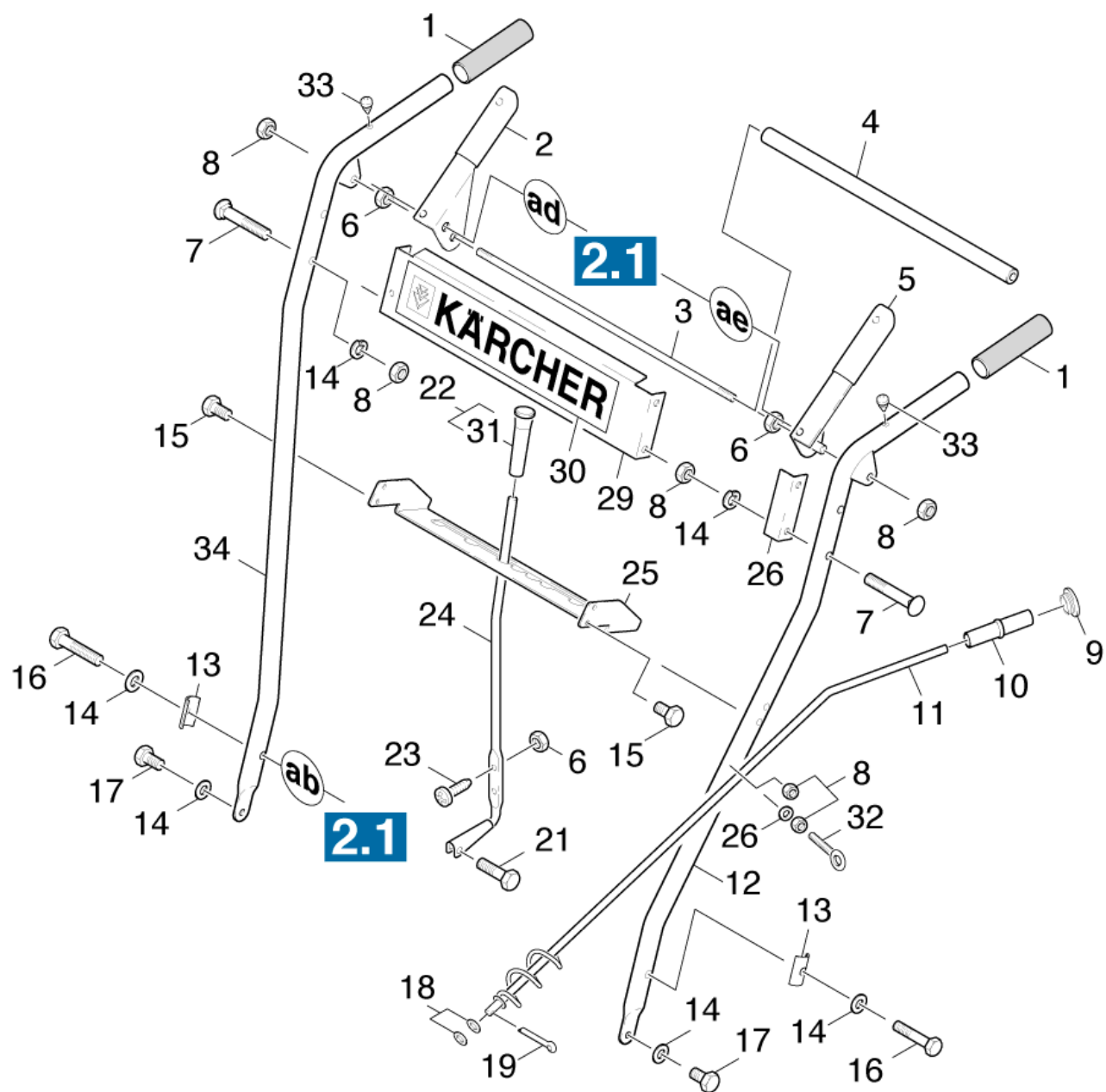
## Содержание

---

Перечень запасных деталей STH 5.56-5 HP (5.958-746.0)	3
10 Ведущая дуга	4
20 Прибор детали	6
21 Прибор детали	7
22 Детали головка	9
30 Выбрасыватель снег STH 5.56	12
40 Привод	14
50 Мотор	16
51 Привод мотор	17
52 Мотор детали	19
60 Ведущая дуга	21
70 Червячная передача	23
80 Картер коробки передач	25

Перечень запасных деталей STH 5.56-5 HP (5.958-746.0)

POS	Описание	Количество	Единица	Заводской номер от	Заводской номер до
10	Ведущая дуга	1.000	ST		15999
20	Прибор детали	1.000	ST		15999
30	Выбрасыватель снег STH 5.56	1.000	ST		15999
40	Привод	1.000	ST		15999
50	Мотор	1.000	ST		15999
60	Ведущая дуга	1.000	ST	16000	
70	Червячная передача	1.000	ST	16000	
80	Картер коробки передач	1.000	ST	16000	



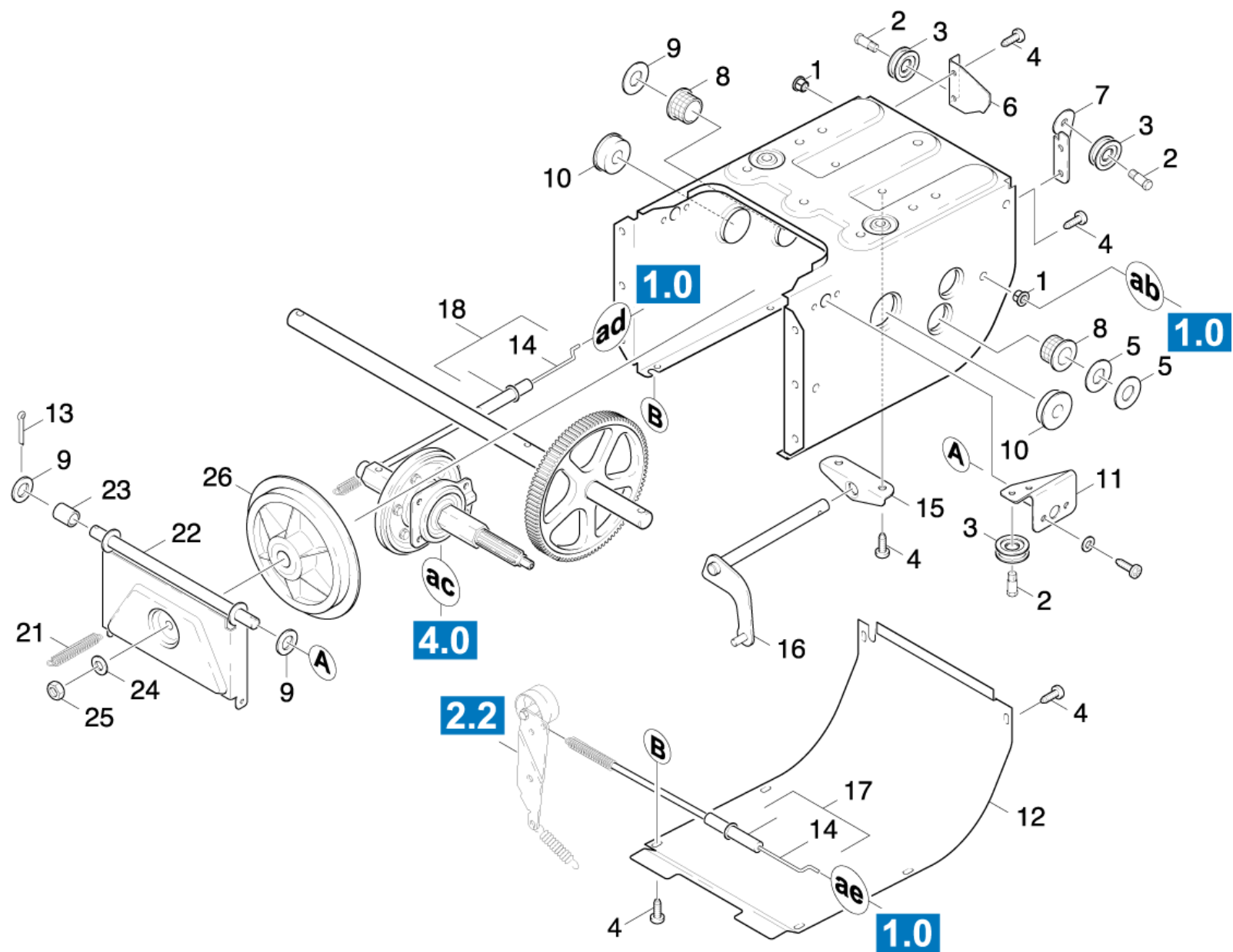
## 10 Ведущая дуга

POS	Артикульный №	Описание	Количество	Единица
1	6.970-392.0	Резиновая ручка	2.000	ST
2	6.970-390.0	Рукоятка комплектный справа	1.000	ST
3	6.970-396.0	Резьбовая опора	1.000	ST
4	6.970-395.0	Труба	1.000	ST
5	6.970-391.0	Рукоятка комплектный слева	1.000	ST
6	7.311-512.0	6-гранная гайка M6-8-A2E ISO 7040	2.000	ST
7	7.303-008.0	Винт с полупотайной головкой M8x35-ST-AO	4.000	ST
8	7.311-004.0	6-гранная гайка M8 -8-A3E ISO 4032	2.000	ST
9	6.970-289.0	Заглушка	1.000	ST
10	6.970-343.0	Ручка	1.000	ST
11	6.970-388.0	Кривошипная рукоятка	1.000	ST
12	6.970-394.0	Рукоятка слева	1.000	ST
13	6.970-401.0	Фасонная деталь	2.000	ST
14	6.970-192.0	Диск	4.000	ST
15	6.970-587.0	Винт 1/4-20x0,5	4.000	ST
16	6.970-599.0	Винт 5/16-18	2.000	ST
17	6.970-600.0	Винт	2.000	ST
18	6.970-658.0	Шайба	2.000	ST
19	6.970-143.0	"Штекер с пружиной 5/16""	1.000	ST
21	6.970-610.0	Винт	1.000	ST
22	6.970-400.0	Рукоятка переключения в сборе	1.000	ST
23	6.970-601.0	Винт 1/4-20	2.000	ST
24	6.970-670.0	Рычаг	1.000	ST
25	6.970-398.0	Консоль	1.000	ST
26	7.312-005.0	Шайба 10-200HV-A3E ISO 7090	1.000	ST
29	6.970-397.0	Деталь из листового металла	1.000	ST
31	6.970-399.0	Рукоятка	1.000	ST
32	6.970-346.0	Направляющая	1.000	ST
33	6.970-389.0	Резиновый амортизатор	2.000	ST
34	6.970-393.0	Рукоятка справа	1.000	ST

## 20 Прибор детали

---

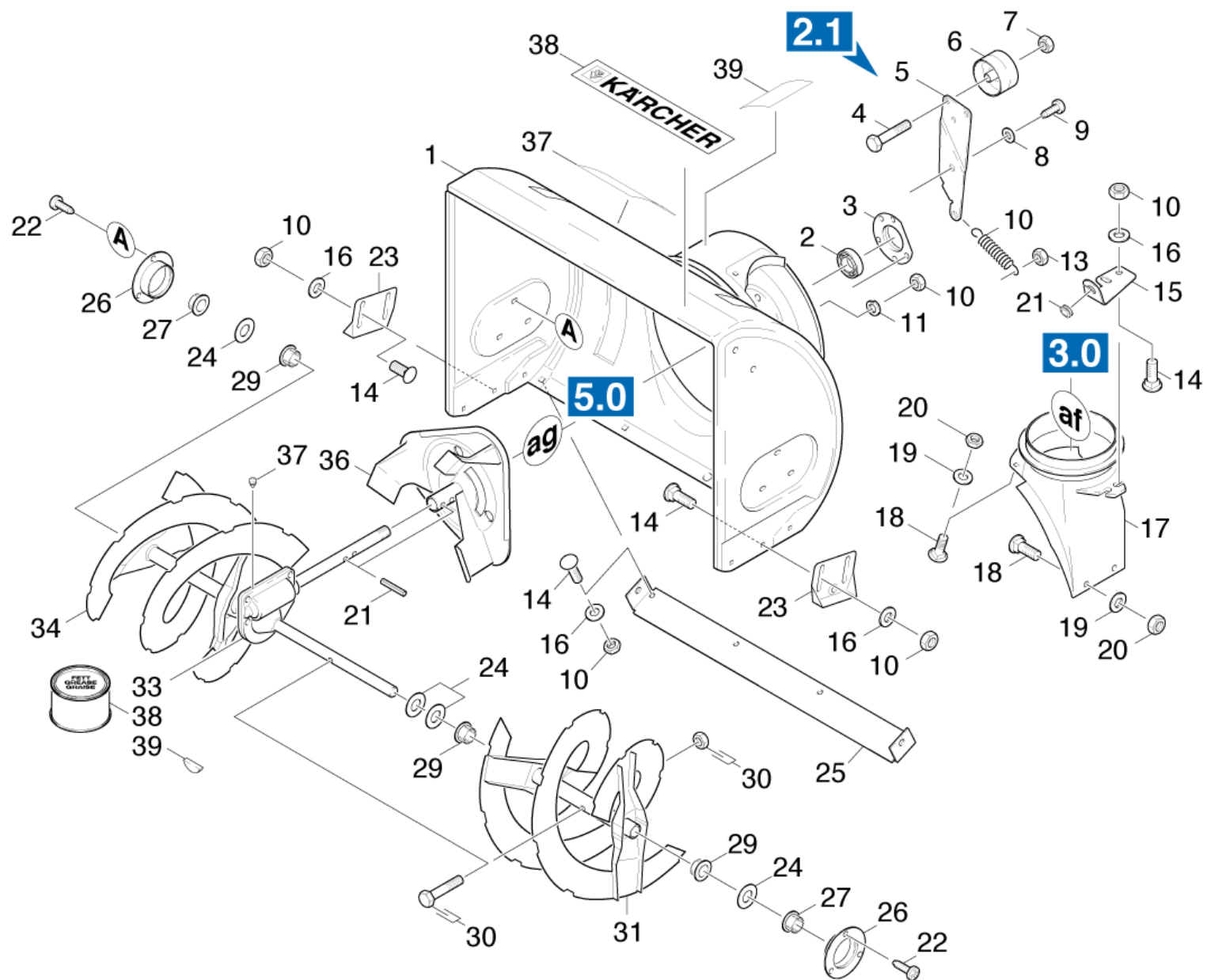
<b>POS</b>	<b>Описание</b>	<b>Количество</b>	<b>Единица</b>
21	Прибор детали	1.000	ST
22	Детали головка	1.000	ST



## 21 Прибор детали

POS	Артикульный №	Описание	Количество	Единица
1	6.970-407.0	Резьбовая вставка	4.000	ST
2	6.970-671.0	Винт 1/4-28	2.000	ST
3	6.970-402.0	Ролик	3.000	ST
4	6.970-587.0	Винт 1/4-20x0,5	8.000	ST
5	7.312-018.0	Шайба 20-200HV-A3E ISO 7090	3.000	ST
6	6.970-403.0	Угол	1.000	ST
7	6.970-404.0	Угол	1.000	ST
8	6.970-405.0	Фланцевый подшипник	2.000	ST
9	7.312-028.0	Шайба 14-200HV-A3E ISO7090	2.000	ST
10	6.970-518.0	Фланцевый подшипник	2.000	ST
11	6.970-408.0	Уголок	1.000	ST
12	6.970-409.0	Листовая деталь рамы	1.000	ST
13	7.777-999.0	Пополнение запасов прекращенный	2.000	ST
14	6.970-505.0	Резьбовая штанга	1.000	ST
15	6.970-410.0	Угол	1.000	ST
16	6.970-411.0	Рычажный механизм	1.000	ST
17	6.970-412.0	Гибкая тяга	1.000	ST
18	6.970-413.0	Гибкая тяга	1.000	ST
21	6.970-618.0	Фиксирующий зажим	1.000	ST
22	6.970-414.0	Листовой элемент в сборе	1.000	ST
23	6.970-415.0	Втулка	1.000	ST
24	7.312-005.0	Шайба 10-200HV-A3E ISO 7090	1.000	ST
25	7.777-999.0	Пополнение запасов прекращенный	1.000	ST
26	6.970-416.0	Фрикционное колесо	1.000	ST





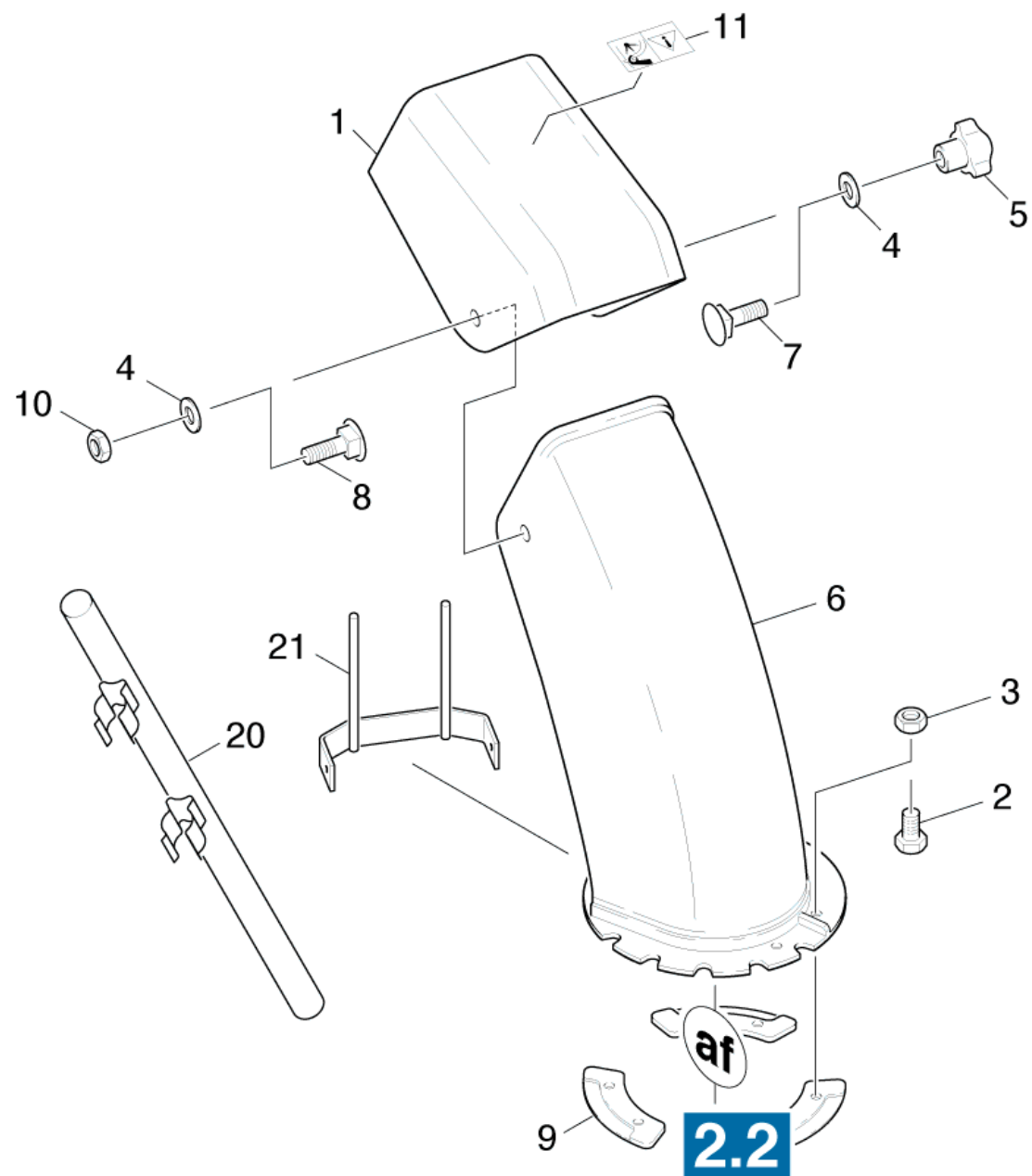
## 22 Детали головка

POS	Артикульный №	Описание	Количество	Единица
1	6.970-433.0	Корпус фрезы	1.000	ST
2	6.970-434.0	Шарикоподшипник	1.000	ST
3	6.970-435.0	Фланец	1.000	ST
4	6.970-585.0	Винт 3/8-24X1,5	2.000	ST
5	6.970-854.0	Плита	1.000	ST
6	6.970-437.0	Ролик холостого хода	1.000	ST
7	6.970-122.0	Шестигранная гайка 3/8"-24	1.000	ST
8	7.777-999.0	Пополнение запасов прекращенный	1.000	ST
9	6.970-640.0	Винт	1.000	ST
10	7.311-004.0	6-гранная гайка M8 -8-A3E ISO 4032	5.000	ST
11	6.970-192.0	Диск	5.000	ST
12	6.970-636.0	Пружина	1.000	ST
13	6.970-642.0	Гайка	1.000	ST
14	7.303-204.0	Винт с полупотайной головкой M8x20 -St-A	2.000	ST
15	6.970-438.0	стопор	1.000	ST
16	7.312-005.0	Шайба 10-200HV-A3E ISO 7090	2.000	ST
17	6.970-439.0	Профиль	1.000	ST
18	7.303-139.0	Винт с полупотайной головкой M6x20 -A2 D	4.000	ST
19	7.312-004.0	Шайба 8-200HV-A3E ISO 7090	4.000	ST
20	6.970-116.0	Шестигранная гайка 1/4-20	4.000	ST
21	6.970-641.0	Втулка	1.000	ST
21	6.970-635.0	Штифт	2.000	ST
22	6.970-608.0	Винт	3.000	ST
23	6.970-440.0	Ползун	2.000	ST
24	7.312-038.0	Диск 16 -CuZn-E2E ISO 7090	4.000	ST
25	6.970-737.0	Листовая деталь	1.000	ST
26	6.970-442.0	Фланец	2.000	ST
27	6.970-443.0	Фланцевый подшипник	2.000	ST
29	6.970-444.0	Втулка	3.000	ST
30	6.970-447.0	Комплект быстроизнашивающихся деталей	1.000	ST
31	6.970-445.0	Шнек слева	1.000	ST
33	6.970-429.0	Червячный редуктор	1.000	ST
34	6.970-446.0	Червяк правый	1.000	ST

## 22 Детали головка

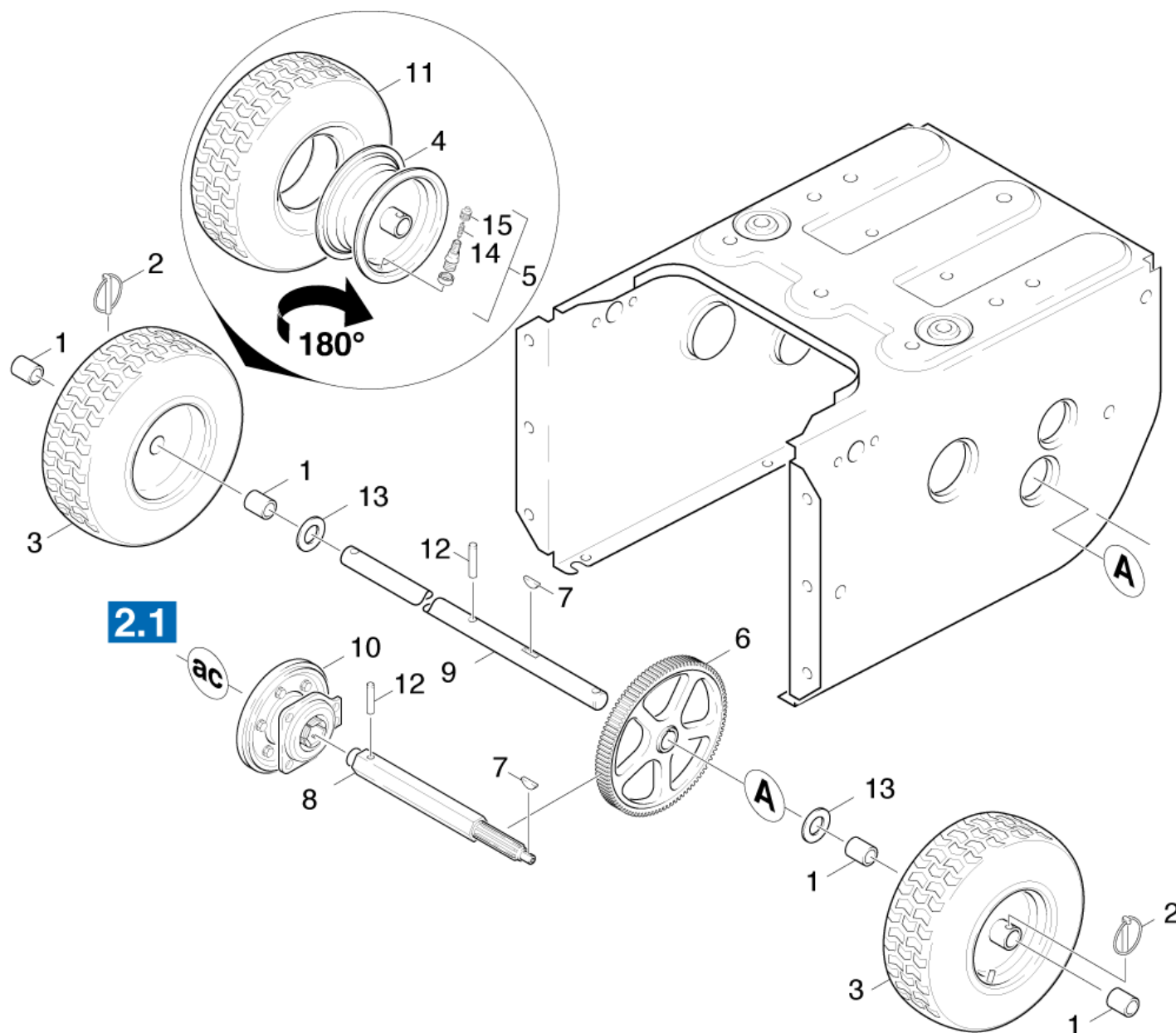
---

POS	Артикульный №	Описание	Количество	Единица
36	6.970-448.0	Акселератор в сборе	1.000	ST
37	6.970-430.0	Заглушка	1.000	ST
38	6.970-432.0	Консистентная смазка	1.000	ST
39	6.970-431.0	Пружина	1.000	ST



## 30 Выбрасыватель снег STH 5.56

POS	Артикульный №	Описание	Количество	Единица
1	6.970-357.0	Верхняя фасонная деталь	1.000	ST
2	6.970-601.0	Винт 1/4-20	6.000	ST
3	7.311-512.0	6-гранная гайка M6-8-A2E ISO 7040	6.000	ST
4	7.312-005.0	Шайба 10-200HV-A3E ISO 7090	2.000	ST
5	6.971-152.0	Грибковая ручка	1.000	ST
6	6.970-850.0	Нижняя часть воронки	1.000	ST
7	7.303-204.0	Винт с полупотайной головкой M8x20 -St-A	1.000	ST
8	6.970-582.0	Винт 5/16-18	1.000	ST
9	6.970-360.0	Фланец	3.000	ST
10	6.970-590.0	Гайка 5/16-18	1.000	ST
11	6.970-572.0	Защитная деталь ручка	1.000	ST
13	6.970-571.0	Стержень предохранителя древесина	1.000	ST
14	6.970-678.0	Скоба	2.000	ST
15	6.970-276.0	Винт	2.000	ST



## 40 Привод

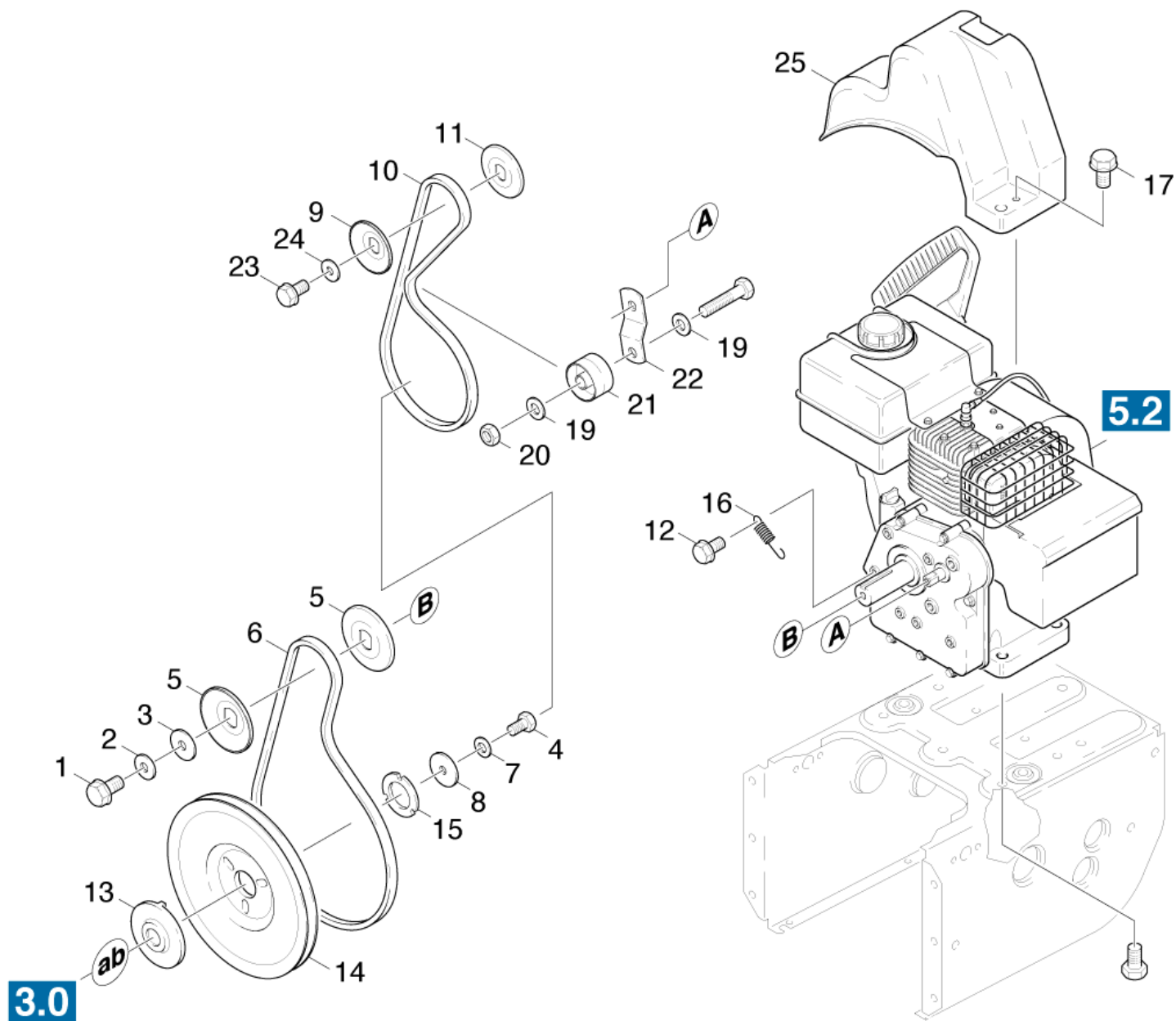
POS	Артикульный №	Описание	Количество	Единица	Заводской номер от	Заводской номер до
1	6.970-423.0	Втулка	2.000	ST		
2	6.970-422.0	Предохранительный штифт	2.000	ST		
3	6.970-424.0	Колесо в сборе 5.56	1.000	ST		
4	6.970-424.0	Колесо в сборе 5.56	1.000	ST		
5	6.970-061.0	Клапан	1.000	ST		
6	6.970-417.0	Шестерня	1.000	ST		
7	6.970-418.0	Призматическая шпонка	2.000	ST		
8	6.970-420.0	Шестигранный вал	1.000	ST		
9	6.970-419.0	Ось	1.000	ST		
10	6.970-788.0	КЗЧ для привода	1.000	ST	17000	
10	6.970-787.0	Набор заменитель привод	1.000	ST	16000	17000
10	6.970-421.0	КЗЧ для привода	1.000	ST		16000
11	7.777-999.0	Пополнение запасов прекращенный	1.000	ST		
12	6.970-653.0	Зажим	1.000	ST		
13	6.970-672.0	шайба	3.000	ST		
14	6.412-709.0	Клапан	2.000	ST		
15	6.412-710.0	Колпак клапан	2.000	ST		

## 50 Мотор

---

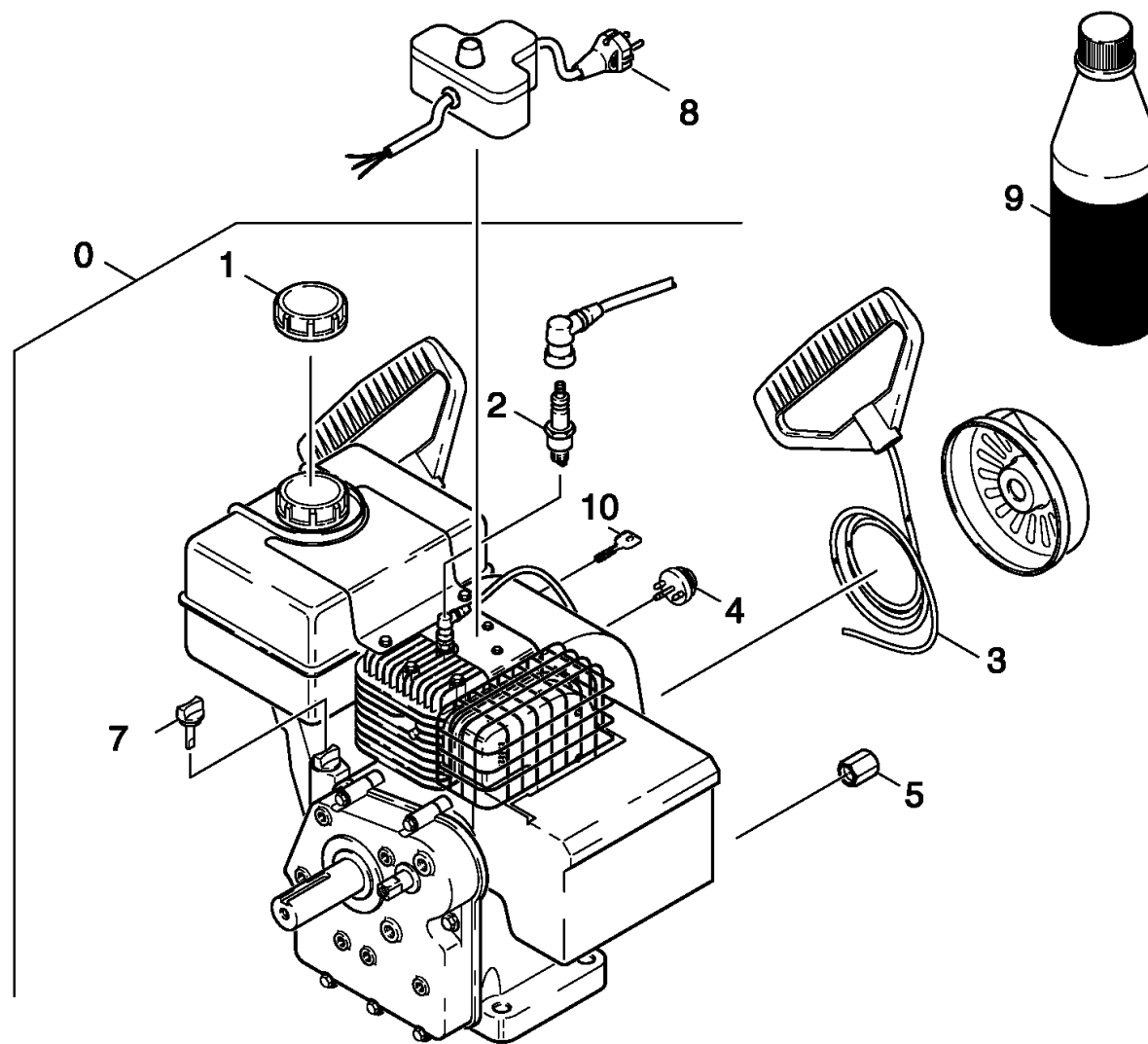
POS	Описание	Количество	Единица
51	Привод мотор	1.000	ST
52	Мотор детали	1.000	ST





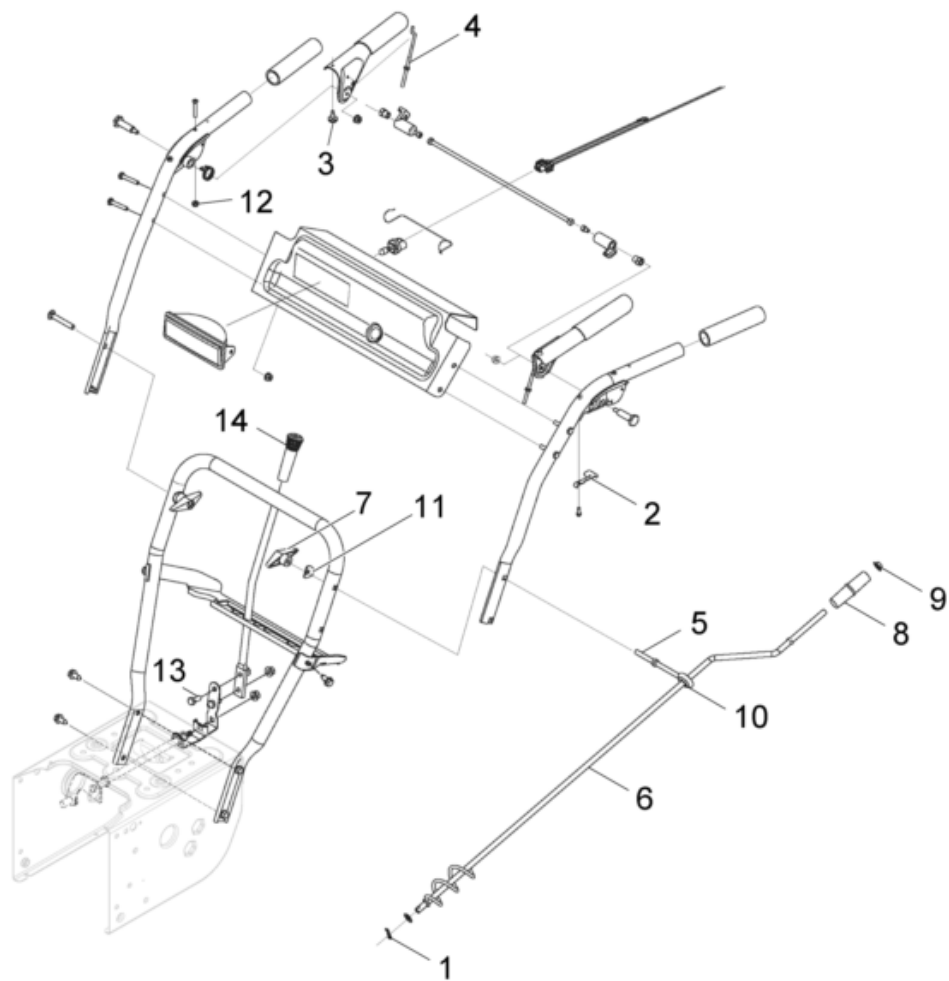
## 51 Привод мотор

POS	Артикульный №	Описание	Количество	Единица
1	7.777-999.0	Пополнение запасов прекращенный	1.000	ST
2	7.312-285.0	Шайба 10-200HV-A2E ISO7093-1	1.000	ST
3	7.312-262.0	Шайба 10 -100HV-A3E ISO 7094	1.000	ST
4	6.970-644.0	Винт	1.000	ST
5	6.970-449.0	Полушків	2.000	ST
6	6.970-450.0	Приводной ремень	1.000	ST
7	7.312-005.0	Шайба 10-200HV-A3E ISO 7090	1.000	ST
8	6.970-652.0	Шайба	1.000	ST
9	6.970-451.0	Половина ременного шкива	1.000	ST
10	6.970-453.0	Приводной ремень	1.000	ST
11	6.970-452.0	Половина ременного шкива	1.000	ST
12	6.970-643.0	Винт	1.000	ST
13	6.970-454.0	Шкив	1.000	ST
14	6.970-455.0	Шкив	1.000	ST
15	7.777-999.0	Пополнение запасов прекращенный	1.000	ST
17	6.970-647.0	Винт	2.000	ST
18	6.970-645.0	Винт	1.000	ST
20	6.970-133.0	Шестигранная гайка 3/8-16	1.000	ST
21	6.970-365.0	Ролик	1.000	ST
22	6.970-457.0	Держатель	1.000	ST
23	6.970-856.0	Шестигранный винт 1/4-28:.50:GR5:STD	1.000	ST
24	7.312-260.0	Шайба 6-100HV-A3E ISO 7094	1.000	ST
25	6.970-458.0	Крышка	1.000	ST



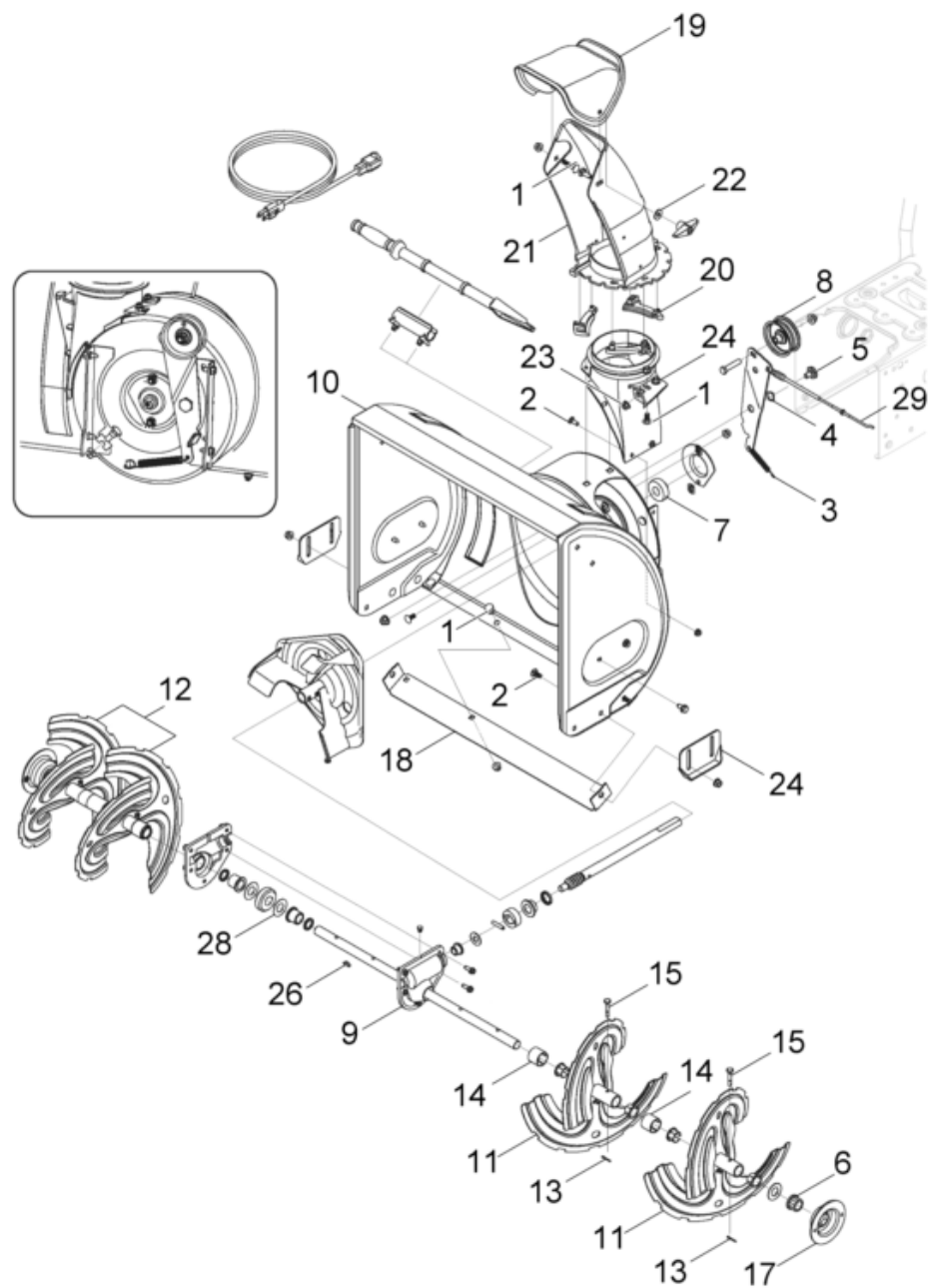
## 52 Мотор детали

POS	Артикульный №	Описание	Количество	Единица
0	6.970-565.0	Двигатель внутреннего сгорания 5PS	1.000	ST
1	6.970-471.0	Крышка наливной горловины	1.000	ST
2	6.951-192.0	Свеча зажигания	1.000	ST
3	6.491-392.0	Трос аварийного отключения	1.000	ST
4	6.970-347.0	Ручка управл.воздушной заслонкой STH953	1.000	ST
5	6.970-472.0	Резьбовая пробка маслосливного отверстия	1.000	ST
6	7.777-999.0	Пополнение запасов прекращенный	1.000	ST
7	6.970-469.0	Щуп для определения уровня масла	1.000	ST
8	7.777-999.0	Пополнение запасов прекращенный	1.000	ST
9	6.288-117.0	Моторное масло SAE5W30	1.000	L
10	6.970-684.0	Ключ зажигания	1.000	ST



## 60 Ведущая дуга

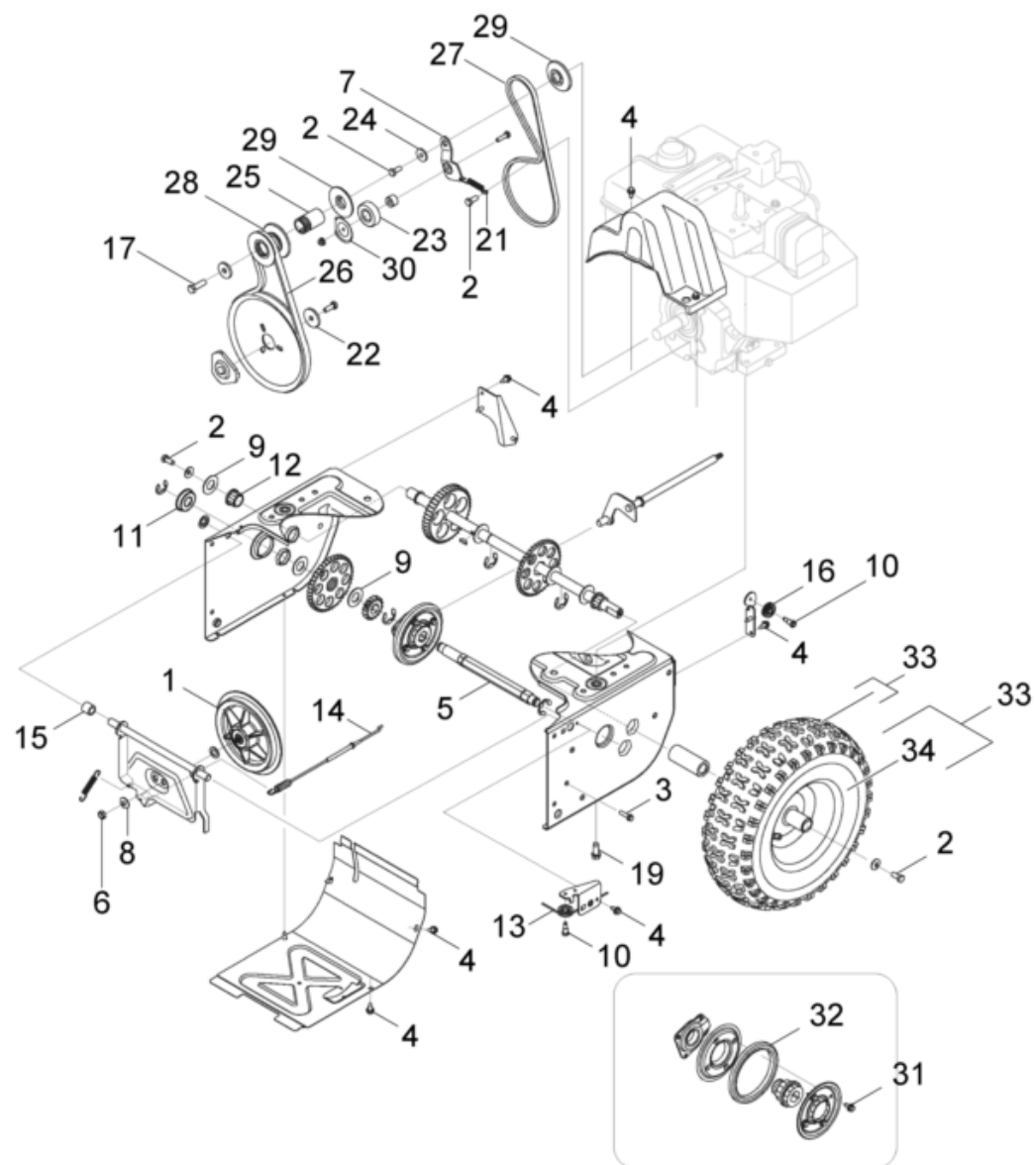
POS	Артикульный №	Описание	Количество	Единица
1	6.970-143.0	"Штекер с пружиной 5/16""	1.000	ST
2	6.970-756.0	Пружина	1.000	ST
3	6.970-389.0	Резиновый амортизатор	2.000	ST
4	6.970-505.0	Резьбовая штанга	1.000	ST
5	6.970-748.0	Рым	1.000	ST
6	6.970-760.0	Коленчатый рычаг STH 5,56 8,66	1.000	ST
7	6.971-152.0	Грибковая ручка	2.000	ST
8	6.970-343.0	Ручка	1.000	ST
9	6.970-289.0	Заглушка	1.000	ST
10	6.970-354.0	Втулка резина	1.000	ST
11	6.970-663.0	Диск	2.000	ST
12	6.970-761.0	Пружина	2.000	ST
13	6.970-124.0	Шестигранный винт 5/16-18	1.000	ST
14	6.970-399.0	Рукоятка	1.000	ST



## 70 Червячная передача

POS	Артикульный №	Описание	Количество	Единица
1	7.303-204.0	Винт с полупотайной головкой M8x20 -St-A	4.000	ST
3	6.970-636.0	Пружина	1.000	ST
4	6.970-637.0	Диск	1.000	ST
5	6.970-640.0	Винт	1.000	ST
6	6.970-443.0	Фланцевый подшипник	2.000	ST
7	6.970-434.0	Шарикоподшипник	1.000	ST
8	6.970-250.0	Концевой ролик	1.000	ST
9	6.970-762.0	"Редуктор 22"" MTD 618-04170"	1.000	ST
10	6.970-763.0	"Корпус 22""	1.000	ST
11	6.970-736.0	Червячная передача левая STH 5.56/8.66	1.000	ST
12	6.970-735.0	Червячная передача правая STH 5.56/8.66	1.000	ST
13	6.970-822.0	Штифт	2.000	ST
14	6.970-781.0	Дистанционная гильза	2.000	ST
15	6.970-780.0	Палец MTD 738-04124	1.000	ST
16	6.970-444.0	Втулка	1.000	ST
17	6.970-765.0	Корпус	2.000	ST
18	6.970-737.0	Листовая деталь	1.000	ST
19	6.970-766.0	Фасонная деталь MTD 731-04354A	1.000	ST
20	6.970-767.0	Соединитель	1.000	ST
21	6.970-768.0	Фасонная деталь	1.000	ST
22	7.777-999.0	Пополнение запасов прекращенный	2.000	ST
23	6.970-641.0	Втулка	1.000	ST
24	6.970-438.0	стопор	1.000	ST
25	6.970-440.0	Ползун	1.000	ST
26	6.970-431.0	Пружина	1.000	ST
27	6.970-430.0	Заглушка	1.000	ST
28	6.970-672.0	шайба	1.000	ST
29	6.970-412.0	Гибкая тяга	1.000	ST





## 80 Картер коробки передач

POS	Артикульный №	Описание	Количество	Единица	Заводской номер от	Заводской номер до
1	6.970-416.0	Фрикционное колесо	1.000	ST		17000
1	6.970-786.0	Фрикционное колесо	1.000	ST	17000	
2	6.970-643.0	Винт	1.000	ST		
3	6.970-610.0	Винт	1.000	ST		
4	6.970-647.0	Винт	8.000	ST		
5	6.970-770.0	Вал MTD 711-04246A	1.000	ST		
6	7.777-999.0	Пополнение запасов прекращенный	1.000	ST		
7	6.970-742.0	Держатель	1.000	ST		
8	7.312-005.0	Шайба 10-200HV-A3E ISO 7090	1.000	ST		
9	6.970-682.0	Шайба 793X1.24	1.000	ST		
10	6.970-671.0	Винт 1/4-28	1.000	ST		
11	6.970-518.0	Фланцевый подшипник	1.000	ST		
12	6.970-443.0	Фланцевый подшипник	1.000	ST		
13	6.970-412.0	Гибкая тяга	1.000	ST		
14	6.970-771.0	Гибка тяга MTD 746-04086	1.000	ST		
15	6.970-415.0	Втулка	1.000	ST		
16	6.970-402.0	Ролик	1.000	ST		
17	6.970-367.0	Винт	1.000	ST		
18	6.970-747.0	Винт 1/4-20X1.0	1.000	ST		
19	7.777-999.0	Пополнение запасов прекращенный	4.000	ST		
20	6.970-738.0	Крышка	1.000	ST		
21	6.970-649.0	Пружина	1.000	ST		
22	6.970-652.0	Шайба	1.000	ST		
23	6.970-702.0	Подшипник	1.000	ST		
24	7.777-999.0	Пополнение запасов прекращенный	1.000	ST		
25	6.970-746.0	Распорка	1.000	ST		
26	6.970-741.0	Приводной ремень	1.000	ST		
27	6.970-749.0	Приводной ремень	1.000	ST		
28	6.970-739.0	Ремённый шкив 1/2	1.000	ST		
29	6.970-740.0	Шкив приводного ремня 1/2STH 5.56 8.66	1.000	ST		
30	6.970-705.0	Натяжной ролик STH 8.66 5.56 953	1.000	ST		
31	7.303-112.0	Винт 6x20 -10.9-R2R (In6Rd)	4.000	ST		
32	6.970-772.0	Фрикционное колесо MTD 735-0243B	1.000	ST		

## 80 Картер коробки передач

---

POS	Артикульный №	Описание	Количество	Единица	Заводской номер от	Заводской номер до
33	6.970-773.0	Колесо компл. 13x4	2.000	ST		
34	7.777-999.0	Пополнение запасов прекращенный	2.000	ST		