

Список запасных частей

(5.970-645.0) Перечень запасных деталей STH 13.84 W

Содержание

| | | |
|-----|---|----|
| 20 | Перечень запасных деталей STH 13.84 W (5.970-645.0) | 3 |
| 10 | Ведущая дуга | 4 |
| 11 | Рукоятка ручного тормоза | 5 |
| 12 | Ведущая дуга рукоятка | 7 |
| 13 | Ведущая дуга ручка | 9 |
| 20 | Выбрасыватель | 11 |
| 30 | Привод коробка передач | 13 |
| 31 | Коробка передач | 14 |
| 32 | Колесо | 16 |
| 40 | Мотор | 18 |
| 41 | Мотор детали | 19 |
| 42 | Мотор привод | 21 |
| 43 | Кабелепровод | 23 |
| 200 | Инструмент тахометр цифровой | 25 |
| 50 | Червячная передача | 27 |
| 51 | Детали | 28 |
| 52 | Червячное колесо | 30 |
| 53 | Рейка | 32 |
| 60 | Срезной болт набор | 34 |

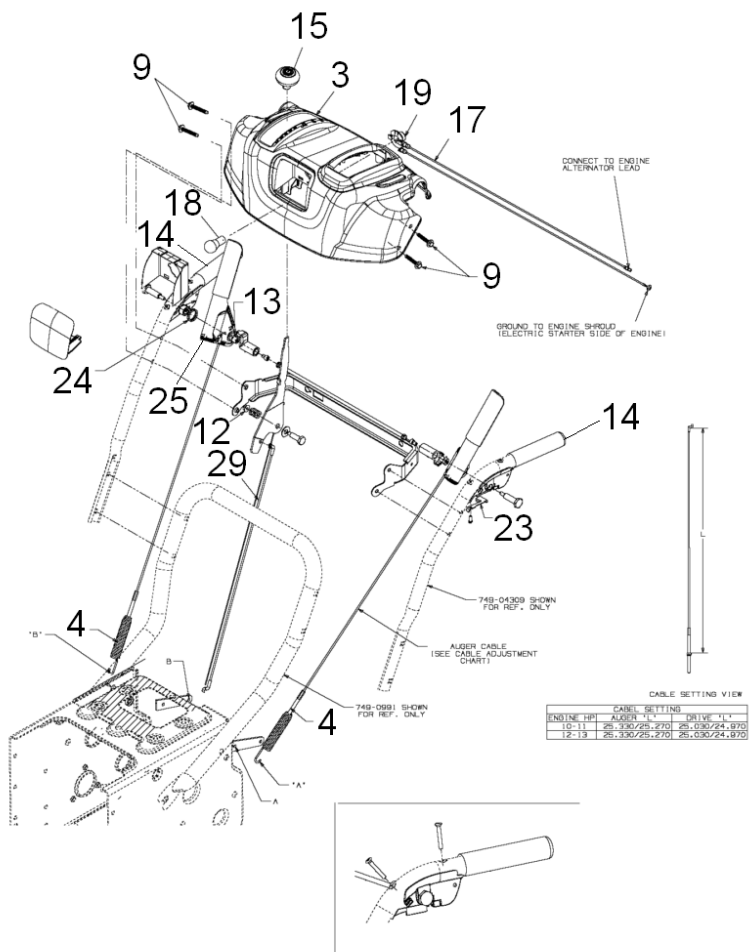
20 Перечень запасных деталей STH 13.84 W (5.970-645.0)

| POS | Описание | Количество | Единица |
|------------|------------------------|-------------------|----------------|
| 10 | Ведущая дуга | 1.000 | ST |
| 20 | Выбрасыватель | 1.000 | ST |
| 30 | Привод коробка передач | 1.000 | ST |
| 40 | Мотор | 1.000 | ST |
| 50 | Червячная передача | 1.000 | ST |
| 60 | Срезной болт набор | 1.000 | ST |

10 Ведущая дуга

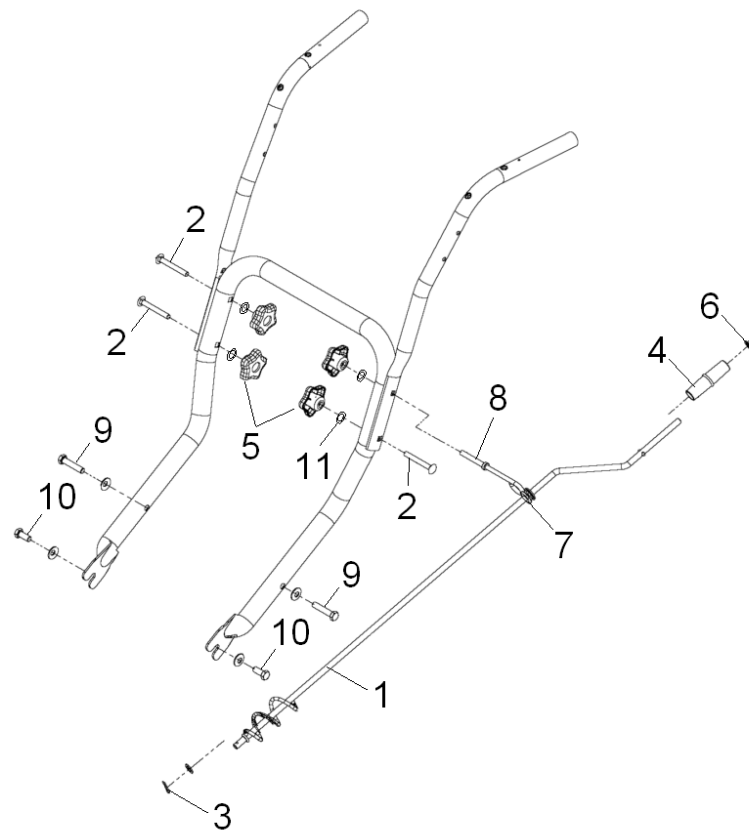
| POS | Описание | Количество | Единица |
|------------|--------------------------|-------------------|----------------|
| 11 | Рукоятка ручного тормоза | 1.000 | ST |
| 12 | Ведущая дуга рукоятка | 1.000 | ST |
| 13 | Ведущая дуга ручка | 1.000 | ST |

11 Рукоятка ручного тормоза



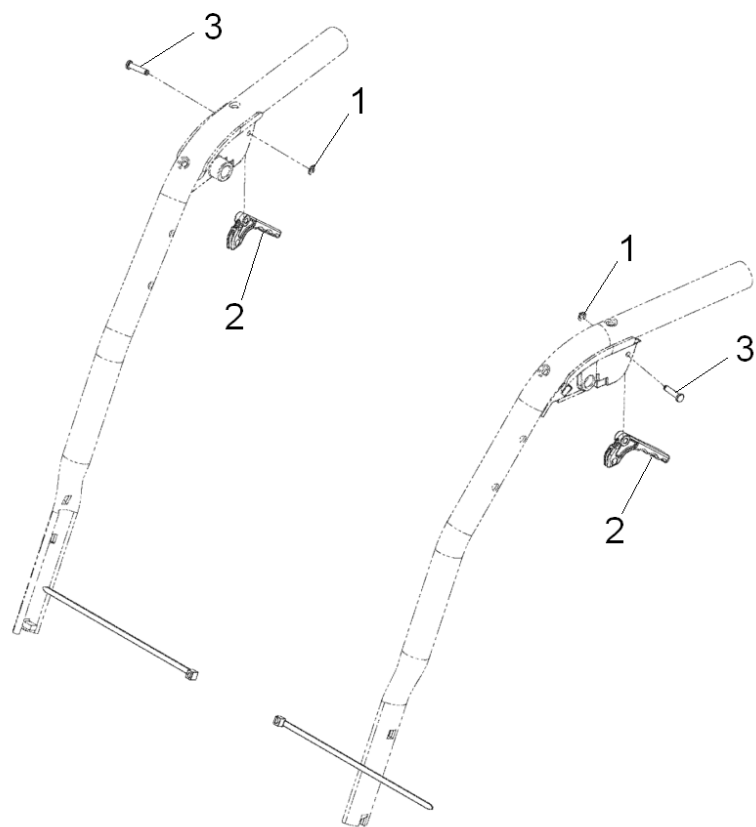
11 Рукоятка ручного тормоза

| POS | Артикульный № | Описание | Количество | Единица |
|-----|---------------|-----------------------|------------|---------|
| 3 | 6.971-168.0 | Приборный щиток | 1.000 | ST |
| 4 | 6.970-893.0 | Тросс Боудена | 2.000 | ST |
| 9 | 6.970-894.0 | Винт | 4.000 | ST |
| 12 | 6.970-818.0 | Стопорная гайка | 1.000 | ST |
| 14 | 6.970-956.0 | Ручка | 2.000 | ST |
| 15 | 6.970-834.0 | Вращающаяся ручка | 1.000 | ST |
| 17 | 6.970-835.0 | Кабель | 1.000 | ST |
| 18 | 6.970-964.0 | Лампа накаливания | 1.000 | ST |
| 19 | 6.970-774.0 | Основание | 1.000 | ST |
| 23 | 6.970-756.0 | Пружина | 1.000 | ST |
| 24 | 6.970-761.0 | Пружина | 1.000 | ST |
| 25 | 6.970-389.0 | Резиновый амортизатор | 2.000 | ST |
| 29 | 6.970-895.0 | Тросс Боудена | 1.000 | ST |



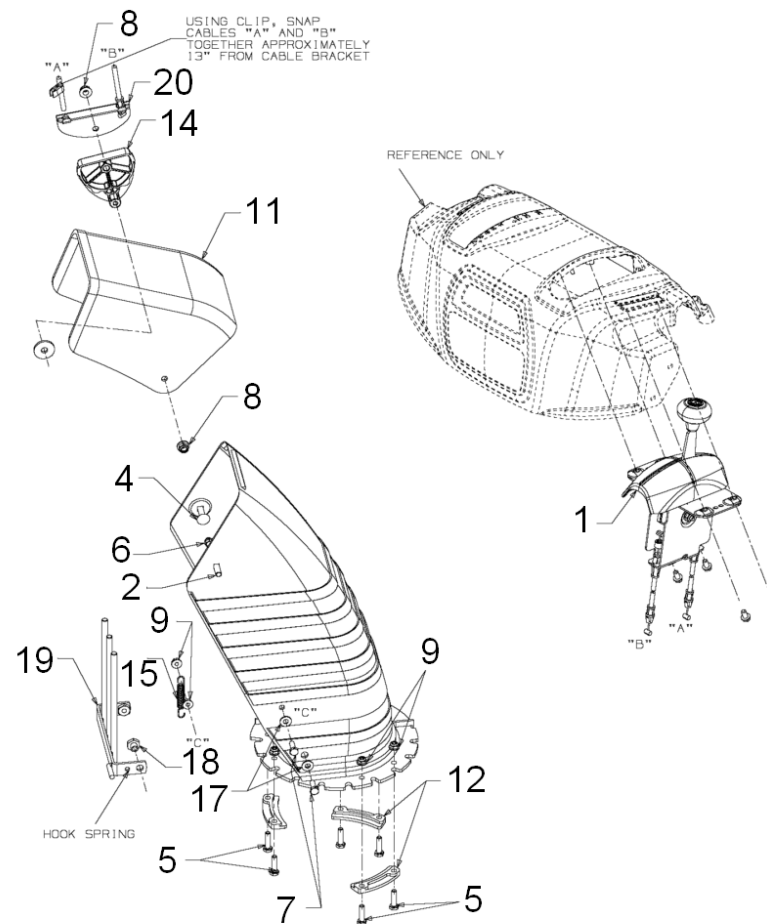
12 Ведущая дуга рукоятка

| POS | Артикульный № | Описание | Количество | Единица |
|-----|---------------|--------------------------------|------------|---------|
| 1 | 6.970-760.0 | Коленчатый рычаг STH 5,56 8,66 | 1.000 | ST |
| 2 | 6.970-901.0 | Болт | 3.000 | ST |
| 3 | 6.970-143.0 | "Штекер с пружиной 5/16"" | 1.000 | ST |
| 4 | 6.970-343.0 | Ручка | 1.000 | ST |
| 5 | 6.971-152.0 | Грибковая ручка | 4.000 | ST |
| 6 | 6.970-289.0 | Заглушка | 1.000 | ST |
| 7 | 6.970-354.0 | Втулка резина | 1.000 | ST |
| 8 | 6.970-748.0 | Рым | 1.000 | ST |
| 9 | 6.970-978.0 | Шестигранный винт | 2.000 | ST |
| 10 | 6.970-979.0 | Шестигранный винт | 2.000 | ST |
| 11 | 6.970-621.0 | Шайба | 4.000 | ST |



13 Ведущая дуга ручка

| POS | Артикульный № | Описание | Количество | Единица |
|-----|---------------|------------------|------------|---------|
| 1 | 6.970-918.0 | Стопорное кольцо | 2.000 | СТ |
| 2 | 6.970-919.0 | Рычаг | 2.000 | СТ |
| 3 | 6.970-920.0 | Штифт | 2.000 | СТ |

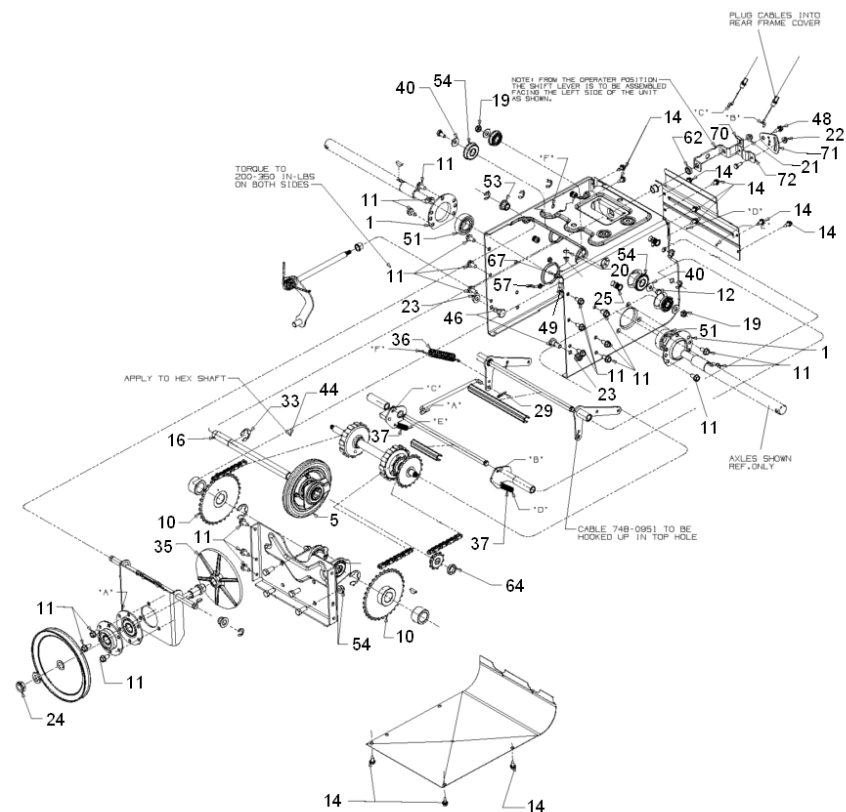


20 Выбрасыватель

| POS | Артикульный № | Описание | Количество | Единица |
|-----|---------------|------------------------------|------------|---------|
| 1 | 6.970-896.0 | Управление | 1.000 | ST |
| 2 | 6.970-582.0 | Винт 5/16-18 | 1.000 | ST |
| 4 | 6.970-897.0 | Винт | 1.000 | ST |
| 5 | 6.970-747.0 | Винт 1/4-20X1.0 | 6.000 | ST |
| 6 | 6.970-844.0 | Винт | 1.000 | ST |
| 7 | 6.970-601.0 | Винт 1/4-20 | 3.000 | ST |
| 8 | 6.970-879.0 | Гайка с фланцем 6-гранная | 2.000 | ST |
| 9 | 6.970-818.0 | Стопорная гайка | 6.000 | ST |
| 11 | 6.970-898.0 | Крышка | 1.000 | ST |
| 12 | 6.970-360.0 | Фланец | 3.000 | ST |
| 13 | 6.970-971.0 | Выбросной канал нижняя часть | 1.000 | ST |
| 14 | 6.970-479.0 | Фасонная деталь | 1.000 | ST |
| 15 | 6.970-618.0 | Фиксирующий зажим | 1.000 | ST |
| 17 | 6.970-700.0 | Шайба | 3.000 | ST |
| 18 | 6.970-899.0 | Гайка | 2.000 | ST |
| 19 | 6.970-900.0 | Защита от вмешательства | 1.000 | ST |
| 20 | 6.970-501.0 | Угол регулировка | 1.000 | ST |

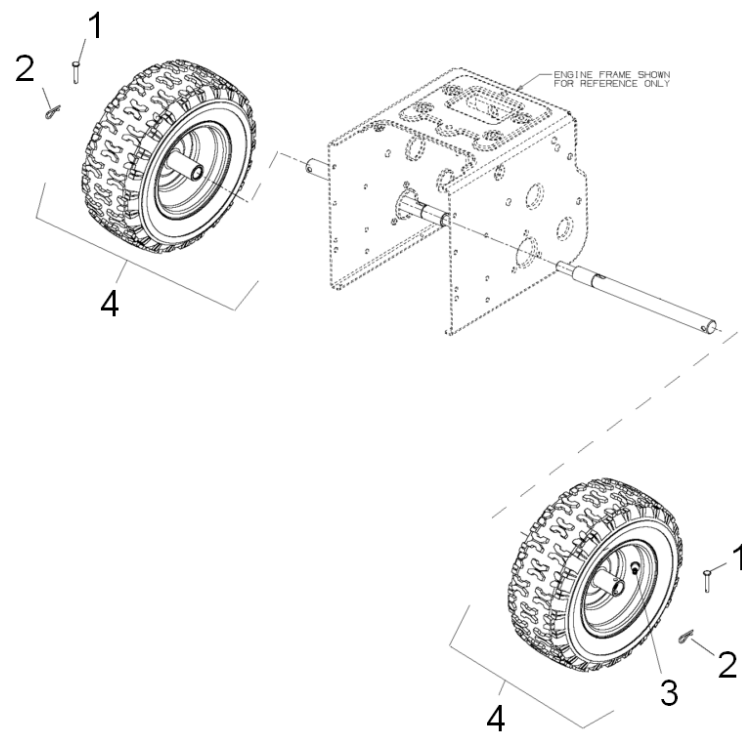
30 Привод коробка передач

| POS | Описание | Количество | Единица |
|------------|-----------------|-------------------|----------------|
| 31 | Коробка передач | 1.000 | ST |
| 32 | Колесо | 1.000 | ST |



31 Коробка передач

| POS | Артикульный № | Описание | Количество | Единица |
|-----|---------------|---------------------------------|------------|---------|
| 1 | 6.970-888.0 | Подшипник корпус | 2.000 | ST |
| 5 | 6.970-910.0 | Фрикционный диск | 1.000 | ST |
| 10 | 6.970-911.0 | Цепное зубчатое колесо | 2.000 | ST |
| 11 | 6.970-878.0 | Винт | 21.000 | ST |
| 14 | 6.970-647.0 | Винт | 12.000 | ST |
| 16 | 6.970-912.0 | Приводной вал | 1.000 | ST |
| 19 | 6.970-122.0 | Шестигранная гайка 3/8"-24 | 2.000 | ST |
| 20 | 6.970-913.0 | Шестигранная гайка | 1.000 | ST |
| 21 | 6.970-879.0 | Гайка с фланцем 6-гранная | 1.000 | ST |
| 22 | 6.970-818.0 | Стопорная гайка | 1.000 | ST |
| 23 | 6.970-802.0 | Стопорная гайка | 6.000 | ST |
| 24 | 6.970-803.0 | Гайка | 1.000 | ST |
| 29 | 6.970-143.0 | "Штекер с пружиной 5/16"" | 1.000 | ST |
| 35 | 6.970-914.0 | Ведущий диск | 1.000 | ST |
| 37 | 6.970-617.0 | Пружина растяжения | 2.000 | ST |
| 40 | 6.970-621.0 | Шайба | 2.000 | ST |
| 44 | 7.777-999.0 | Пополнение запасов прекращенный | 1.000 | ST |
| 46 | 6.970-828.0 | Винт | 2.000 | ST |
| 48 | 6.970-807.0 | Гайка | 1.000 | ST |
| 49 | 6.970-671.0 | Винт 1/4-28 | 1.000 | ST |
| 51 | 6.970-915.0 | Шарикоподшипник | 2.000 | ST |
| 54 | 6.970-518.0 | Фланцевый подшипник | 4.000 | ST |
| 57 | 6.970-994.0 | Трос Боудена | 1.000 | ST |
| 64 | 6.970-517.0 | Втулка | 1.000 | ST |
| 67 | 6.970-402.0 | Ролик | 1.000 | ST |
| 70 | 6.970-840.0 | Распорка | 1.000 | ST |
| 71 | 6.970-841.0 | Плита подшипник | 1.000 | ST |
| 72 | 6.970-842.0 | Поддерживающая скоба | 1.000 | ST |

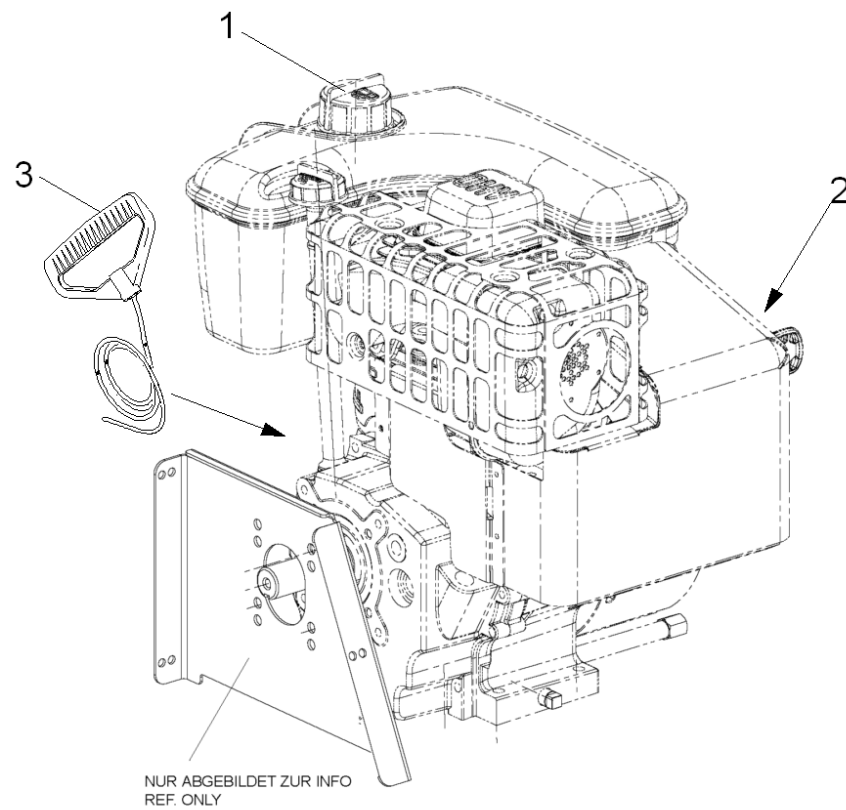


32 Колесо

| POS | Артикульный № | Описание | Количество | Единица |
|-----|---------------|----------------------|------------|---------|
| 1 | 6.970-916.0 | Болт | 2.000 | ST |
| 2 | 6.970-764.0 | Шплинт MTD 714-0149B | 2.000 | ST |
| 3 | 6.970-061.0 | Клапан | 2.000 | ST |
| 4 | 6.970-917.0 | Колесо комплектный | 2.000 | ST |

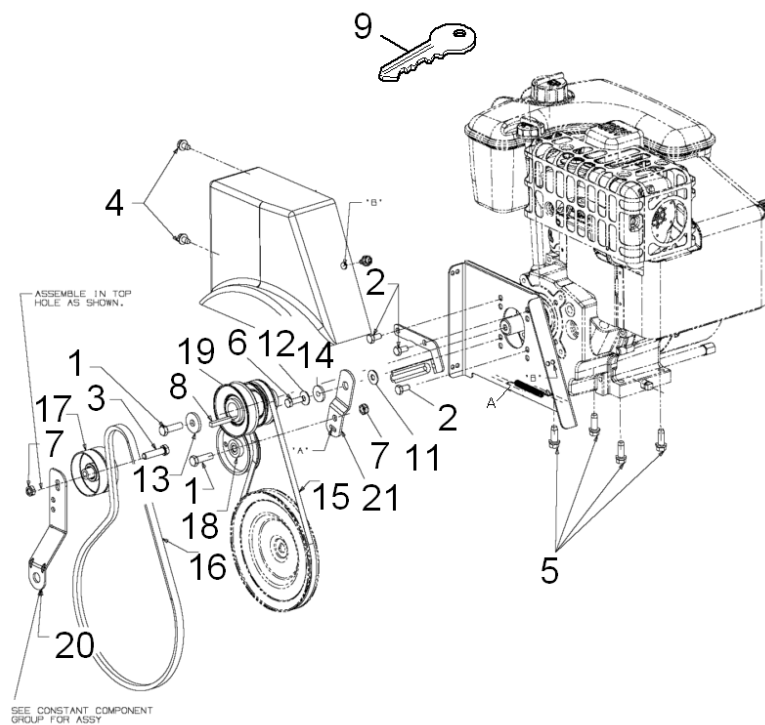
40 Мотор

| POS | Описание | Количество | Единица |
|------------|------------------------------|-------------------|----------------|
| 41 | Мотор детали | 1.000 | ST |
| 42 | Мотор привод | 1.000 | ST |
| 43 | Кабелепровод | 1.000 | ST |
| 200 | Инструмент тахометр цифровой | 1.000 | ST |



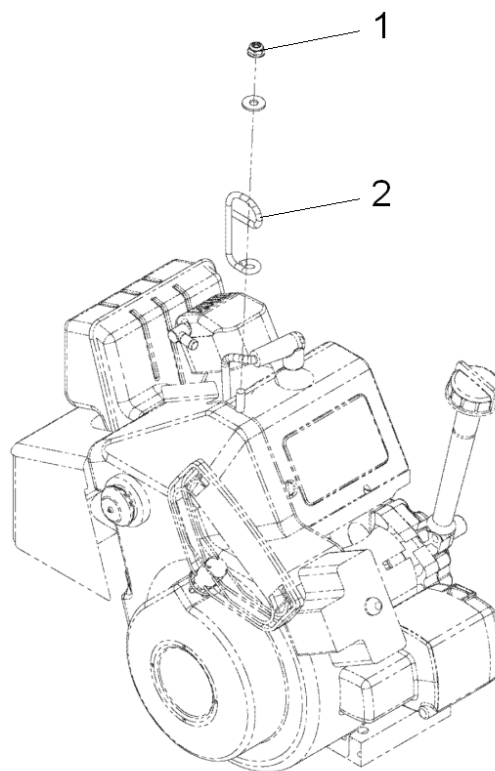
41 Мотор детали

| POS | Артикульный № | Описание | Количество | Единица |
|-----|---------------|----------------------------|------------|---------|
| 1 | 6.970-471.0 | Крышка наливной горловины | 1.000 | ST |
| 2 | 6.970-570.0 | Электростартер в сборе | 1.000 | ST |
| 3 | 6.491-392.0 | Трос аварийного отключения | 1.000 | ST |



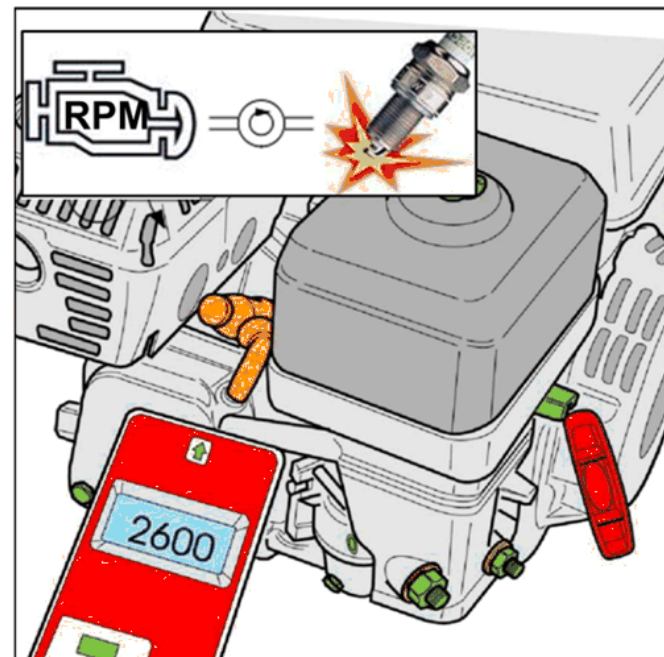
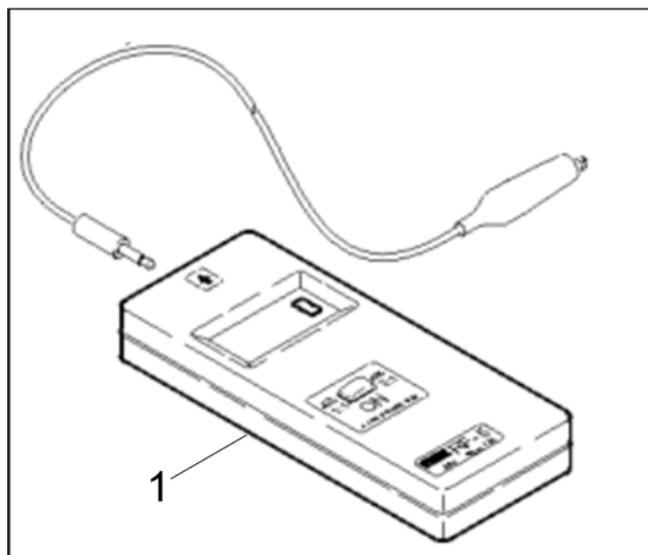
42 Мотор привод

| POS | Артикульный № | Описание | Количество | Единица |
|-----|---------------|---------------------------------|------------|---------|
| 1 | 6.970-367.0 | Винт | 2.000 | ST |
| 2 | 6.970-902.0 | Шестигранный винт | 3.000 | ST |
| 3 | 6.970-585.0 | Винт 3/8-24X1,5 | 1.000 | ST |
| 5 | 7.777-999.0 | Пополнение запасов прекращенный | 4.000 | ST |
| 6 | 6.970-644.0 | Винт | 1.000 | ST |
| 7 | 6.970-122.0 | Шестигранная гайка 3/8"-24 | 2.000 | ST |
| 8 | 6.970-903.0 | Шпонка | 1.000 | ST |
| 9 | 6.970-684.0 | Ключ зажигания | 1.000 | ST |
| 11 | 7.777-999.0 | Пополнение запасов прекращенный | 1.000 | ST |
| 12 | 6.970-621.0 | Шайба | 1.000 | ST |
| 13 | 7.312-262.0 | Шайба 10 -100HV-A3E ISO 7094 | 1.000 | ST |
| 14 | 7.777-999.0 | Пополнение запасов прекращенный | 1.000 | ST |
| 15 | 6.970-904.0 | Клиновой ремень | 1.000 | ST |
| 16 | 6.970-905.0 | Клиновой ремень | 1.000 | ST |
| 17 | 6.970-437.0 | Ролик холостого хода | 1.000 | ST |
| 18 | 6.970-906.0 | Натяжной ролик | 1.000 | ST |
| 19 | 6.970-907.0 | Шайба клинового ремня | 1.000 | ST |
| 20 | 6.970-908.0 | Натяжная планка | 1.000 | ST |
| 21 | 6.970-909.0 | Держатель натяжитель ремня | 1.000 | ST |



43 Кабелепровод

| POS | Артикульный № | Описание | Количество | Единица |
|------------|----------------------|------------------------|-------------------|----------------|
| 1 | 6.970-818.0 | Стопорная гайка | 1.000 | ST |
| 2 | 6.970-564.0 | Держатель кабелепровод | 1.000 | ST |

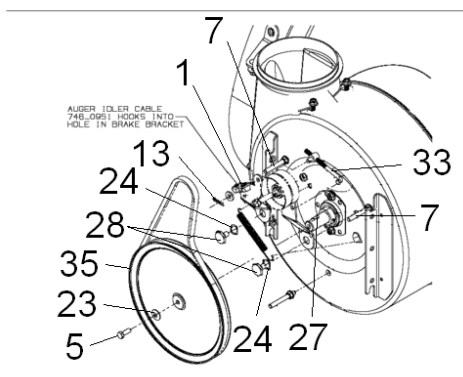
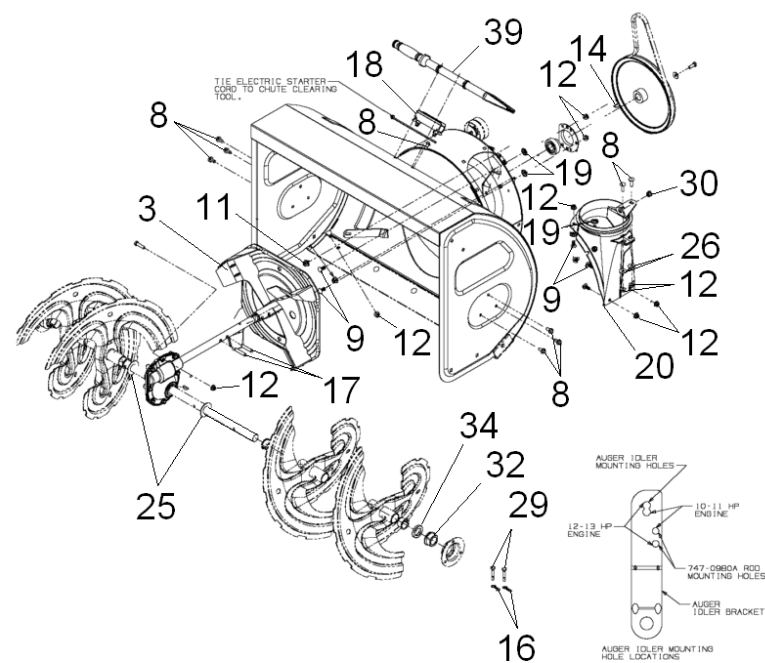


200 Инструмент тахометр цифровой

| POS | Артикульный № | Описание | Количество | Единица |
|-----|---------------|----------------------|------------|---------|
| 1 | 6.803-012.0 | Тахометр электронный | 1.000 | СТ |

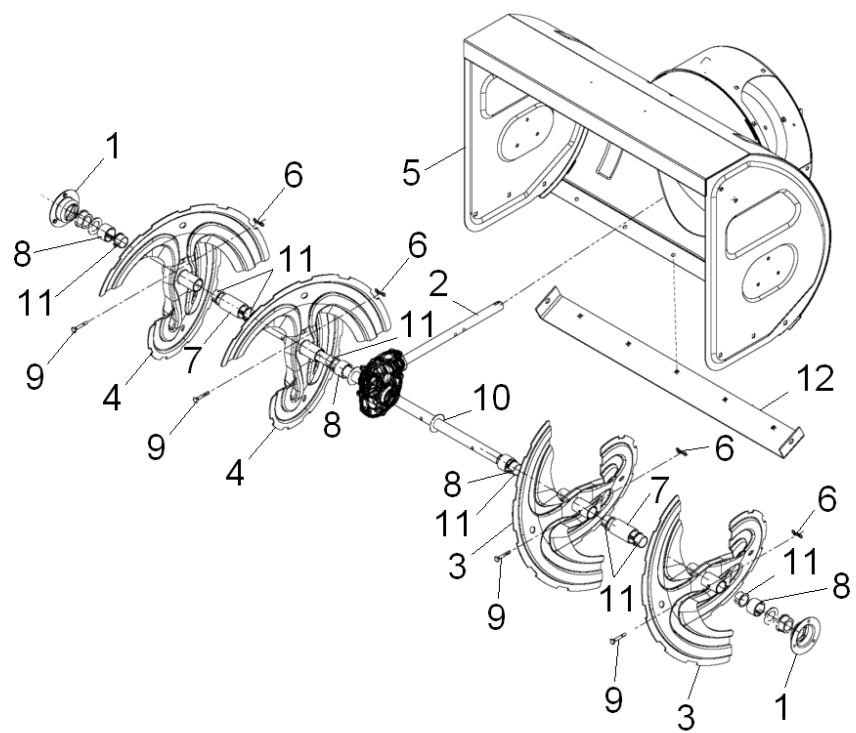
50 Червячная передача

| POS | Описание | Количество | Единица |
|------------|------------------|-------------------|----------------|
| 51 | Детали | 1.000 | ST |
| 52 | Червячное колесо | 1.000 | ST |
| 53 | Рейка | 1.000 | ST |



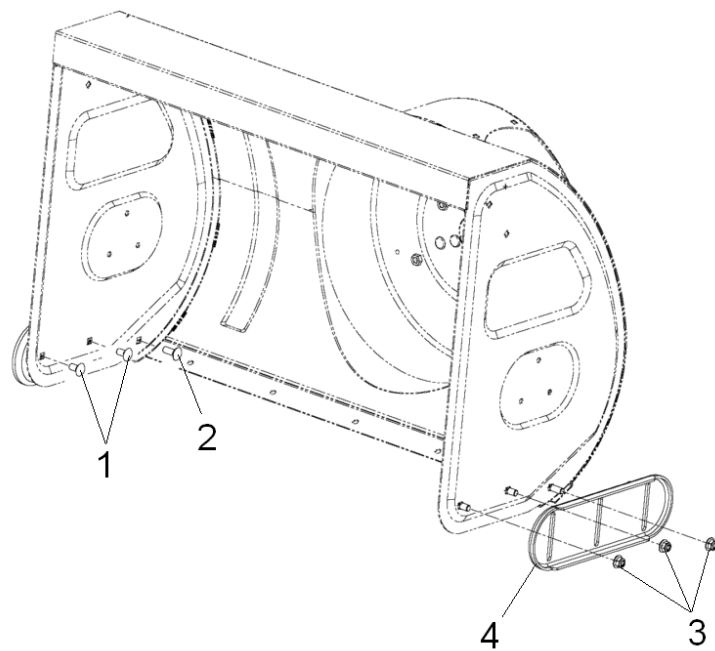
51 Детали

| POS | Артикульный № | Описание | Количество | Единица |
|-----|---------------|--|------------|---------|
| 1 | 6.970-875.0 | Ручка тормоза | 1.000 | ST |
| 3 | 6.970-876.0 | Воздуходувка колесо | 1.000 | ST |
| 5 | 6.970-877.0 | Винт шестигранный | 1.000 | ST |
| 6 | 6.970-582.0 | Винт 5/16-18 | 2.000 | ST |
| 8 | 6.970-878.0 | Винт | 7.000 | ST |
| 9 | 7.303-204.0 | Винт с полупотайной головкой M8x20 -St-A | 12.000 | ST |
| 11 | 6.970-802.0 | Стопорная гайка | 2.000 | ST |
| 12 | 6.970-879.0 | Гайка с фланцем 6-гранная | 15.000 | ST |
| 13 | 6.970-143.0 | "Штекер с пружиной 5/16"" | 1.000 | ST |
| 14 | 6.970-418.0 | Призматическая шпонка | 1.000 | ST |
| 16 | 6.970-822.0 | Штифт | 2.000 | ST |
| 17 | 6.970-880.0 | Натяжная гильза | 2.000 | ST |
| 18 | 6.971-128.0 | Держатель MTD 731-2635 | 1.000 | ST |
| 19 | 6.970-791.0 | Предохранительная шайба | 4.000 | ST |
| 20 | 6.970-881.0 | Адаптер | 1.000 | ST |
| 21 | 6.970-882.0 | Пружина растяжения | 1.000 | ST |
| 23 | 6.970-621.0 | Шайба | 1.000 | ST |
| 24 | 6.970-637.0 | Диск | 2.000 | ST |
| 25 | 6.970-883.0 | Предохранительная шайба | 2.000 | ST |
| 26 | 7.777-999.0 | Пополнение запасов прекращенный | 2.000 | ST |
| 28 | 6.970-640.0 | Винт | 2.000 | ST |
| 29 | 6.970-871.0 | Срезной штифт | 2.000 | ST |
| 30 | 6.970-641.0 | Втулка | 1.000 | ST |
| 32 | 6.970-884.0 | Фланцевый подшипник | 2.000 | ST |
| 33 | 6.970-885.0 | Соединительная тяга | 1.000 | ST |
| 34 | 6.970-886.0 | Распорка | 2.000 | ST |
| 35 | 6.970-887.0 | Клиноремённый шкив | 1.000 | ST |
| 38 | 6.970-888.0 | Подшипник корпус | 1.000 | ST |
| 39 | 6.971-127.0 | Инструмент для очистки MTD 731-2643 | 1.000 | ST |



52 Червячное колесо

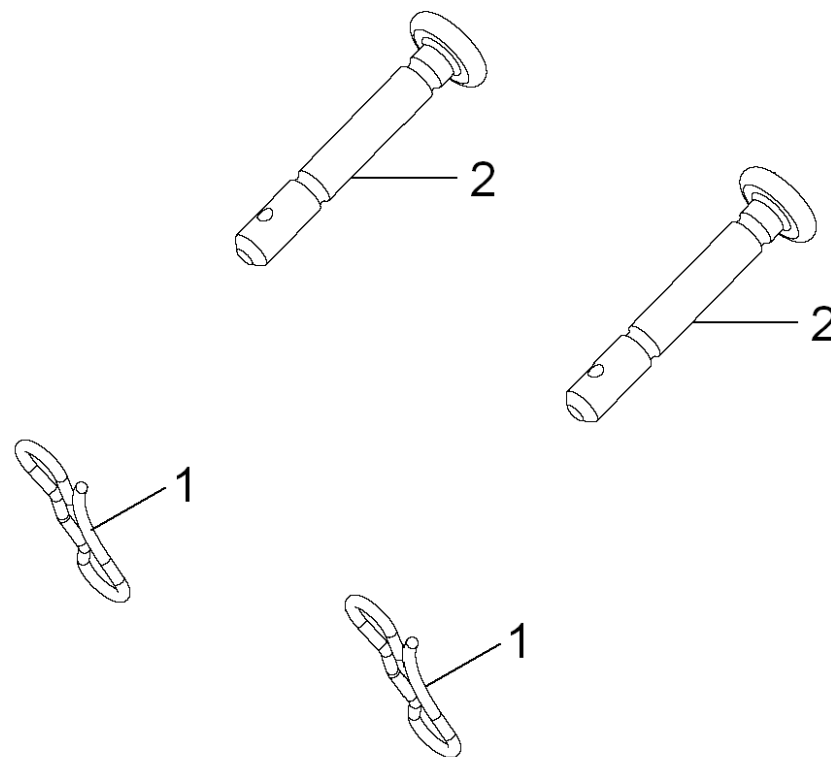
| POS | Артикульный № | Описание | Количество | Единица |
|-----|---------------|----------------------------------|------------|---------|
| 1 | 6.970-864.0 | Корпус подшипник | 2.000 | ST |
| 2 | 6.970-865.0 | Червячная передача | 1.000 | ST |
| 3 | 6.970-866.0 | Шнек подача слева | 2.000 | ST |
| 4 | 6.970-867.0 | Шнек подача справа | 2.000 | ST |
| 5 | 6.970-868.0 | Корпус | 1.000 | ST |
| 6 | 6.970-822.0 | Штифт | 4.000 | ST |
| 7 | 6.970-869.0 | Распорка | 2.000 | ST |
| 8 | 6.970-870.0 | Распорка | 4.000 | ST |
| 9 | 6.970-871.0 | Срезной штифт | 4.000 | ST |
| 10 | 6.970-872.0 | Ось | 1.000 | ST |
| 11 | 6.970-873.0 | Подшипник синтетический материал | 8.000 | ST |
| 12 | 6.970-874.0 | Планка | 1.000 | ST |



53 Рейка

| POS | Артикульный № | Описание | Количество | Единица |
|-----|---------------|-----------------|------------|---------|
| 1 | 6.970-889.0 | Винт | 4.000 | ST |
| 2 | 6.970-890.0 | Винт | 2.000 | ST |
| 3 | 6.970-802.0 | Стопорная гайка | 6.000 | ST |
| 4 | 6.970-891.0 | Ползун | 2.000 | ST |

NOTE:
PLACE HARDWARE IN MANUAL BAG.



60 Срезной болт набор

| POS | Артикульный № | Описание | Количество | Единица |
|-----|---------------|---------------|------------|---------|
| 1 | 6.970-822.0 | Штифт | 2.000 | ST |
| 2 | 6.970-871.0 | Срезной штифт | 2.000 | ST |