

## **Список запасных частей**

(5.971-401.0) Перечень запасных деталей STH 10.76 W ab

## Содержание

---

Перечень запасных деталей STH 10.76 W ab (5.971-401.0)	3
10 Ведущая дуга	4
11 Ведущая дуга детали	5
12 Ведущая дуга ручка	7
20 Выбрасыватель	9
21 Выбросной канал	10
22 Адаптер	12
30 Привод коробка передач	14
31 Коробка передач	15
32 Колеса	17
33 Рычаг переключения	19
40 Мотор	21
300 Инструмент тахометр цифровой	23
50 Червячная передача	25
51 Детали лопасть колесо	26
52 Червячное колесо	28
53 Лыжа шасси	30

Перечень запасных деталей STH 10.76 W ab (5.971-401.0)

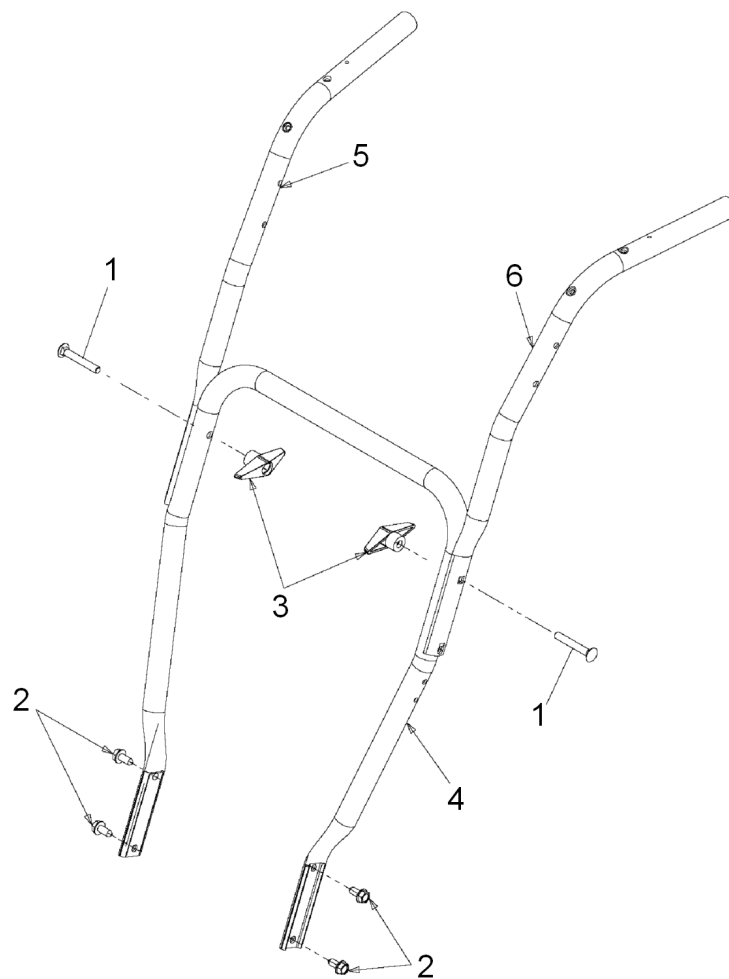
---

<b>POS</b>	<b>Описание</b>	<b>Количество</b>	<b>Единица</b>
10	Ведущая дуга	1.000	ST
20	Выбрасыватель	1.000	ST
30	Привод коробка передач	1.000	ST
40	Мотор	1.000	ST
50	Червячная передача	1.000	ST

## 10 Ведущая дуга

---

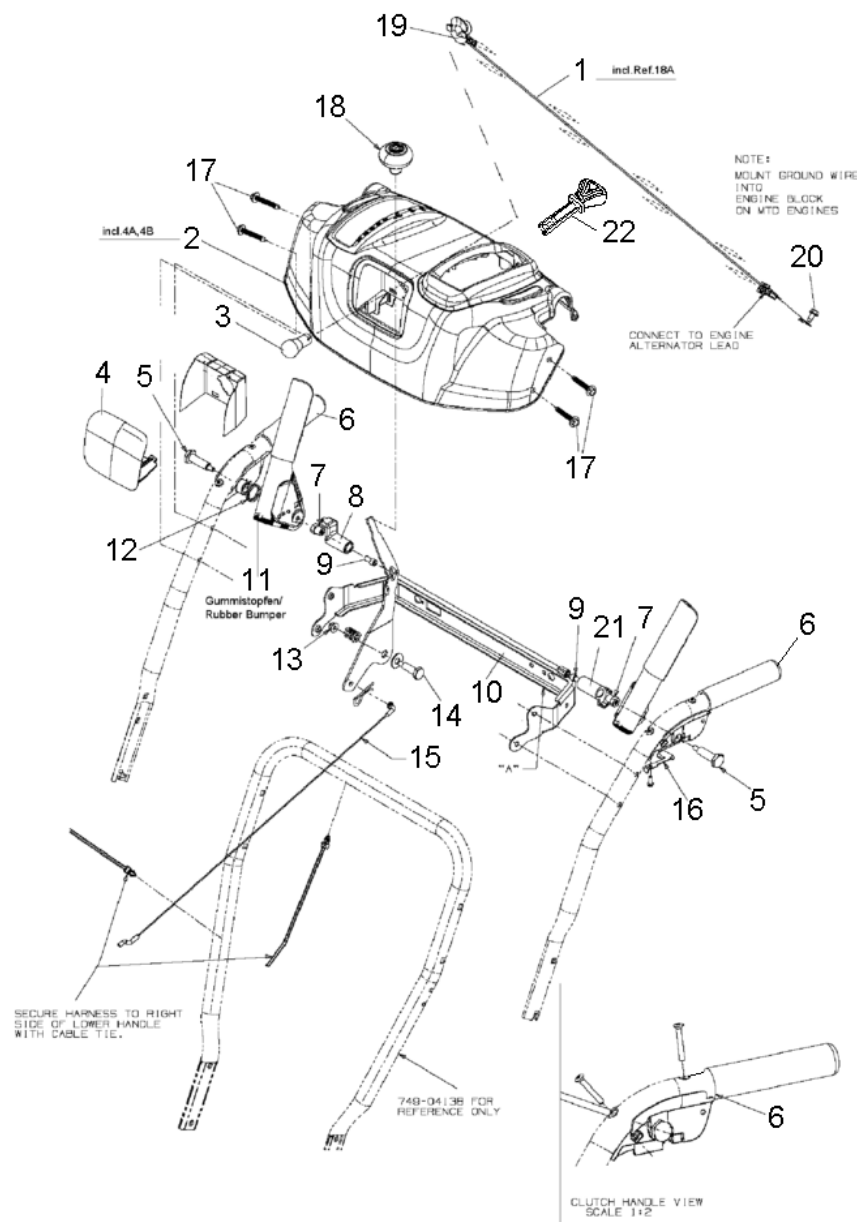
POS	Описание	Количество	Единица
11	Ведущая дуга детали	1.000	СТ
12	Ведущая дуга ручка	1.000	СТ



## 11 Ведущая дуга детали

---

POS	Артикульный №	Описание	Количество	Единица
1	6.970-901.0	Болт	2.000	ST
2	6.970-878.0	Винт	4.000	ST
3	6.971-152.0	Грибковая ручка	2.000	ST
4	6.970-997.0	Нижняя поперечина	1.000	ST
5	6.971-165.0	Верхний лонжерон справа	1.000	ST
6	6.971-166.0	Верхний лонжерон слева	1.000	ST



## 12 Ведущая дуга ручка

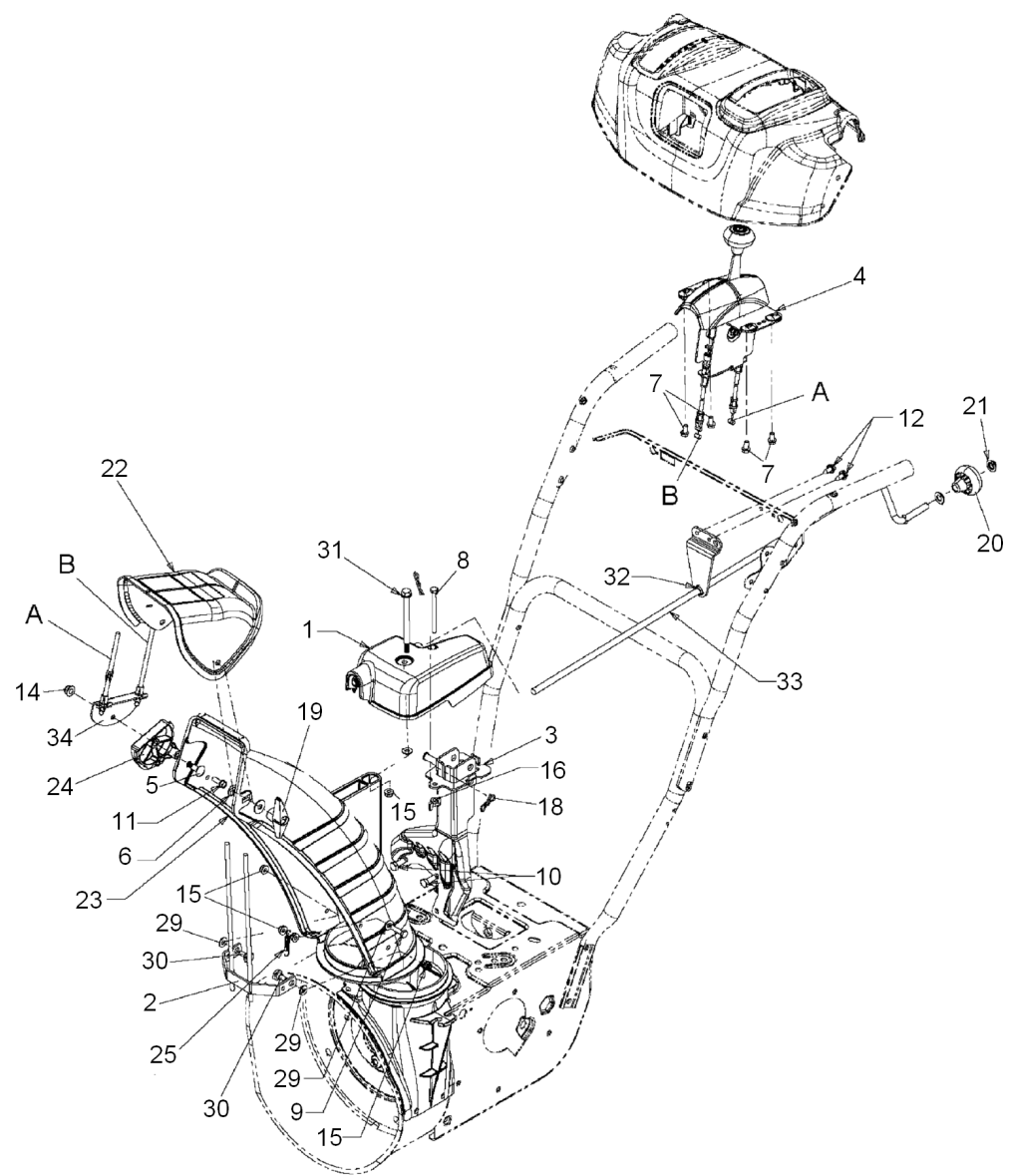
POS	Артикульный №	Описание	Количество	Единица
1	6.971-167.0	Электропроводность электрический	1.000	ST
2	6.971-168.0	Приборный щиток	1.000	ST
3	6.971-139.0	Электролампа	1.000	ST
4	6.971-138.0	Диафрагма свет	1.000	ST
5	6.971-172.0	Винт	2.000	ST
6	6.970-956.0	Ручка	2.000	ST
7	6.970-959.0	Шестигранная гайка	2.000	ST
8	6.971-186.0	Защёлка справа	1.000	ST
9	6.971-169.0	Винт	2.000	ST
10	6.971-189.0	Держатель приборный щиток	1.000	ST
11	6.970-389.0	Резиновый амортизатор	2.000	ST
12	6.970-761.0	Пружина	1.000	ST
13	6.970-818.0	Стопорная гайка	1.000	ST
14	6.971-171.0	Винт	1.000	ST
15	6.971-188.0	Трос	1.000	ST
16	6.971-187.0	Шпонка фиксации	1.000	ST
17	6.970-894.0	Винт	4.000	ST
18	6.970-834.0	Вращающаяся ручка	1.000	ST
19	6.970-774.0	Основание	1.000	ST
20	6.970-587.0	Винт 1/4-20x0,5	2.000	ST
21	6.970-961.0	Микровыключатель	1.000	ST
22	6.970-946.0	Ключ зажигания	1.000	ST



## 20 Выбрасыватель

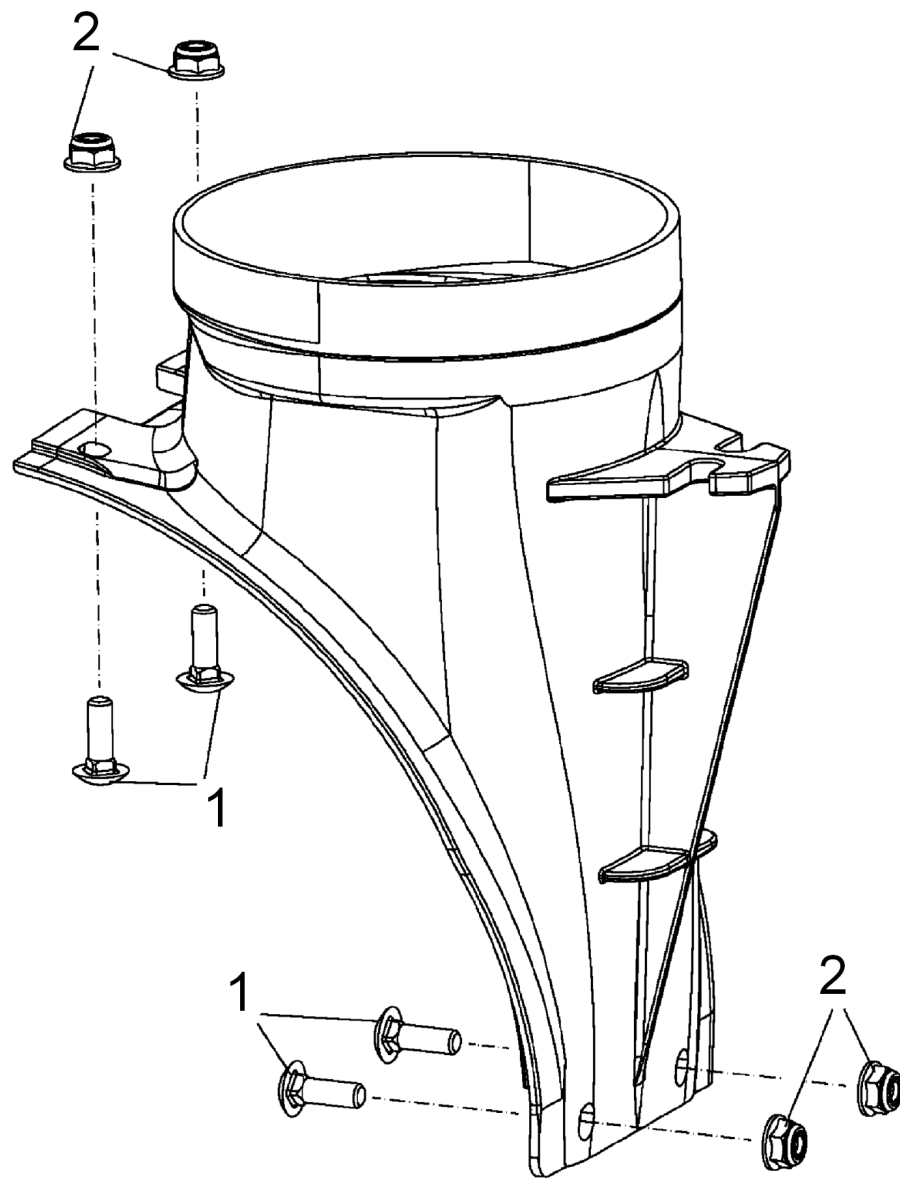
---

POS	Описание	Количество	Единица
21	Выбросной канал	1.000	ST
22	Адаптер	1.000	ST



## 21 Выбросной канал

POS	Артикульный №	Описание	Количество	Единица
1	6.971-146.0	Червячная передача	1.000	ST
2	6.970-698.0	Корпус шнек	1.000	ST
3	6.971-147.0	Опора	1.000	ST
4	6.971-148.0	Система управления	1.000	ST
6	6.970-817.0	Болт	1.000	ST
7	6.971-149.0	Винт	4.000	ST
8	6.971-150.0	Винт	1.000	ST
9	6.970-747.0	Винт 1/4-20X1.0	1.000	ST
10	6.970-643.0	Винт	2.000	ST
11	6.970-844.0	Винт	1.000	ST
12	6.970-647.0	Винт	2.000	ST
14	6.970-879.0	Гайка с фланцем 6-гранная	1.000	ST
15	6.970-818.0	Стопорная гайка	5.000	ST
16	6.971-151.0	Гайка	1.000	ST
18	6.970-822.0	Штифт	1.000	ST
19	6.971-152.0	Грибковая ручка	1.000	ST
20	6.971-153.0	Кнопка	1.000	ST
21	6.970-289.0	Заглушка	1.000	ST
22	6.971-154.0	Выбросной канал верхняя часть	1.000	ST
23	6.971-155.0	Выбросной канал нижняя часть	1.000	ST
24	6.971-156.0	Держатель	1.000	ST
25	6.971-157.0	Пружина растяжения	1.000	ST
29	6.970-700.0	Шайба	3.000	ST
30	6.970-276.0	Винт	2.000	ST
31	6.971-158.0	Винт	2.000	ST
32	6.970-641.0	Втулка	1.000	ST
33	6.971-159.0	Плечо кривошипа	1.000	ST
34	6.971-145.0	Направляющая тросс Боудена	1.000	ST



## 22 Адаптер

---

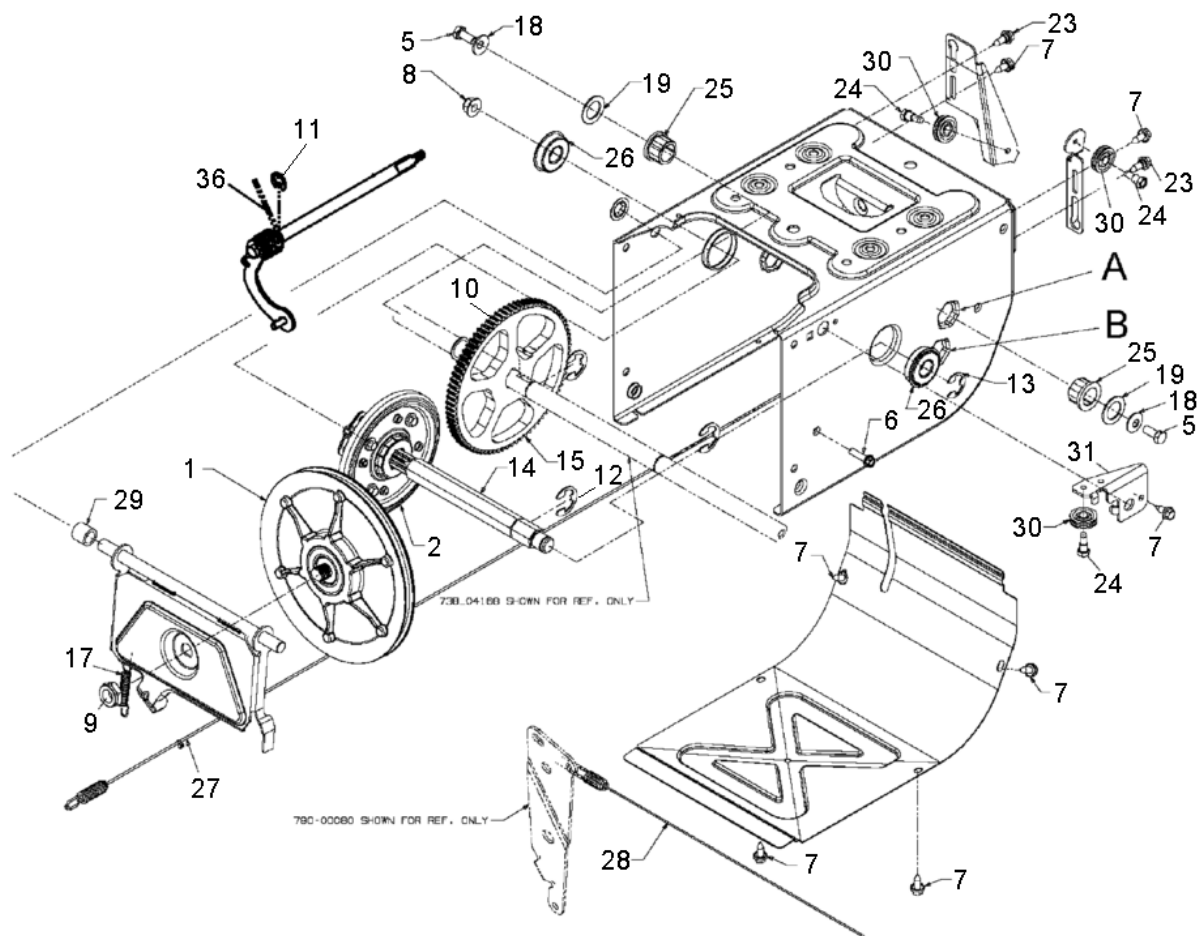
POS	Артикульный №	Описание	Количество	Единица
1	6.970-632.0	SCREW 1/4-20X.75	4.000	ST
2	6.970-818.0	Стопорная гайка	4.000	ST

### 30 Привод коробка передач

---

<b>POS</b>	<b>Описание</b>	<b>Количество</b>	<b>Единица</b>
31	Коробка передач	1.000	ST
32	Колеса	1.000	ST
33	Рычаг переключения	1.000	ST

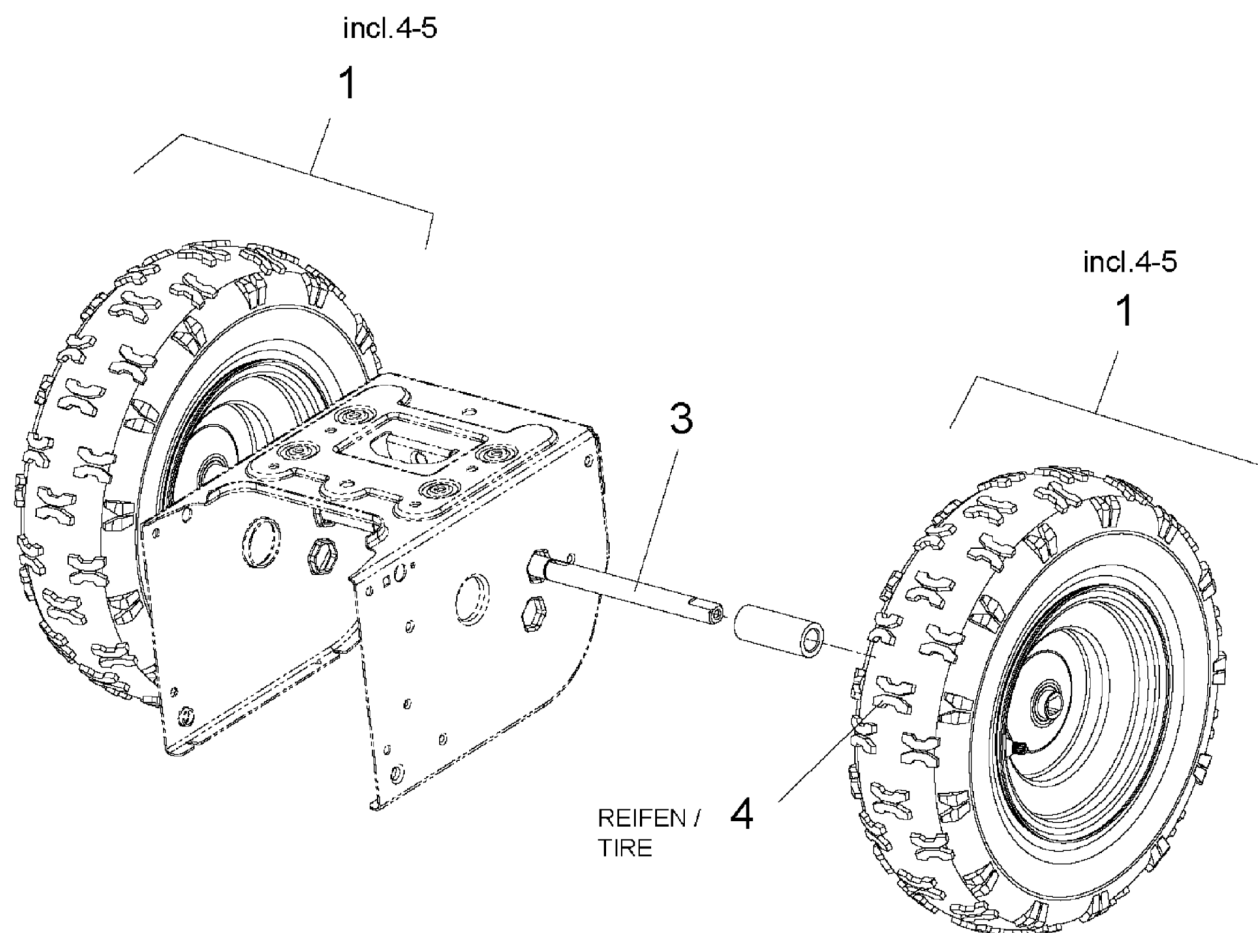
<p><b>B</b> Bereifung 13" - 15" / for 13" - 15" Tires only</p>	<p><b>A</b> Bereifung 16" / for 16" Tires only</p>
--	--



## 31 Коробка передач

POS	Артикульный №	Описание	Количество	Единица
1	6.971-173.0	Шайба	1.000	ST
2	6.970-788.0	КЗЧ для привода	1.000	ST
5	6.970-643.0	Винт	2.000	ST
6	6.970-610.0	Винт	1.000	ST
7	6.970-647.0	Винт	7.000	ST
8	6.970-802.0	Стопорная гайка	1.000	ST
9	6.971-174.0	Стопорная гайка	1.000	ST
10	6.970-418.0	Призматическая шпонка	1.000	ST
11	6.971-181.0	Кольцо -E	1.000	ST
12	6.971-182.0	Кольцо-E	1.000	ST
13	6.970-804.0	Стопорное кольцо	1.000	ST
14	6.971-116.0	Вал	1.000	ST
15	6.970-806.0	Привод	1.000	ST
17	6.970-618.0	Фиксирующий зажим	1.000	ST
18	6.970-621.0	Шайба	2.000	ST
19	6.970-682.0	Шайба 793X1.24	2.000	ST
23	6.970-807.0	Гайка	2.000	ST
24	6.970-671.0	Винт 1/4-28	3.000	ST
25	6.970-443.0	Фланцевый подшипник	2.000	ST
26	6.970-518.0	Фланцевый подшипник	2.000	ST
27	6.971-183.0	Сцепляющая муфта троса Боудена	1.000	ST
28	6.971-184.0	Сцепляющая муфта троса Боудена	1.000	ST
29	6.970-415.0	Втулка	1.000	ST
30	6.970-402.0	Ролик	3.000	ST
31	6.971-175.0	Деталь из листового металла	1.000	ST
36	6.970-839.0	Пружина Torsion	1.000	ST

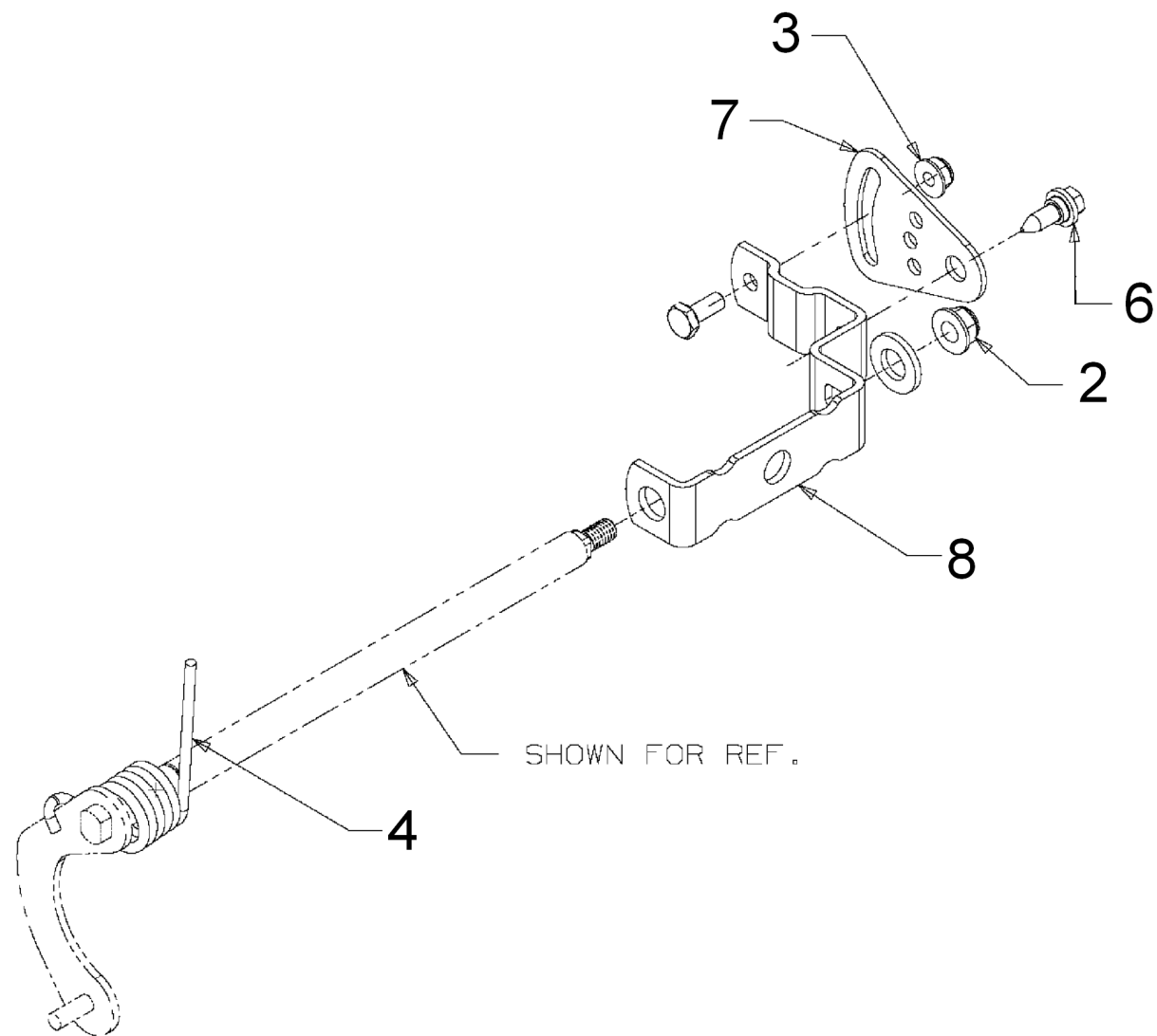




## 32 Колеса

---

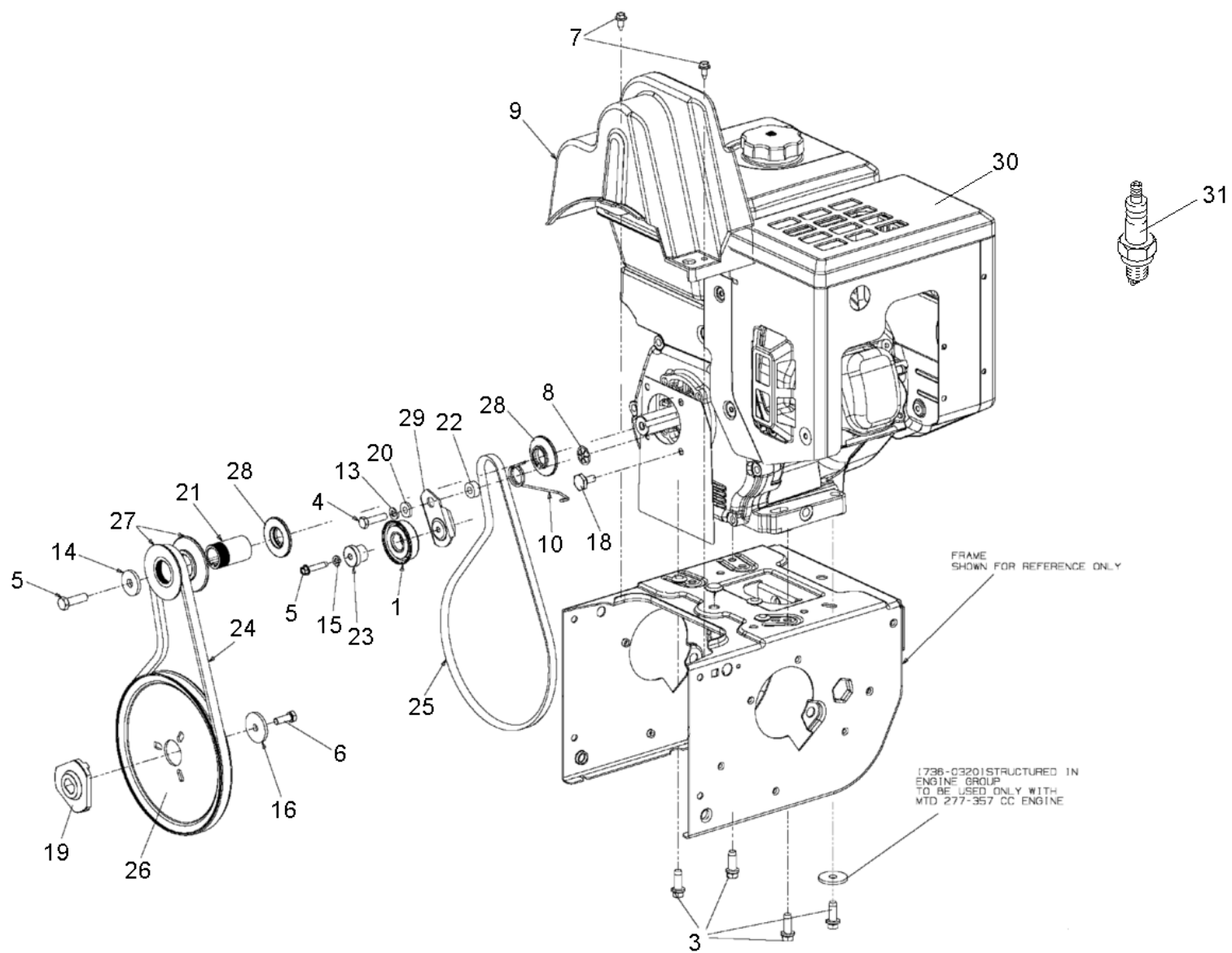
POS	Артикульный №	Описание	Количество	Единица
1	6.371-284.0	Колесо комплектный 10.76	2.000	ST
3	6.970-832.0	Ось	1.000	ST
4	6.970-568.0	Покрышки 8.66	2.000	ST



### 33 Рычаг переключения

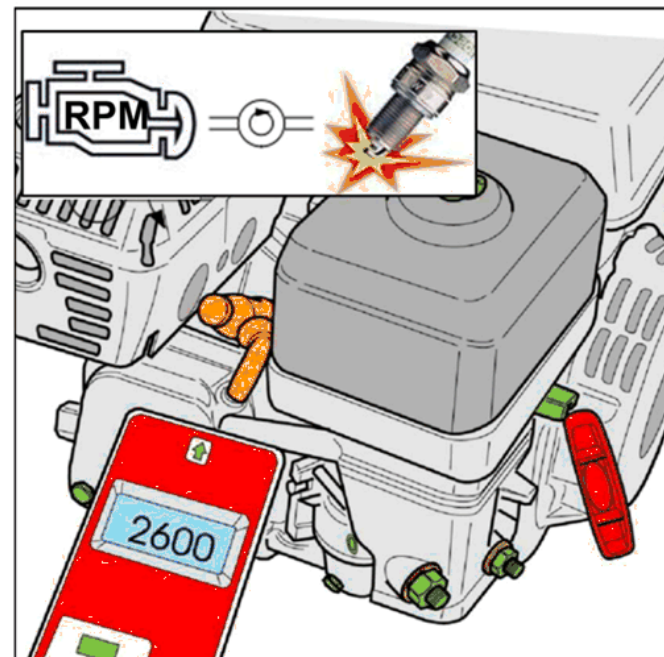
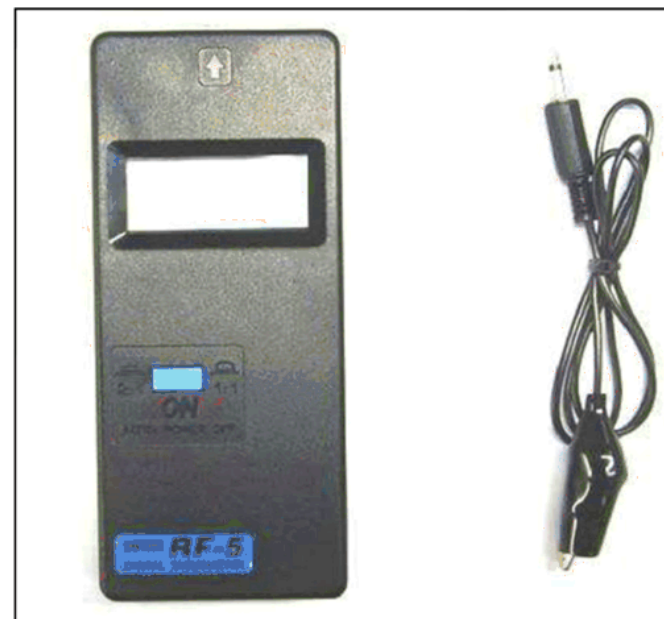
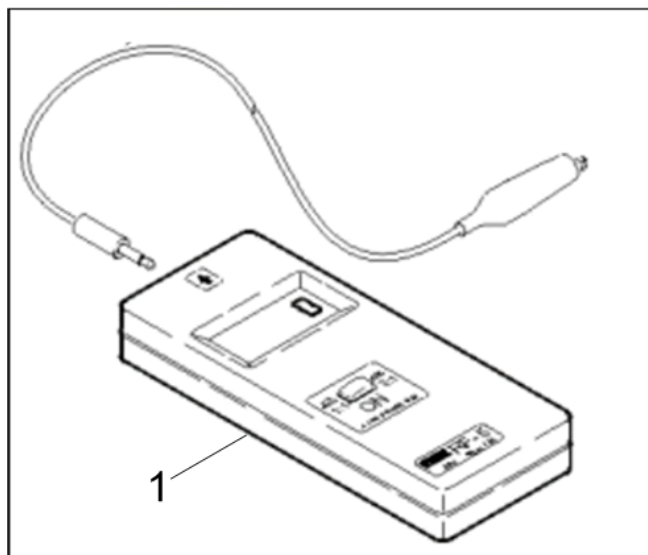
---

POS	Артикульный №	Описание	Количество	Единица
2	6.970-879.0	Гайка с фланцем 6-гранная	1.000	ST
3	6.970-818.0	Стопорная гайка	1.000	ST
4	6.970-839.0	Пружина Torsion	1.000	ST
6	6.970-807.0	Гайка	1.000	ST
7	6.970-841.0	Плита подшипник	1.000	ST
8	6.970-842.0	Поддерживающая скоба	1.000	ST



## 40 Мотор

POS	Артикульный №	Описание	Количество	Единица	Примечание
1	6.970-790.0	Ремённый шкив	1.000	ST	
2	6.970-367.0	Винт	1.000	ST	
4	6.970-985.0	Винт	1.000	ST	
6	6.970-644.0	Винт	1.000	ST	
7	6.970-647.0	Винт	2.000	ST	
8	6.970-791.0	Предохранительная шайба	1.000	ST	
9	6.971-161.0	Крышка	1.000	ST	
10	6.970-792.0	Роторная пружина STH 10.71 STH 5.56	1.000	ST	
13	6.970-192.0	Диск	1.000	ST	
14	7.312-262.0	Шайба 10 -100HV-A3E ISO 7094	1.000	ST	
16	6.970-652.0	Шайба	1.000	ST	
18	6.971-162.0	Винт	1.000	ST	
19	6.971-114.0	Шайба	1.000	ST	
20	6.971-190.0	Втулка	2.000	ST	
21	6.970-795.0	Диск	1.000	ST	
22	6.971-191.0	Распорная шайба	1.000	ST	
23	6.970-797.0	Диск	1.000	ST	
24	6.971-163.0	Клиновой ремень	1.000	ST	
25	6.971-164.0	Клиновой ремень	1.000	ST	
26	6.970-799.0	Ремённый шкив	1.000	ST	
27	6.970-739.0	Ремённый шкив 1/2	2.000	ST	
28	6.970-987.0	Клиноремённый шкив	2.000	ST	
29	6.971-192.0	Держатель натяжной ролик	1.000	ST	
30	6.971-194.0	Двигатель	1.000	ST	483-SH STH10.76W
30	6.971-193.0	Мотор	1.000	ST	478-SH STH 8.66W
31	6.618-110.0	Свеча зажигания	1.000	ST	
300		Инструмент тахометр цифровой	1.000	ST	



## 300 Инструмент тахометр цифровой

---

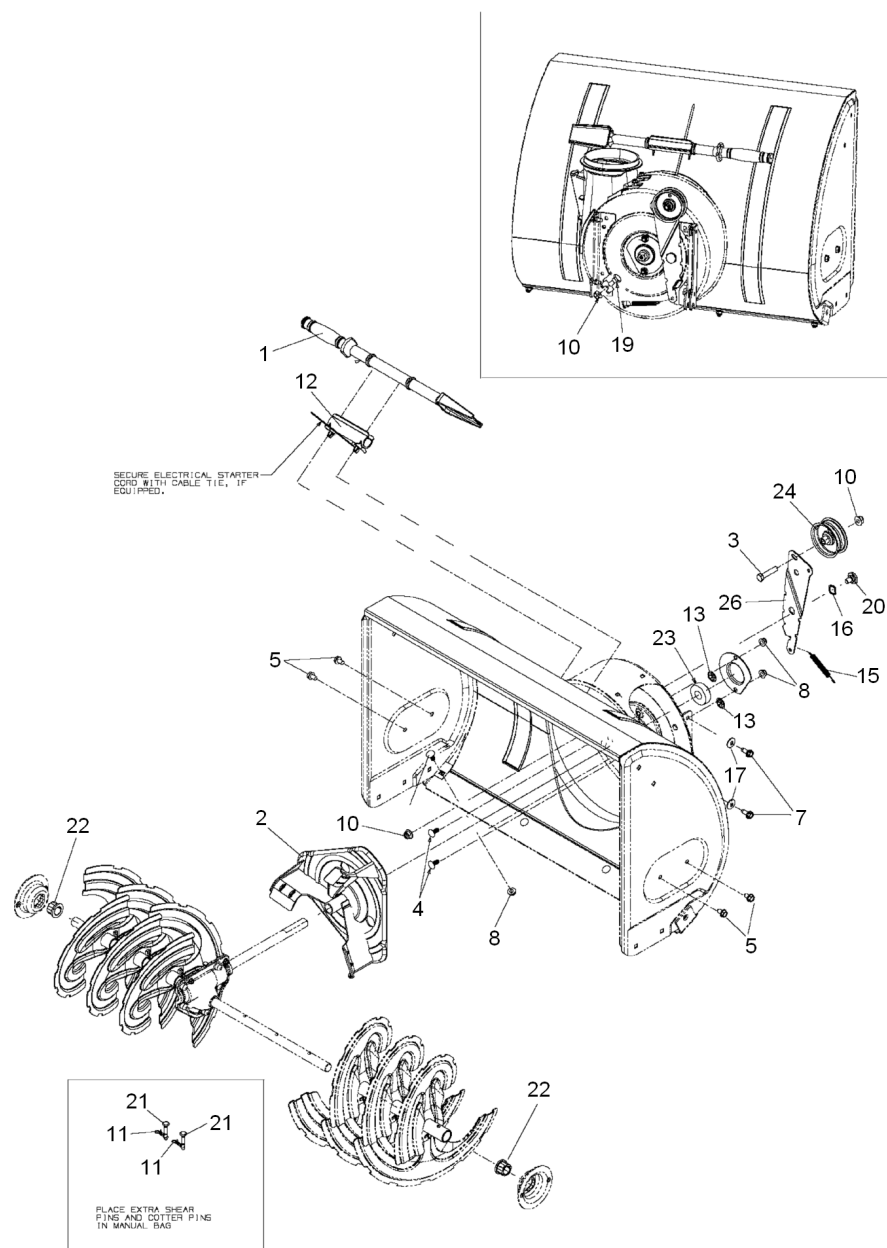
POS	Артикульный №	Описание	Количество	Единица
1	6.803-012.0	Тахометр электронный	1.000	СТ



## 50 Червячная передача

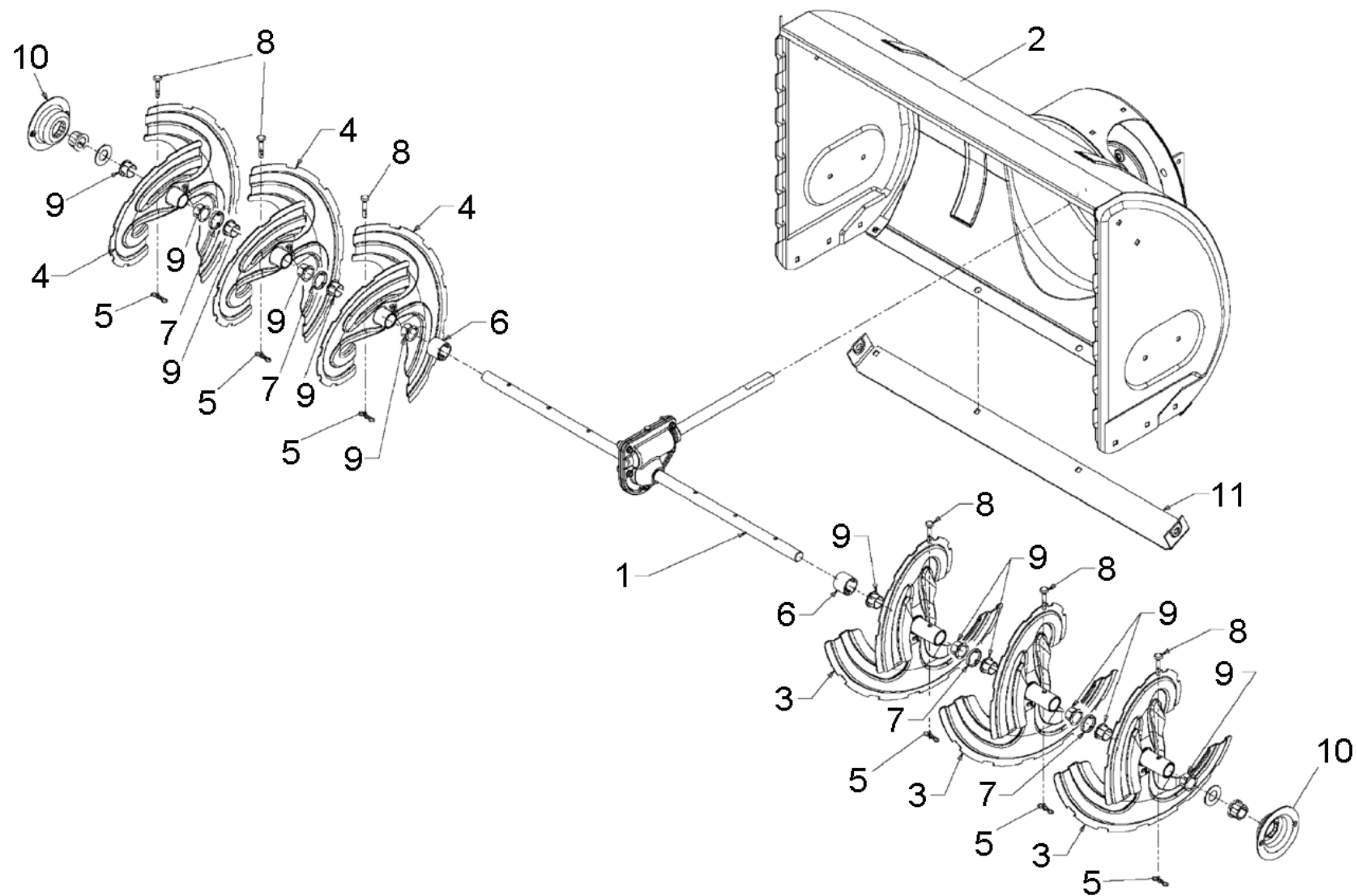
---

POS	Описание	Количество	Единица
51	Детали лопасть колесо	1.000	ST
52	Червячное колесо	1.000	ST
53	Лыжа шасси	1.000	ST



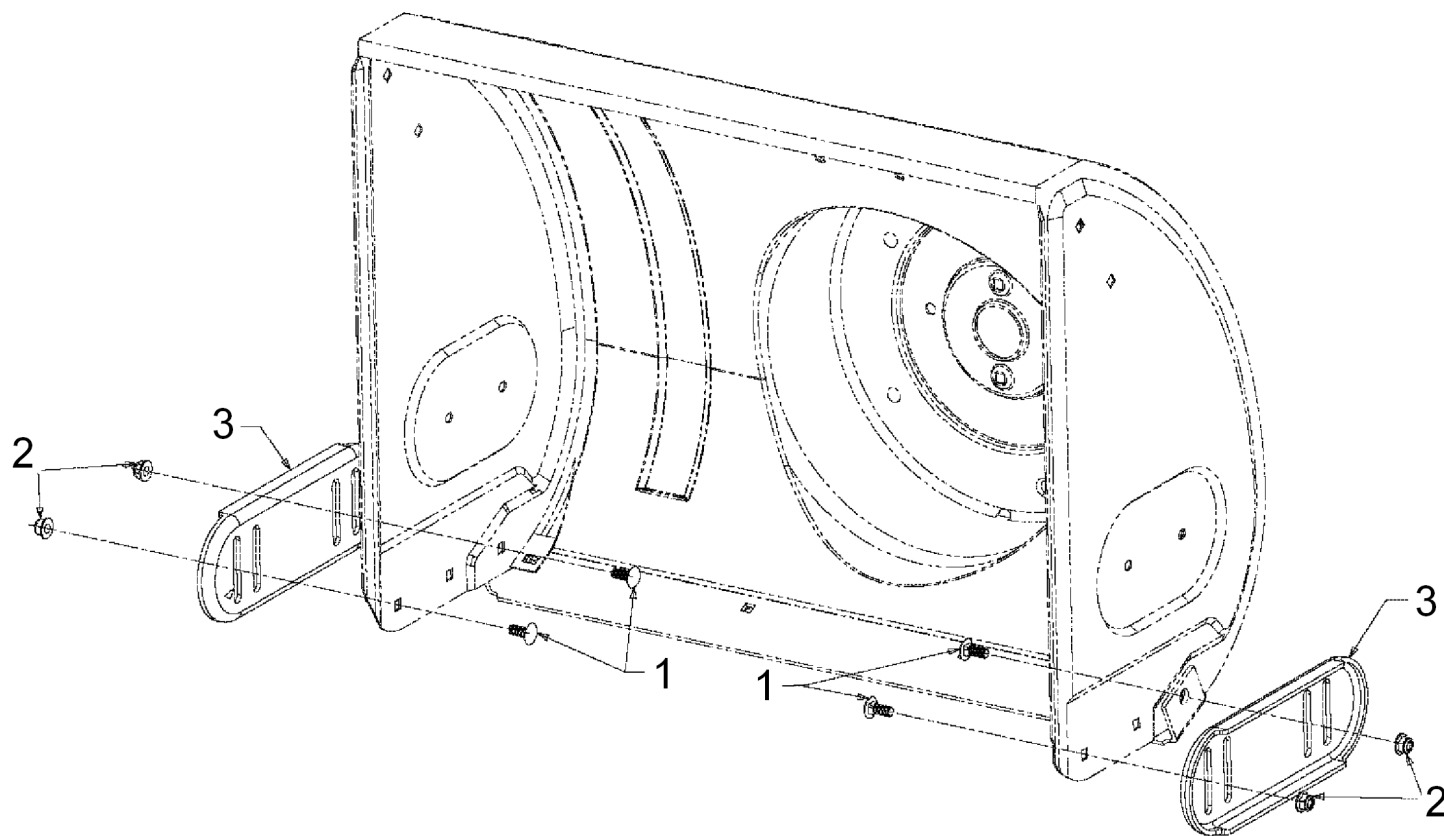
## 51 Детали лопасть колесо

POS	Артикульный №	Описание	Количество	Единица
1	6.971-127.0	Инструмент для очистки MTD 731-2643	1.000	ST
2	6.970-951.0	Лопасть колесо	1.000	ST
3	6.970-826.0	Шестигранный винт 3/8-16:1.75:GR5:STD	1.000	ST
4	6.970-878.0	Винт	6.000	ST
5	6.970-586.0	Гайка 5/16-18.75	4.000	ST
7	6.970-878.0	Винт	4.000	ST
8	6.970-879.0	Гайка с фланцем 6-гранная	6.000	ST
10	6.970-802.0	Стопорная гайка	3.000	ST
11	6.970-822.0	Штифт	2.000	ST
12	6.971-128.0	Держатель MTD 731-2635	1.000	ST
13	6.970-791.0	Предохранительная шайба	2.000	ST
15	6.970-952.0	Пружина растяжения	1.000	ST
16	6.970-637.0	Диск	1.000	ST
17	6.970-621.0	Шайба	4.000	ST
19	6.970-828.0	Винт	1.000	ST
20	6.970-640.0	Винт	1.000	ST
21	6.970-780.0	Палец MTD 738-04124	2.000	ST
22	6.970-443.0	Фланцевый подшипник	2.000	ST
23	6.970-434.0	Шарикоподшипник	1.000	ST
24	6.970-250.0	Концевой ролик	1.000	ST
26	6.970-861.0	Держатель натяжной ролик	1.000	ST



## 52 Червячное колесо

POS	Артикульный №	Описание	Количество	Единица
1	6.971-178.0	Коробка передач	1.000	ST
2	6.971-179.0	Корпус цинково-желтый 30"	1.000	ST
3	6.970-736.0	Червячная передача левая STH 5.56/8.66	3.000	ST
4	6.970-735.0	Червячная передача правая STH 5.56/8.66	3.000	ST
5	6.970-822.0	Штифт	6.000	ST
6	6.970-781.0	Дистанционная гильза	2.000	ST
7	6.971-180.0	Распорная шайба	4.000	ST
8	6.970-780.0	Палец MTD 738-04124	6.000	ST
9	6.970-444.0	Втулка	12.000	ST
10	6.970-765.0	Корпус	2.000	ST
11	6.371-282.0	Нижняя накладка для скобления	1.000	ST



## 53 Лыжа шасси

---

POS	Артикульный №	Описание	Количество	Единица
1	6.970-586.0	Гайка 5/16-18.75	4.000	ST
2	6.970-879.0	Гайка с фланцем 6-гранная	4.000	ST
3	6.970-782.0	Угольник MTD 790-00091	2.000	ST