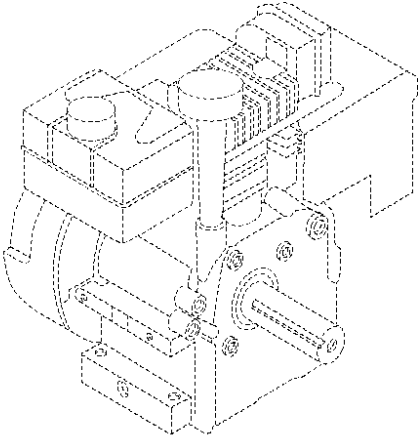
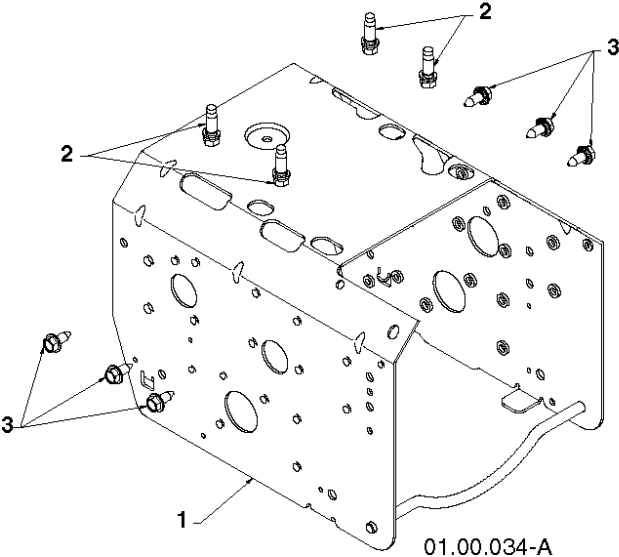




SPARE PARTS LIST

SNOW BLOWERS/THROWERS

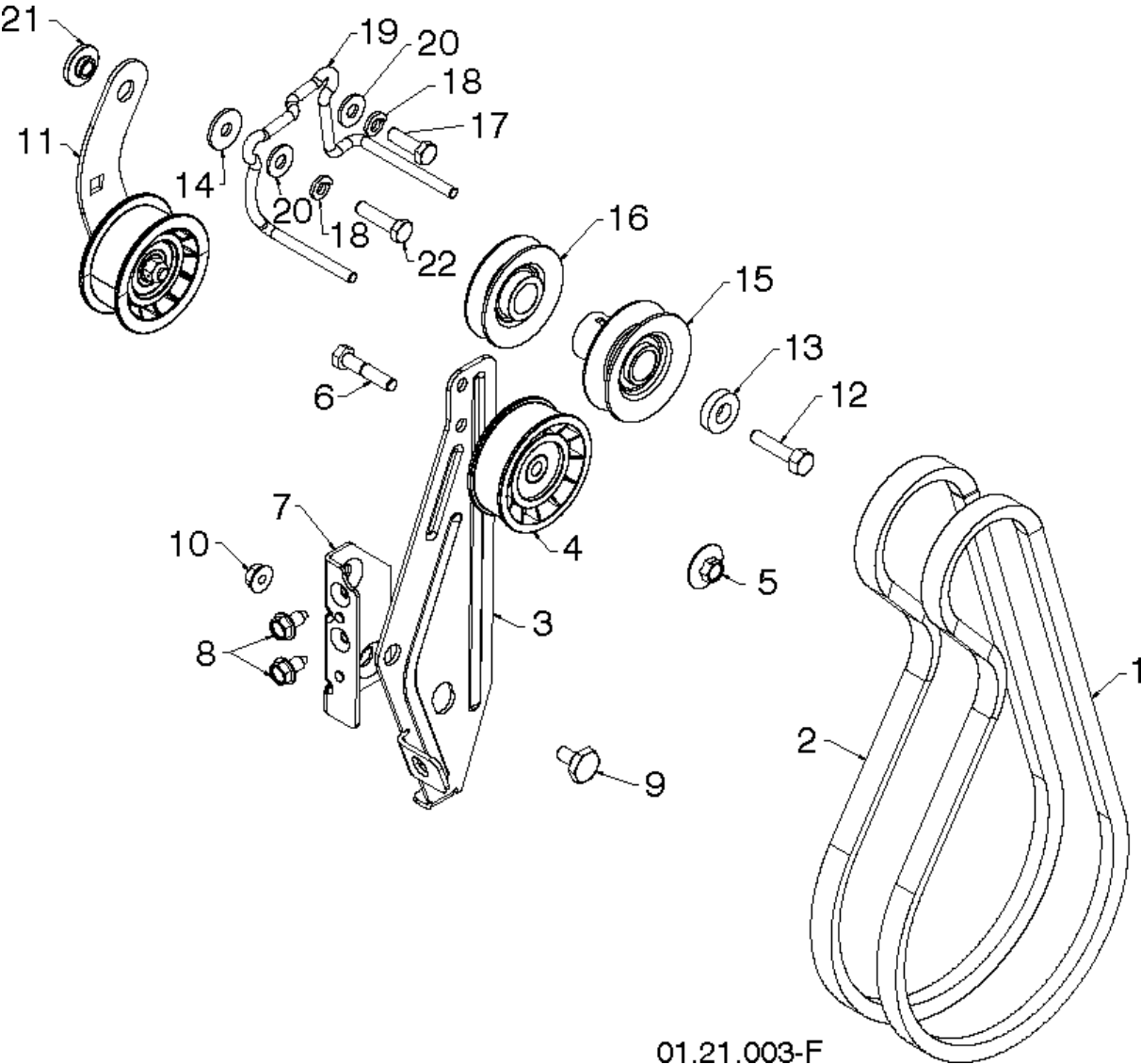
ST268EP, 96191003813, 2014-07



"CHASSIS, ENGINE & PULLEYS"

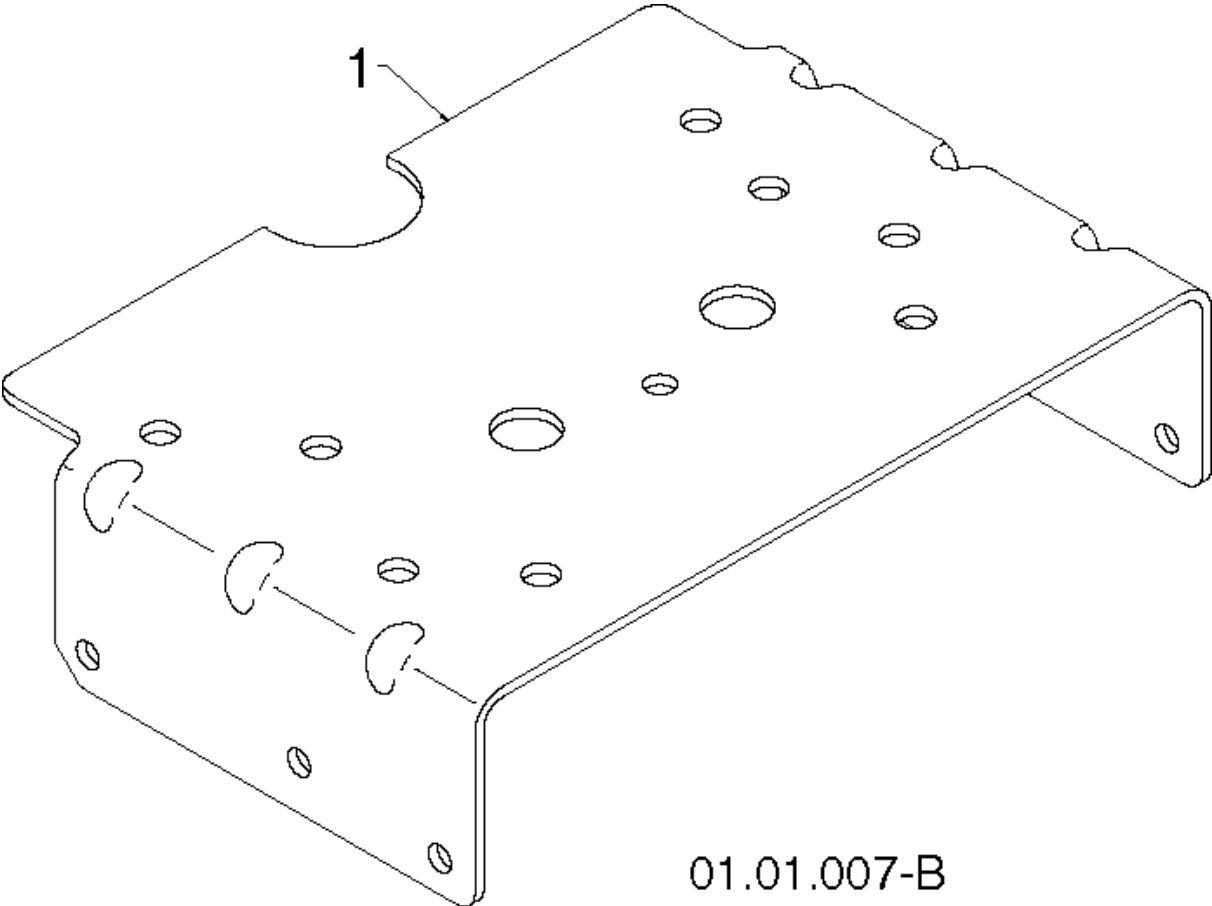
ST268EP, 96191003813, 2014-07

Спр. №	Код	Описание	Замечание	КОЛ Наб.
-	000 00 00-00	W/O DESCRIPTION	B&S 20M314-3474-H1 FOR SERVICE & PARTS 1-800-233-3723	1
1	532 43 59-52	Рама		1
2	532 15 04-06	BOLT 0 16X32		1
3	532 42 88-67	BOLT 0 16X32		1



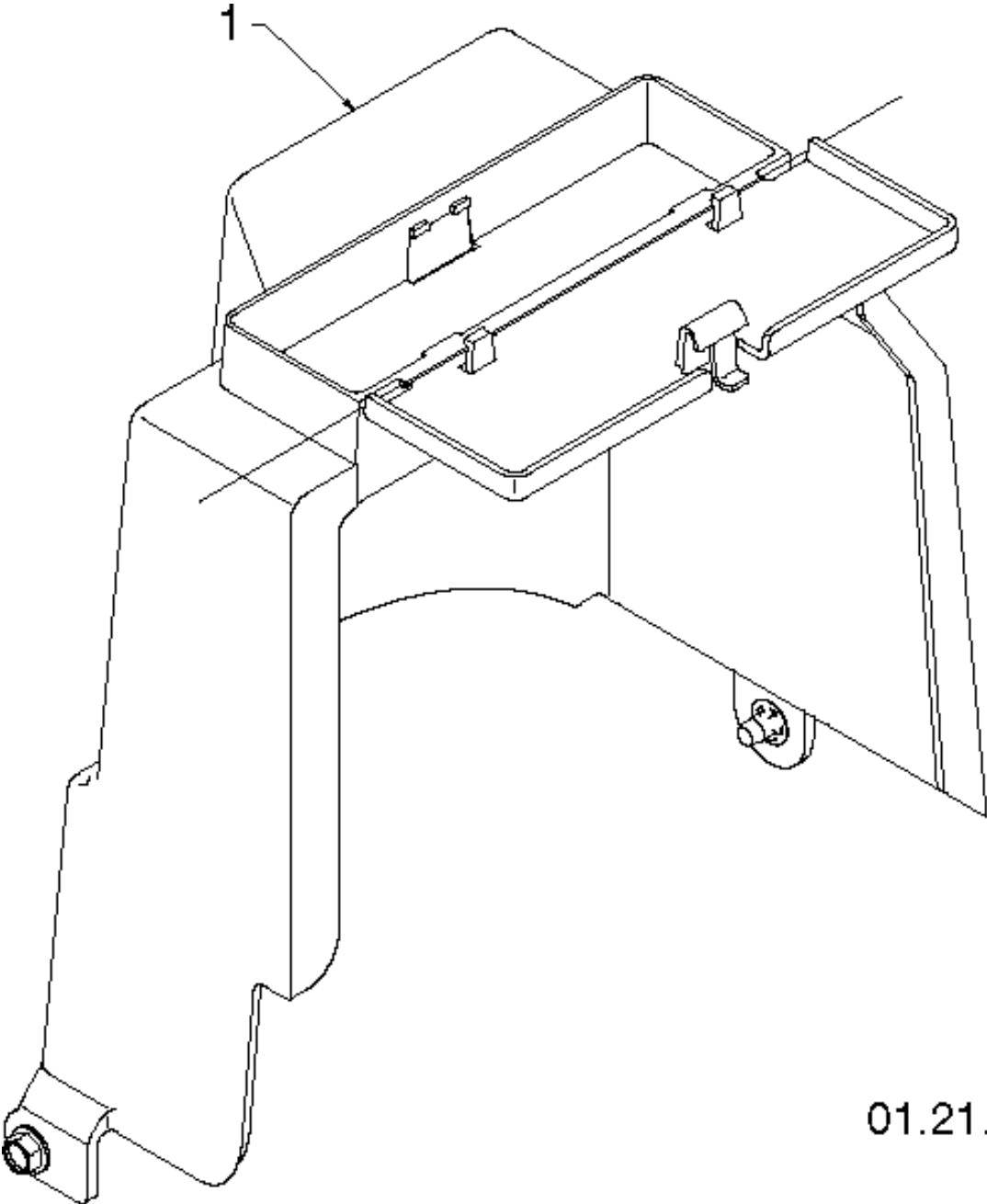
01.21.003-F

Спр. №	Код	Описание	Замечание	КОЛ Наб.
1	532 40 80-07	Ремень приводной 272К 14"		1
2	532 41 97-44	Ремень приводной 272К 14"		1
3	584 23 24-02	АРМ		1
4	532 18 05-23	Шкив		1
5	532 42 65-89	Гайка		1
6	874 78 05-24	BOLT 0 16X32		1
7	585 28 49-01	Кронштейн		1
8	817 00 05-10	BOLT 0 16X32		1
9	532 42 42-97	BOLT 0 16X32		1
10	532 75 11-53	LOCKNUT 5/16-18 RL550HVA		1
11	585 23 84-01	АРМ		1
12	532 85 10-84	SCREW		1
13	532 40 00-26	Шайба		1
14	532 05 92-89	Шайба		1
15	532 42 64-91	Шкив		1
16	532 42 64-90	Шкив		1
17	874 61 05-16	SCREW		1
18	810 04 05-00	Шайба		1
19	585 54 05-01	Направляющая		1
20	532 15 54-15	Шайба		1
21	532 17 53-31	BUSHING		1
22	874 61 05-20	SCREW CAP		1



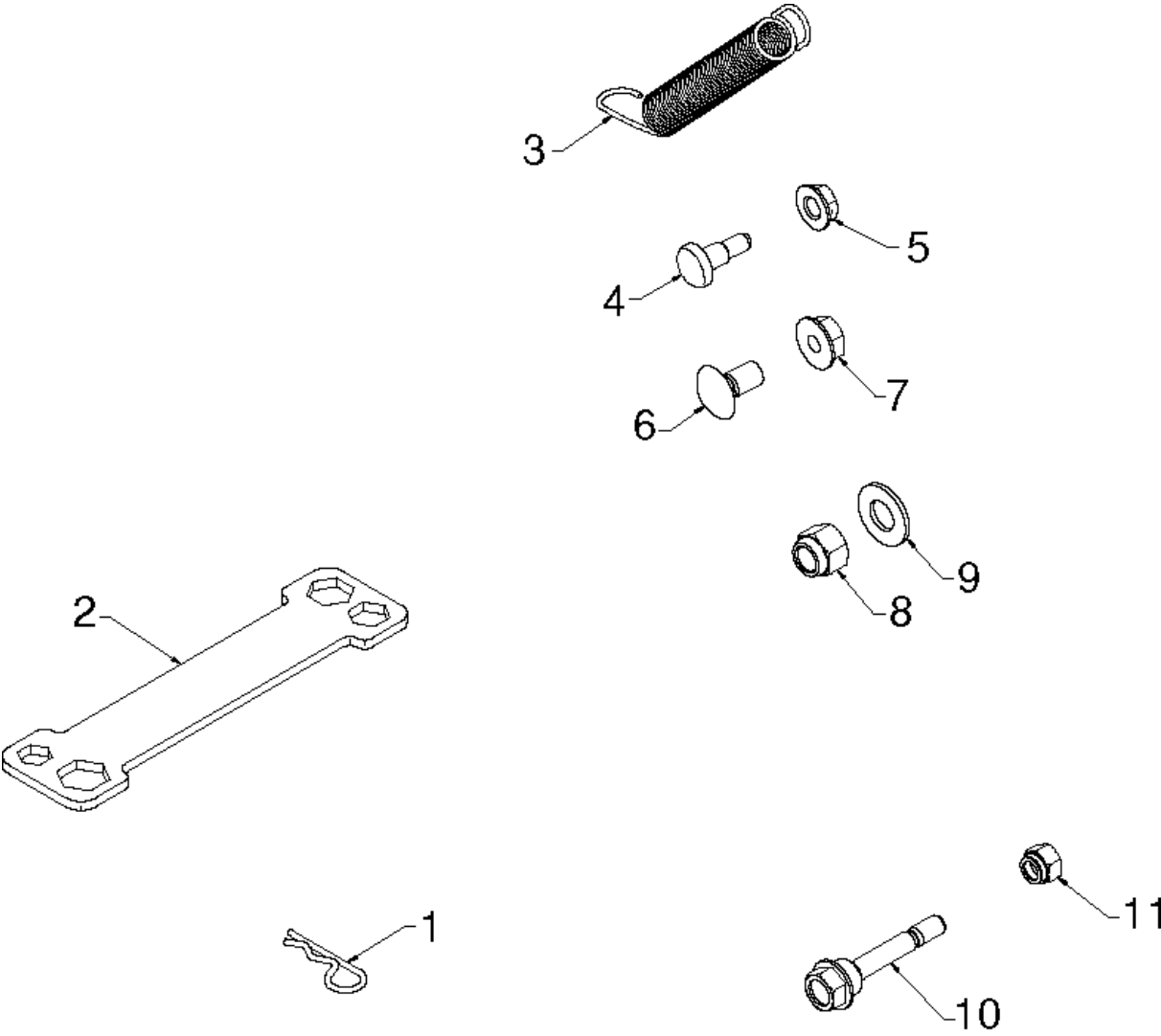
01.01.007-B

Спр. №	Код	Описание	Замечание	КОЛ Наб.
1	532 43 63-11	Пластина		1



01.21.013-B

Спр. №	Код	Описание	Замечание	КОЛ Наб.
1	532 44 30-30	КРЫШКА		1

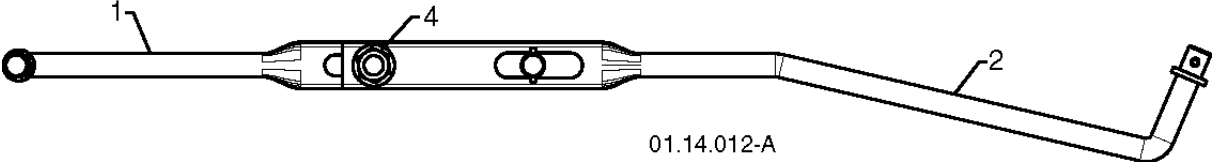
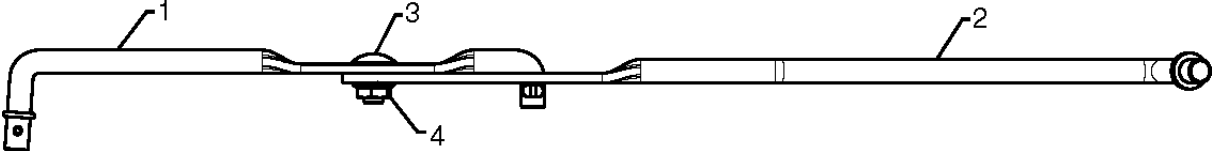


01.14.005-C

ACCESSORIES

ST268EP, 96191003813, 2014-07

Спр. №	Код	Описание	Замечание	КОЛ Наб.
1	532 16 96-75	PIN RETAINING SCREW		1
2	532 42 91-12	WRENCH		1
3	532 18 45-05	Пружина		1
4	532 17 98-29	BOLT 0 16X32		1
5	532 19 17-30	Гайка		1
6	585 83 20-01	BOLT 0 16X32		1
7	532 75 11-53	LOCKNUT 5/16-18 RL550HVA		1
8	873 80 06-00	Гайка		1
9	819 13 13-16	Шайба		1
10	585 51 18-01	SCREW		1
11	873 80 04-00	Гайка		1

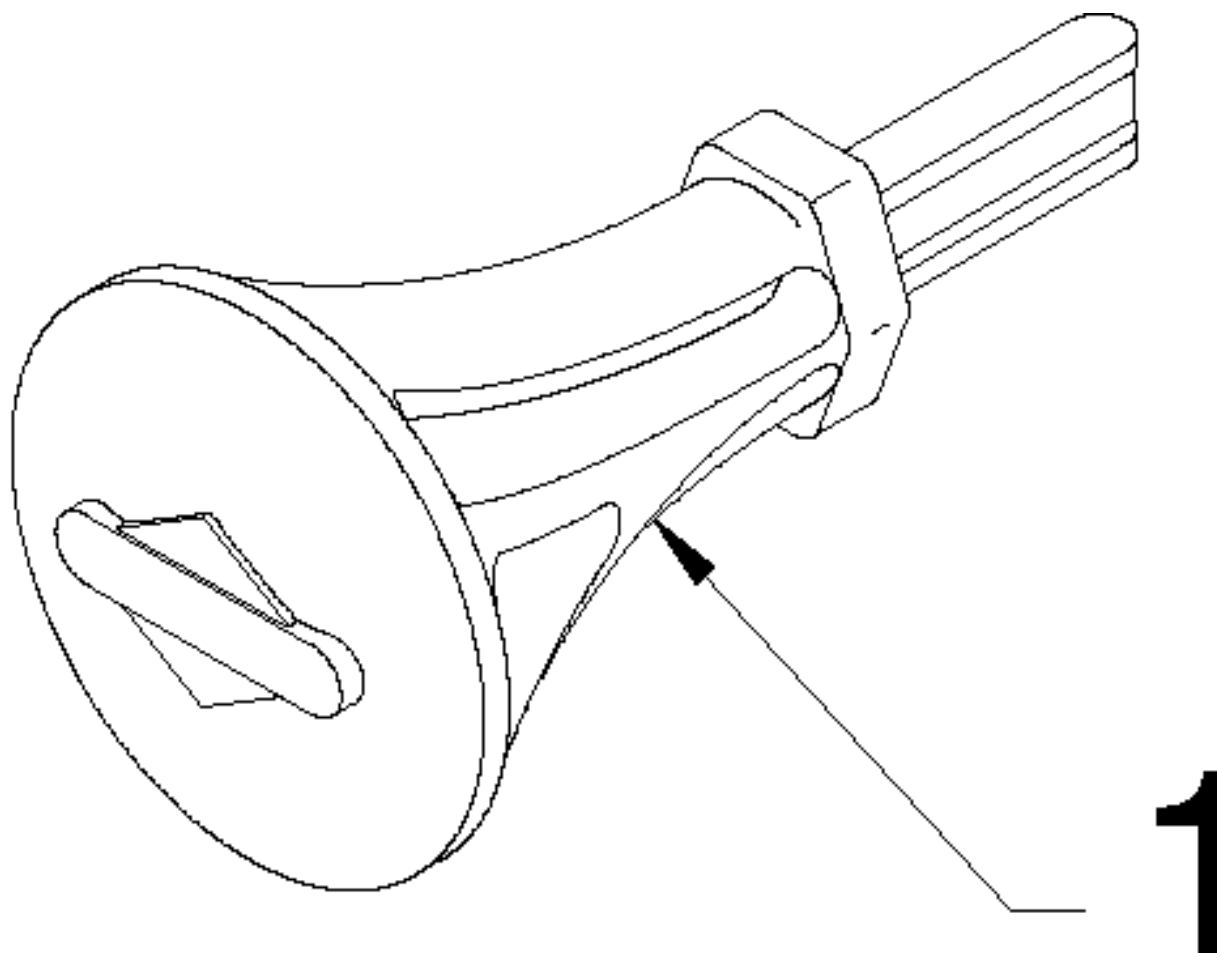


01.14.012-A

ACCESSORIES

ST268EP, 96191003813, 2014-07

Спр. №	Код	Описание	Замечание	КОЛ Наб.
1	532 18 04-45	Привод дросселя	TOP	1
2	532 18 77-16	ROD	BOTTOM	1
3	872 27 05-05	BOLT 0 16X32		1
4	532 15 53-77	Гайка		1

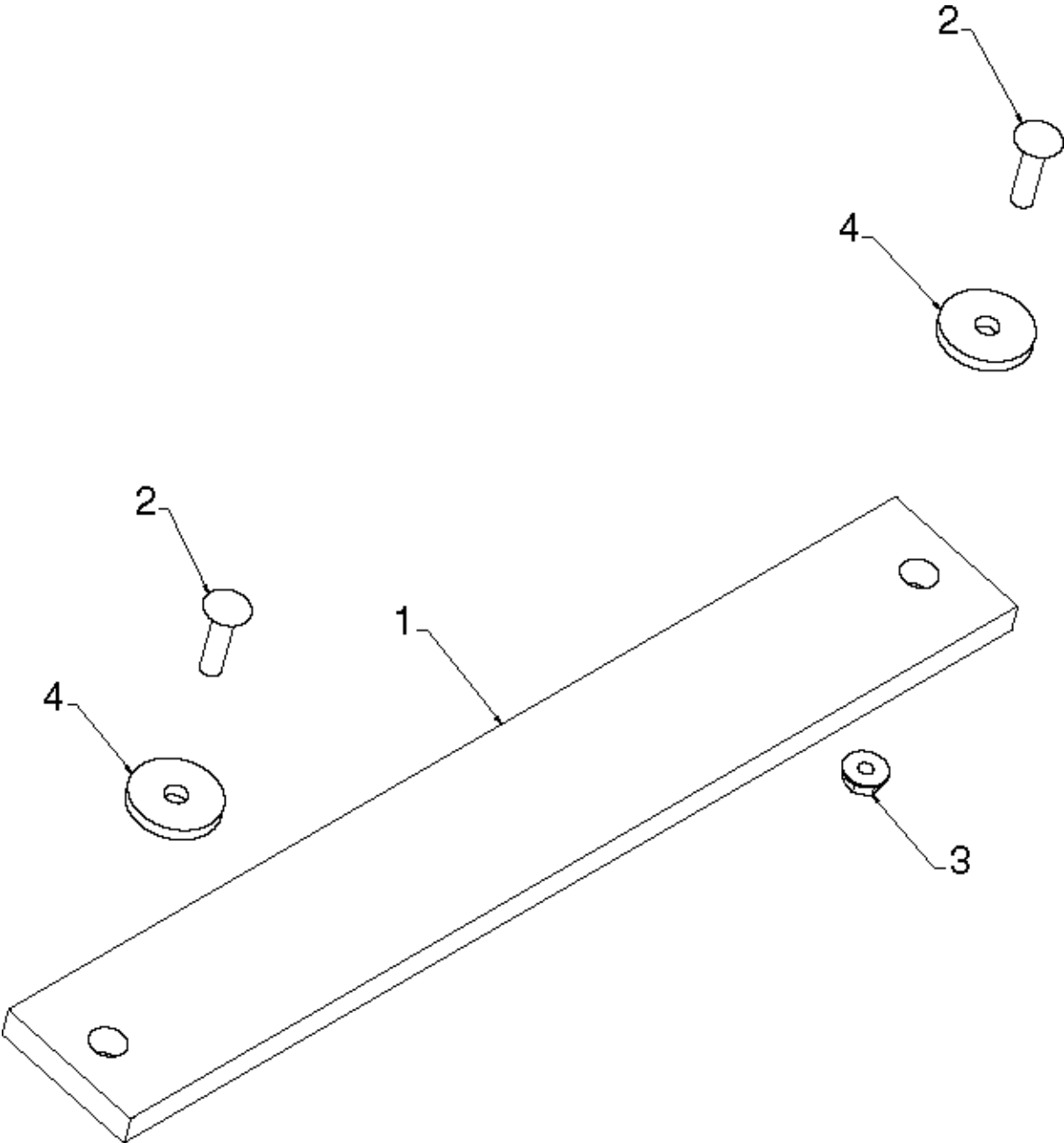


01.14.007-A

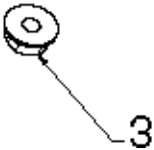
ACCESSORIES

ST268EP, 96191003813, 2014-07

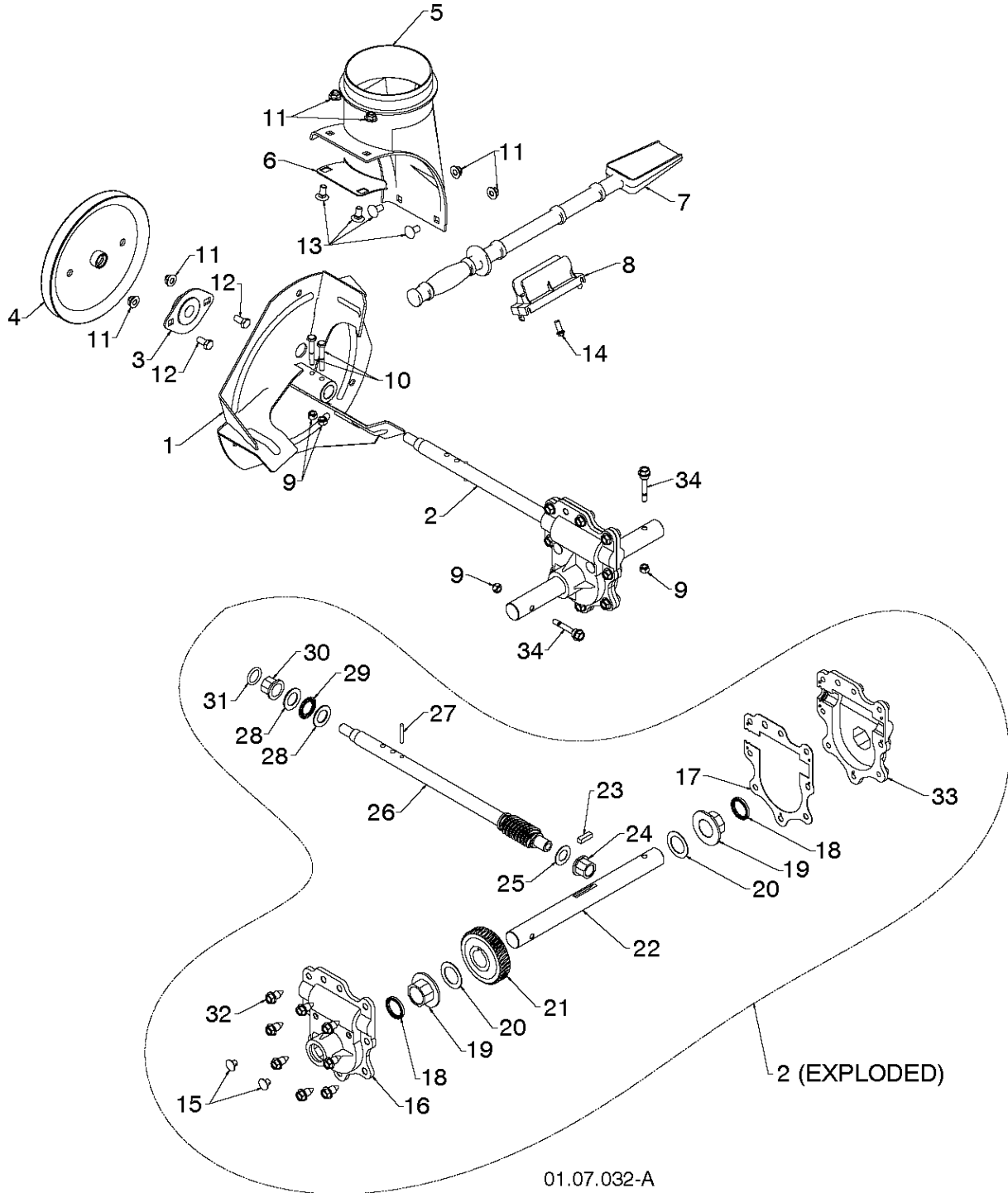
Спр. №	Код	Описание	Замечание	КОЛ Наб.
1	532 19 30-71	KEY		1



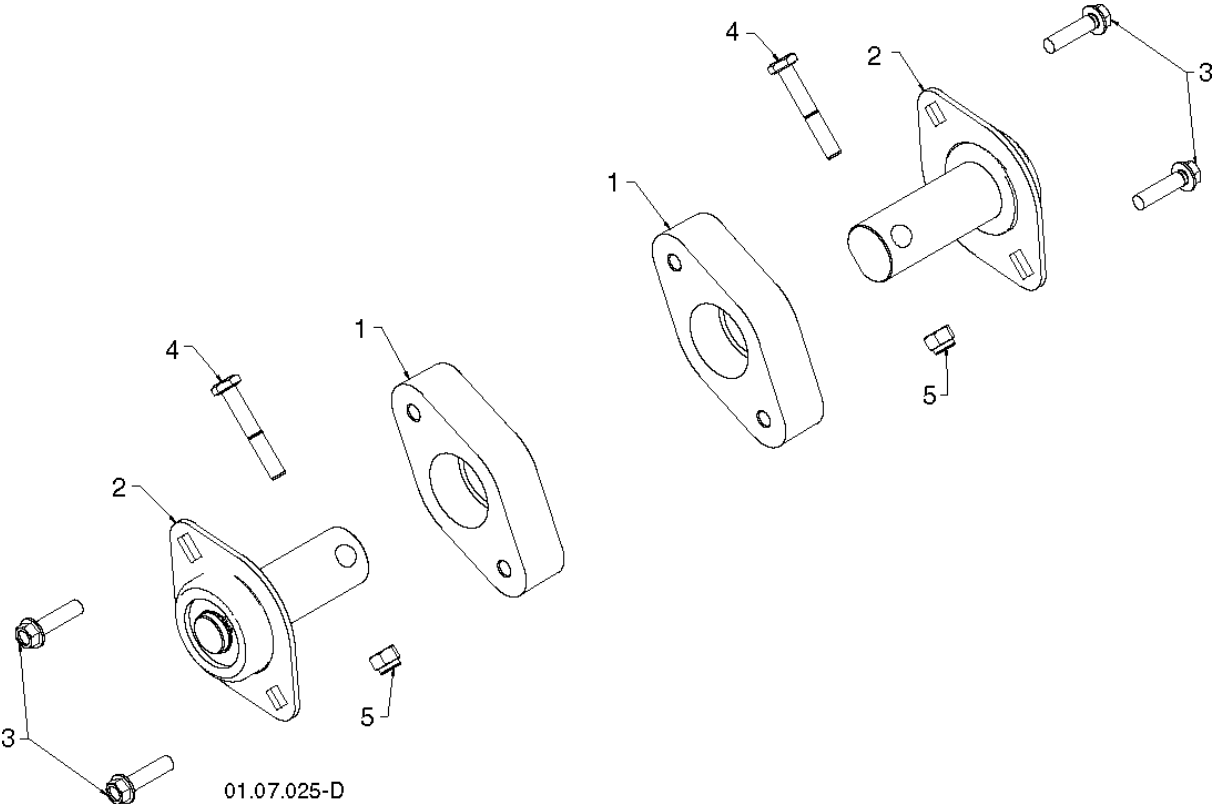
01.17.002-B



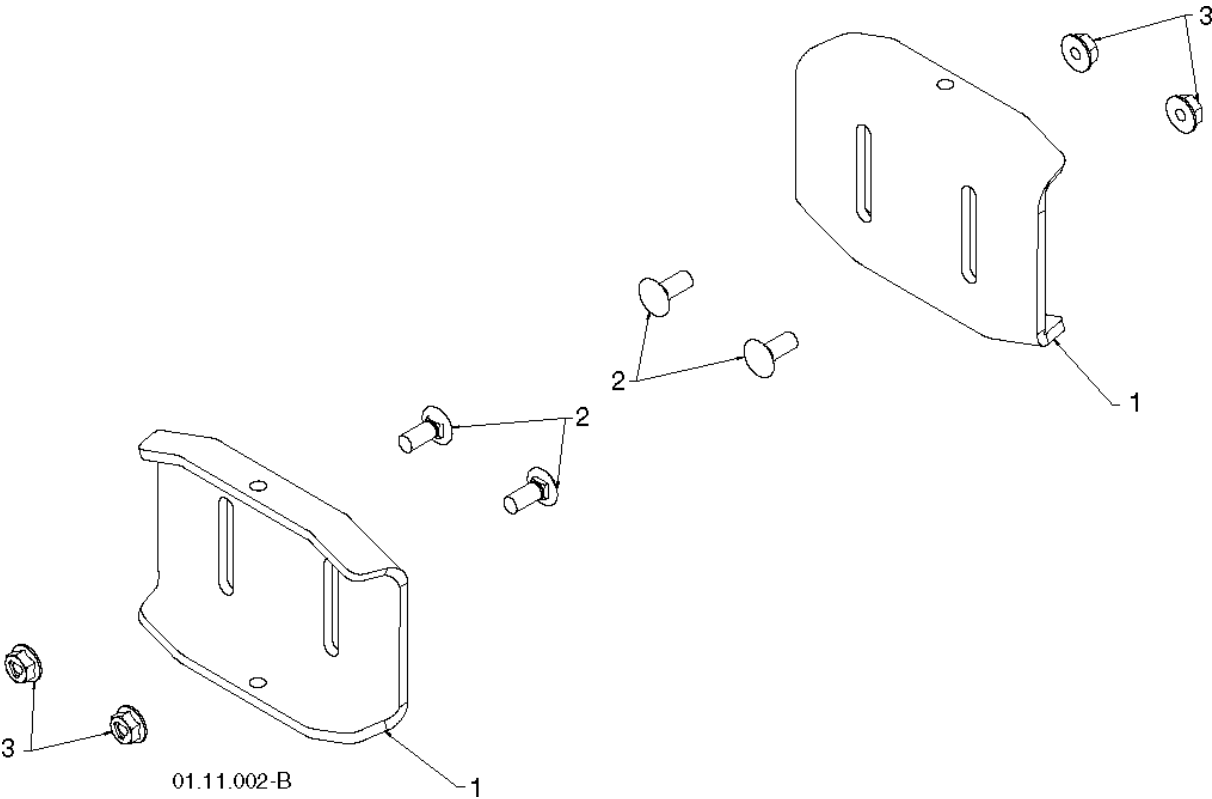
Спр. №	Код	Описание	Замечание	КОЛ Наб.
1	532 18 25-15	WEIGHT, AUGER HOUSING 27		1
2	872 11 05-10	BOLT 0 16X32		1
3	532 75 11-53	LOCKNUT 5/16-18 RL550HVA		1
4	819 11 22-06	Шайба		1



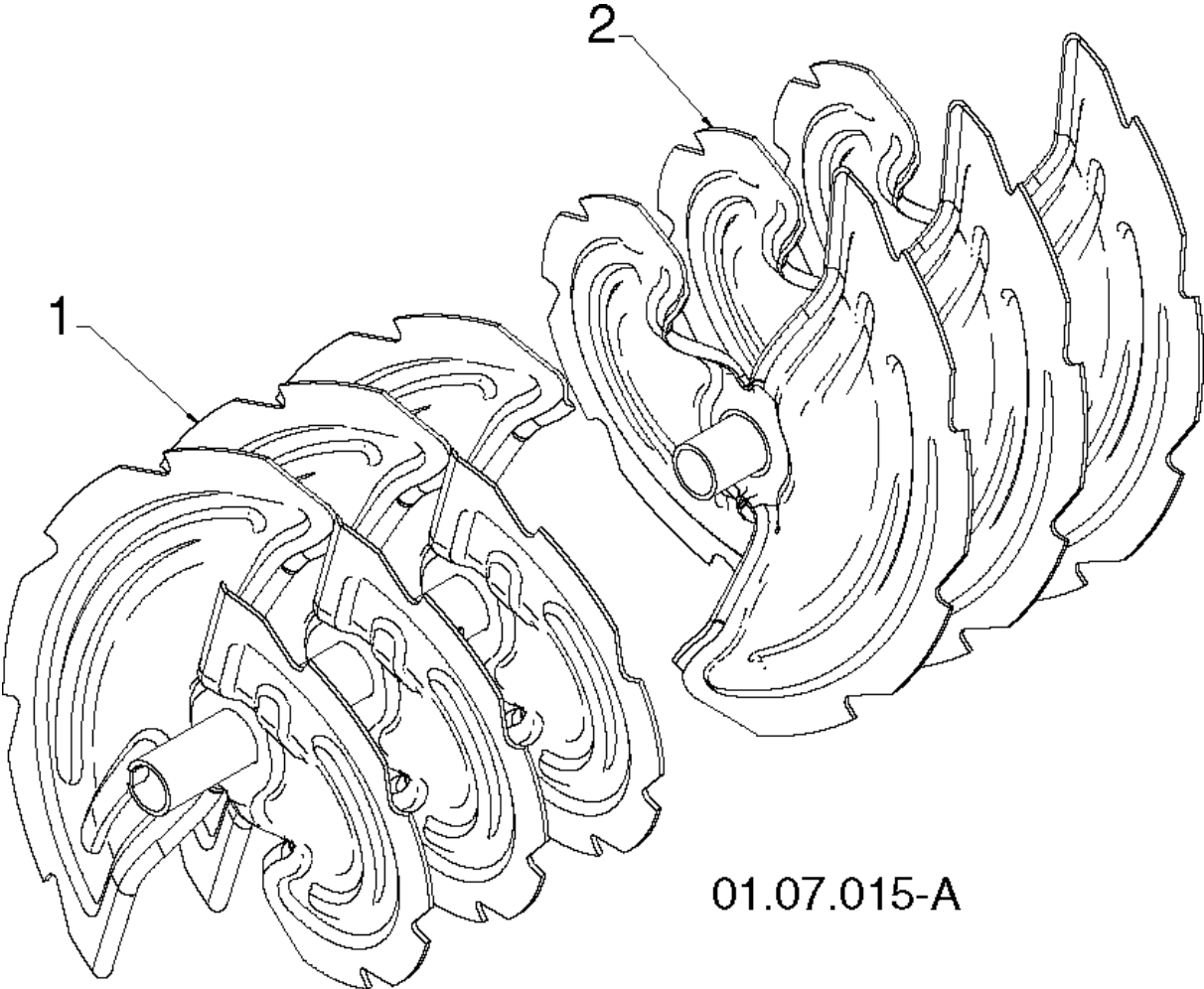
Спр. №	Код	Описание	Замечание	КОЛ Наб.
1	532 18 41-05	IMPELLER		1
2	584 64 83-01	GEARBOX		1
3	532 18 89-09	Игольчатый подшипник		1
4	585 09 32-01	Шкив		1
5	585 05 69-01	CHUTE		1
6	532 18 40-95	Пластина		1
7	532 19 21-99	TOOL.CLEAN.OUT		1
8	532 40 54-00	Пластина		1
9	873 80 04-00	Гайка		1
10	874 78 04-26	SCREW		1
11	532 42 79-42	Гайка		1
12	532 16 31-83	BOLT 0 16X32		1
13	532 18 03-55	BOLT 0 16X32		1
14	532 19 41-89	SCREW		1
15	532 40 77-60	Заглушка		1
16	532 42 73-02	КРЫШКА	RH	1
17	532 42 73-45	Прокладка		1
18	532 40 77-70	Уплотнение		1
19	532 40 77-62	BUSHING		1
20	532 17 46-97	Шайба		1
21	580 36 41-01	WORM GEAR		1
22	532 40 77-64	Тяга		1
23	532 18 92-82	KEY		1
24	532 40 77-58	BUSHING		1
25	532 17 46-83	Шайба		1
26	584 64 84-01	Тяга		1
27	532 18 42-05	Гаечка 250PS		1
28	532 17 46-81	Шайба		1
29	532 17 46-84	Игольчатый подшипник		1
30	532 40 77-69	BUSHING		1
31	532 40 77-68	Сальник		1
32	532 40 77-67	SCREW		1
33	532 42 73-17	КРЫШКА	LH	1
34	532 19 20-90	BOLT 0 16X32		1



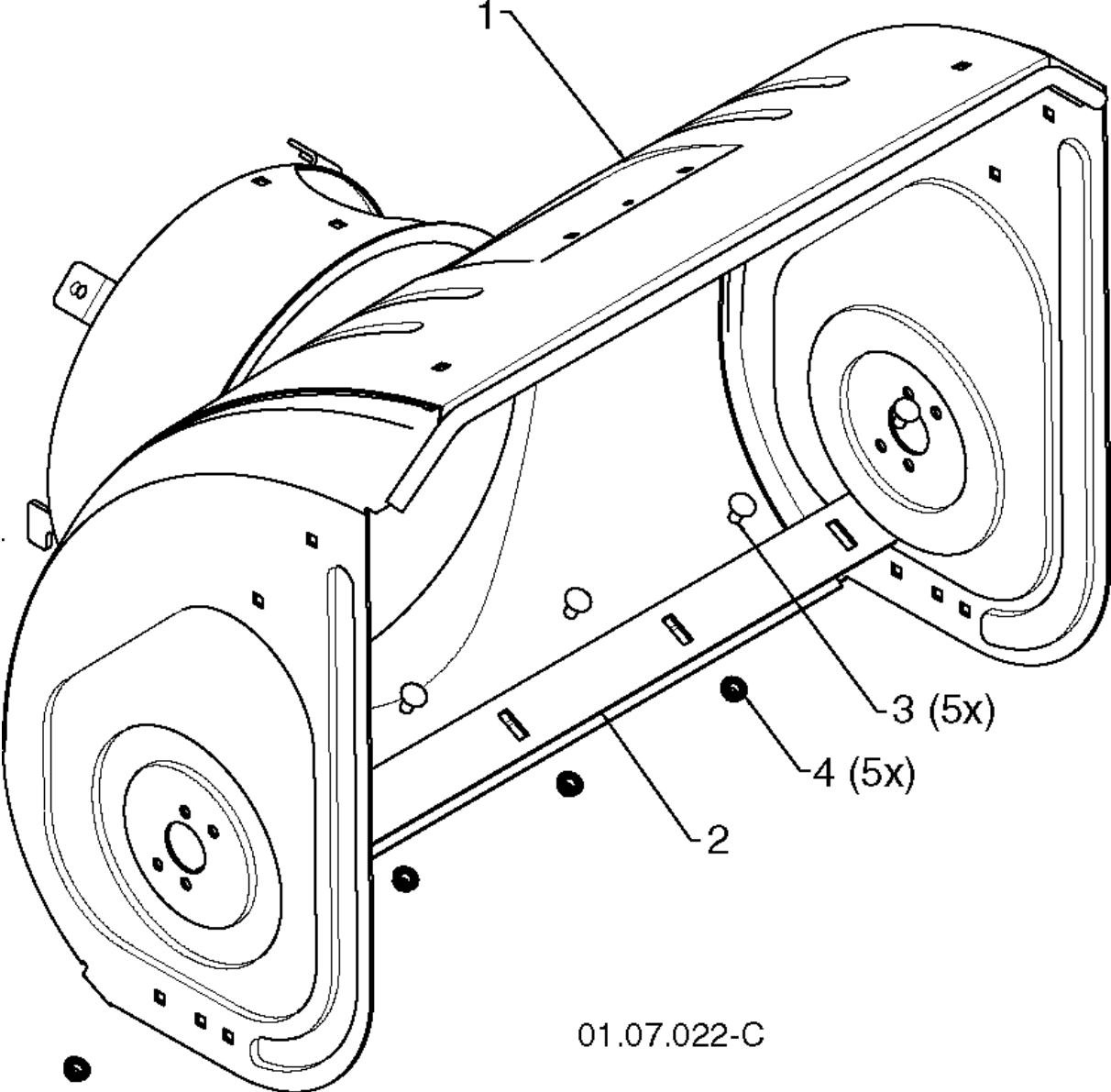
Спр. №	Код	Описание	Замечание	КОЛ Наб.
1	532 18 81-70	HOLDER		1
2	532 42 77-62	Игольчатый подшипник		1
3	532 17 95-82	SCREW		1
4	874 78 04-26	SCREW		1
5	873 80 04-00	Гайка		1



Спр. №	Код	Описание	Замечание	КОЛ Наб.
1	532 40 78-34	SKID PLATE		1
2	872 27 05-06	BOLT 0 16X32		1
3	532 42 79-42	Гайка		1

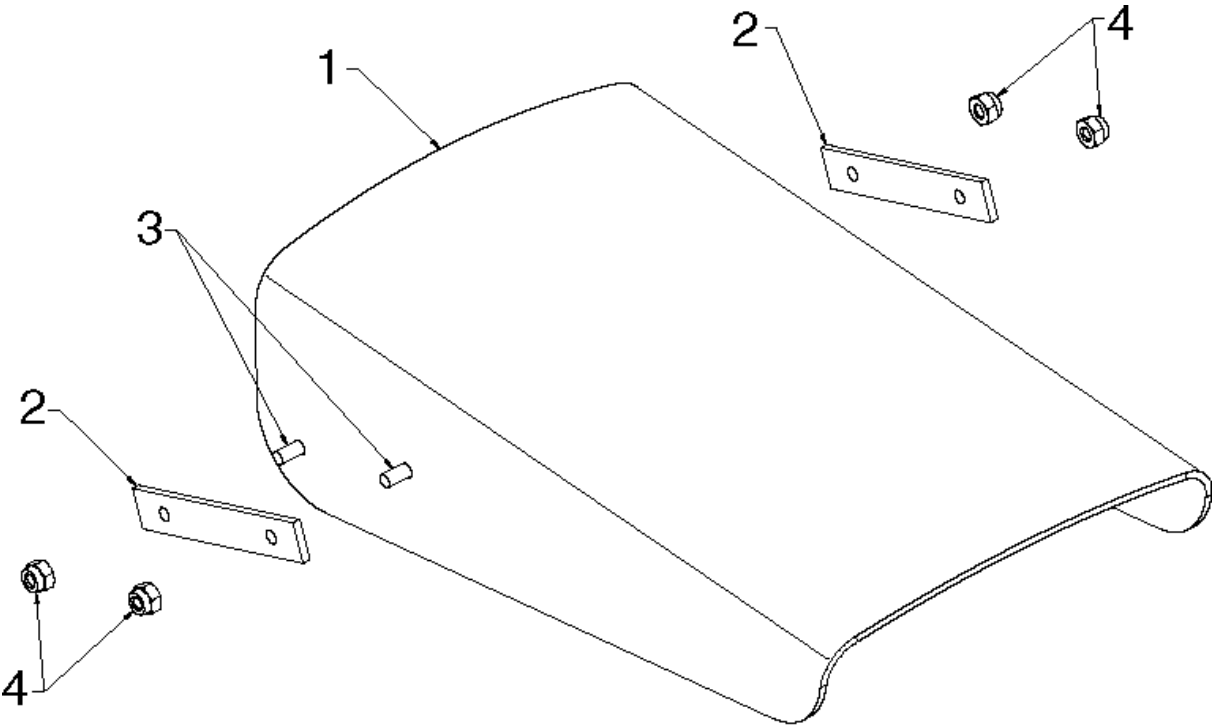


Спр. №	Код	Описание	Замечание	КОЛ Наб.
1	532 42 69-57	AUGER	LH	1
2	532 42 69-58	AUGER	RH	1

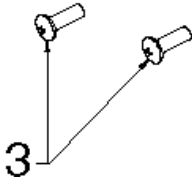


01.07.022-C

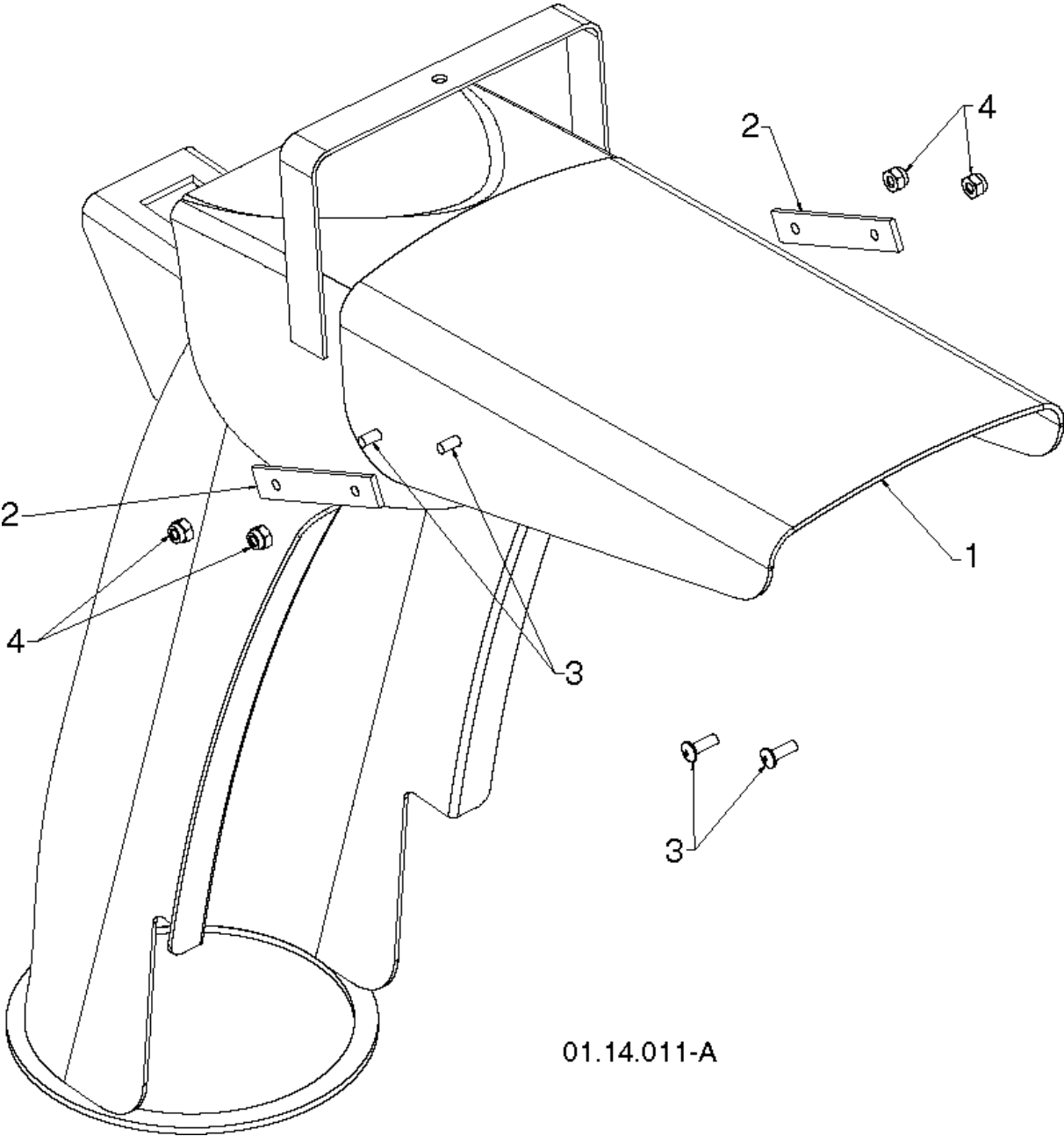
Спр. №	Код	Описание	Замечание	КОЛ Наб.
1	532 42 95-87	Корпус пружины		1
2	532 40 77-27	ЦЕПЬ ДЛЯ ХАРВЕСТЕРА		1
3	872 27 05-05	BOLT 0 16X32		1
4	532 15 53-77	Гайка		1



01.09.009-A

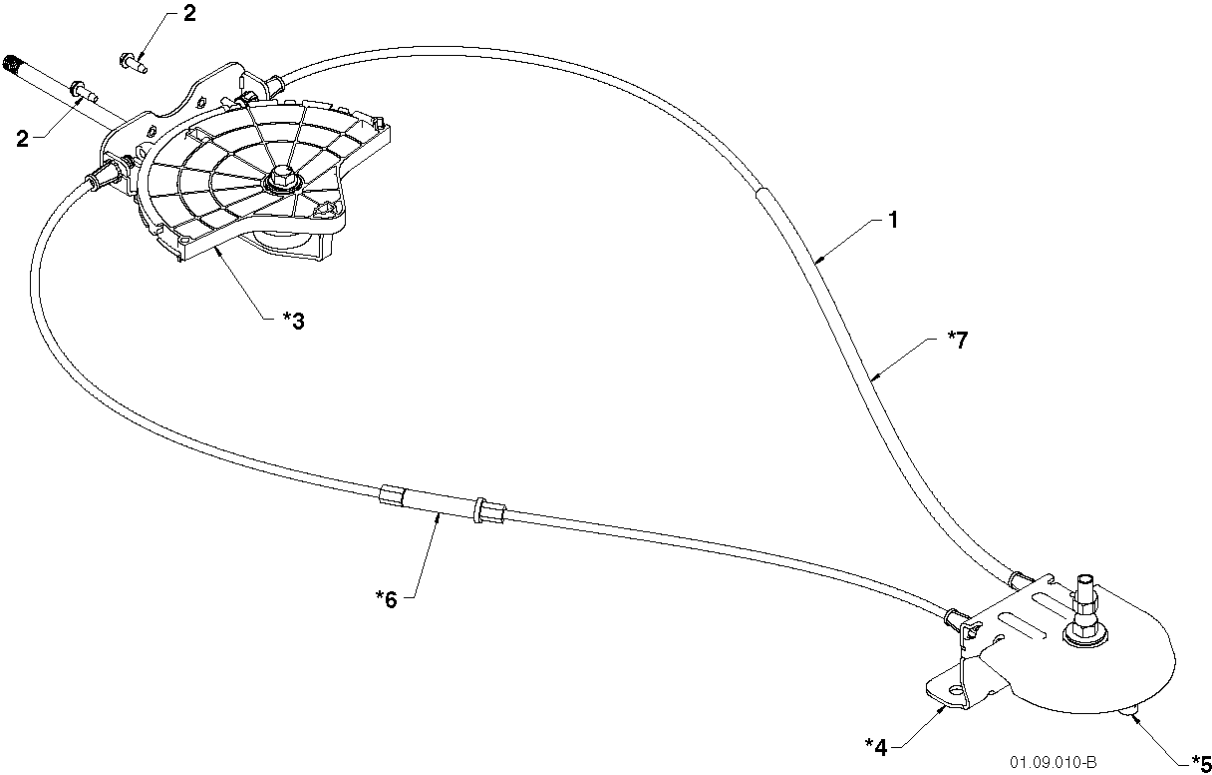


Спр. №	Код	Описание	Замечание	КОЛ Наб.
1	532 42 11-38	GUARD, R.H.		1
2	532 42 32-47	STRAP		1
3	532 18 22-27	SCREW		1
4	532 18 22-28	Гайка		1



01.14.011-A

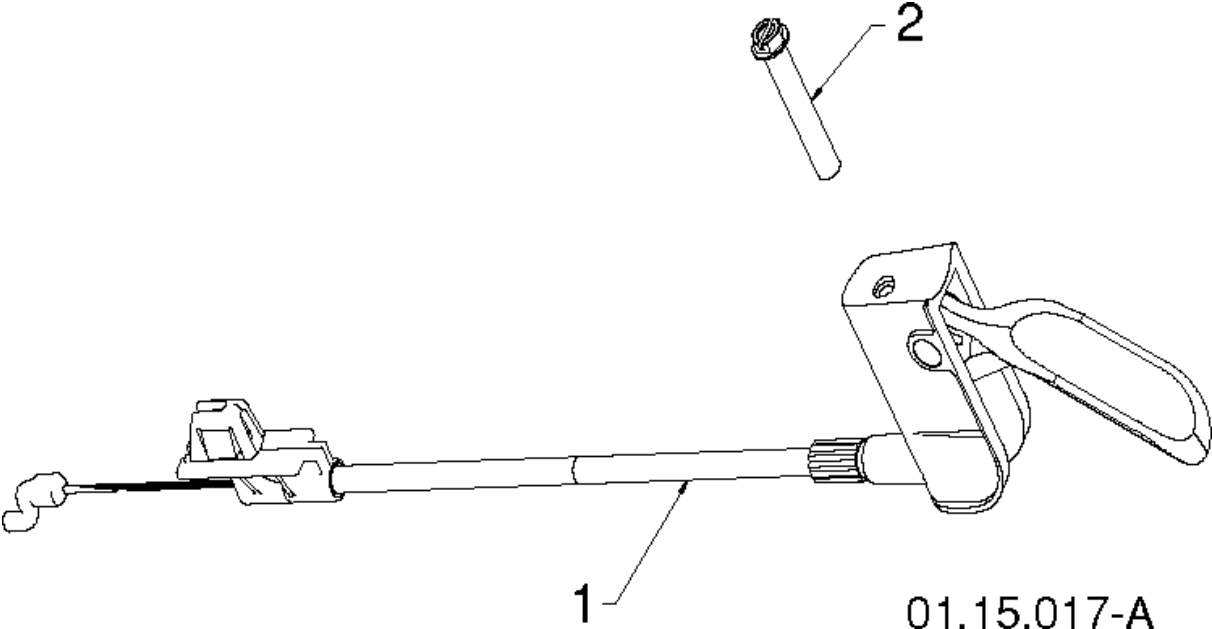
Спр. №	Код	Описание	Замечание	КОЛ Наб.
1	532 42 11-38	GUARD, R.H.		1
2	532 42 32-47	STRAP		1
3	532 18 22-27	SCREW		1
4	532 18 22-28	Гайка		1



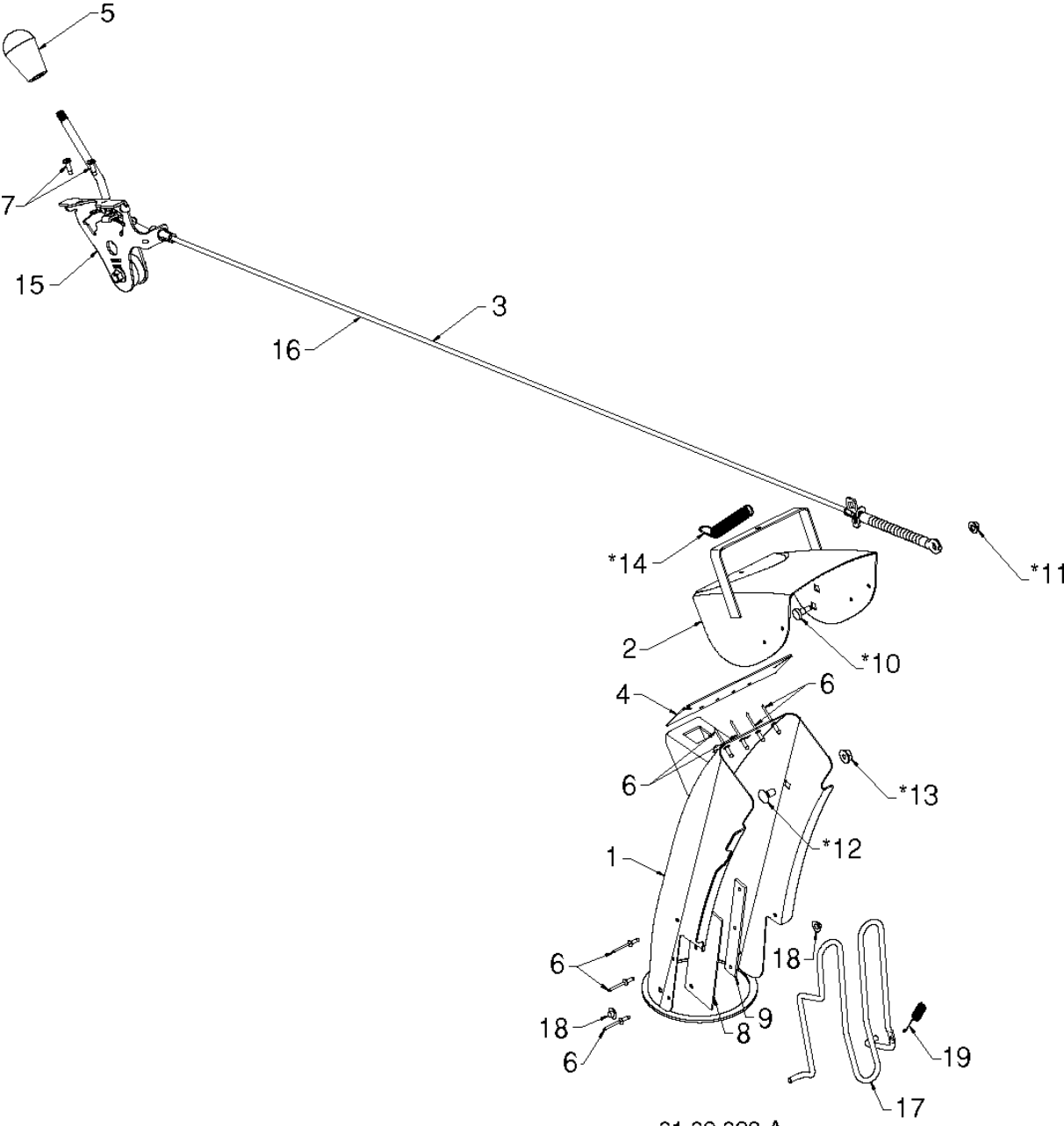
CONTROL PANEL & DISCHARGE CHUTE

ST268EP, 96191003813, 2014-07

Спр. №	Код	Описание	Замечание	КОЛ Наб.
1	532 42 82-72	Привод дросселя		1
2	817 54 10-08	SCREW		1
*3	532 42 06-78	Кронштейн	SERVICE PART	1
*4	585 19 92-01	Кронштейн	SERVICE PART	1
*5	532 42 06-75	Шкив	SERVICE PART	1
*6	532 42 82-73	CABLE ASSY 2035	SERVICE PART	1
*7	532 42 83-10	CABLE ASSY 2035	SERVICE PART	1



Спр. №	Код	Описание	Замечание	КОЛ Наб.
1	532 43 86-29	Провод		1
2	874 04 10-24	SCREW		1

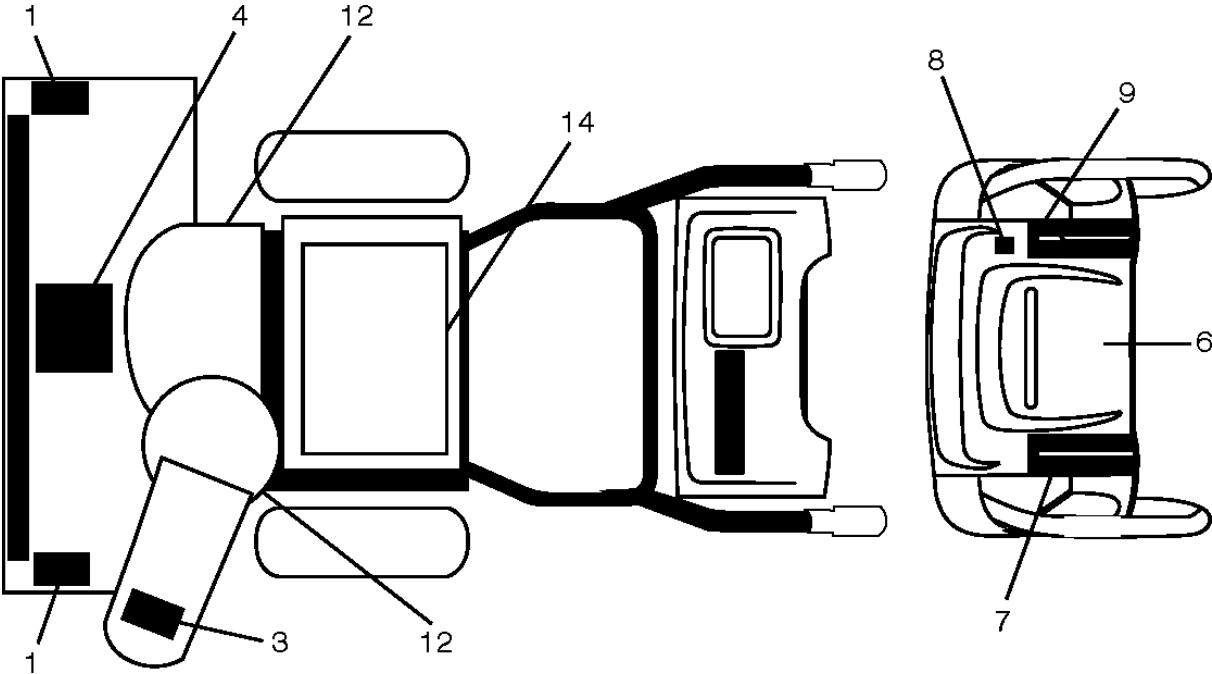


01.09.028-A

CONTROL PANEL & DISCHARGE CHUTE

ST268EP, 96191003813, 2014-07

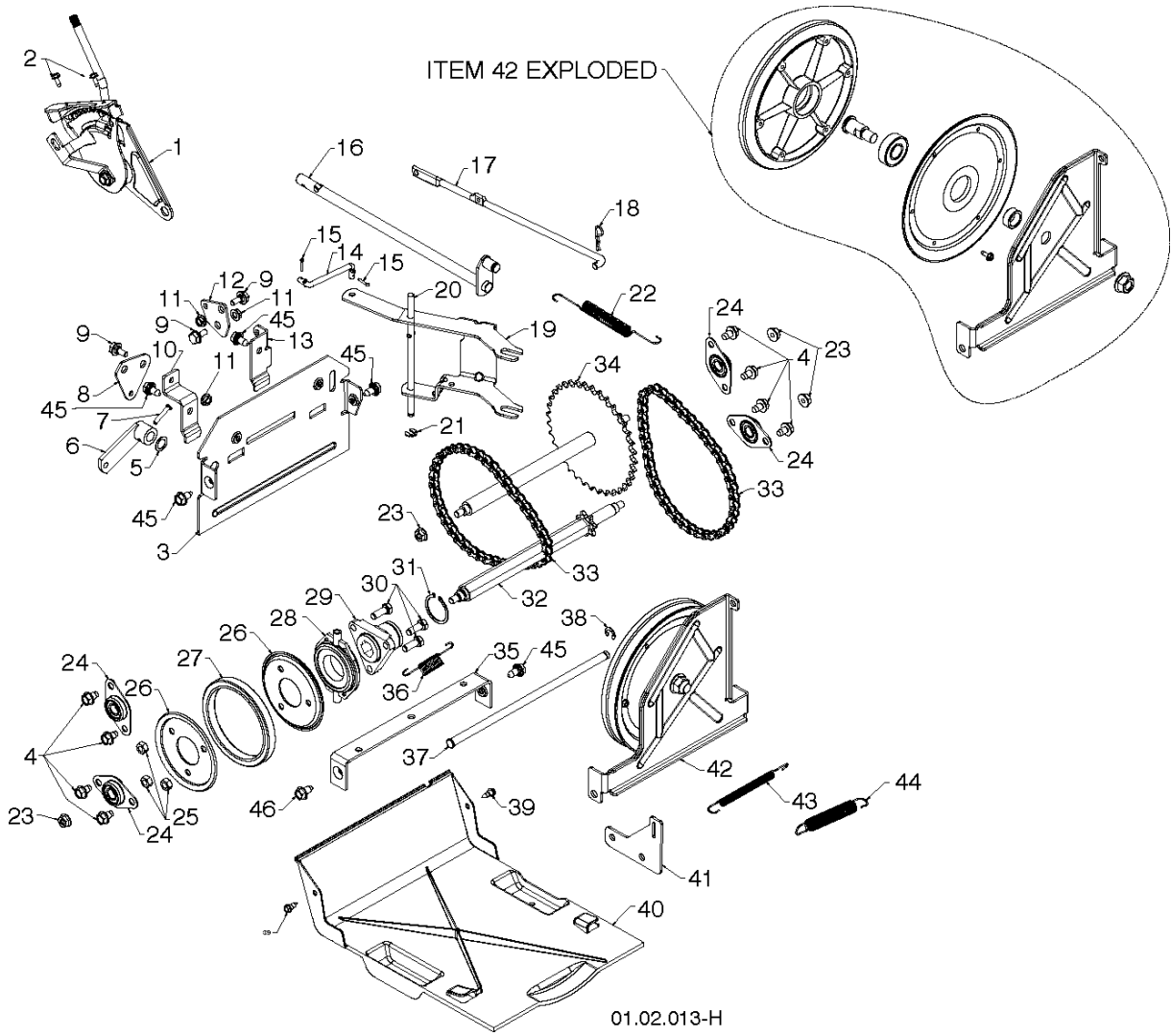
Спр. №	Код	Описание	Замечание	КОЛ Наб.
1	532 44 40-41	CHUTE ASSY		1
2	532 18 41-13	DEFLECTOR		1
3	587 03 08-01	CONTROL		1
4	532 42 03-25	SEAL		1
5	580 67 32-01	KNOB		1
6	532 12 84-15	Заклепка рулетки 1 шт.		1
7	817 54 10-08	SCREW		1
8	532 43 03-24	GUARD, R.H.		1
9	532 42 17-28	Кронштейн		1
*10	532 17 98-29	BOLT 0 16X32		1
*11	532 19 17-30	Гайка		1
*12	585 83 20-01	BOLT 0 16X32		1
*13	532 75 11-53	LOCKNUT 5/16-18 RL550HVA		1
*14	532 18 45-05	Пружина		1
15	532 42 06-79	CONTROL UNIT	SERVICE PART	1
16	587 03 09-01	Провод	SERVICE PART	1
17	532 43 55-82	Защита		1
18	532 05 93-49	Гайка		1
19	532 43 56-16	Пружина		1



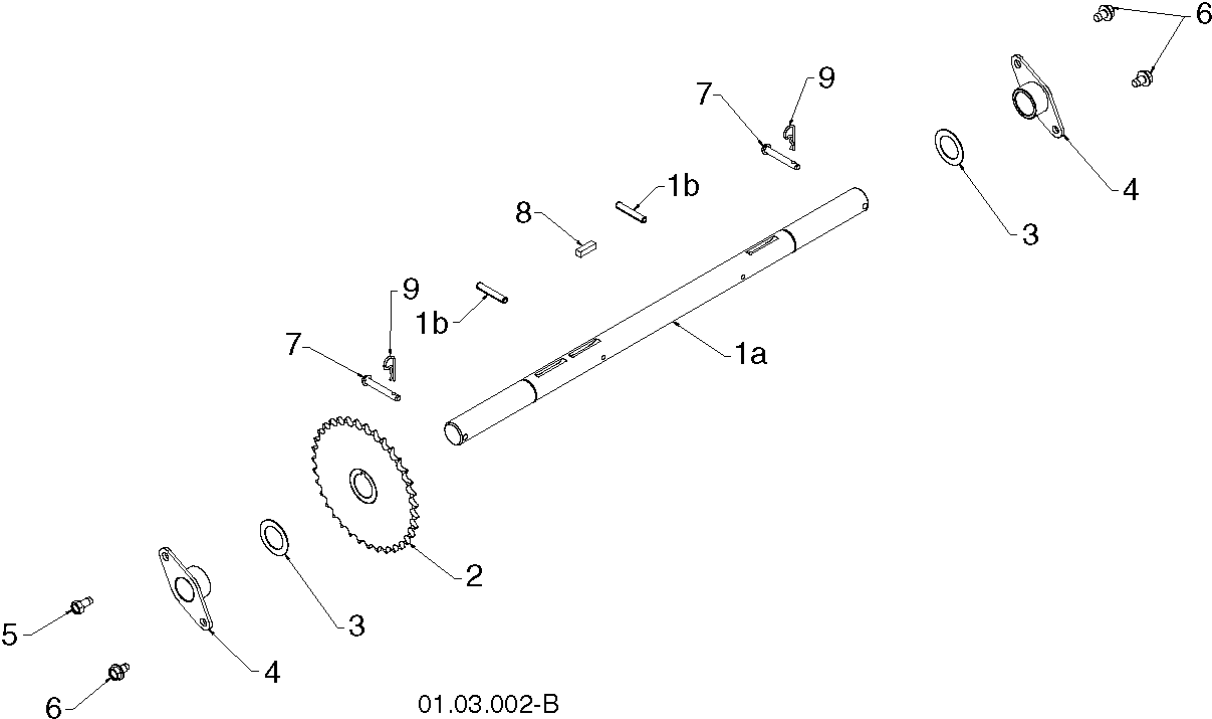
DECALS

ST268EP, 96191003813, 2014-07

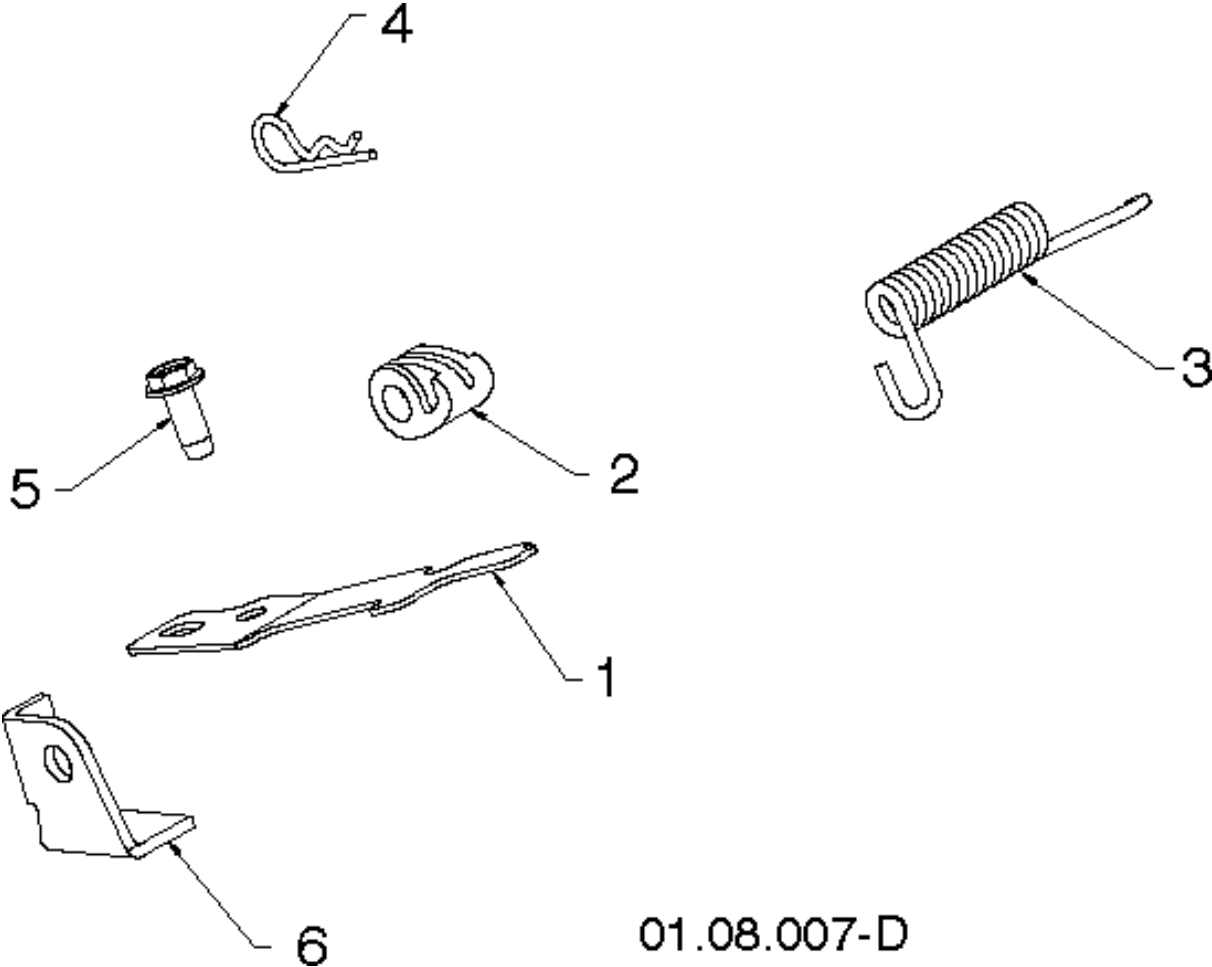
Спр. №	Код	Описание	Замечание	КОЛ Наб.
1	532 19 96-83	Наклейка		1
3	532 19 96-82	Наклейка		1
4	532 18 40-45	Наклейка		1
6	532 42 95-75	Наклейка		1
7	585 76 87-02	Наклейка	LH	1
8	532 44 47-68	Наклейка		1
9	585 76 87-01	Наклейка	RH	1
12	532 18 40-28	Наклейка		1
14	532 18 04-33	Наклейка		1



Спр. №	Код	Описание	Замечание	КОЛ Наб.
1	532 19 88-75	Привод дросселя		1
2	817 54 10-08	SCREW		1
3	532 43 60-80	Пластина		1
4	817 49 05-08	SCREW		1
5	532 05 70-79	Шайба		1
6	532 40 54-85	ARM		1
7	532 19 85-80	Гаечка 250PS		1
8	532 41 54-50	Пластина		1
9	532 40 28-81	BOLT 0 16X32		1
10	532 41 54-33	Привод дросселя		1
11	532 19 17-30	Гайка		1
12	532 41 54-35	Пластина		1
13	532 41 68-64	Кронштейн		1
14	532 18 71-01	CONNECTOR		1
15	532 70 02-79	CLAMP		1
16	532 42 75-42	Тяга		1
17	532 40 25-68	ROD		1
18	532 16 96-75	PIN RETAINING SCREW		1
19	581 42 25-01	Кронштейн		1
20	532 40 23-10	PIVOT BOLT		1
21	812 00 00-36	RETAINING RING		1
22	532 40 28-78	Пружина		1
23	532 75 11-53	LOCKNUT 5/16-18 RL550HVA		1
24	532 40 89-81	Игольчатый подшипник		1
25	873 93 05-00	Гайка		1
26	532 19 95-09	Пластина		1
27	585 02 10-01	Резиновое кольцо		1
28	532 17 53-44	Игольчатый подшипник		1
29	532 17 86-13	Втулка		1
30	874 76 05-14	BOLT 0 16X32		1
31	812 00 00-12	RETAINER RING		1
32	532 40 21-87	Тяга		1
33	532 40 16-19	Цепь		1
34	532 43 73-03	SPROCKET		1
35	532 41 54-29	Кронштейн		1
36	532 18 01-35	Пружина		1
37	532 40 26-52	PIVOT BOLT		1
38	532 42 82-88	E-RING		1
39	532 18 44-71	SCREW		1
40	532 41 08-77	Пластина		1
41	532 41 66-82	Кронштейн		1
42	585 11 12-01	Шкив		1
43	532 41 45-57	Пружина		1
44	532 17 88-28	Пружина		1
45	532 42 88-67	BOLT 0 16X32		1
46	817 00 05-10	BOLT 0 16X32		1



Спр. №	Код	Описание	Замечание	КОЛ Наб.
	532 40 49-23	Тяга		1 "1А,1В"
1a	532 40 43-07	Тяга		1
1b	532 18 42-06	Гаечка 250PS		1
2	532 40 26-91	Набор шестернь		1
3	532 44 49-49	Шайба		1
4	532 17 98-30	Игольчатый подшипник		1
5	532 14 63-15	SCREW		1
6	817 49 05-08	SCREW		1
7	532 17 12-71	Заклепка рулетки 1 шт.		1
8	532 18 92-82	KEY		1
9	532 12 47-88	RETAINING RING		1

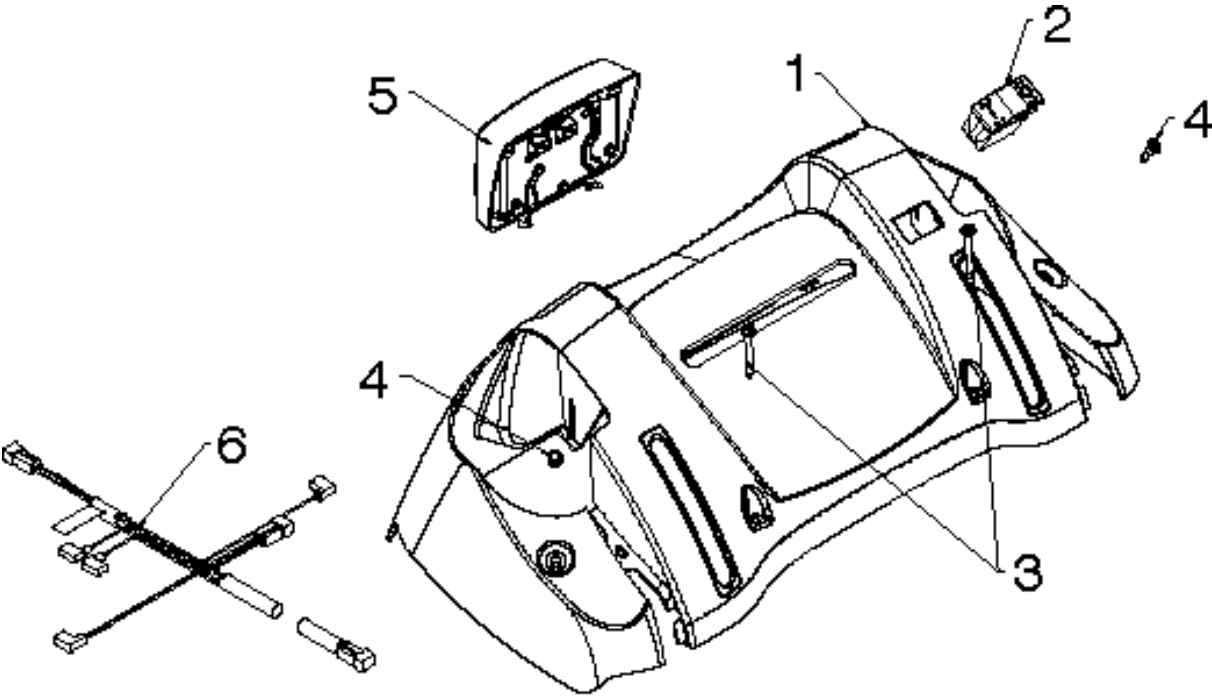


01.08.007-D

HANDLE

ST268EP, 96191003813, 2014-07

Спр. №	Код	Описание	Замечание	КОЛ Наб.
1	532 41 62-88	Пружина		1
2	532 44 52-91	CAM LOCK		1
3	532 44 32-15	Пружина		1
4	532 16 96-75	PIN RETAINING SCREW		1
5	817 06 04-10	SCREW		1
6	532 42 18-14	Кронштейн		1

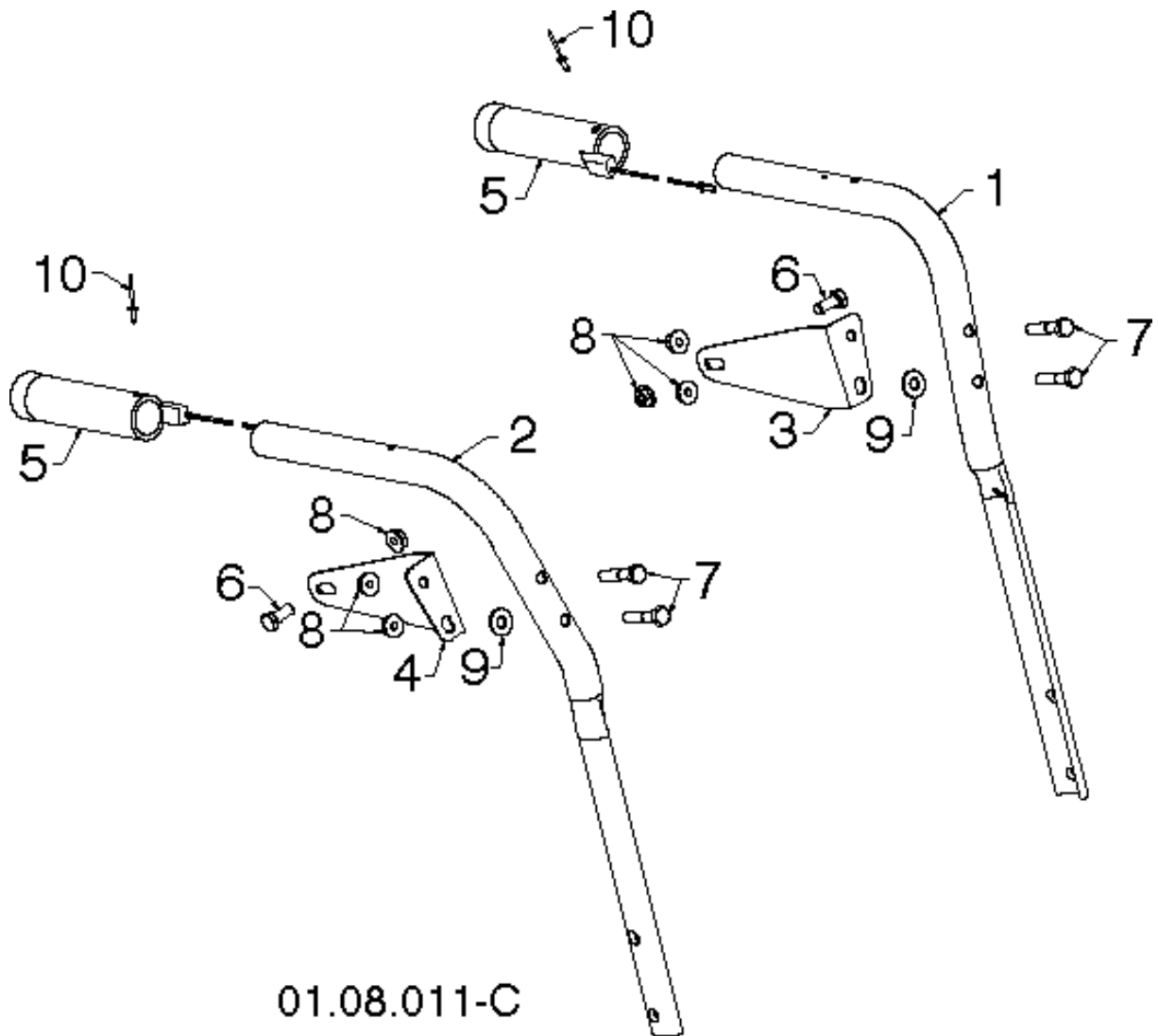


01.10.057-A

HANDLE

ST268EP, 96191003813, 2014-07

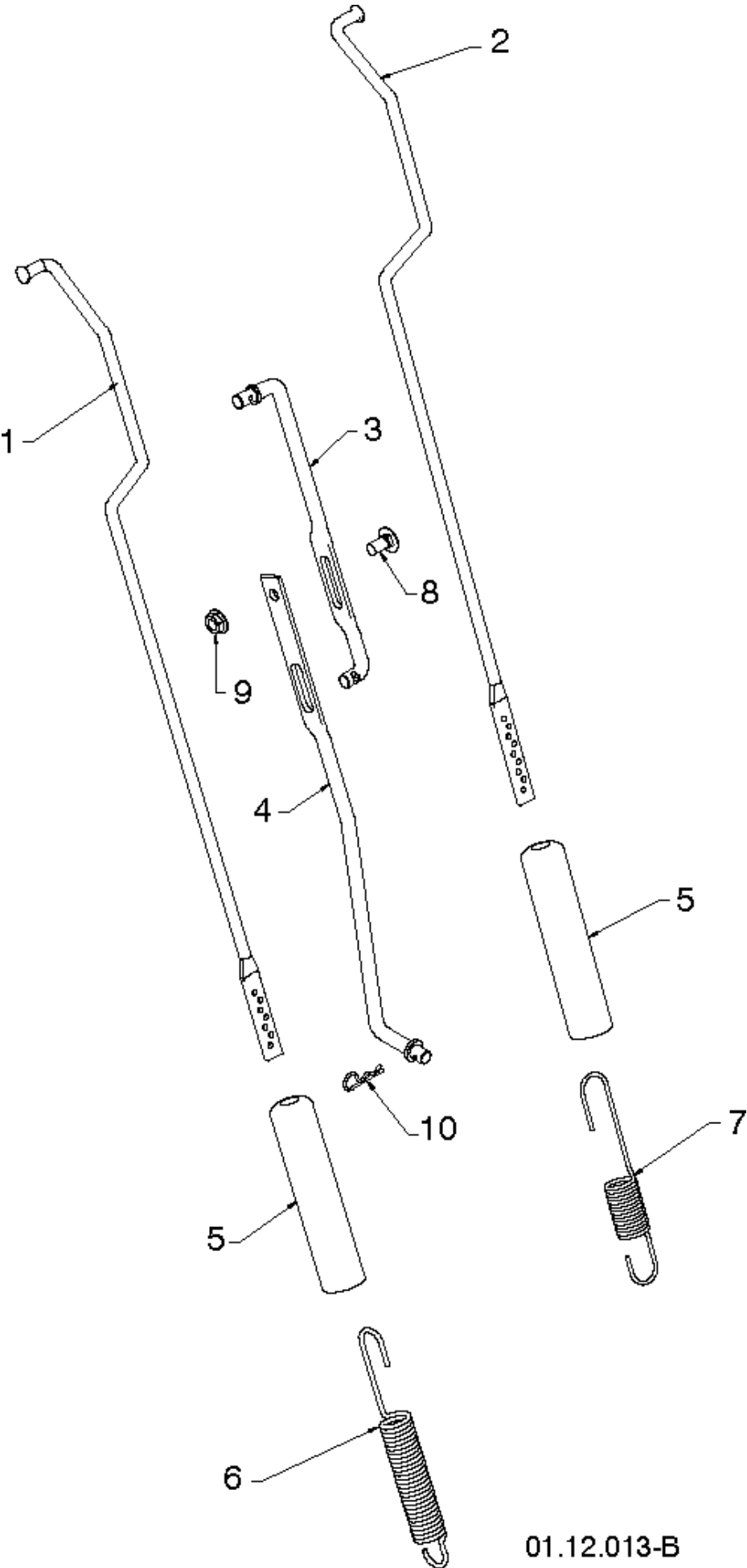
Спр. №	Код	Описание	Замечание	КОЛ Наб.
1	532 42 13-51	CONSOLE		1
2	532 41 77-60	MICRO SWITCH		1
3	532 17 52-62	PAN HEAD TAPPING SCREW		1
4	532 18 44-71	SCREW		1
5	581 68 42-01	LIGHT		1
6	580 62 56-01	ПОДВЕСКА КУСТОРЕЗА R		1



HANDLE

ST268EP, 96191003813, 2014-07

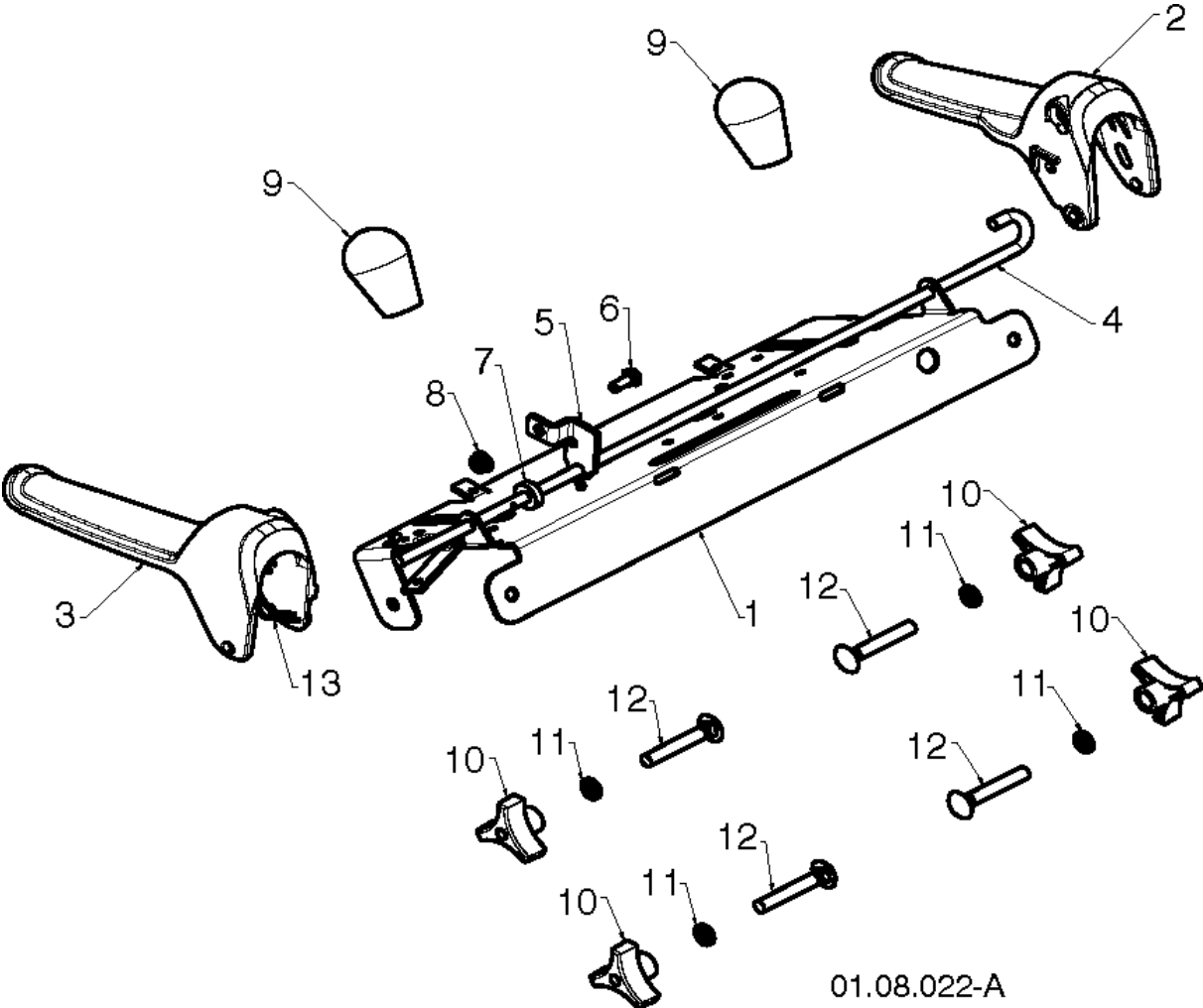
Спр. №	Код	Описание	Замечание	КОЛ Наб.
1	532 42 17-08	Передняя ручка 371K	LH	1
2	532 42 17-09	Передняя ручка 371K	RH	1
3	532 42 91-48	Кронштейн	LH	1
4	532 42 91-49	Кронштейн	RH	1
5	532 41 45-15	GRIP		1
6	874 78 05-12	SCREW		1
7	874 78 05-24	BOLT 0 16X32		1
8	532 75 11-53	LOCKNUT 5/16-18 RL550HVA		1
9	532 15 54-15	Шайба		1
10	532 17 87-75	POP RIVET		1



HANDLE

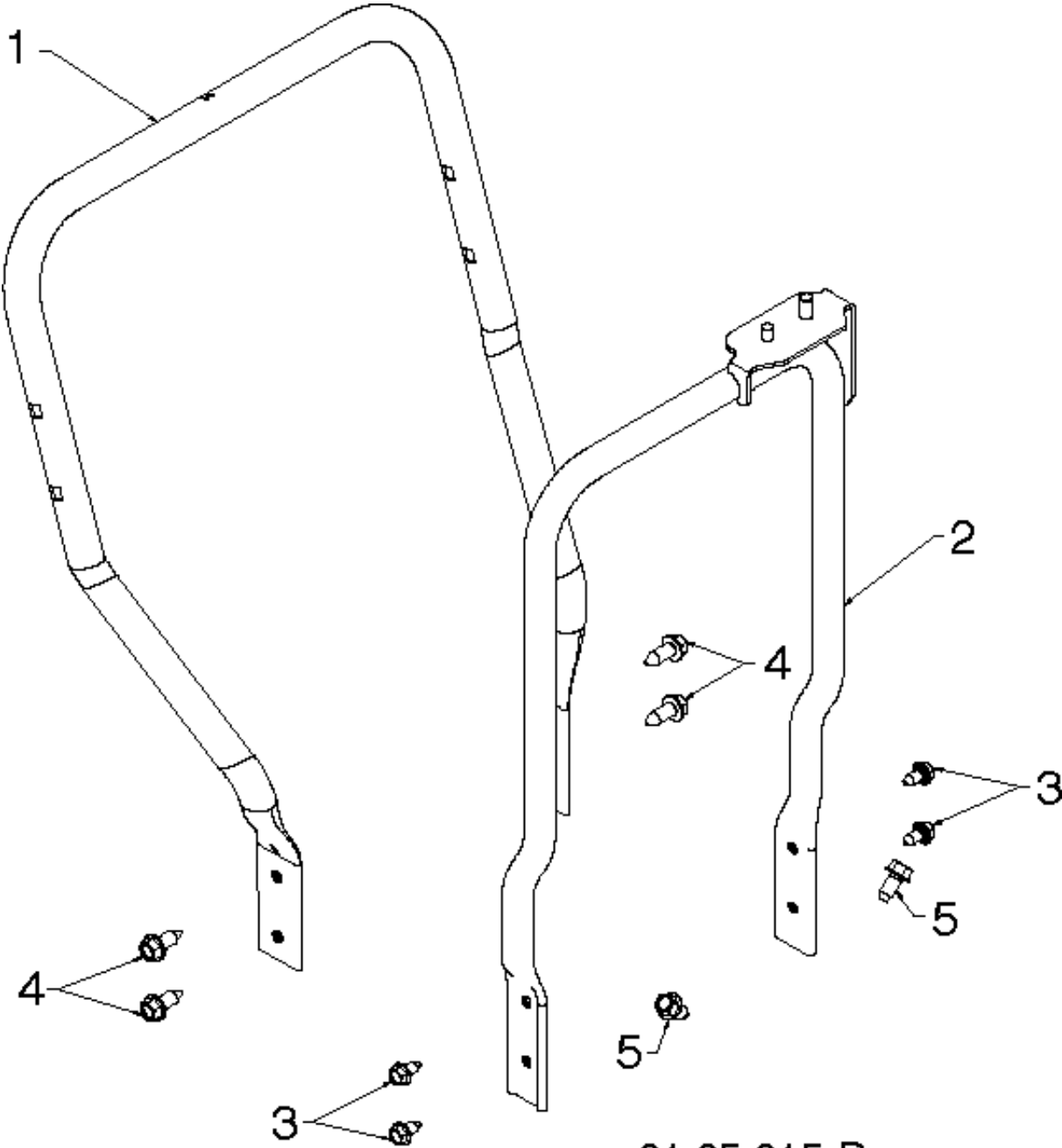
ST268EP, 96191003813, 2014-07

Спр. №	Код	Описание	Замечание	КОЛ Наб.
1	584 80 87-01	ROD		1
2	584 80 88-01	ROD		1
3	532 18 04-45	Привод дросселя		1
4	532 18 77-16	ROD		1
5	532 18 04-47	SLEEVE, SPRING		1
6	580 79 62-01	Пружина		1
7	580 80 21-01	Пружина		1
8	872 27 05-05	BOLT 0 16X32		1
9	532 15 53-77	Гайка		1
10	532 16 96-75	PIN RETAINING SCREW		1



01.08.022-A

Спр. №	Код	Описание	Замечание	КОЛ Наб.
1	585 19 88-02	панель		1
2	581 77 98-01	Привод дросселя	LH	1
3	581 77 97-01	Привод дросселя	RH	1
4	584 80 90-01	ROD		1
5	585 00 47-03	Кронштейн		1
6	874 78 04-10	BOLT 0 16X32		1
7	532 42 16-13	Втулка		1
8	532 08 83-49	Гайка		1
9	580 67 32-01	KNOB		1
10	532 17 88-99	KNOB		1
11	819 13 13-16	Шайба		1
12	872 12 06-18	BOLT 0 16X32		1
13	532 16 96-75	PIN RETAINING SCREW		1

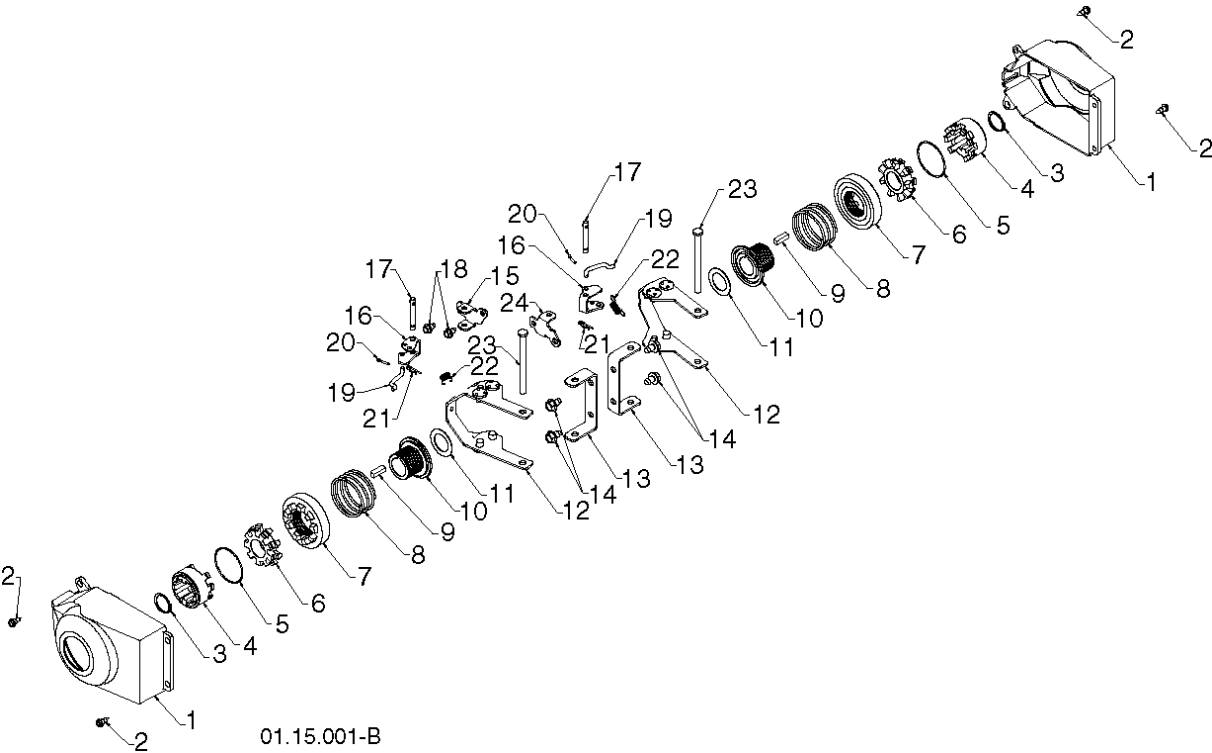


01.05.015-D

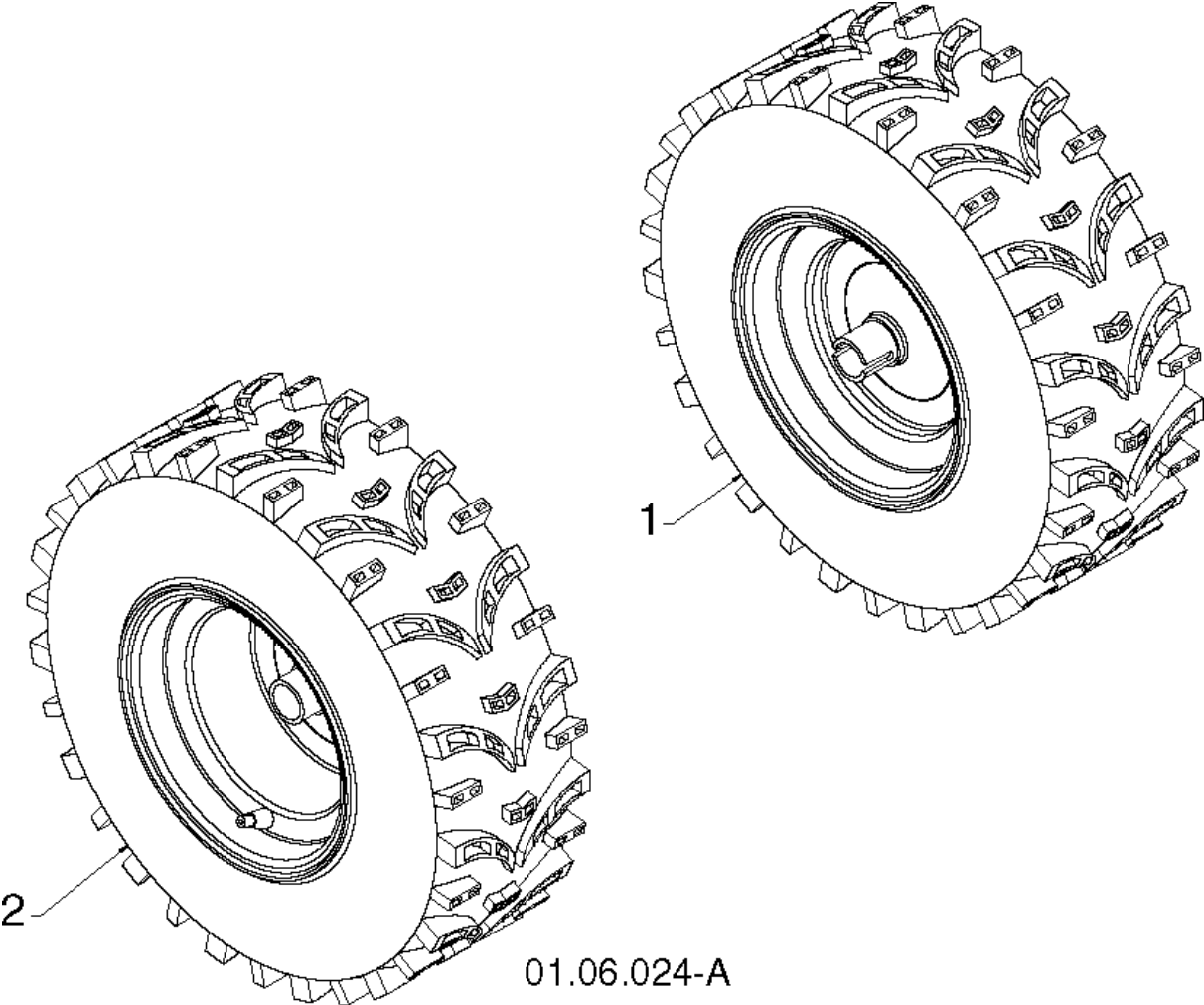
HANDLE

ST268EP, 96191003813, 2014-07

Спр. №	Код	Описание	Замечание	КОЛ Наб.
1	585 23 81-03	Передняя ручка 371К		1
2	532 44 36-17	Пластина крепления ножа		1
3	817 00 05-10	BOLT 0 16X32		1
4	817 00 06-16	SCREW		1
5	817 00 06-12	SCREW		1



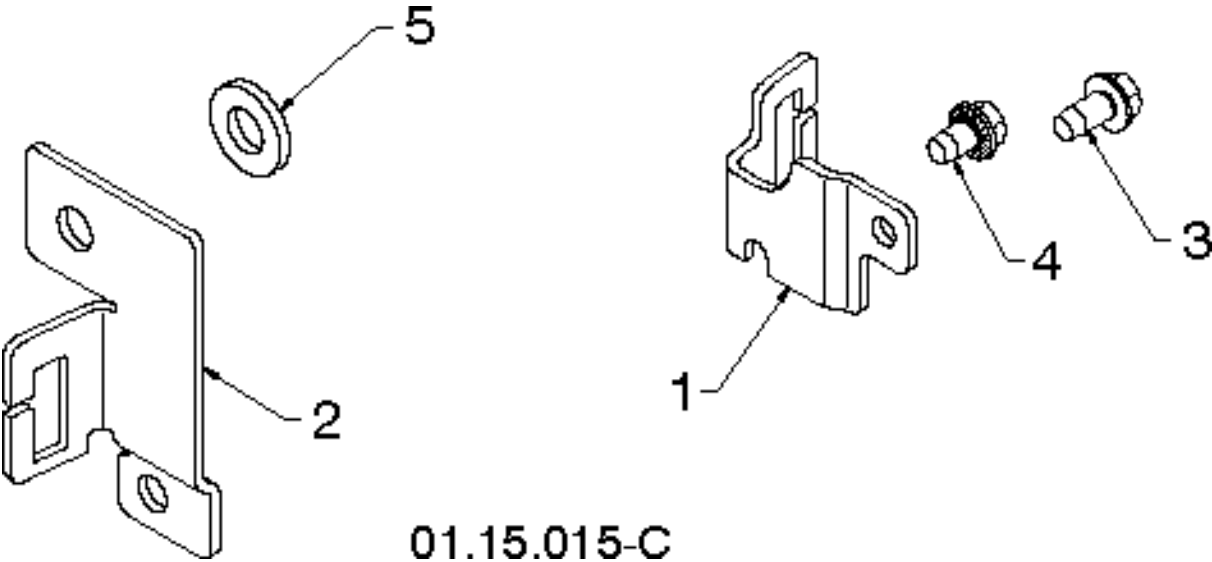
Спр. №	Код	Описание	Замечание	КОЛ Наб.
1	532 40 51-61	КРЫШКА		1
2	532 18 44-71	SCREW		1
3	812 00 00-45	RETAINING RING		1
4	581 64 50-01	Колесо		1
5	532 18 24-66	Резиновое кольцо		1
6	532 18 76-22	LOBE.WHEEL		1
7	581 64 49-01	Сцепление		1
8	532 17 91-39	Пружина		1
9	532 18 92-82	KEY		1
10	581 64 51-01	AXLE		1
11	532 44 49-49	Шайба		1
12	532 44 52-66	YOKE		1
13	532 18 41-97	Кронштейн		1
14	817 49 05-08	SCREW		1
15	532 19 95-11	Кронштейн		1
16	532 19 95-18	Кронштейн		1
17	532 18 18-47	Ручка серебряная		1
18	817 60 04-06	SCREW		1
19	532 40 50-77	CONNECTOR		1
20	532 70 02-79	CLAMP		1
21	532 08 51-79	CLAMP		1
22	532 19 38-85	Пружина		1
23	532 18 20-15	Ручка серебряная		1
24	532 19 95-12	Кронштейн		1



WHEELS & TIRES

ST268EP, 96191003813, 2014-07

Спр. №	Код	Описание	Замечание	КОЛ Наб.
1	532 43 65-68	Колесо	LH	1
2	532 43 65-69	Колесо	RH	1



01.15.015-C

WHEELS & TIRES

ST268EP, 96191003813, 2014-07

Спр. №	Код	Описание	Замечание	КОЛ Наб.
1	532 43 84-46	Кронштейн	LH	1
2	532 43 84-47	Кронштейн	RH	1
3	817 49 04-08	SCREW		1
4	817 60 04-06	SCREW		1
5	819 13 13-12	Шайба		1