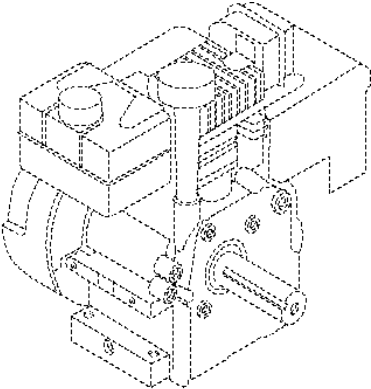
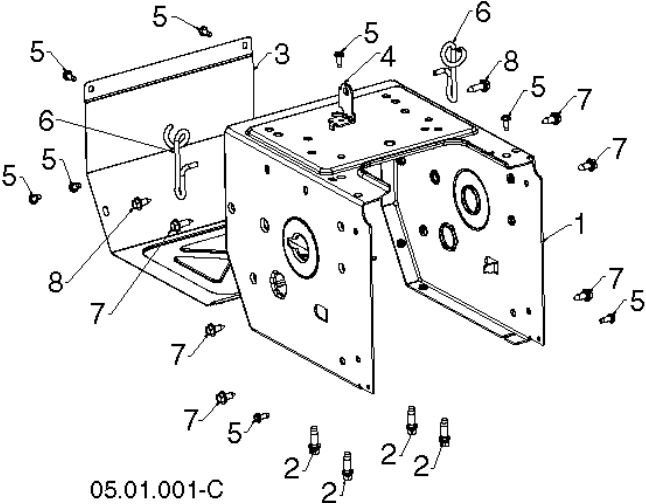




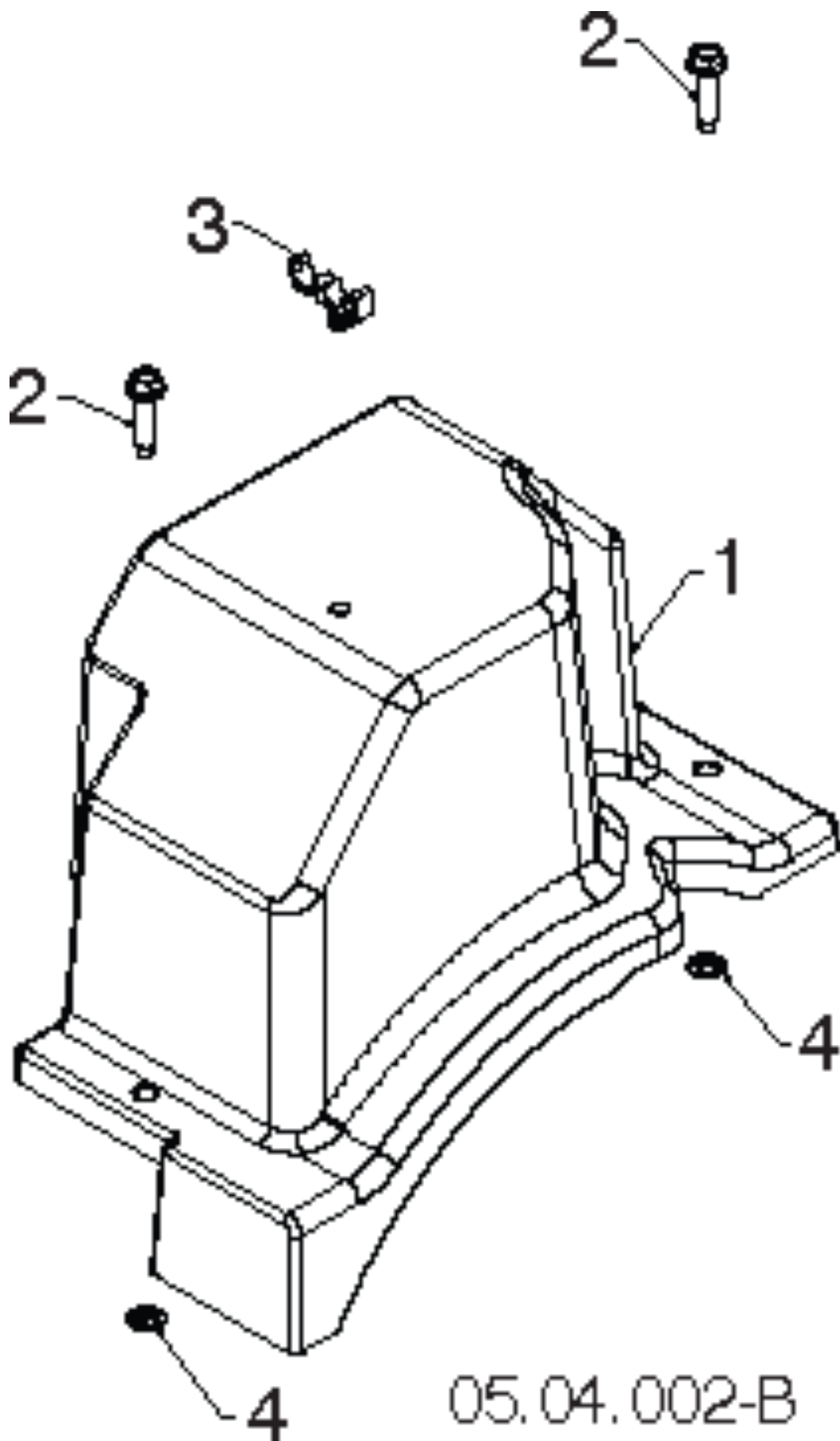
# SPARE PARTS LIST

SNOW BLOWERS/THROWERS

ST224, 96191008700, 2014-06

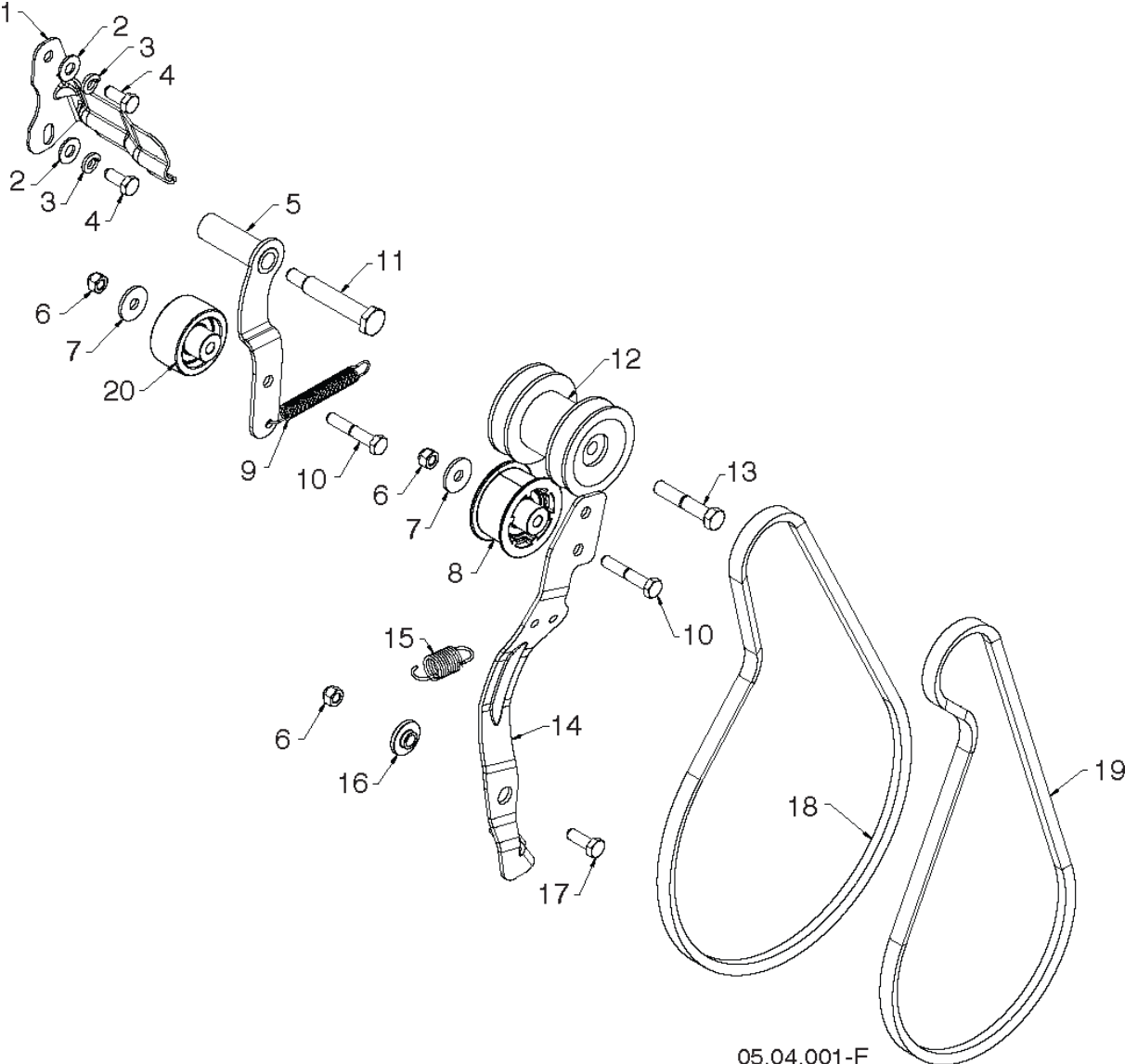


Спр. №	Код	Описание	Замечание	КОЛ Наб.
	580 42 60-04	Продукция	LCT-PW2HK18650178Y	1
1	580 83 94-05	Рама		1
2	532 15 04-06	BOLT 0 16X32		1
3	580 83 95-05	КРЫШКА		1
4	581 12 24-02	Кронштейн		1
5	817 06 04-10	SCREW		1
6	585 20 60-01	Пластина крепления ножа		1
7	532 42 88-67	BOLT 0 16X32		1
8	585 21 75-01	SCREW		1



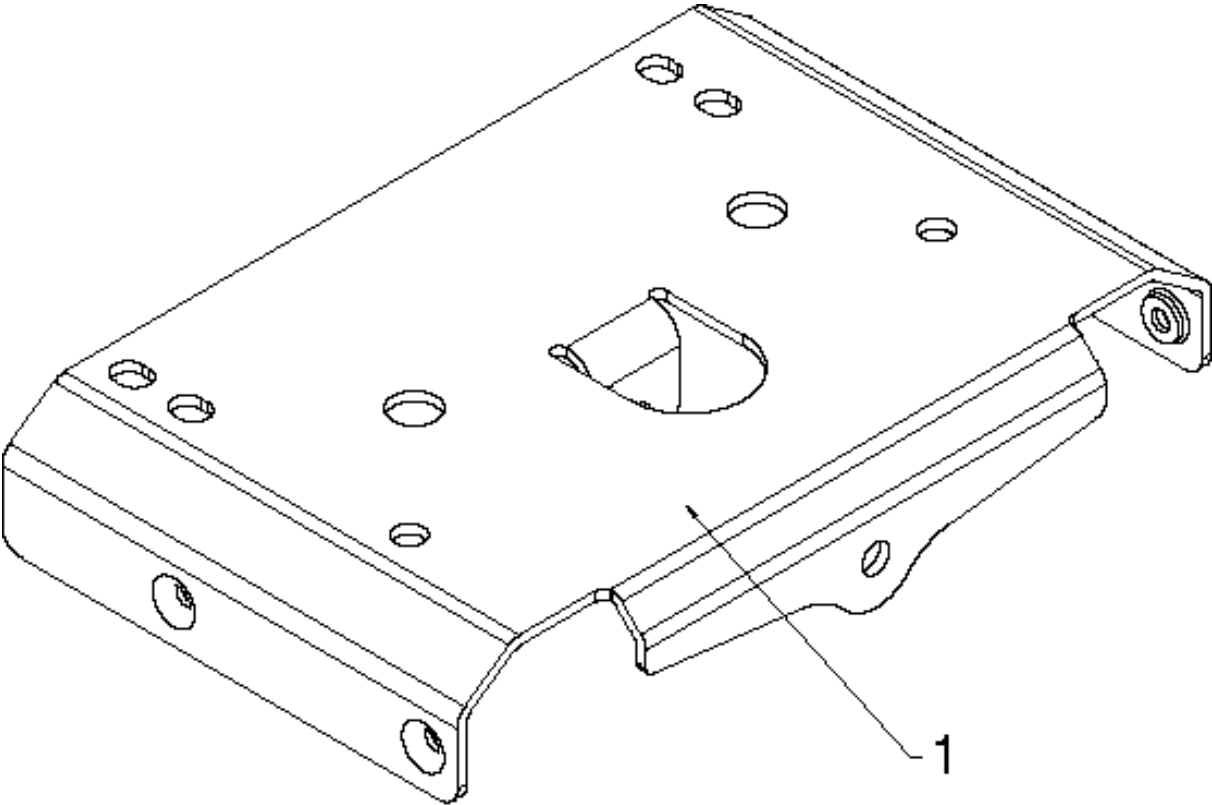
05.04.002-B

Спр. №	Код	Описание	Замечание	КОЛ Наб.
1	581 04 99-01	КРЫШКА		1
2	585 69 11-01	SCREW		1
3	532 14 50-06	CLAMP		1
4	532 42 30-62	Гайка		1



05.04.001-F

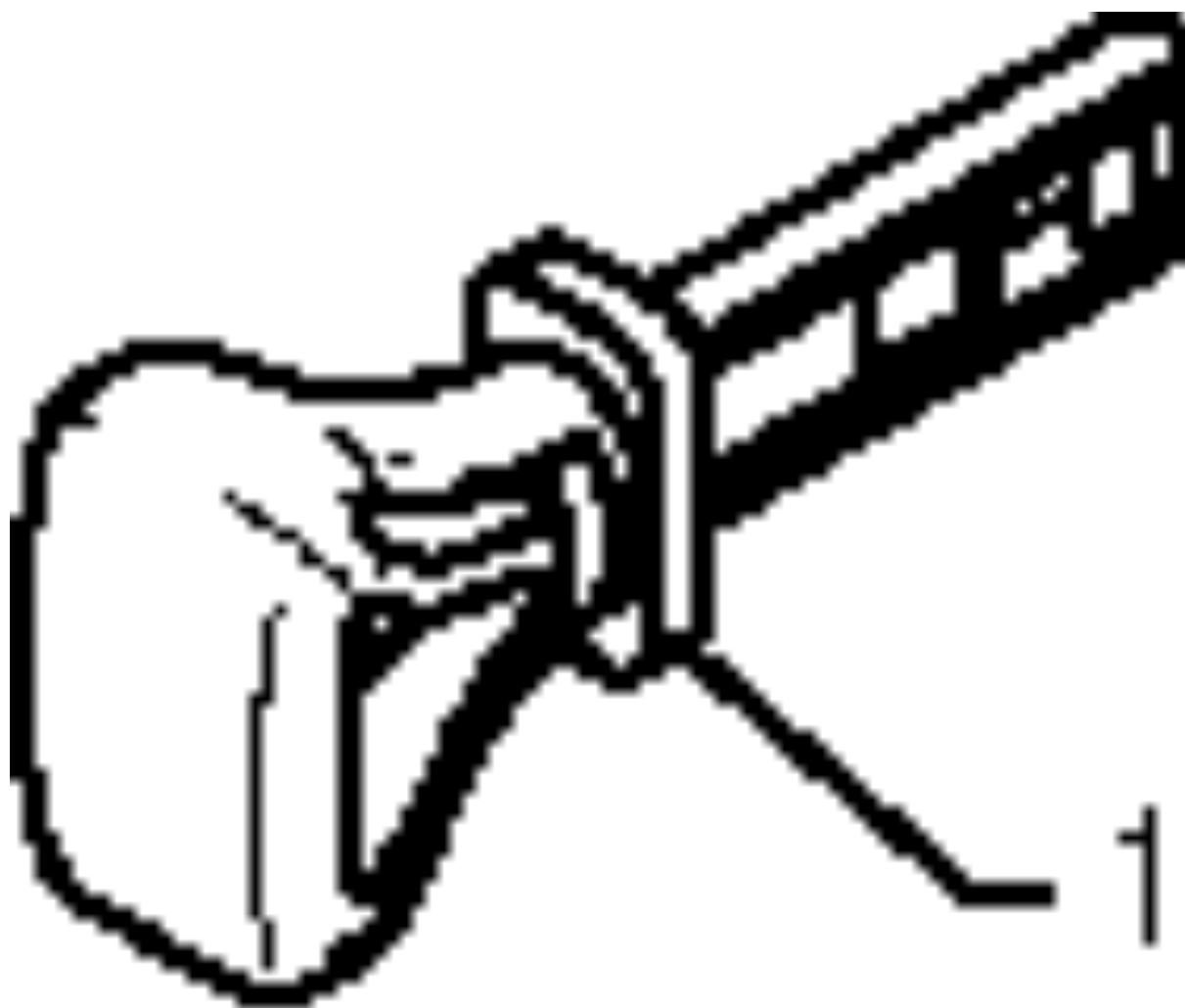
Спр. №	Код	Описание	Замечание	КОЛ Наб.
1	581 62 37-02	Кронштейн		1
2	819 11 12-16	Шайба		1
3	810 04 05-00	Шайба		1
4	874 61 05-12	SCREW		1
5	581 33 82-02	ARM		1
6	873 80 05-00	LOCK NUT		1
7	532 05 92-89	Шайба		1
8	581 14 14-01	Шкив		1
9	580 75 30-01	Пружина		1
10	874 76 05-28	BOLT 0 16X32		1
11	581 41 38-01	BOLT 0 16X32		1
12	581 12 15-01	Шкив		1
13	532 17 96-17	SCREW		1
14	580 83 11-02	Кронштейн		1
15	587 03 12-01	Пружина		1
16	587 34 37-01	BUSHING		1
17	874 76 05-14	BOLT 0 16X32		1
18	584 21 61-01	Ремень приводной 272К 14"		1
19	581 83 24-01	Ремень приводной 272К 14"		1
20	586 88 02-01	Шкив		1



05.01.003-A



Спр. №	Код	Описание	Замечание	КОЛ Наб.
1	583 94 05-02	Кронштейн		1

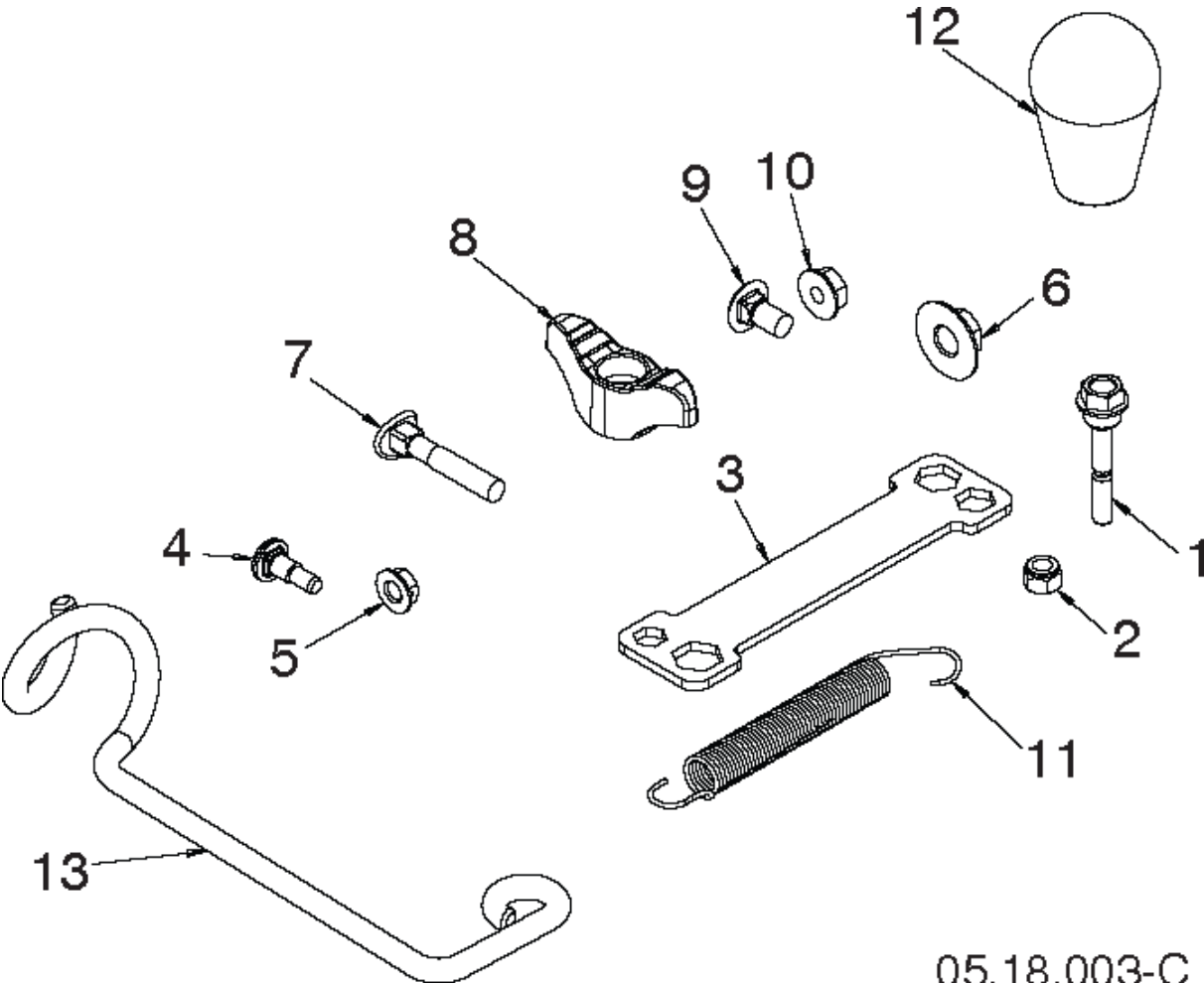


01.14.009-B

## ACCESSORIES

ST224, 96191008700, 2014-06

Спр. №	Код	Описание	Замечание	КОЛ Наб.
1	532 44 30-59	Бак для воды		1

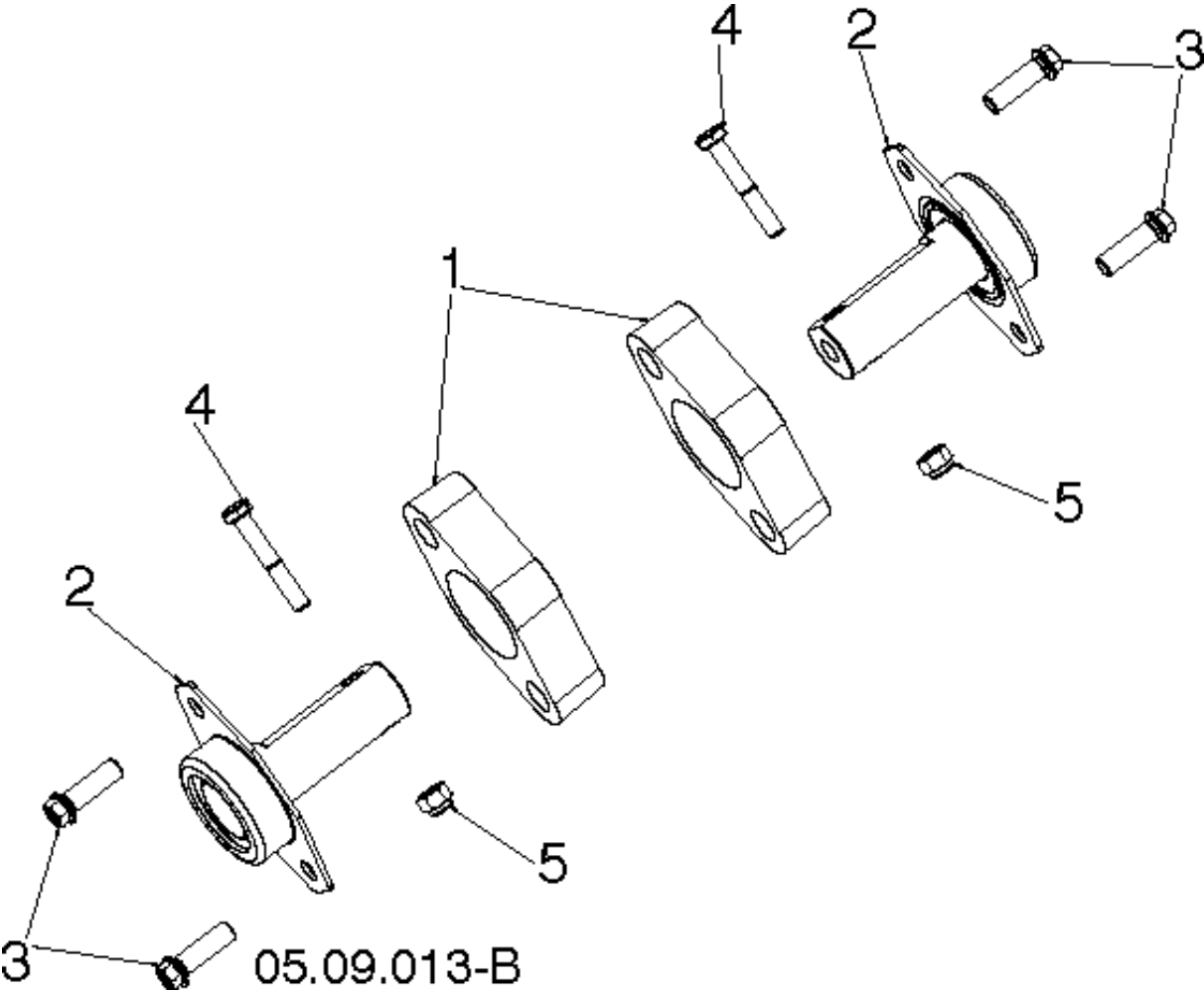


05.18.003-C

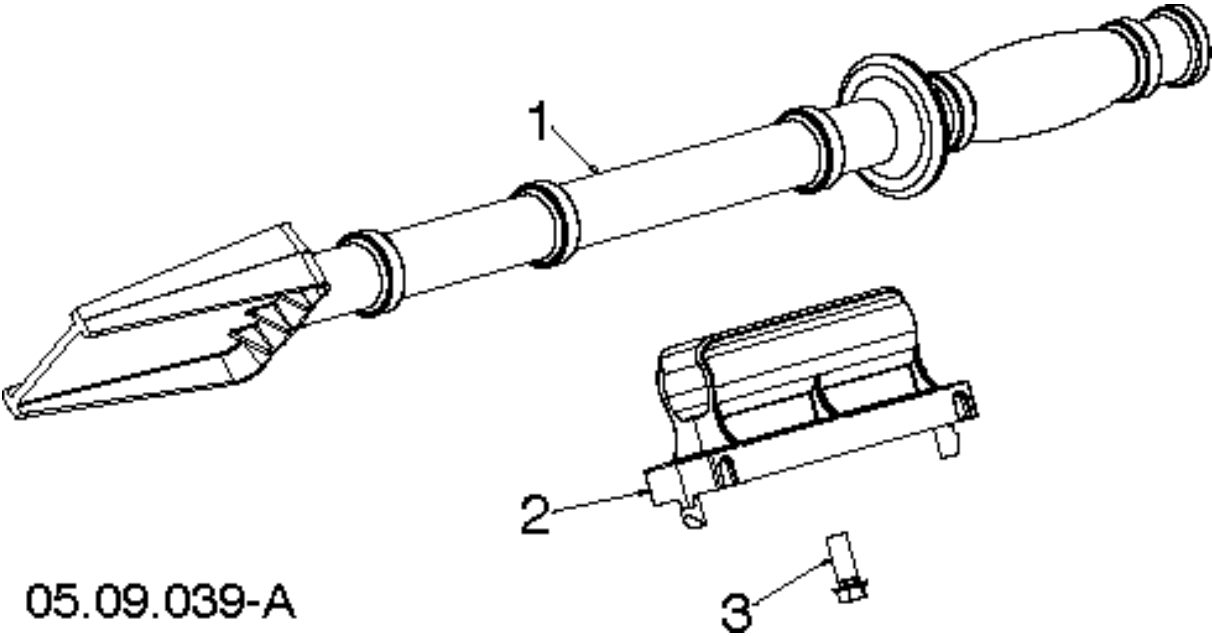
## ACCESSORIES

ST224, 96191008700, 2014-06

Спр. №	Код	Описание	Замечание	КОЛ Наб.
1	585 51 18-01	SCREW		1
2	873 80 04-00	Гайка		1
3	532 42 91-12	WRENCH		1
4	585 83 22-01	BOLT 0 16X32		1
5	585 69 14-01	Гайка		1
6	585 69 10-01	Гайка		1
7	532 19 15-74	HANDLE BOLT		1
8	532 19 19-38	KNOB		1
9	585 83 20-01	BOLT 0 16X32		1
10	585 69 15-01	Гайка		1
11	532 18 45-05	Пружина		1
12	581 69 75-01	KNOB		1
13	581 89 73-01	Пластина крепления ножа		1



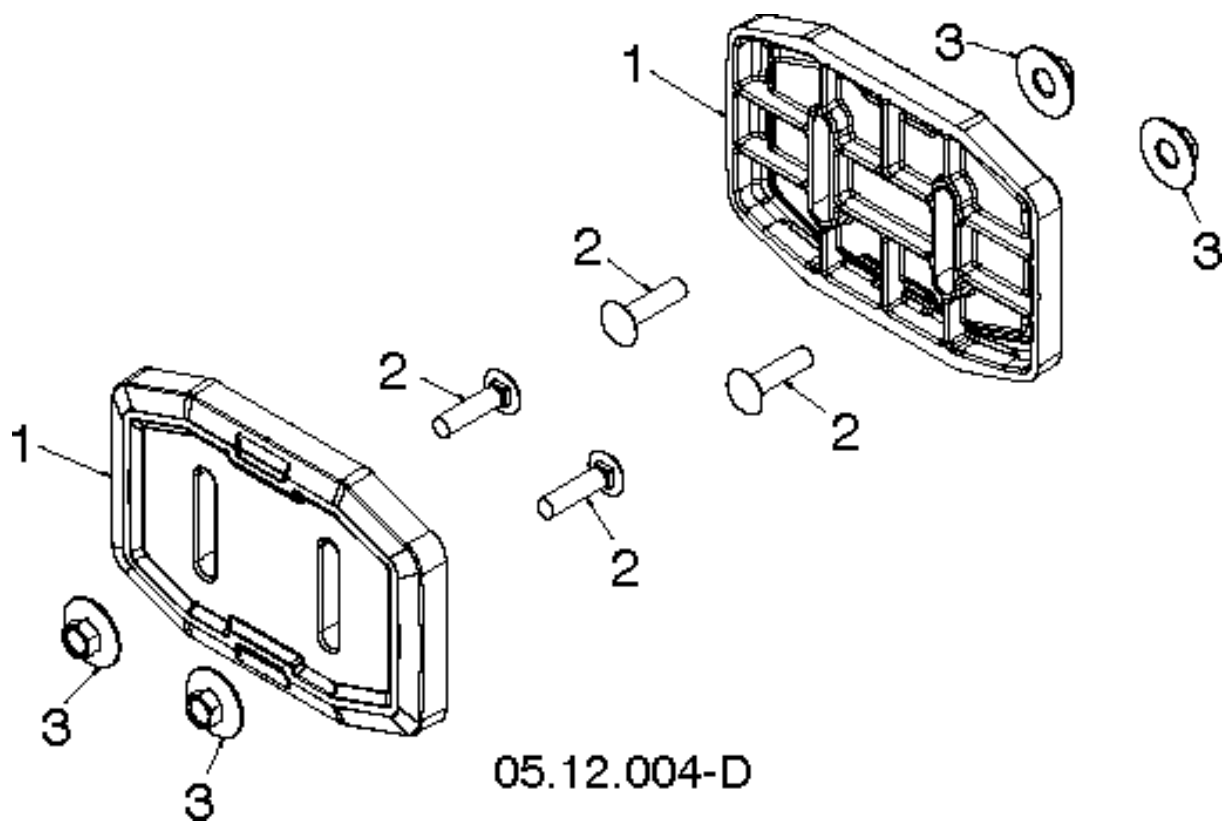
Спр. №	Код	Описание	Замечание	КОЛ Наб.
1	532 18 81-70	HOLDER		1
2	532 42 77-62	Игольчатый подшипник		1
3	584 29 94-01	SCREW ЕННFT		1
4	874 78 04-26	SCREW		1
5	873 80 04-00	Гайка		1



05.09.039-A

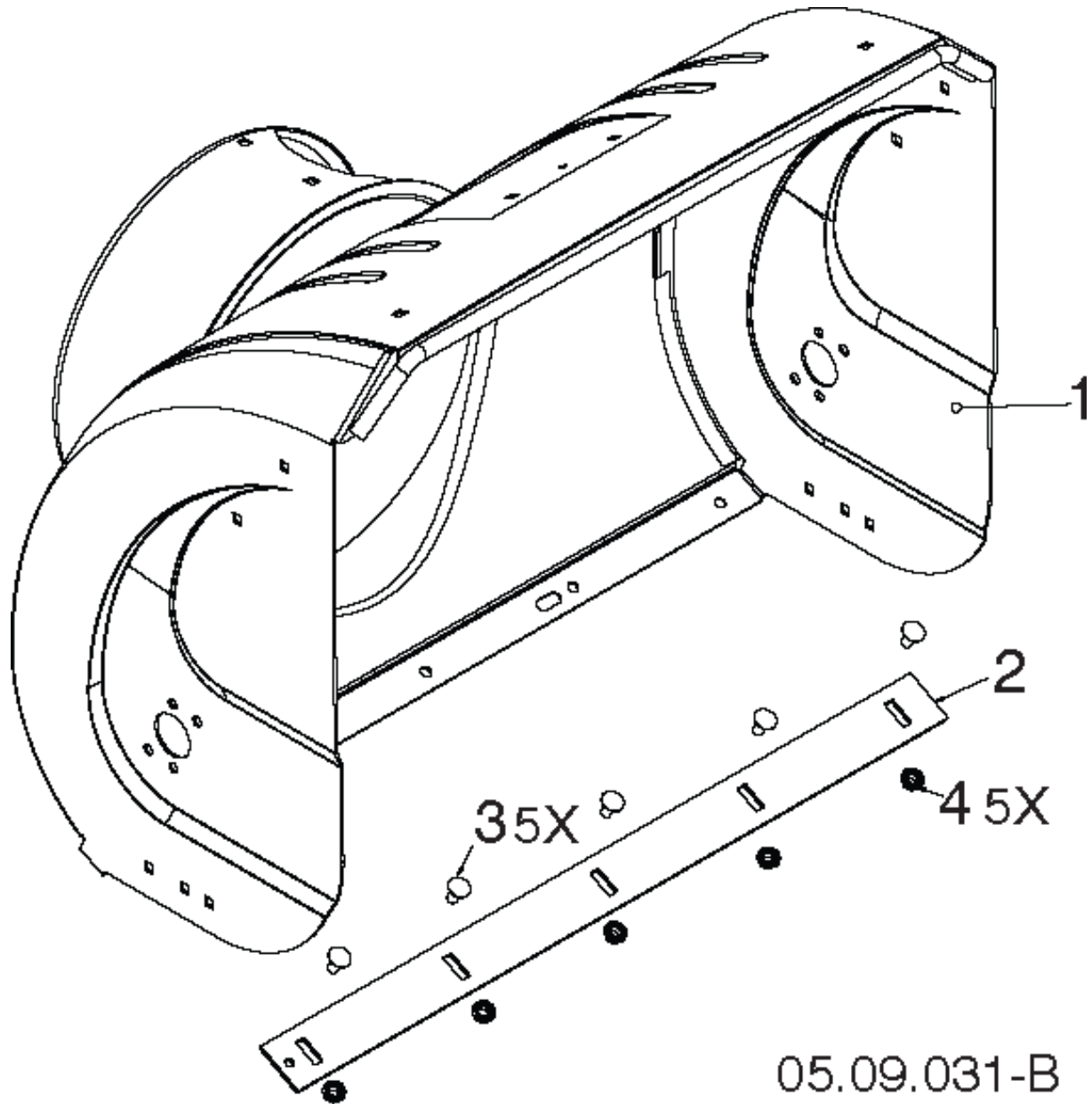


Спр. №	Код	Описание	Замечание	КОЛ Наб.
1	532 19 21-99	TOOL.CLEAN.OUT		1
2	532 40 54-00	Пластина		1
3	532 19 41-89	SCREW		1



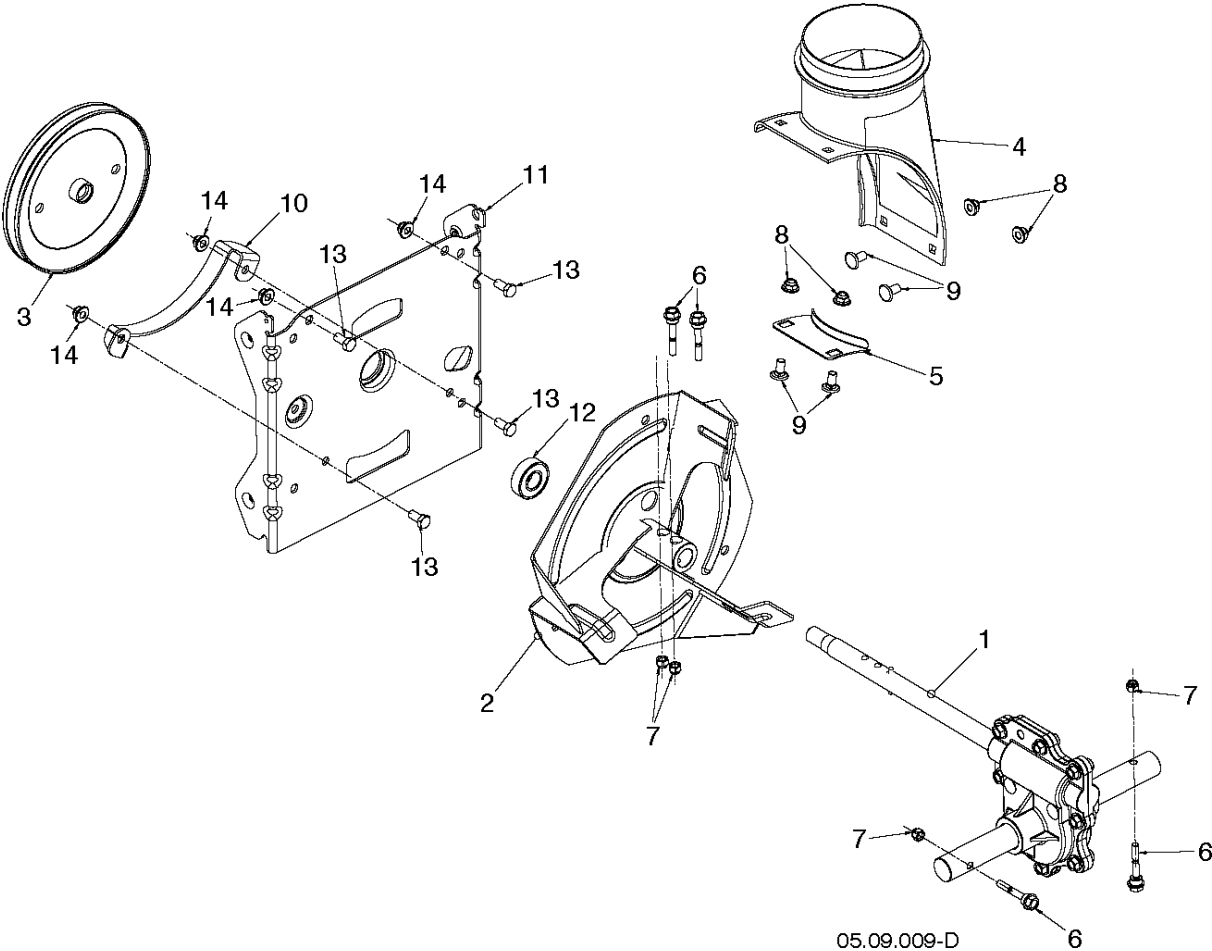
05.12.004-D

Спр. №	Код	Описание	Замечание	КОЛ Наб.
1	583 83 88-01	Садовые ботинки Husqvarna		1
2	585 80 29-01	BOLT 0 16X32		1
3	585 80 28-01	Гайка		1

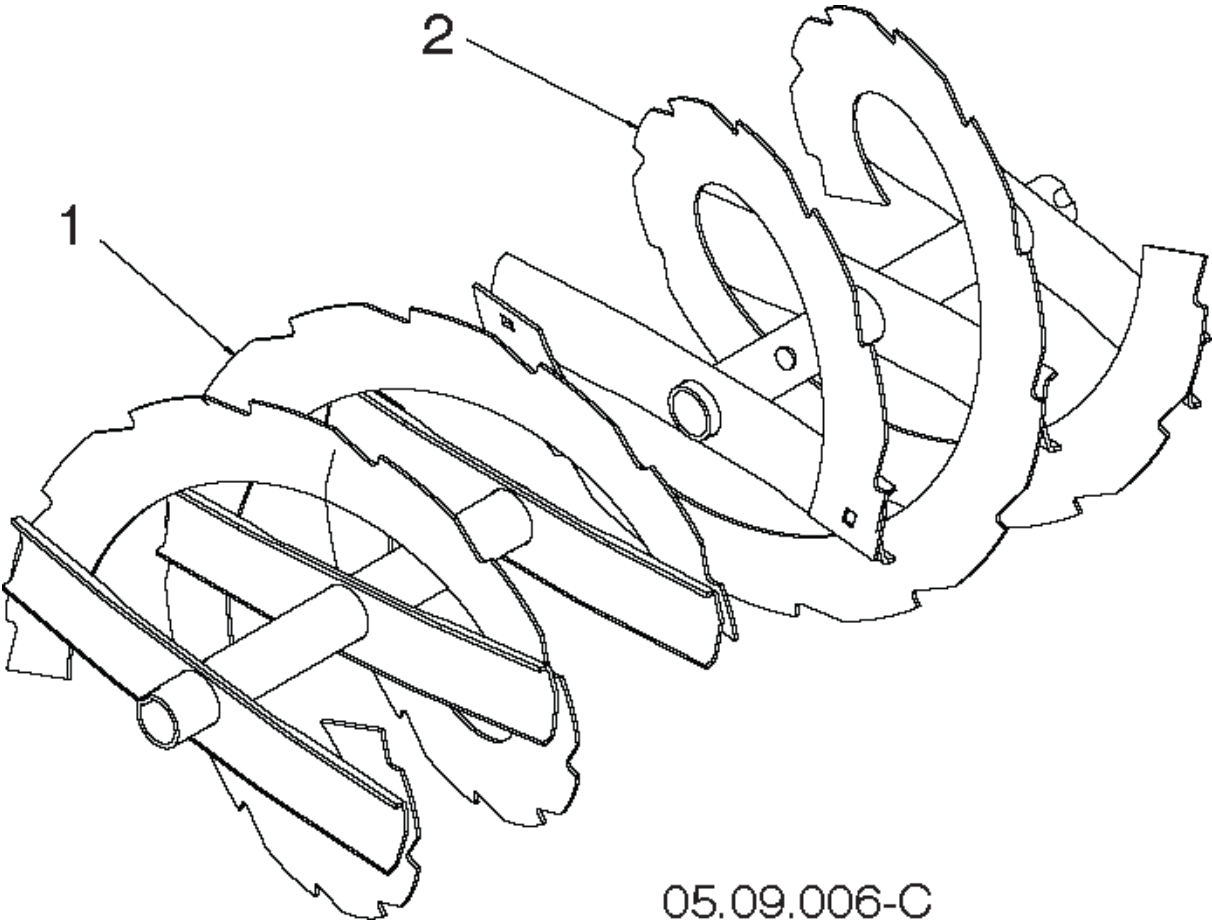


05.09.031-B

Спр. №	Код	Описание	Замечание	КОЛ Наб.
1	586 18 39-05	Корпус пружины		1
2	532 40 78-25	ЦЕПЬ ДЛЯ ХАРВЕСТЕРА		1
3	872 27 05-05	BOLT 0 16X32		1
4	532 15 53-77	Гайка		1



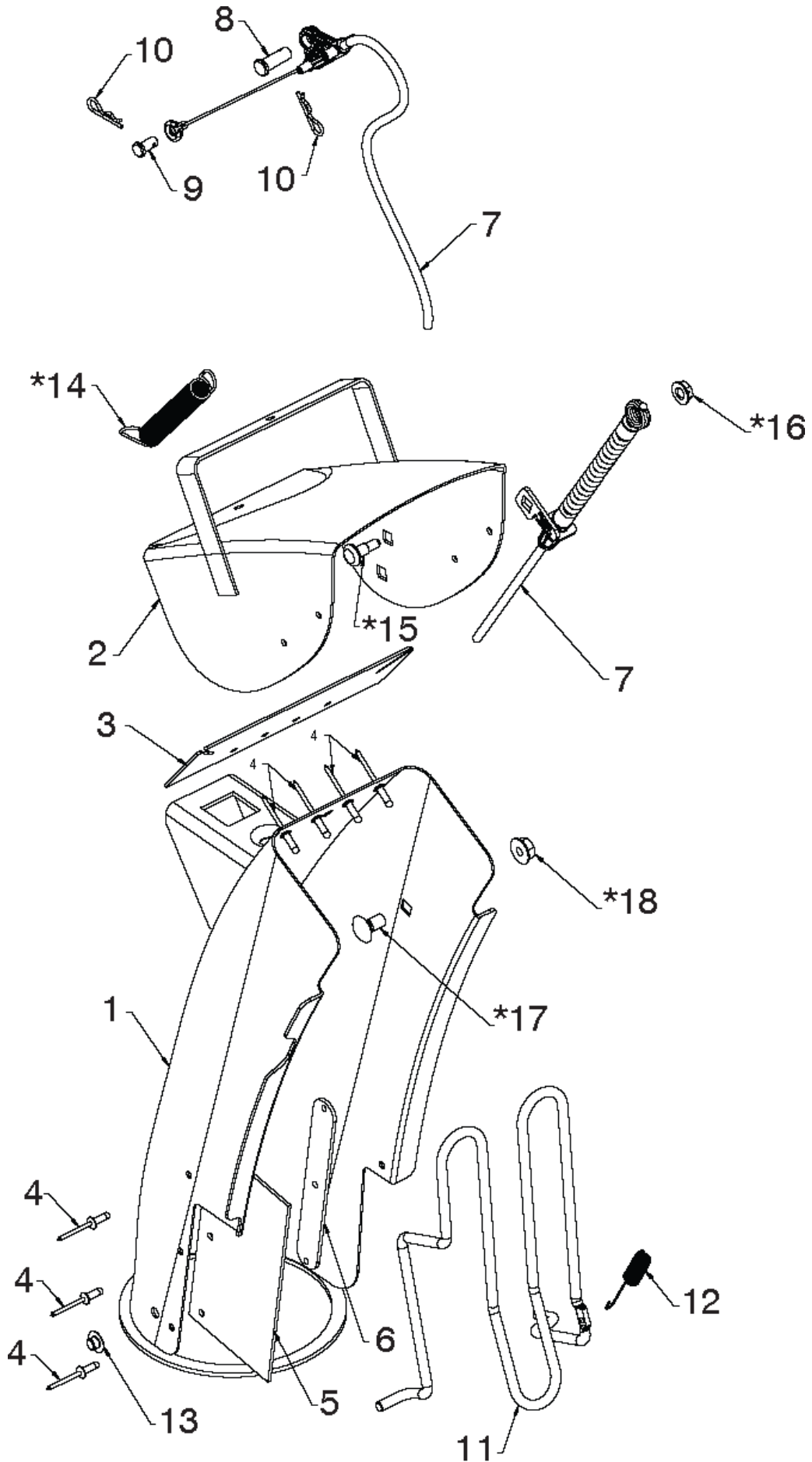
Спр. №	Код	Описание	Замечание	КОЛ Наб.
1	586 71 48-01	GEARBOX		1
2	586 60 72-02	IMPELLER		1
3	586 71 52-01	Шкив		1
4	585 05 69-01	CHUTE		1
5	532 18 40-95	Пластина		1
6	585 51 18-01	SCREW		1
7	873 80 04-00	Гайка		1
8	585 69 13-01	Гайка		1
9	585 69 12-01	BOLT 0 16X32		1
10	581 63 20-02	Кронштейн		1
11	581 59 25-02	Кронштейн		1
12	532 19 87-91	Съемник подшипника		1
13	532 16 31-83	BOLT 0 16X32		1
14	532 42 79-42	Гайка		1



05.09.006-C



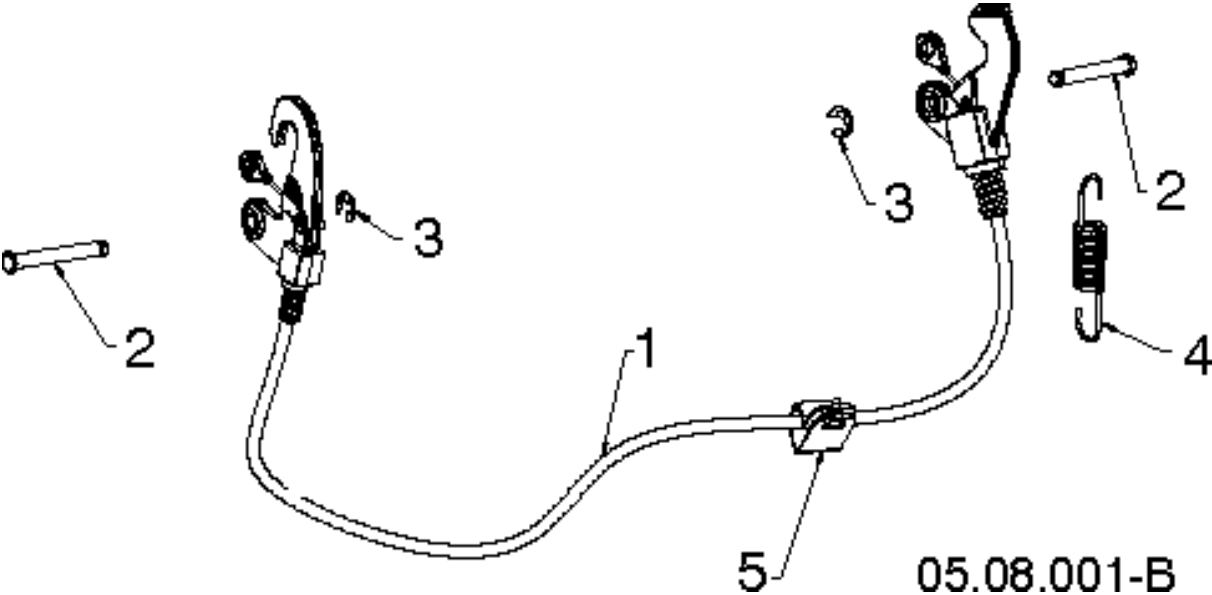
Спр. №	Код	Описание	Замечание	КОЛ Наб.
1	587 19 10-01	AUGER		1
2	585 54 42-01	AUGER		1



## CONTROL PANEL &amp; DISCHARGE CHUTE

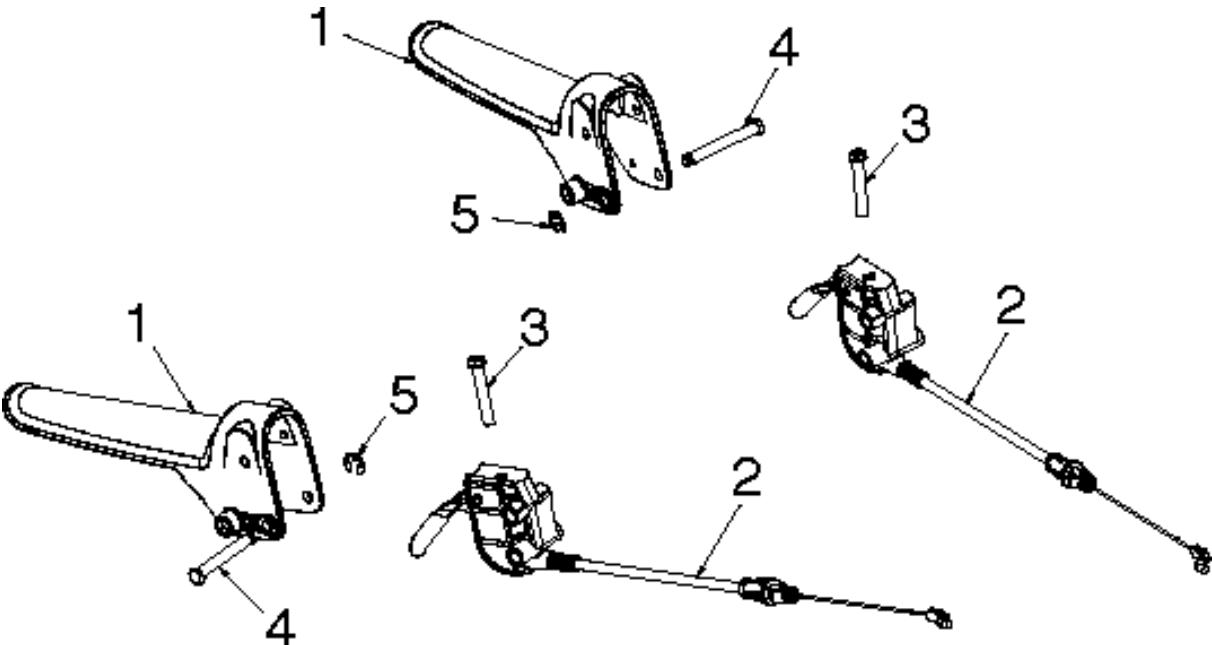
ST224, 96191008700, 2014-06

Спр. №	Код	Описание	Замечание	КОЛ Наб.
1	532 44 40-41	CHUTE ASSY		1
2	532 18 41-13	DEFLECTOR		1
3	532 42 03-25	SEAL		1
4	532 12 84-15	Заклепка рулетки 1 шт.		1
5	532 43 03-24	GUARD, R.H.		1
6	532 42 17-28	Кронштейн		1
7	586 96 15-01	Провод		1
8	581 32 94-01	Ручка серебряная		1
9	585 80 83-01	Ручка серебряная		1
10	532 42 33-03	HAIR PIN COTTER		1
11	532 43 55-82	Защита		1
12	532 43 56-16	Пружина		1
13	532 05 93-49	Гайка		1
*14	532 18 45-05	Пружина	* ITEM PROVIDED IN THE BOP	1
*15	585 83 22-01	BOLT 0 16X32	* ITEM PROVIDED IN THE BOP	1
*16	585 69 14-01	Гайка	* ITEM PROVIDED IN THE BOP	1
*17	585 83 20-01	BOLT 0 16X32	* ITEM PROVIDED IN THE BOP	1
*18	585 69 15-01	Гайка	* ITEM PROVIDED IN THE BOP	1



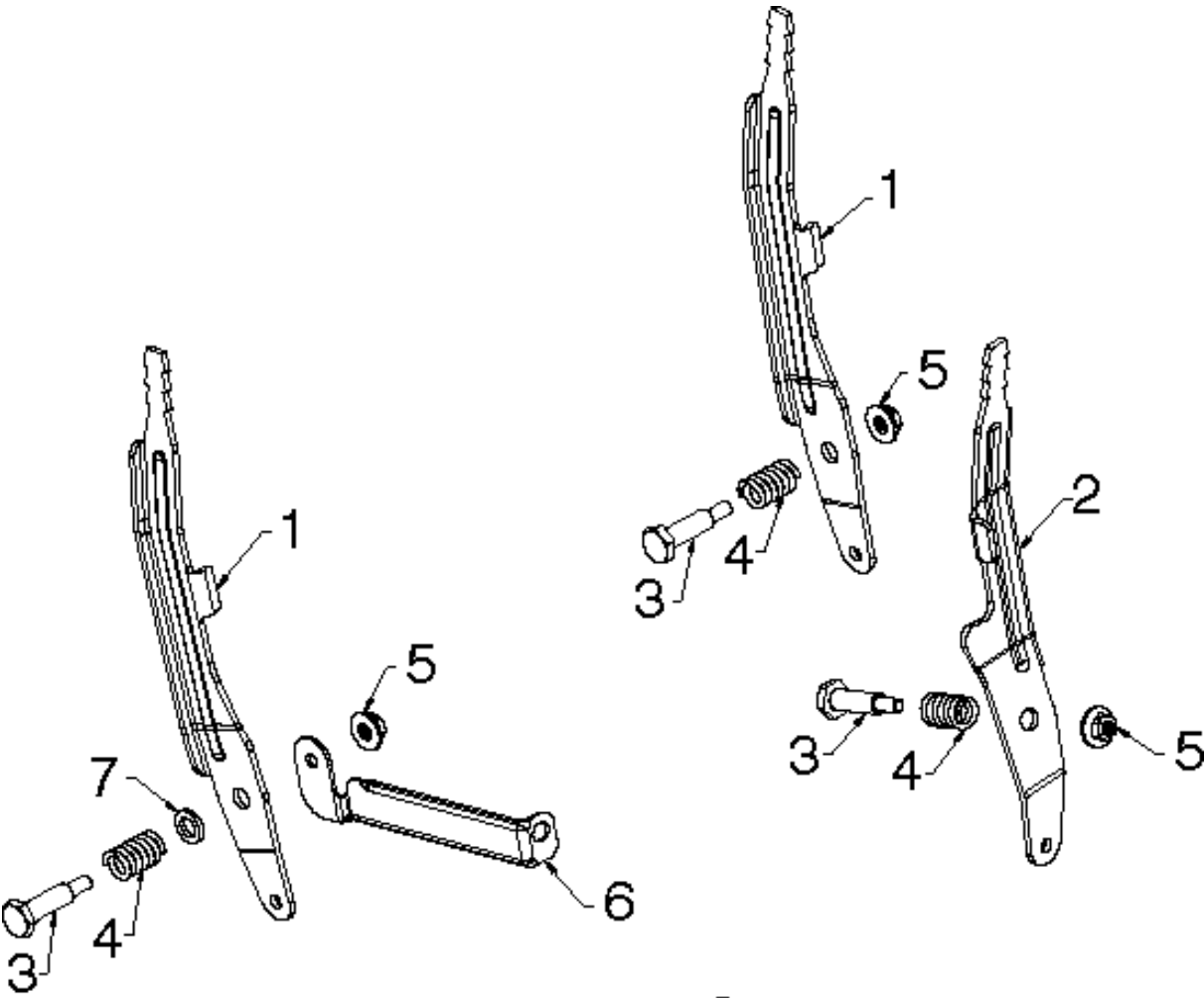
05.08.001-B

Спр. №	Код	Описание	Замечание	КОЛ Наб.
1	580 66 47-01	Провод		1
2	532 43 17-62	Ручка серебряная		1
3	812 00 00-14	RETAINING RING		1
4	581 15 12-01	Пружина		1
5	532 19 79-91	CLAMP		1



05.08.007-A

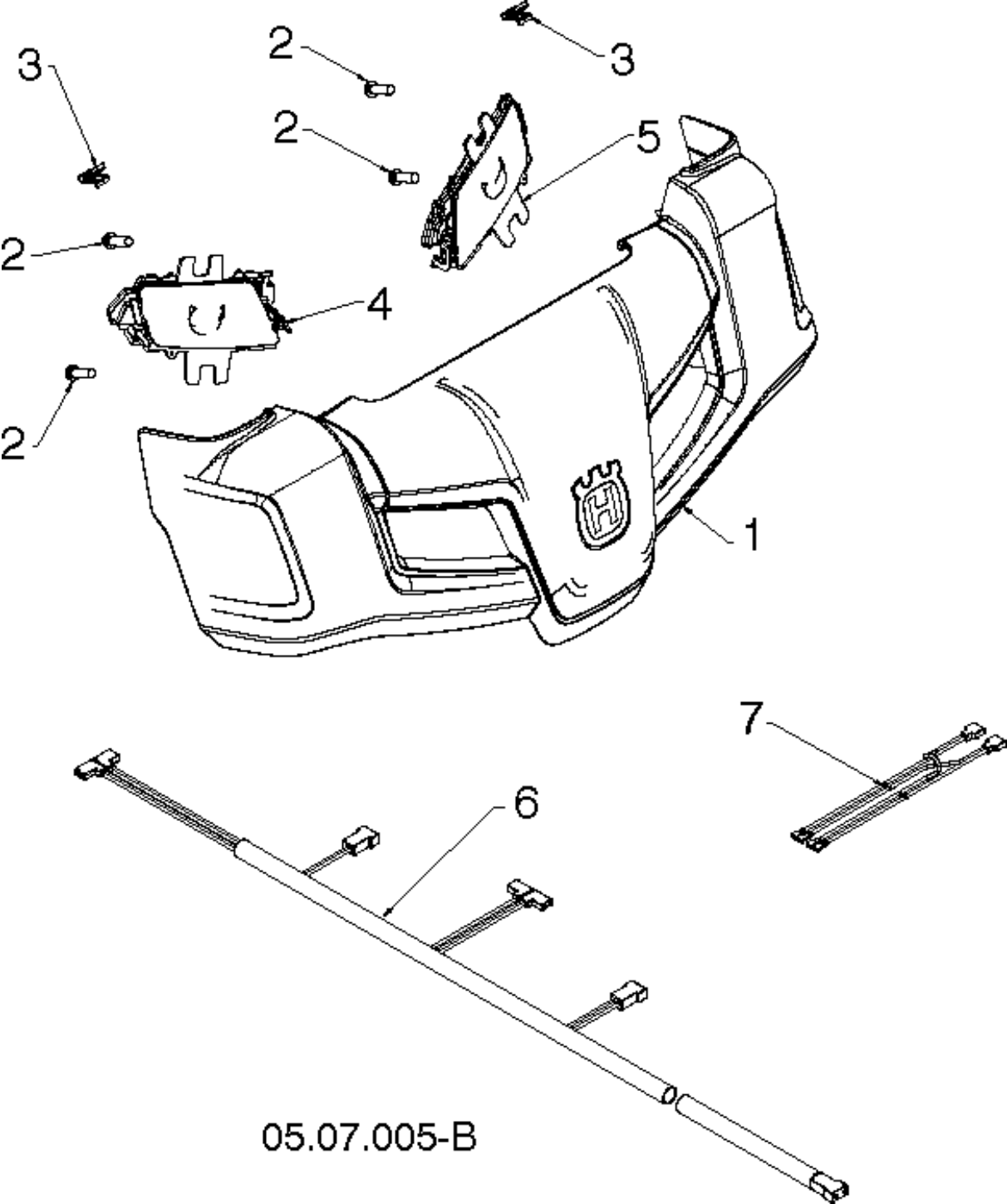
Спр. №	Код	Описание	Замечание	КОЛ Наб.
1	580 78 48-01	Привод дросселя		1
2	581 20 82-01	Провод		1
3	585 69 07-01	SCREW		1
4	532 43 17-62	Ручка серебряная		1
5	812 00 00-14	RETAINING RING		1



05.08.005-C

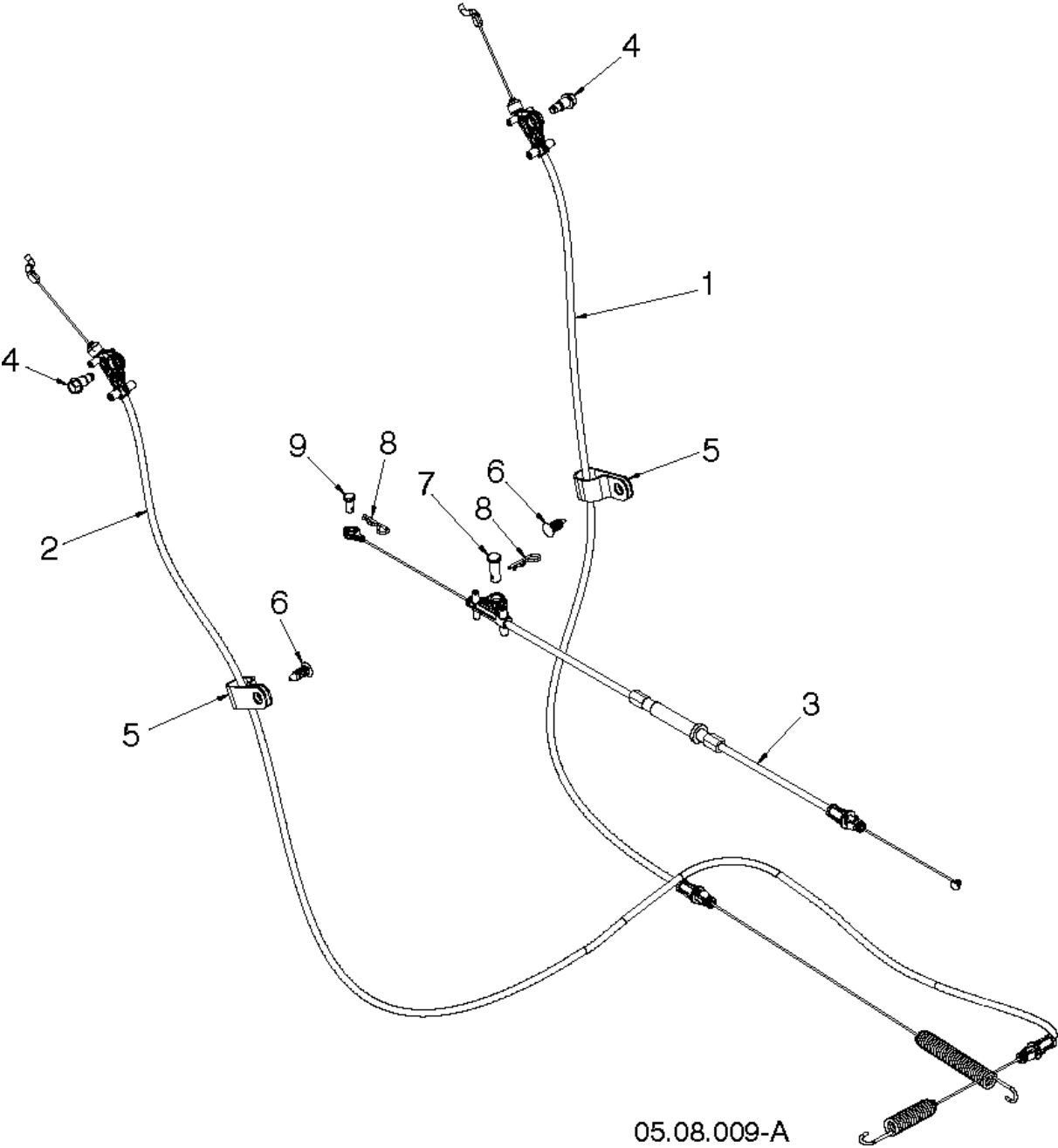


Спр. №	Код	Описание	Замечание	КОЛ Наб.
1	581 12 39-02	Привод дросселя		1
2	581 24 16-02	Привод дросселя		1
3	581 32 97-01	BOLT 0 16X32		1
4	581 32 96-01	Пружина		1
5	586 66 89-01	Гайка		1
6	584 46 84-02	BRACE		1
7	587 03 13-01	Шайба		1

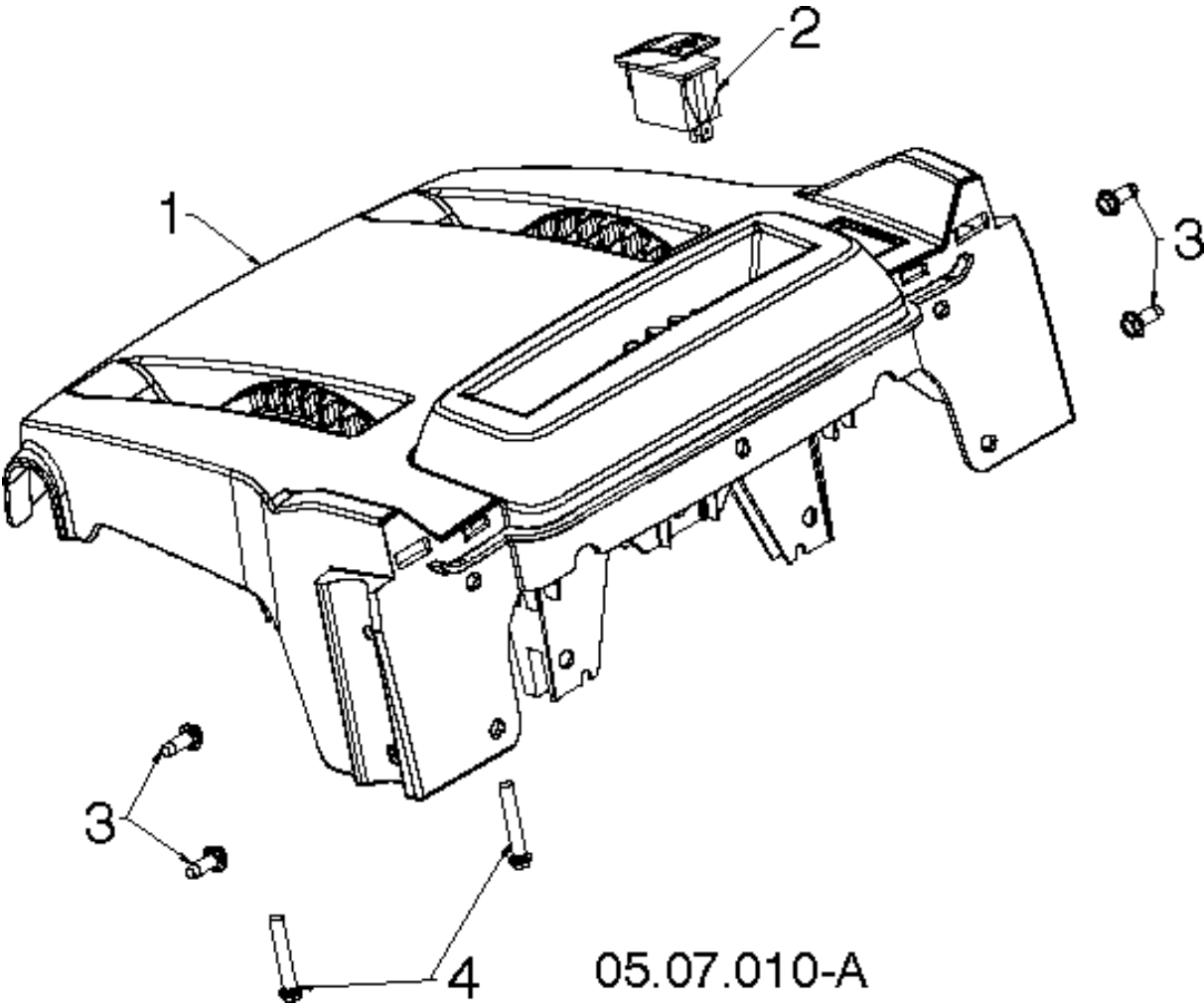


05.07.005-B

Спр. №	Код	Описание	Замечание	КОЛ Наб.
1	581 12 79-01	КРЫШКА		1
2	532 19 41-89	SCREW		1
3	581 92 87-01	CLAMP		1
4	586 72 35-01	LIGHT		1
5	586 72 36-01	LIGHT		1
6	584 29 02-01	ПОДВЕСКА КУСТОРЕЗА R		1
7	585 86 83-01	ПОДВЕСКА КУСТОРЕЗА R		1

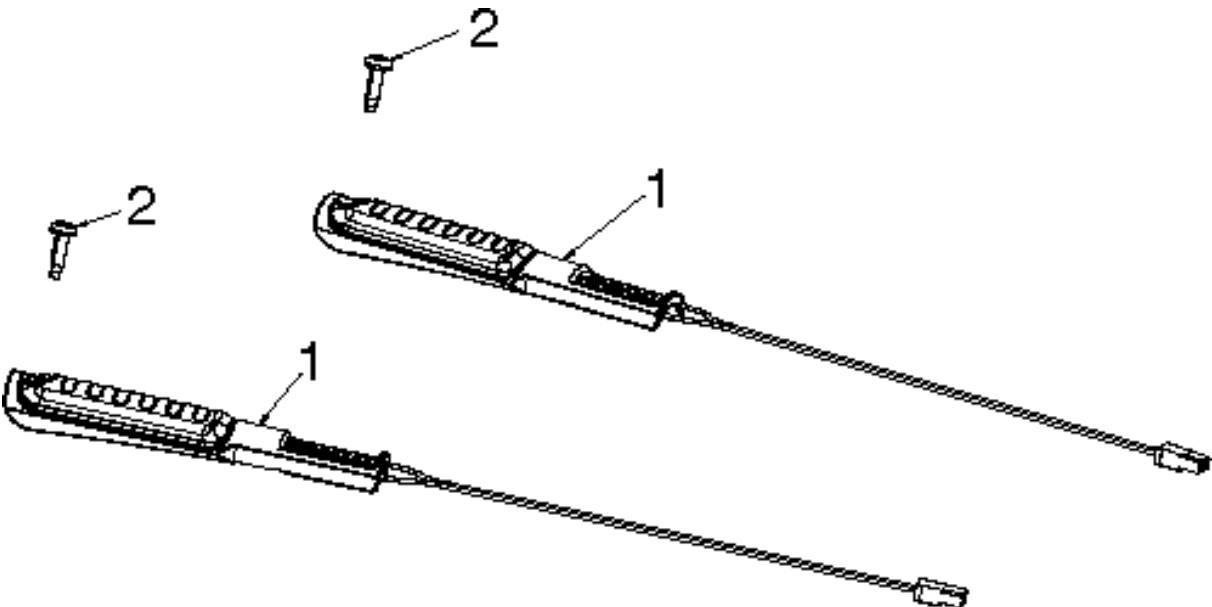


Спр. №	Код	Описание	Замечание	КОЛ Наб.
1	581 12 83-01	Провод		1
2	581 12 82-01	Провод		1
3	581 12 42-01	Провод		1
4	581 72 61-01	BOLT 0 16X32		1
5	532 19 79-91	CLAMP		1
6	532 42 81-24	FASTENER		1
7	581 32 94-01	Ручка серебряная		1
8	532 42 33-03	HAIR PIN COTTER		1
9	585 80 83-01	Ручка серебряная		1



05.07.010-A

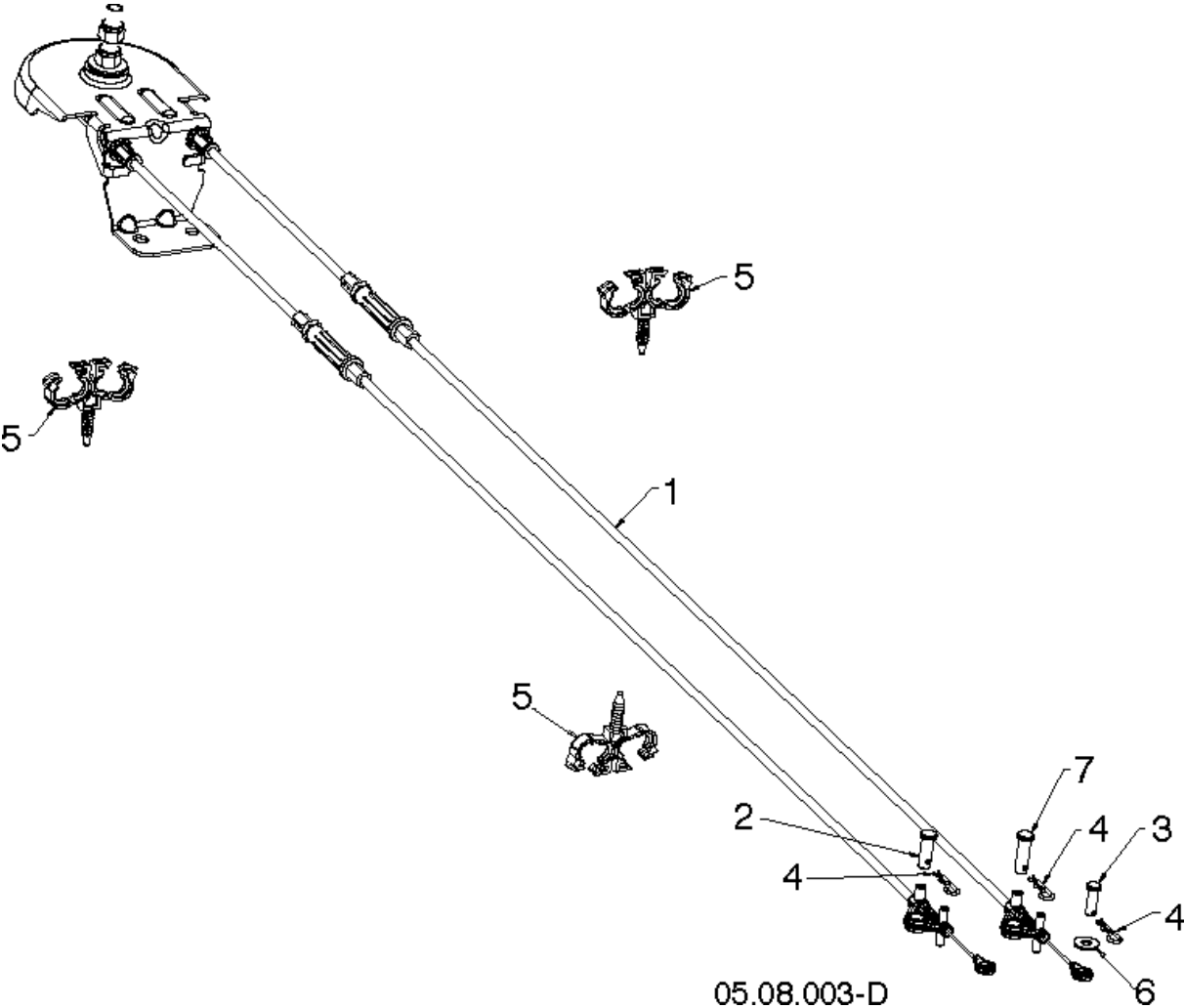
Спр. №	Код	Описание	Замечание	КОЛ Наб.
1	581 13 12-04	CONSOLE		1
2	585 80 50-01	MICRO SWITCH		1
3	817 06 04-10	SCREW		1
4	581 32 95-01	SCREW		1



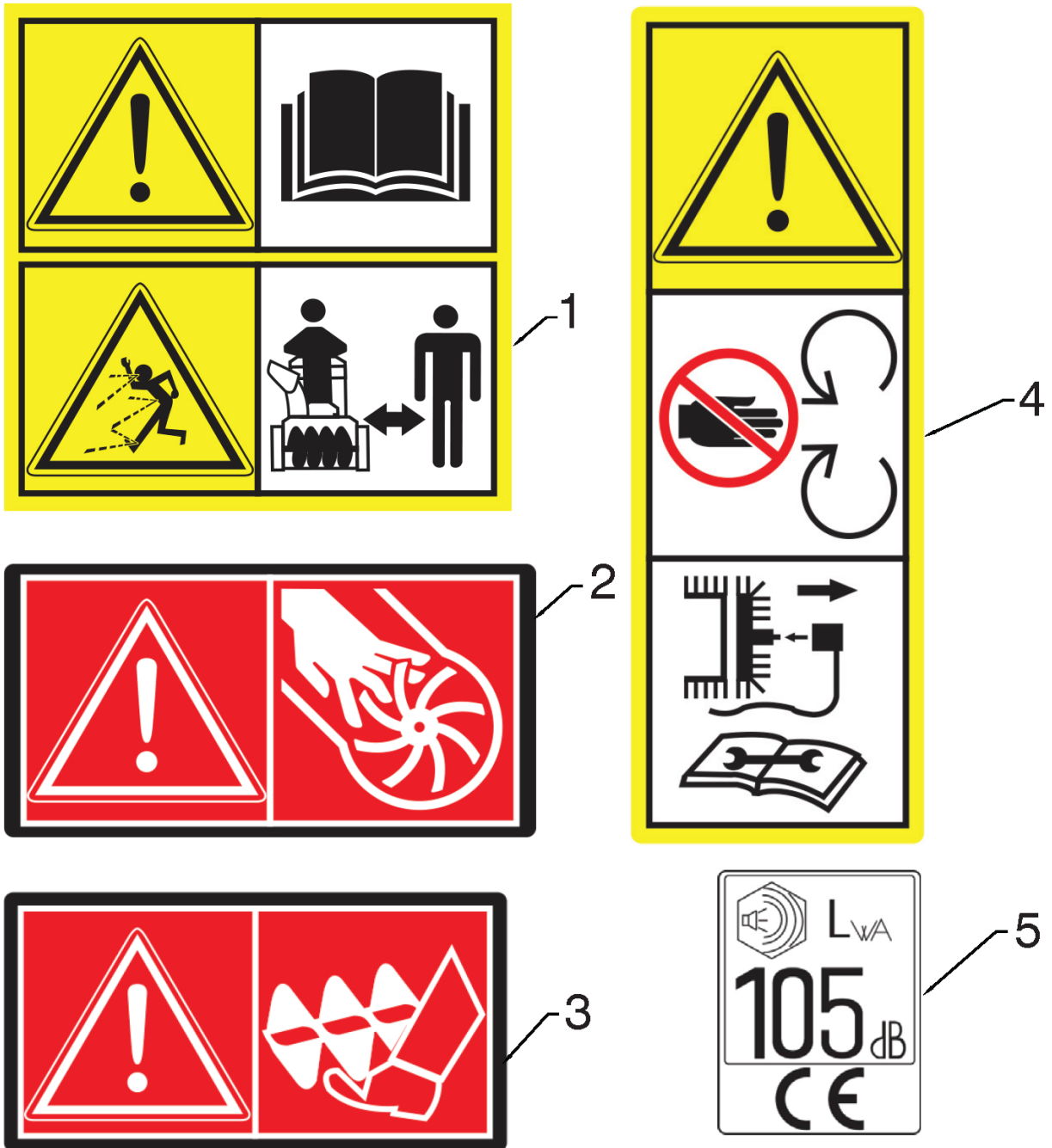
05.08.008-B



Спр. №	Код	Описание	Замечание	КОЛ Наб.
1	581 14 63-01	GRIP		1
2	532 44 22-50	FASTENER		1



Спр. №	Код	Описание	Замечание	КОЛ Наб.
1	581 68 03-01	CABLE ASSY 2035		1
2	581 32 94-01	Ручка серебряная		1
3	877 10 08-12	Ручка серебряная		1
4	532 42 33-03	HAIR PIN COTTER		1
5	584 65 22-01	CLAMP		1
6	586 68 21-01	Шайба		1
7	587 13 08-01	Ручка серебряная		1

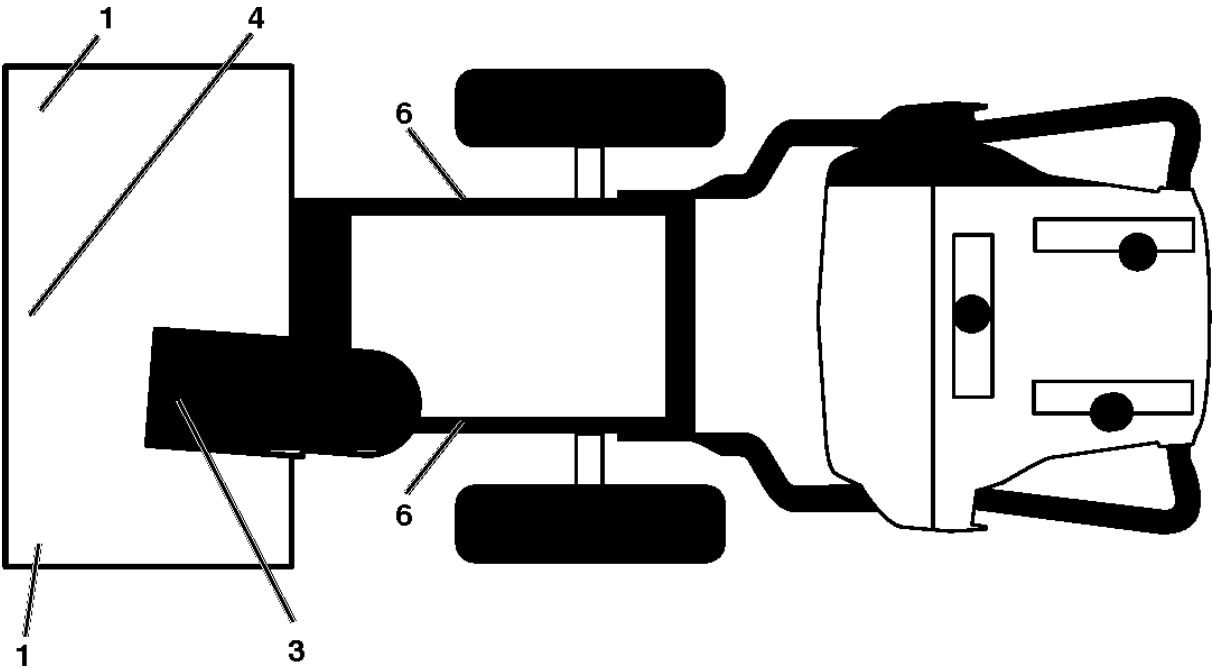


05.16.002-A

## DECALS

ST224, 96191008700, 2014-06

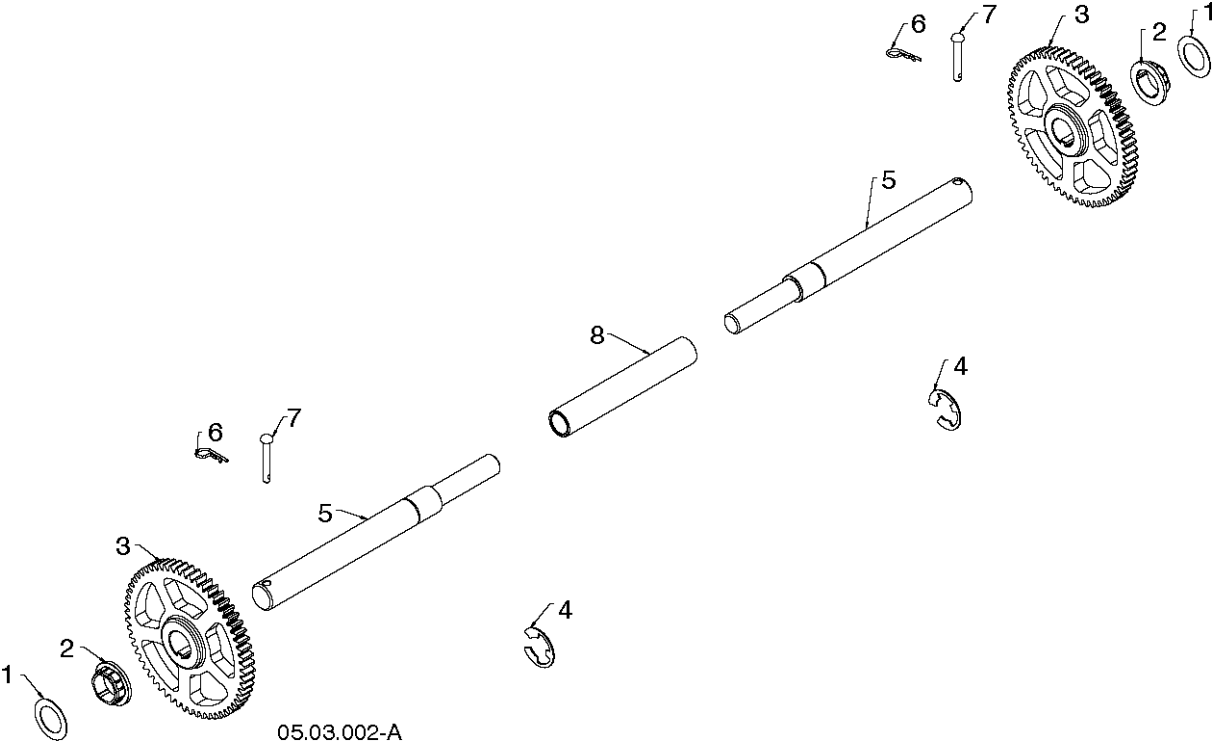
Спр. №	Код	Описание	Замечание	КОЛ Наб.
1	532 18 40-45	Наклейка		1
2	532 19 96-82	Наклейка		1
3	532 19 96-83	Наклейка		1
4	532 18 40-28	Наклейка		1
5	532 18 04-33	Наклейка		1



## DECALS

ST224, 96191008700, 2014-06

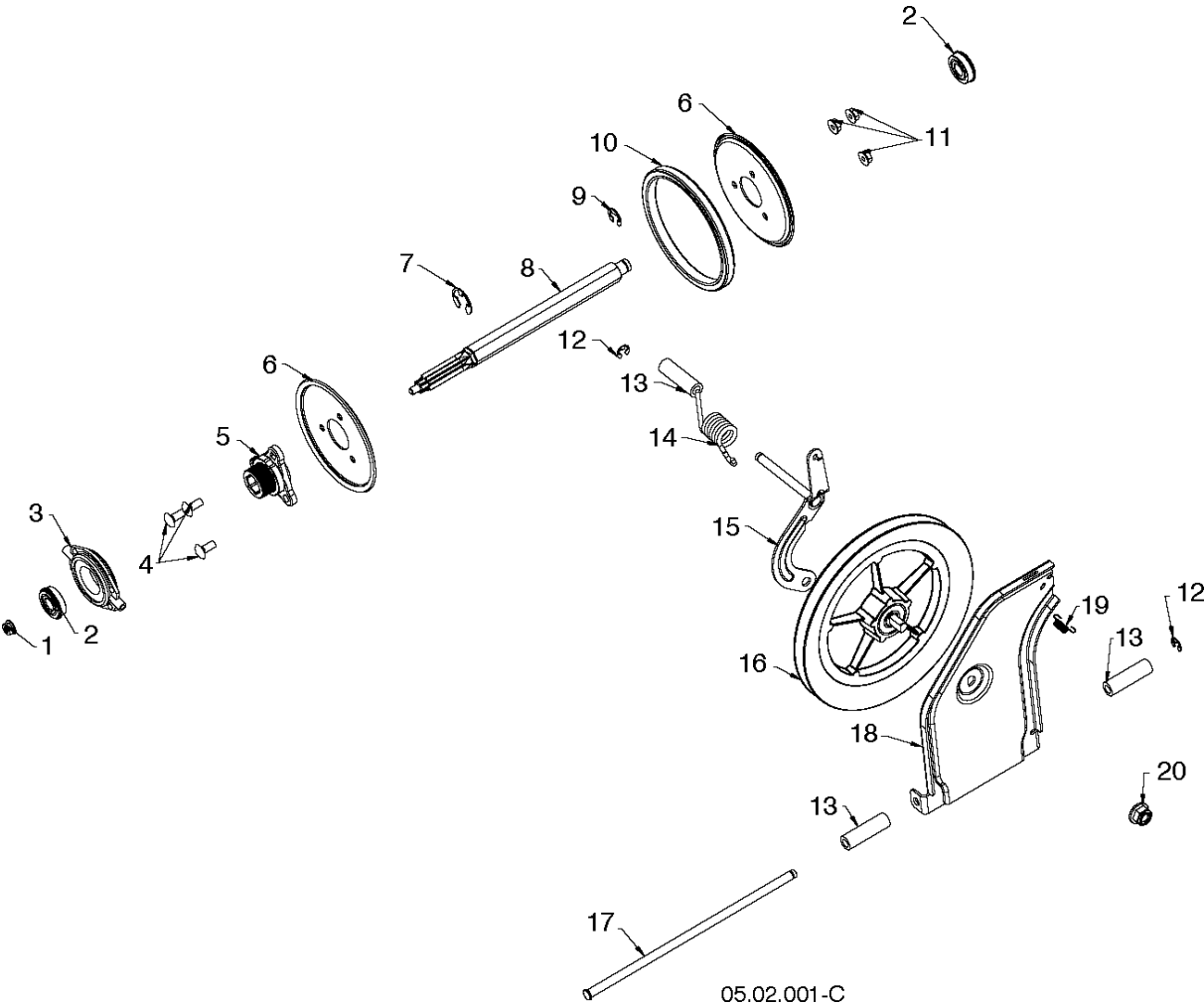
Спр. №	Код	Описание	Замечание	КОЛ Наб.
1	532 19 96-83	Наклейка		1
3	532 19 96-82	Наклейка		1
4	532 18 40-45	Наклейка		1
6	532 18 40-28	Наклейка		1



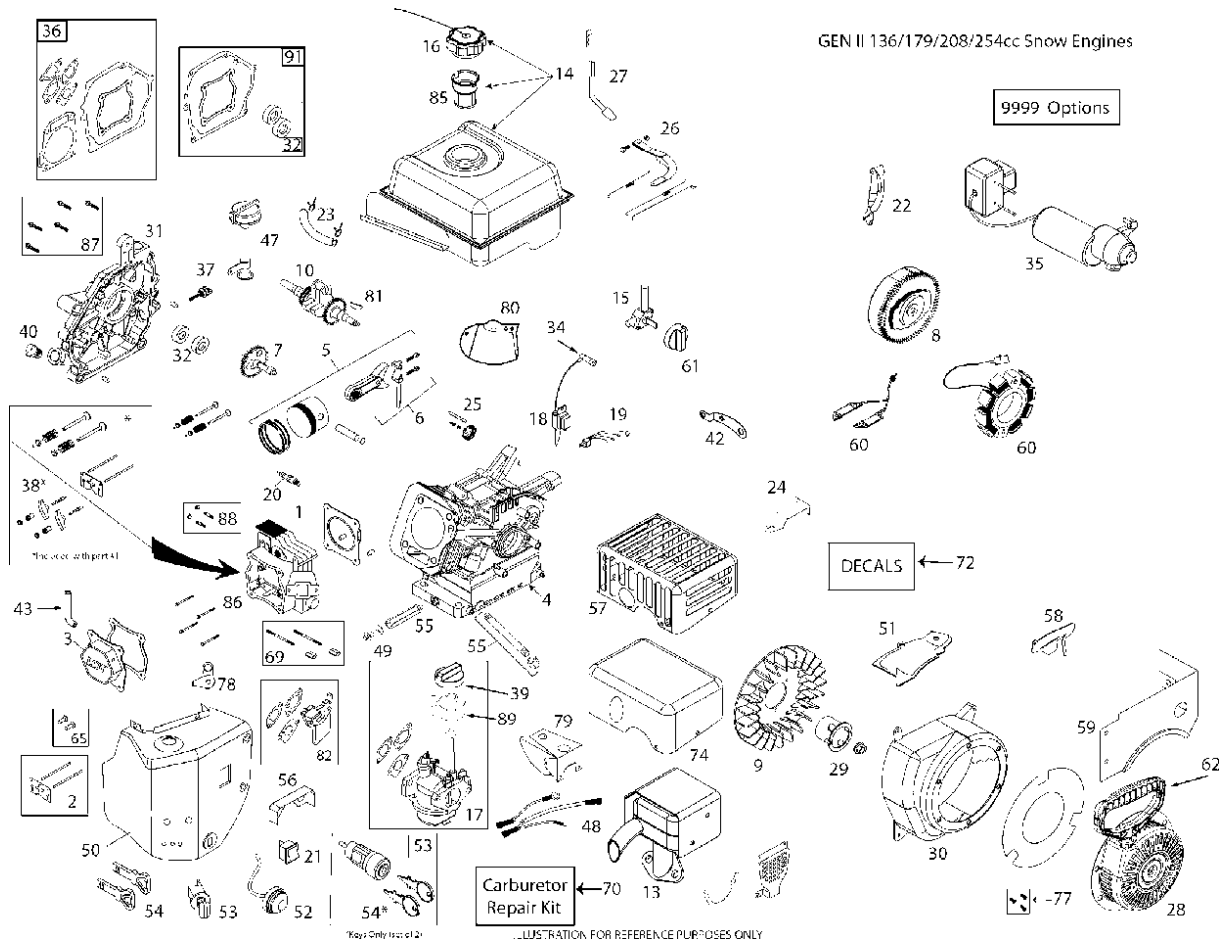
05.03.002-A



Спр. №	Код	Описание	Замечание	КОЛ Наб.
1	532 44 49-49	Шайба		1
2	581 12 23-01	BUSHING		1
4	581 12 22-02	Редуктор 343R 345Rx		1
3	812 00 00-53	E-CLIP		1
5	580 75 26-01	AXLE		1
6	532 12 47-88	RETAINING RING		1
7	532 17 12-71	Заклепка рулетки 1 шт.		1
8	580 75 25-01	Втулка		1



Спр. №	Код	Описание	Замечание	КОЛ Наб.
1	585 69 15-01	Гайка		1
2	580 75 62-01	Игольчатый подшипник		1
3	532 17 52-44	Пружина		1
4	872 11 05-06	BOLT 0 16X32		1
5	581 09 09-01	Втулка		1
6	581 09 10-02	Пластина		1
7	812 00 00-22	RETAINING RING		1
8	581 12 19-01	Тяга		1
9	580 75 61-01	Резиновое кольцо		1
10	581 09 11-01	Резиновое кольцо		1
11	532 75 11-53	LOCKNUT 5/16-18 RL550HVA		1
12	812 00 00-07	CLAMP		1
13	581 73 27-01	Втулка		1
14	581 31 53-01	Пружина		1
15	581 45 42-03	Кронштейн		1
16	581 32 84-01	PULLEY ASSY		1
17	581 12 30-01	ROD		1
18	581 44 69-03	Пластина		1
19	532 19 38-85	Пружина		1
20	521 99 11-01	Гайка		1



## ENGINE

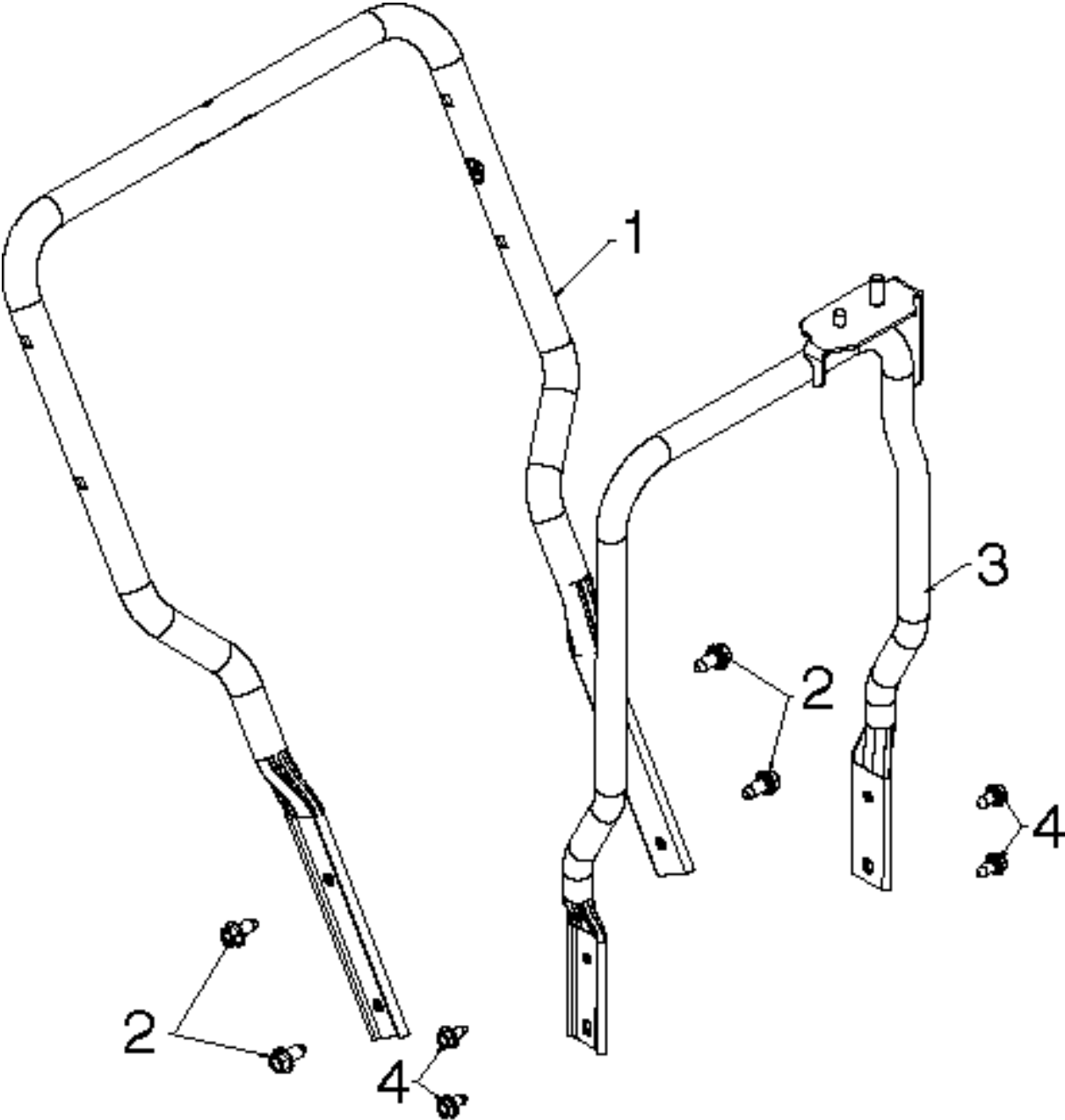
ST224, 96191008700, 2014-06

Спр. №	Код	Описание	Замечание	КОЛ Наб.
1	532 42 05-78	CYLINDER HEAD		1
2	532 42 05-79	PUSH ROD SERVICE KIT		1
3	532 42 05-80	VALVE COVER SERVICE KIT		1
4	532 43 65-67	Цилиндр		1
5	532 42 05-82	Поршень с двумя кольцами		1
6	532 42 05-83	Шатун 225H		1
7	532 42 05-84	CAMSHAFT		1
8	532 42 92-35	Маховик		1
9	532 42 05-86	Крыльчатка		1
10	532 44 66-42	Коленвал		1
13	532 43 65-63	MUFFLER ASSY		1
14	532 43 65-64	Топливный бак RS44		1
15	532 42 92-34	FUEL		1
16	532 42 49-42	Бак топливный		1
17	532 43 65-65	CARBURETOR		1
18	532 44 39-34	Электронный блок		1
19	532 42 49-55	CDI BOX		1
20	532 42 49-39	Свеча зажигания NGKBP7A		1
21	532 42 49-57	ON/OFF SWITCH		1
22	532 42 49-75	SHLD ELEC START FLYWHEEL		1
23	532 43 21-44	WET CUTTING KIT		1
24	532 42 92-59	SPEED CONTROL BRACKET		1
25	532 42 96-46	Редуктор 343R 345Rx		1
26	581 76 87-01	Карбюратор		1
27	532 42 06-02	GOVERNOR		1
28	532 43 69-67	RECOIL		1
29	532 43 69-68	Патрубок глушителя 2094		1
30	580 96 05-01	BLOWER HOUSING		1
31	585 77 27-01	Картер K950Ring		1
32	532 42 95-99	SEAL KIT		1
34	532 43 69-66	Сапоги Partner Лайт		1
35	532 43 66-71	Стартер		1
36	532 42 96-01	Набор прокладок		1
37	532 42 09-61	DIPSTICK		1
38	532 42 96-91	ROCKER ARM KIT		1
39	532 42 92-24	Рычаг воздушной заслонки		1
40	532 42 95-98	NON REMOVABLE PLUG		1
42	000 00 00-00	W/O DESCRIPTION	NOT REQUIRED FOR THIS ENGINE	1
43	580 35 34-01	BREATHER		1
47	581 00 72-01	TUBE ASSY		1
48	532 42 92-62	WIRE HARNESS		1
49	532 43 54-95	OIL PLUG		1
50	532 43 65-61	Ящик для бензореза		1
51	532 43 71-19	GUARD, R.H.		1
52	532 42 49-49	FUEL PRIMER BULB ASSY W/HOSE		1
53	532 42 49-54	KEY START ASSY		1
54	532 44 30-59	Бак для воды		1
55	532 43 26-86	EXTENDED OIL DRAIN TUBE		1
56	532 42 92-60	VAPOR SHIELD		1
57	532 43 66-72	GUARD, R.H.		1
58	532 42 49-60	GOVERNOR		1
59	532 43 65-62	SKIRT		1
60	532 42 49-59	CHARGING COIL		1
61	532 43 27-52	FUEL KNOB-SNOW		1
62	532 42 49-68	SNOW STARTER CHIP		1
65	581 37 28-01	TAPPET		1
69	532 42 49-51	CARB STUDS AND COUPLINGS KIT		1
70	580 35 36-01	Карбюратор		1
72	000 00 00-00	W/O DESCRIPTION	NOT REQUIRED FOR THIS ENGINE	1
74	581 76 88-01	Крышка 335XPT		1
77	532 43 26-88	BOLT KIT		1
78	581 45 93-01	Кронштейн		1

## ENGINE

ST224, 96191008700, 2014-06

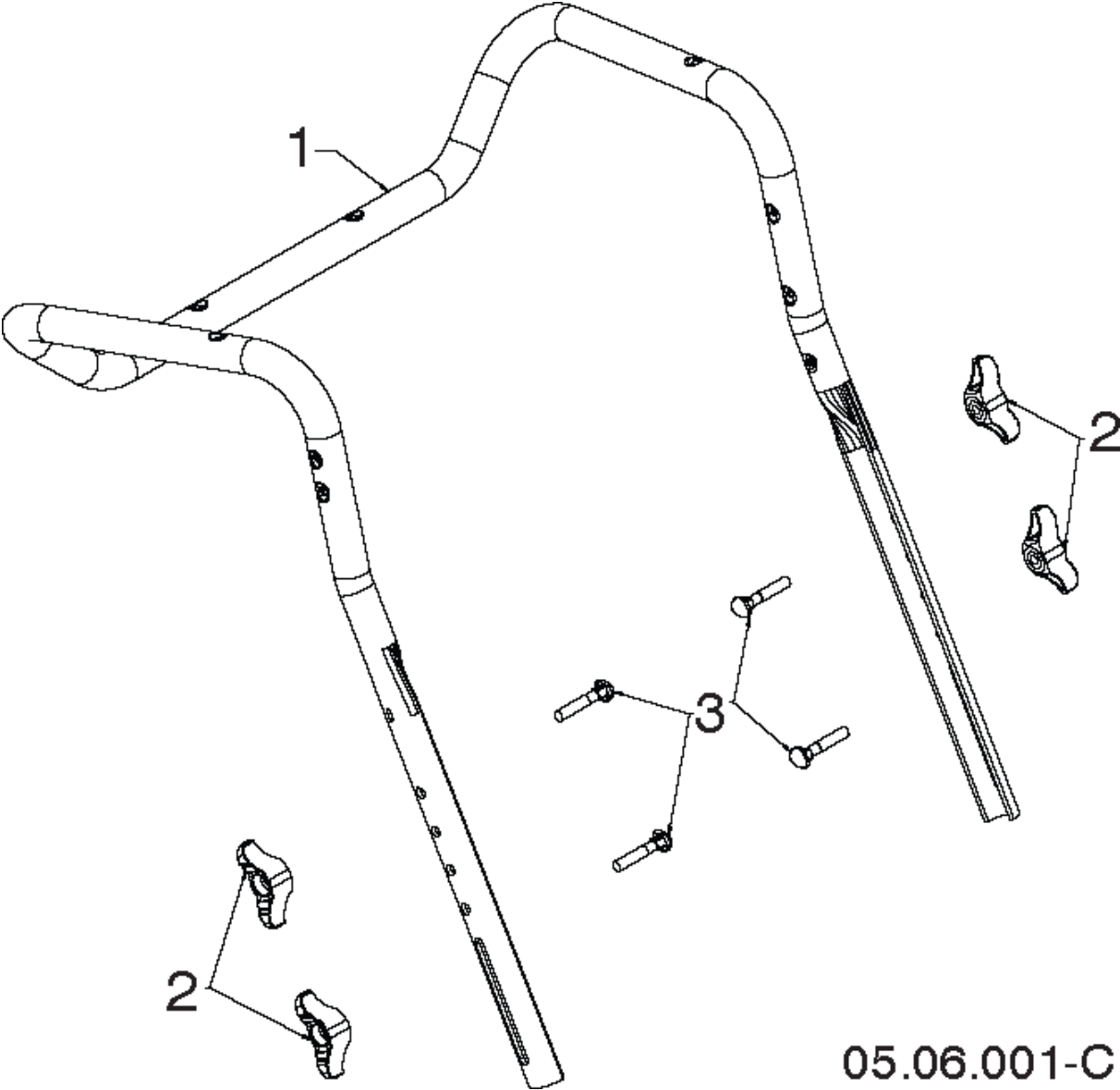
Спр. №	Код	Описание	Замечание	КОЛ Наб.
79	585 77 37-01	CARBURETTOR COVER		1
80	000 00 00-00	W/O DESCRIPTION	NOT REQUIRED FOR THIS ENGINE	1
81	585 29 72-01	Шпонка маленькая 250PS		1
82	585 02 05-03	Втулка		1
85	586 32 56-01	STRAINER		1
86	586 32 73-01	BOLT 0 16X32		1
87	586 32 69-01	BOLT 0 16X32		1
88	586 32 68-01	Шпилька		1
89	587 12 48-01	KNOB		1
91	587 52 57-01	КРЫШКА		1
9999	586 32 62-01	Жиклер		1
9999	579 80 64-01	BOLT 0 16X32	NOT SHOWN	1



05.05.001-C

Спр. №	Код	Описание	Замечание	КОЛ Наб.
1	581 12 35-03	Передняя ручка 371K		1
2	817 00 06-12	SCREW		1
3	581 62 20-02	SUPPORT ASSY		1
4	817 00 05-10	BOLT 0 16X32		1

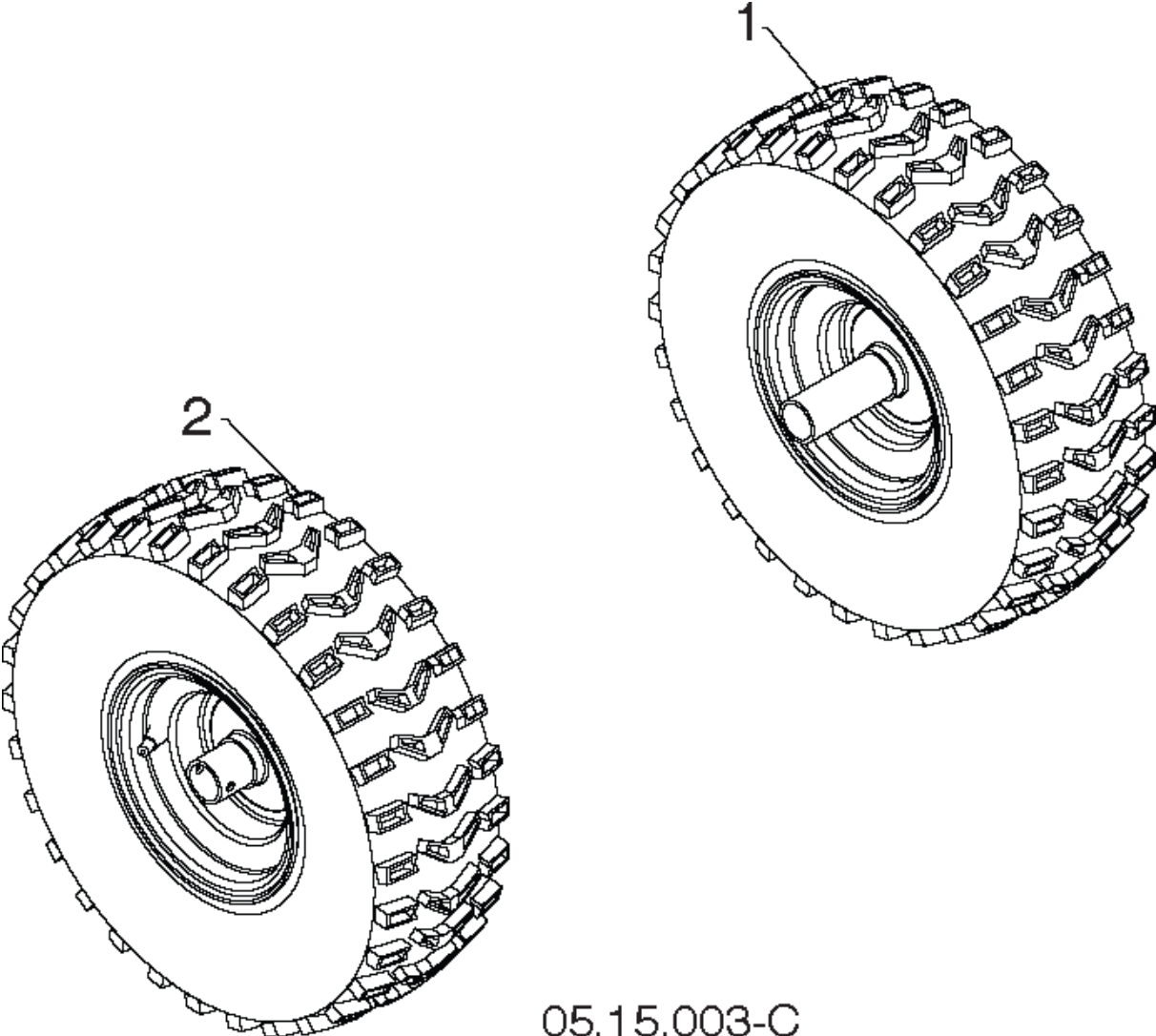




HANDLE

ST224, 96191008700, 2014-06

Спр. №	Код	Описание	Замечание	КОЛ Наб.
1	581 12 36-03	Передняя ручка 371K		1
2	532 19 19-38	KNOB		1
3	532 19 15-74	HANDLE BOLT		1



05.15.003-C

## WHEELS &amp; TIRES

ST224, 96191008700, 2014-06

Спр. №	Код	Описание	Замечание	КОЛ Наб.
1	586 71 04-01	Колесо	LH	1
2	586 71 03-01	Колесо	RH	1