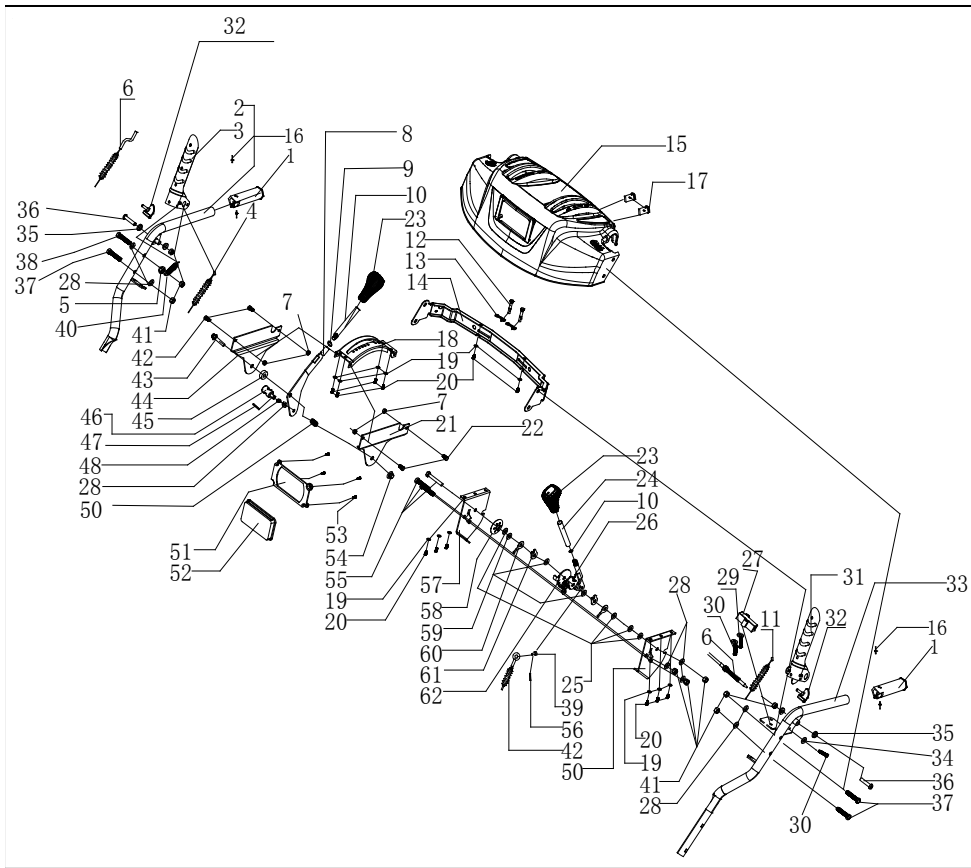


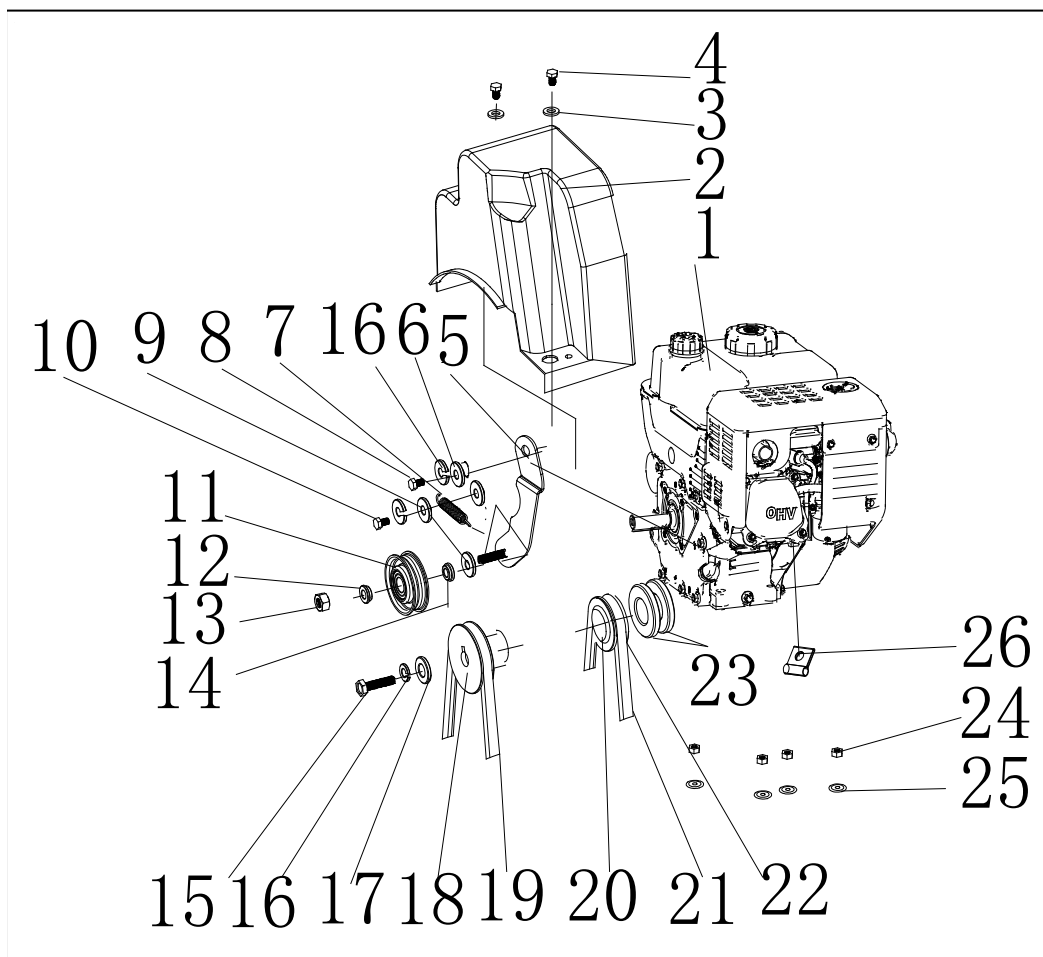
ST1376 Spare parts list-2012



序号	图号及代号	名称	材料及型号	数量
No.	Part No.	Chinese Name	Qty	Material
1	STG6556NA-01.10-08	扶手套		2
2	NF-002-R-B	右扶手上管焊接组件-B		1
3	2012-SX-11-031-2	手柄右焊接图-2012		1
4	SX-11-36B-3	行走拉线		1
5	HFN-8	法兰面螺母		1
6	11-SX-11-36K	手把自锁拉线-2012		1
7	NHLN-6	非金属外六角防松螺母	M6	4
8	NF-001-8	档位板件焊接组件	Q235	1
9	SW-8	弹垫	φ8	2
10	NF-001-13-2	行走档位加长杆	Q235	1
11	SX-11-036B-2	绞龙拉线-2012		1
12	NJ-01	输出轴插销		2
13	NJ-02	销扣		2
14	NF-001-5-02	面板下围板	A3	1
15	NF-010	塑料面板	PP	1
16	BE-4*12	抽芯铆钉	φ4*12	4
17	SA-011	01开关		1
18	NF-001-15	档位板	A3	1
19	FB-5*12*1	平垫	φ5×12×1	14

20	SHSS-4.8*16	十字半圆头自攻螺丝	M4.8X16	12
21	NF-001-4-01	档位固定架（1）	A3	1
22	HS-6*12	外六角螺栓	M6X12	4
23	STG8062Ae-26	挂挡手柄	PVC	2
24	NF-001-13	出雪口档位加长杆	A3	1
25	FB-8*22*2	平垫	φ8×22×2	4
26	SJ-209	调节杆焊接组件		1
27	2012-KEY-04	自锁固定座		1
28	FB-8*16*1.2	平垫	φ8×16×1.2	8
29	SW-6	弹垫	φ6	2
30	HS-6*18	外六角螺栓	φ6*18	3
31	SX-11-31-4	左离合手柄-2012		1
32	SJ-047-12	SJ橡胶帽-12	橡塑	2
33	NF-002-L-B	左扶手上管焊接组件-B		1
34	FB-6*12*0.7	平垫		1
35	SJ-046-1	小张紧板凸垫	粉末冶金	4
36	HS-8*55	外六角螺栓		2
37	HFB-8*40	外六角法兰面螺丝	M8X40	3
38	HS-8*50	外六角螺栓	M8*50	1
39	SJ-233	拉线销	A3	1
40	NF-001-14-3B	手柄回位弹簧3B	65Mn	1
41	NHLN-8	非金属外六角防松螺母	M8	9
42	SX-11-36E	出雪口拉线		1
43	HS-10*45	外六角螺栓	M10X45	1
44	NF-001-4-02	档位固定架（2）	A3	1
45	FB-10*28*3	平垫	φ10*φ28*3	1
46	GPP6562C-01-07	调速手把上连接件	Q235	1
47	OSP-2.5*25	开口销	2.5*25	1
48	GPP6562C-01-09	调速间隙调节弹簧1	65Mn	1
49	NF-001-7	出雪口档位固定架左	A3	1
50	STG11（13）70（10）AE-02-02-08	手把调节弹簧		1
51	L-620	灯		1
52	STG8062AE-22	8HP灯架	PP	1
53	CHSS-3.2*30	十字沉头自攻螺丝	3.2X20	4
54	NHLN-10	非金属外六角防松螺母	M10	1
55	HS-8*45	外六角螺栓	M8X45	3
56	OSP-2.0*29	开口销	2.0*29	1
57	NF-001-7-01	出雪口档位固定架右	A3	1
58	SJ-223	碗形弹片	65Mn	1
59	SA-008	鞍形弹性垫片		3
60	SJ-224	葫芦形卡片		2
61	SJ-215	U形卡片		2
62	SJ-210-1	调节阻尼安装板1	45	1

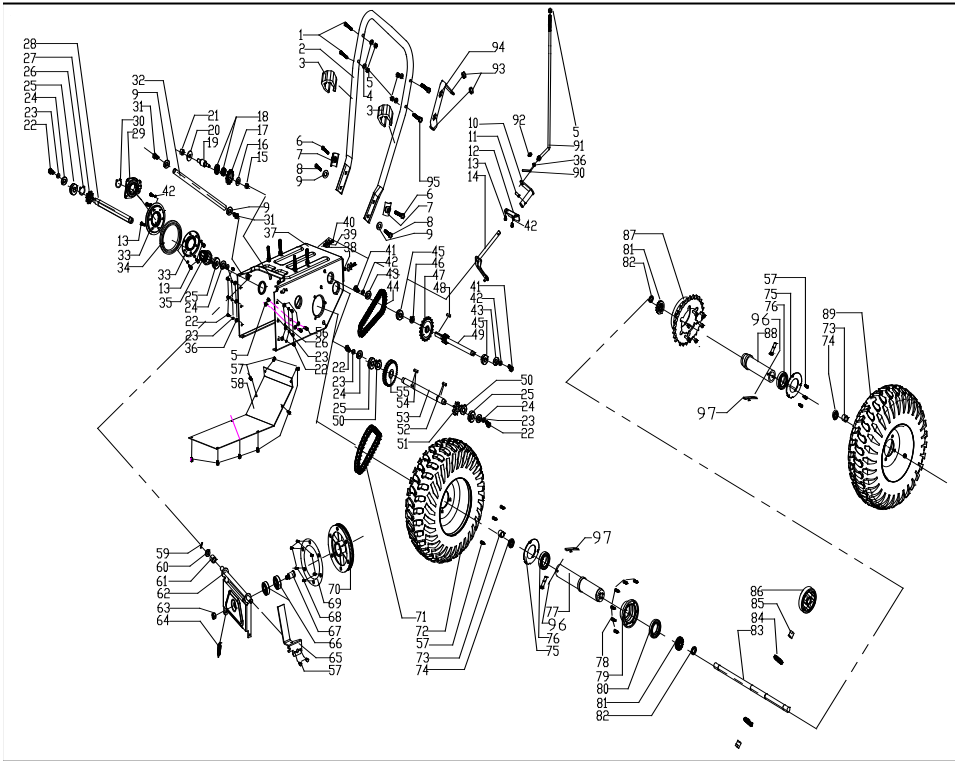
ST1376



序号	图号及代号	名称	数	材料及型号
1	LC185	汽油机	1	LC185
2	SX-11-180	皮带轮罩盖		PP
3	FB-6*16*1.5	平垫	2	Φ6*16*1.5
4	HS-6*12	外六角螺丝	2	M6*12
5	SX-11-173	小张紧板	1	A3
6	SJ-046	小张紧板凸垫	1	A3
7	SJ-035-1	SJ弹簧3	1	65Mn
8	HS-8*20	外六角螺丝	1	M8*20
9	FB-8*16*1.2	平垫	2	Φ8×Φ16×1.2
10	HS-8*20	外六角螺丝	1	M8*20 GB5780-86
11	SX-11-170	小张紧轮组图(加双列角接触球轴承)	1	轴承:3202
12	SX-11-170B	垫套	1	粉磨冶金
13	NHLN-8	非金属外六角防松螺母	1	M8
14	SJ-008C	SJ垫衬	1	A3 551Q通用
15	HS-8*35	外六角螺丝	1	M8*35 GB5780-86
16	SW-8	弹垫	3	M8
17	FB-8*28*3	平垫	1	Φ8*Φ28*3
18	SX-11-168A	主皮带轮	1套	HT150
19	LBV13-930	V型皮带	2	V13-965

20	SX-11-168C	小带轮垫圈	1	ZL102
21	TB-5M*825	5M同步带	1	825
22	SX-11-168b	主同步轮	1	铝
23	FB-25*35*2	平垫	2	$\phi 25 \times \phi 35 \times 2$
24	NHLN-10	非金属外六角防松螺母	4	M10
25	FB-10*20*2	平垫	4	$\phi 10 \times 20 \times 2$ GB95-85
26	FD-04-62	拉线架	1	借用小翻斗车

ST1376 Spare parts list-2012

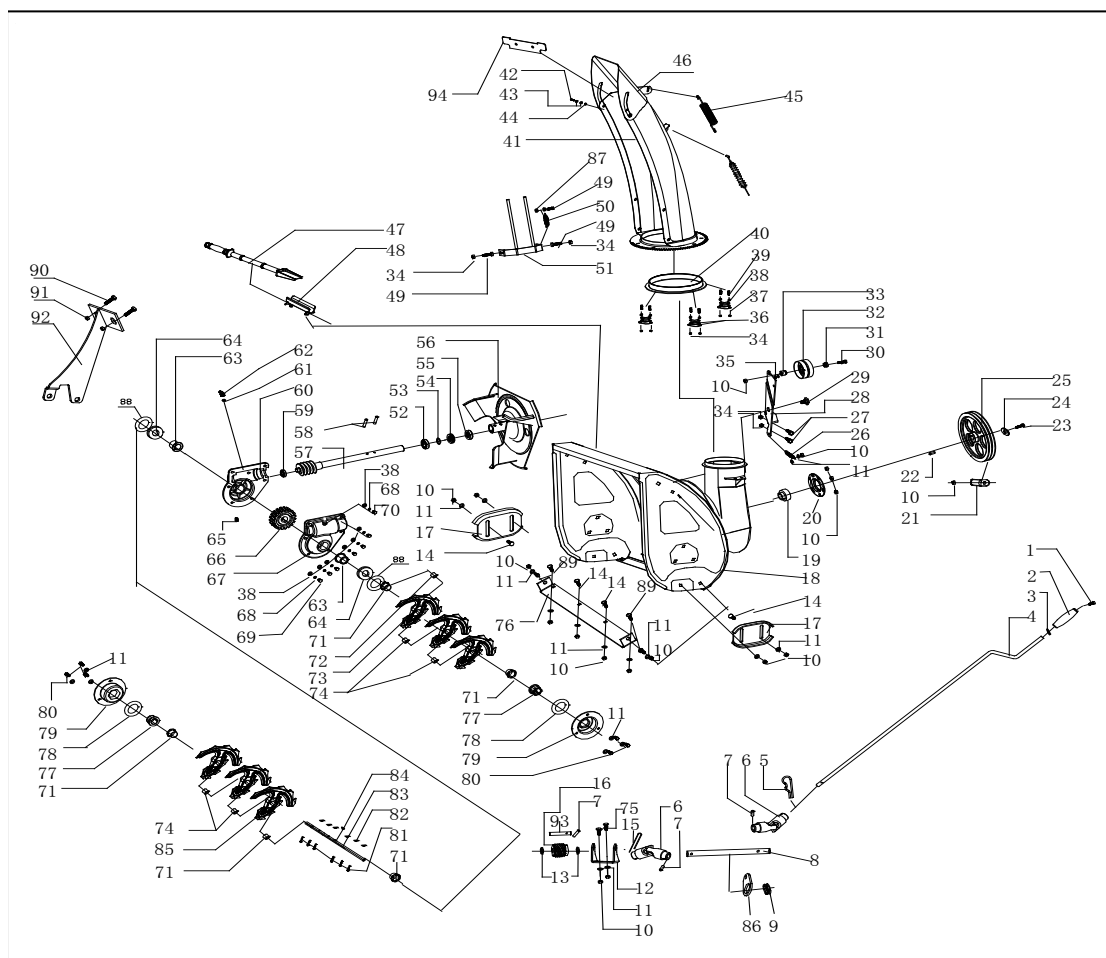


No.	Code No.	Name	Material	Qty
1	NS-L8*40	叶片螺栓	M8X40	2
2	STG11(13)70(10)AE-02-02-10	扶手下管	A3	1
3	SSG5580A.23-01	28 线夹	HD-PE	2
4	BG-8	叶片形垫片	φ8	4
5	HFN-8	法兰面螺母	M8	7
6	HS-10*40	外六角螺栓	M10*40	2
7	FD-04-54	S扶手杆垫片	A3	2
8	HS-10*20	外六角螺栓	M10*20	2
9	FB-10*20*2	平垫	φ10*20*1.2 GB95-85	2
10	STG11(13)70(10)AE-02-02-03	拨叉臂	A3	1
11	FRP-6*30	卷制弹性销	Φ6*30	1
12	SX-11-148	直角铁块	A3	1
13	HS-6*12	外六角螺丝	M6×12 GB12-88	2+6
14	STG11(13)70(10)AE-02-02-02	拨叉板组合	A4	1
15	NHLN-10	非金属外六角防松螺母	M10	1
16	FB-10*20*2	平垫	φ10*20*1.2 GB95-85	1
17	STG11(13)70(10)AE-02-01-15	张紧链轮		1
18	BE-6001	深沟球轴承	6001	2
19	STG11(13)70(10)AE-02-01-14	张紧链轮轴	A3	1
20	FB-12*24*2	平垫	Φ12*Φ24*2	2
21	NHLN-12	非金属外六角防松螺母	M12	1
22	HFB-8*20	外六角法兰面螺丝	M8*20 GB5780-86	8
23	SW-8	弹垫	M8	8
24	FB-8*28*2	平垫	Φ8*28*2 GB95-85	4

25	KBE-6203	停止动卡簧深沟球轴承	6203 GB277-82	2
26	SR-17	轴用卡簧		1
27	SX-11-183	链轮	粉末冶金	1
28	STG11(13)70(10)AE-02-01-08	一轴	40Cr	1
29	SJ-013B	变速轮轴盖	加深沟球轴承6007 (同551Q通用)	1
30	SR-35	轴用卡簧	Φ35	1
31	HS-10*16	外六角螺栓	M10×16	2
32	STG1310AE-02-01-07-01	箱体连接轴	A3	1
33	SJ-013A	变速轮大垫圈	A3	2
34	SJ-013D	变速轮橡胶圈	PU	1
35	SJ-013C	变速轮轴套	粉末冶金	1
36	FB-8*16*1.2	平垫	φ8*16*1.2GB95-85	9
37	STG11(13)70(10)AE-02-01-01	传动箱体	ST12	1
38	NHLN-5	非金属外六角防松螺母	M5	2
39	FB-5*16*1.2	平垫	φ5*φ16*1.2	4
40	HFB-5*16	外六角法兰螺栓	M5×16	2
41	HS-6*16	外六角螺栓	M6*16	2
42	SW-6	弹垫	Φ6	8
43	FB-6*23*3	平垫	Φ6*23*3	2
44	C-08A-051	一轴与二轴间的链条		1
45	KBE-6203	停止动卡簧深沟球轴承	6202 GB277-82	2
46	SR-15	轴用卡簧	Φ15	1
47	STG11(13)70(10)AE-02-01-10	第二轴链轮	45	1
48	FK-A5*12	平键	5*5*12 (A型)	1
49	STG11(13)70(10)AE-02-01-09	第二轴	40Cr	1
50	SW-20	轴用卡簧	Φ20	2
51	STG11(13)70(10)AE-02-01-12	第三轴链轮	45	1
52	FK-A5*18	平键	5*5*18 (A型)	1
53	STG11(13)70(10)AE-02-01-11	第三轴	40Cr	1
54	FK-A6*20	平键	6*6*20 (A型)	1
55	STG11(13)70(10)AE-02-01-13	第三轴齿轮	45	1
56	HS-8*40	外六角螺栓	M8*40	2
57	ZHFB-6*12	外六角法兰面自攻螺栓	M6*12	14
58	STG11(13)70(10)AE-02-01-17	箱体后盖板	A3	1
59	CP-3*25	开口销	3*25	1
60	FB-13*24*2	平垫	φ13.5×φ24×2	2
61	STG11(13)70(10)AE-02-01-16	隔套		1
62	STG11(13)70(10)AE-02-01-18	皮带轮支架	A3	1
63	NHLN-10	金属外六角防松螺母	M10	1
64	SJ-035	皮带轮支架弹簧 (老弹簧3)	65Mn	1
65	SX-11-149-2	滑轮安装板1	A3	1
66	BE-6203	深沟球轴承	6203 GB278-82	2
67	SJ-010B	传动皮带轮轴	45	1
68	CHS-6*8	十字沉头螺丝	M6*8	4
69	SJ-010A-1	SJ传动同步轮盖	AL	1
70	SJ-010A	SJ传动同步轮	AL	1

71	C-10A-036	第三轴链条	10A36节	1
72	STG1170AE-02-04-05	轮子组件	15寸	2
73	STG11(13)70(10)AE-02-01-03	差速器轴隔套	Q235	2
74	BE-61804	深沟球轴承	61804	2
75	GPG65500A-01-02-05	75闷盖	A3	2
76	BE-6009	深沟球轴承	6009	2
77	STG11(13)70(10)AE-02-01-05	差数器右轴	45	1
78	HES-6*12	内六角螺丝	M6*12	12
79	GPG65500A-11-01-02	差数器链轮内套	ST12	1
80	BE-6909	深沟球轴承	6909	2
81	GPG65500A-11-03-01	差数器锥齿13	粉末冶金	2
82	GPG65500A-06-01-03	隔套		2
83	GPG65500A-11-003-01	差数器轴	40Cr	1
84	GPG65500A-11-03	差数器锥齿架	粉末冶金	1
85	GPG65500A-11-06	差数器锥齿轴	40Cr	2
86	GPG65500A-11-03-02	差数器锥齿12	粉末冶金	2
87	GPG65500A-11-01	差数器链轮组件(左)		1
88	STG11(13)70(10)AE-02-01-04	差数器左轴	45	1
89	STG1170AE-02-04-05	轮子组件	1	1
90	CP-2.0*29	开口销子	φ2.0-29 GB879-86	1
91	NF-007-17	挂档连接杆	1	1
92	GPP6562C-01-09	调速间隙调节弹簧	1	1
93	SJ-011A	SJ安装板塑料圈	2	2
94	NF-19	摇杆固定架2	A3	1
95	HFB-8*45	外六角法兰面螺栓	M8*45	2
96	NJ-01	输出轴插销		2
97	NJ-02	销扣	65Mn	2

ST1376 Spare parts list-2012



No.	Code No.	Name	Material	Qty
1	HFB-6*12	法兰面外六角螺栓	M6*12	1
2	SJ-018	SJ手摇套	胶木	1
3	FB-10*20*1.5	平垫	φ10*20*1.5	1
4	NF-SX-11-075-1	出雪口摇杆	A3	1
5	STG11(13)70(10)AE-02-01-020	8字插销	65Mn	1
6	SX-11-257	万向节	A3	2
7	OSP-4*16	弹性开口圆柱销	Φ4x15	3
8	SX-11-084-1	出雪口摇杆1-2012	A3	1
9	SJ-239	斜齿支架摇杆垫圈	尼龙66	1
10	HL-8	外六角防松螺母	M8	18
11	FB-8*16*1.2	垫片	φ8*16*1.2GB95-85	20
12	SX-11-259-2	11HP新斜齿支架-2012	A3	1
13	SX-11-259-1	斜齿支架垫圈-2012	粉末冶金	2
14	CB-8*16	半圆头方颈螺丝	M8X16 GB12-88	4
15	CP-3.2*25	开口销	1	3.2X25
16	SX-11-255-2	斜齿轮-2012	1	45

17	SJ-111	滑撬	40Cr	2
18	STG1170AE-02-04-01	大罩壳	A3	1
19	BE-SB204	带座外球面球轴承	SB204 GB3882-87	1
20	SJ-004	圆底盖	A3	1
21	STG1310AE-02-06-01	皮带挡板	Q235	1
22	FK-(B)6*6*20 (16)	平键	6*6*20 (16) GB1099-79	1
23	HS-8*20	外六角螺丝	M8*20	1
24	FB-8*28*2	平垫	φ8×φ28×2	1
25	SX-11-140	大皮带轮	HT150	1
26	SJ-037	弹簧5	65Mn	1
27	SJ-23-25	涨紧螺栓		2
28	SX-11-144-12	张紧板3-2012		1
29	SJ-050	六角螺钉1	35#	1
30	HS-8*45	外六角螺丝	M8*45	1
31	SJ-008C	SJ垫衬	A3	1
32	SJ-008	大张紧轮组图(加轴承)		1
33	SJ-008B	垫套	A3	1
34	TB-6	非金属外六角防松螺母	M6	10
35	FB-8*16*1.2	平垫	φ8*16*1.2	2
36	SJ-021	出雪口压片	A3	3
37	SJ-021C	出雪口垫片	A3	6
38	FB-6*12*0.7	平垫	φ6*φ12*0.7	13
39	HS-6*20	外六角螺丝	M6X20	6
40	SJ-237	出雪口座塑料圈	尼龙66	1
41	SX-11-106-12	1HP12款出雪口组件-2012		1套
42	CPS-5*12	十字盘头螺钉	M5×12	1
43	SJ-200-08	出雪口尼龙垫片	尼龙66	2
44	TB-5	非金属外六角防松螺母	M5	1
45	SJ-226	出雪口拉簧	65Mn	1
46	SX-11-105-1	出雪口冒组件-2012		1套
47	SJ-150	塑料铲	PP	1
48	SJ-151	铲座	PP	1
49	HS-6*16	外六角螺丝	M6X16	3
50	SJ-036	SJ弹簧4	65Mn	1
51	SJ-012	弯杆套杆	A3	1
52	RM-5HP	加油嘴		1
52	BE-6904	深沟球轴承	6904 GB276-82	1
53	SJ-057	隔圈	A3	1
54	BE-51104	单向推力球轴承	51104 GB301-84	1
55	PS-32*20*7	油封	32×20×7	2
56	SJ-001	风扇	A3	1
57	SX-11-114	传动蜗轮轴	40Cr	1
58	FRP-6*30	卷制弹性销	φ6×30 GB879-86	2
59	BE-16001	深沟球轴承	16001 GB276-82	1
60	SJ-101	底座	ZL102	1
61	WG-8	加油嘴垫片	波形垫片M8	1
63	SJ-108	输出轴套	粉末冶金	2

64	OS-30*19*7	油封	30x19x7	2
65	CPS-5*10	十字盘头螺钉	M5*10	1
66	SJ-038	蜗轮	ZGuAl10Fe3	1
67	SJ-101A	上底座	ZL102	1
68	EP-6	弹垫	Φ6	7
69	HS-6*20	外六角螺栓	M6X20	6
70	HS-6*25	外六角螺栓	M6X25	1
71	SJ-019	驱动轴小套	聚甲醛	12
72	28-SX-11-301	输出轴套28-2	PP	2
73	30-SX-11-125	右搅龙	A3	3
74	28-SX-11-300	输出轴套28-1	PP	4
75	CB-8*18	半圆头方颈螺栓	M8*18	2
76	SX-11-132	长挡板	45	1
77	SJ-020	轴套	聚甲醛	2
78	FB-19*38*1.5	平垫	φ19*38*1.5	2
79	SJ-024	轴承盖	ST12	2
80	HS-8*10	外六角螺栓	M8*10	6
81	NJ-01	输出轴插销		6
82	NJ-02	销扣	65Mn	6
83	28-SX-11-134	蛟龙输出轴	45	1
84	WK-5*7.5*19	半圆键	5*7.5*19	1
85	30-SX-11-135	左蛟龙	A3	3
86	SX-11 (13) 70 (10) -02-01-19	出雪口摇杆固定架	A3	1
87	HFN-6	外六角法兰面螺母	M6	2
88	FB-19*38*0.6	平垫	φ19*38*0.6	2
89	CB-8*20	半圆头方颈螺丝	M8X20 GB12-88	4
90	HS-8*16	外六角螺栓	M8*16	2
91	TB-8	非金属外六角防松螺母	M8	2
92	SX-1376-00	输出轴加强板	Q235	1
93	SX-11-84-3	出雪口斜齿杆-2012	Q235	1
94	SX-11-400	出雪口橡胶垫-2012	丁腈橡胶板厚1.2mm	1

