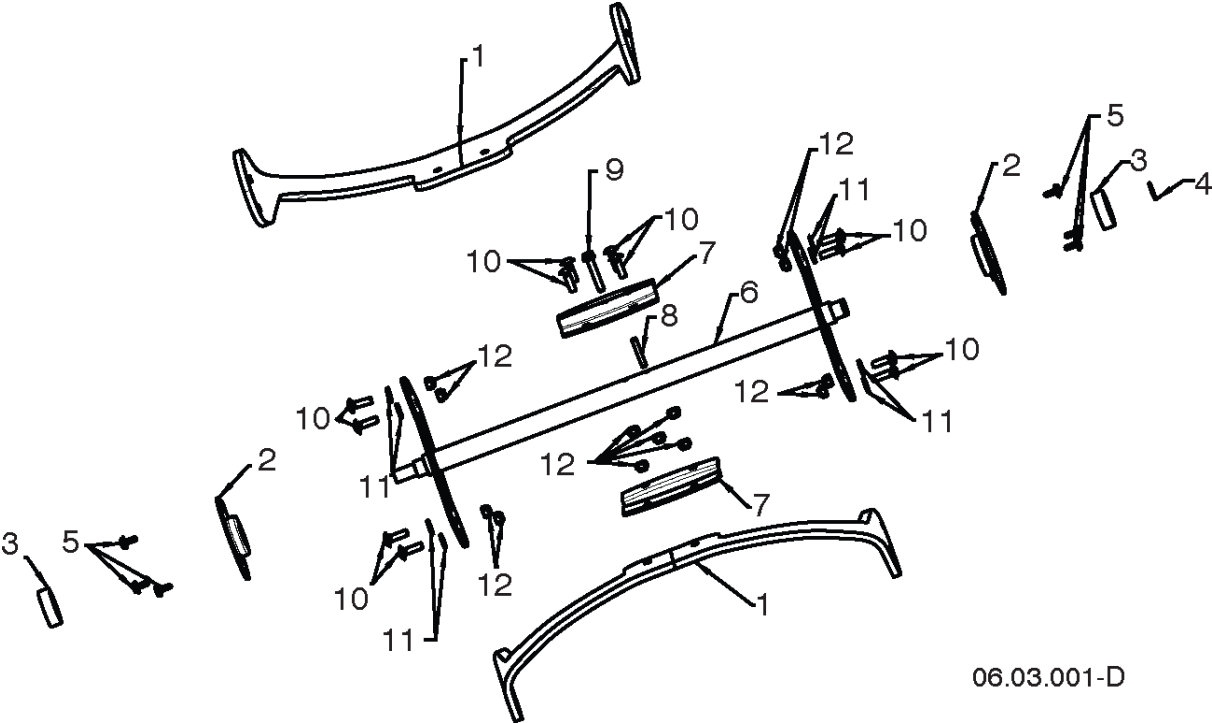




SPARE PARTS LIST

SNOW BLOWERS/THROWERS

ST131,96181001301, 2015-07

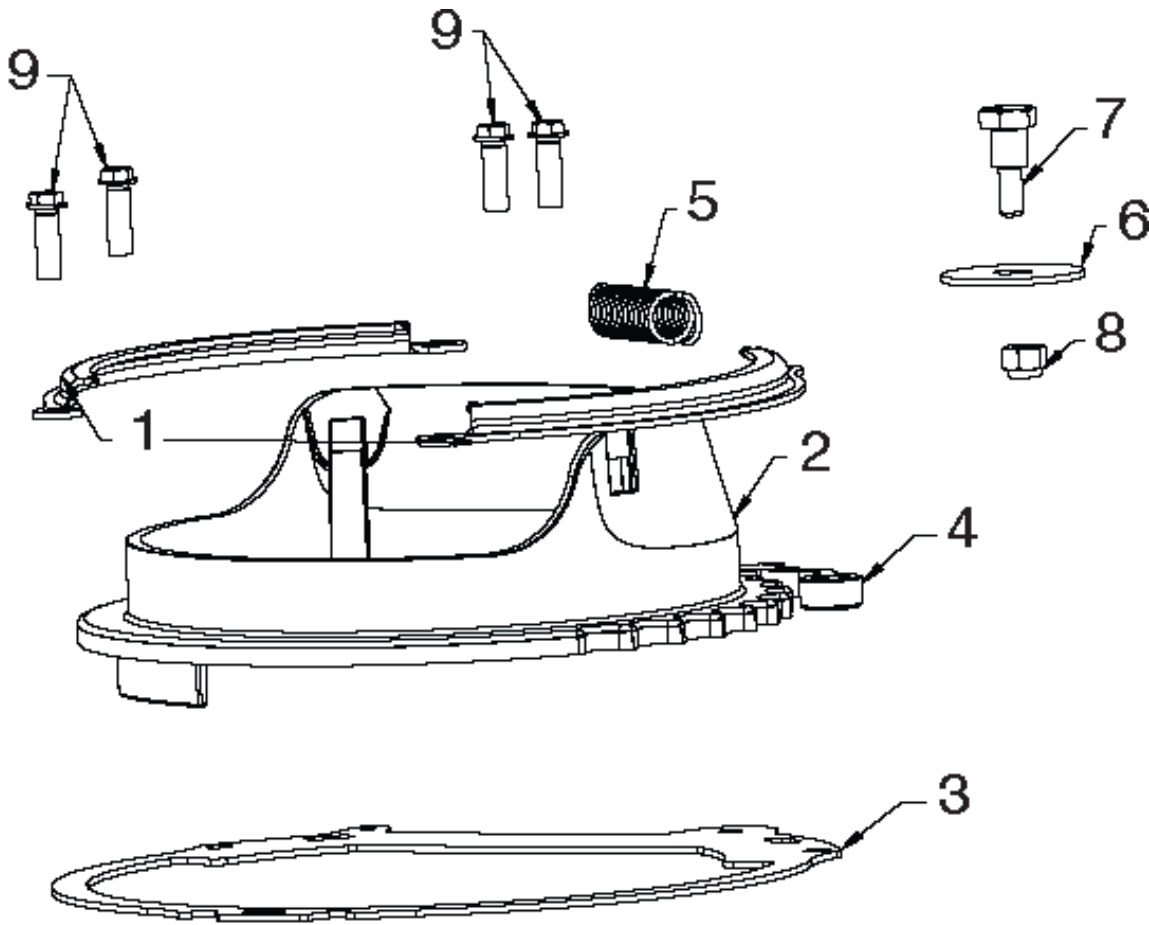


06.03.001-D

AUGER HOUSING & IMPELLER

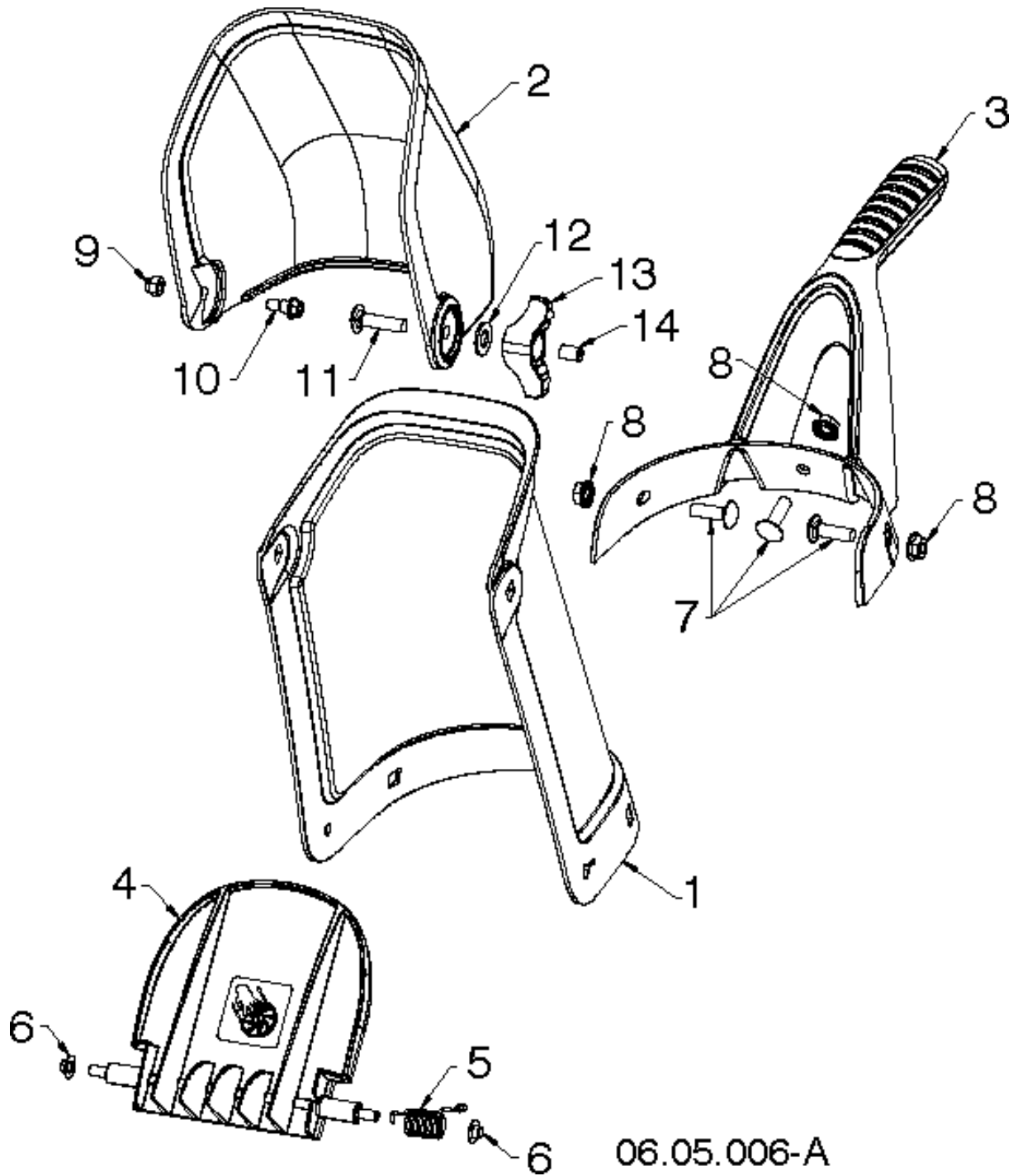
ST131,96181001301, 2015-07

Спр. №	Код	Описание	Замечание	КОЛ Наб.
1	532 44 27-59	Нож для обрез.веток 80 см		1
2	580 85 55-01	BEARING SUPPORT		1
3	532 43 76-22	Игольчатый подшипник		1
4	812 00 00-28	CLAMP		1
5	817 06 04-08	SCREW		1
6	532 43 76-17	AUGER		1
7	580 85 54-01	Пластина		1
8	532 43 76-20	Гаечка 250PS		1
9	532 19 96-87	SCREW		1
10	872 11 04-07	BOLT 0 16X32		1
11	819 09 10-16	Шайба		1
12	532 13 20-04	Гайка		1

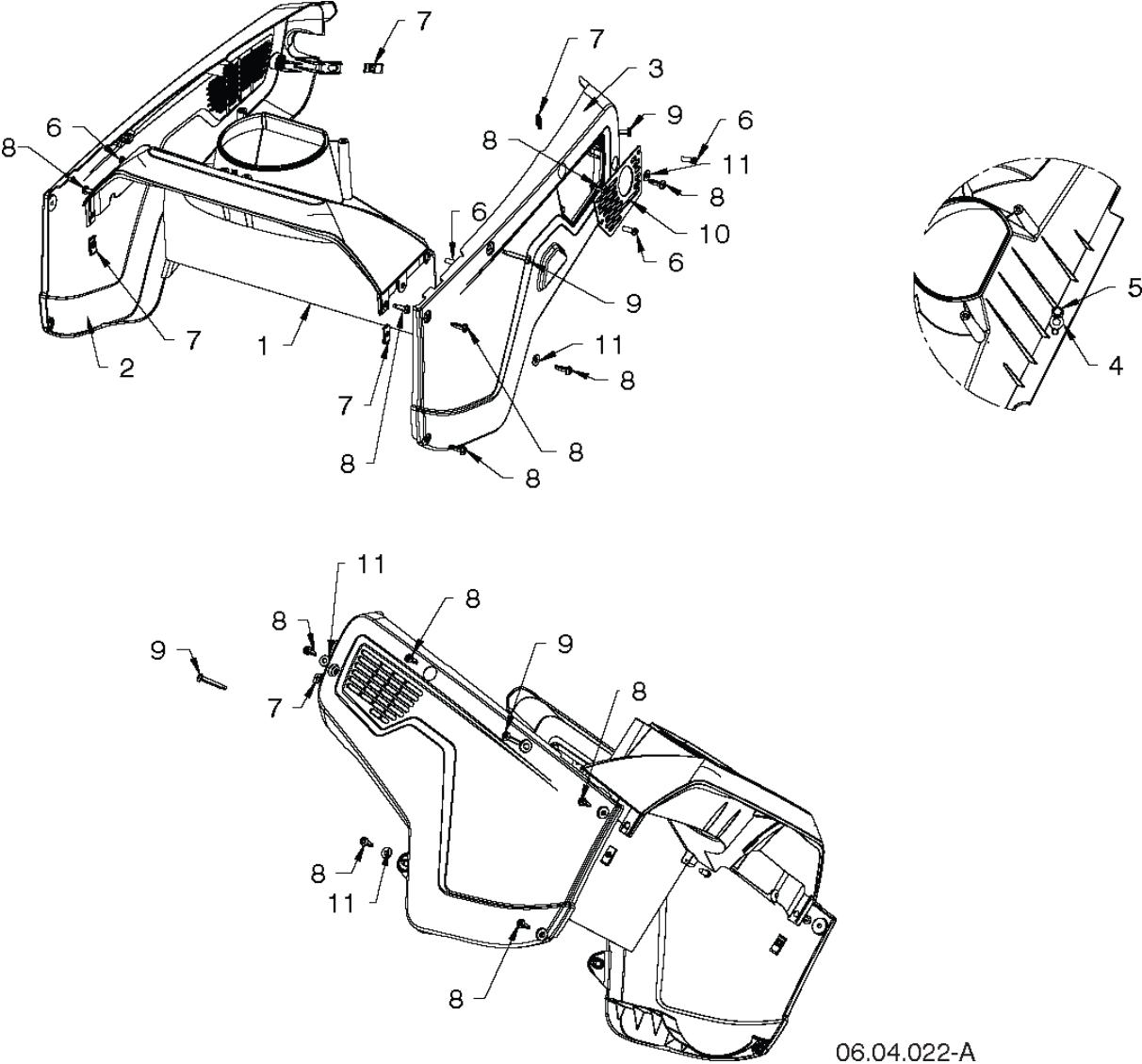


06.04.009-A

Спр. №	Код	Описание	Замечание	КОЛ Наб.
1	580 85 65-01	Пластина		1
2	587 23 81-01	CHUTE		1
3	580 85 56-01	Пластина		1
4	532 43 48-78	ARM		1
5	532 43 48-79	Пружина		1
6	819 13 24-16	Шайба		1
7	532 08 13-28	BOLT 0 16X32		1
8	532 13 20-04	Гайка		1
9	817 41 13-12	SCREW		1

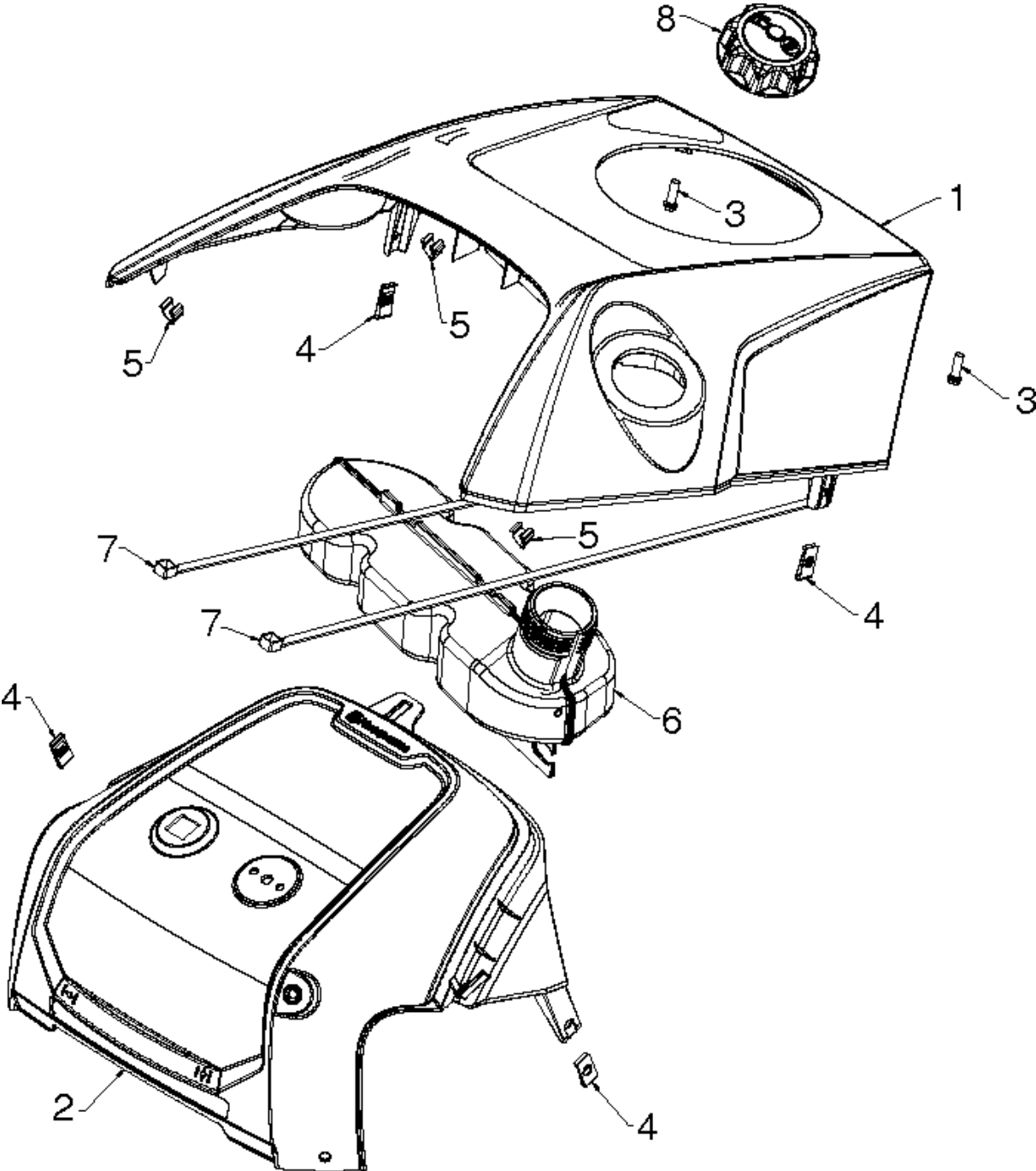


Спр. №	Код	Описание	Замечание	КОЛ Наб.
1	583 75 82-01	CHUTE.GREY.EURO		1
2	532 44 34-31	DEFLECTOR		1
3	587 41 21-01	Передняя ручка 371K		1
4	532 44 41-40	Защита		1
5	532 43 66-22	Пружина		1
6	532 44 22-51	Гайка		1
7	532 43 73-18	BOLT 0 16X32		1
8	873 97 05-00	Гайка		1
9	532 13 20-04	Гайка		1
10	532 44 46-82	BOLT 0 16X32		1
11	872 11 05-10	BOLT 0 16X32		1
12	819 13 13-16	Шайба		1
13	532 19 19-38	КНОВ		1
14	532 14 00-62	ШАПКА ВЯЗАНАЯ		1



06.04.022-A

Спр. №	Код	Описание	Замечание	КОЛ Наб.
1	532 44 34-25	AUGER		1
2	584 98 99-04	КРЫШКА	NON-DRIVE SIDE	1
3	584 99 00-04	КРЫШКА	DRIVE SIDE	1
4	819 13 13-16	Шайба		1
5	532 42 88-67	BOLT 0 16X32		1
6	817 41 13-12	SCREW		1
7	532 19 66-88	Гайка		1
8	532 44 22-50	FASTENER		1
9	532 44 42-62	SCREW		1
10	580 83 35-01	Пластина		1
11	819 09 10-16	Шайба		1

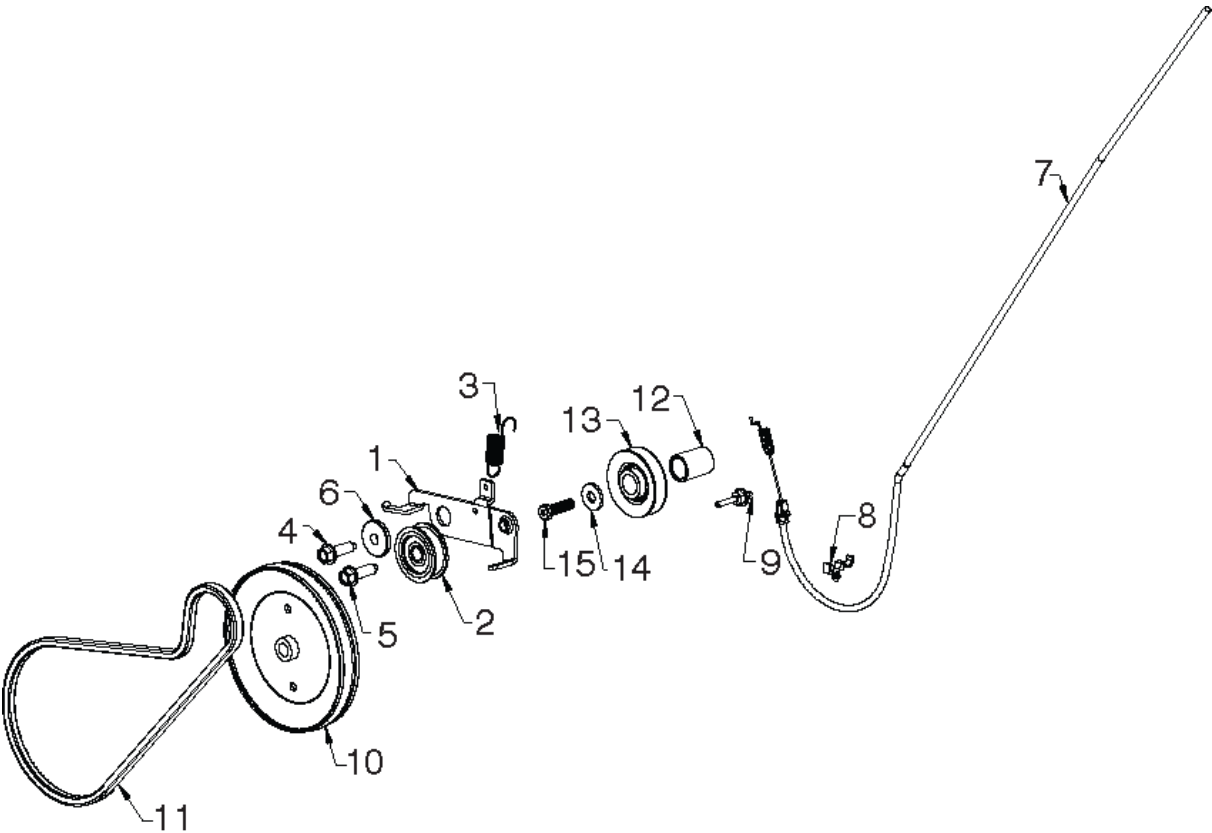


06.04.014-F

COVER

ST131,96181001301, 2015-07

Спр. №	Код	Описание	Замечание	КОЛ Наб.
1	532 44 41-33	КРЫШКА	TOP	1
2	588 75 40-01	КРЫШКА	REAR UPPER	1
3	817 41 13-12	SCREW		1
4	532 19 66-88	Гайка		1
5	532 43 48-68	CLAMP		1
6	580 98 26-01	Топливный бак в сборе		1
7	532 14 68-48	НООР		1
8	581 07 55-01	ШАПКА ВЯЗАНАЯ		1



06.01.001-B

DRIVE

ST131,96181001301, 2015-07

Спр. №	Код	Описание	Замечание	КОЛ Наб.
1	580 85 53-01	ARM		1
2	532 16 60-43	Шкив		1
3	532 43 48-59	Пружина		1
4	817 06 06-20	SCREW	TORQUE 13-18 FT-LBS	1
5	817 06 06-20	SCREW	TORQUE 22-27 FT-LBS	1
6	532 19 90-92	Втулка		1
7	532 44 30-18	Сцепление		1
8	532 14 50-06	CLAMP		1
9	532 43 45-02	HOLDER		1
10	532 43 53-83	Шкив		1
11	532 43 72-61	Ремень приводной 272K 14"		1
12	532 43 48-60	Втулка		1
13	532 42 64-90	Шкив		1
14	532 85 10-74	Шайба		1
15	532 43 08-17	BOLT 0 16X32		1

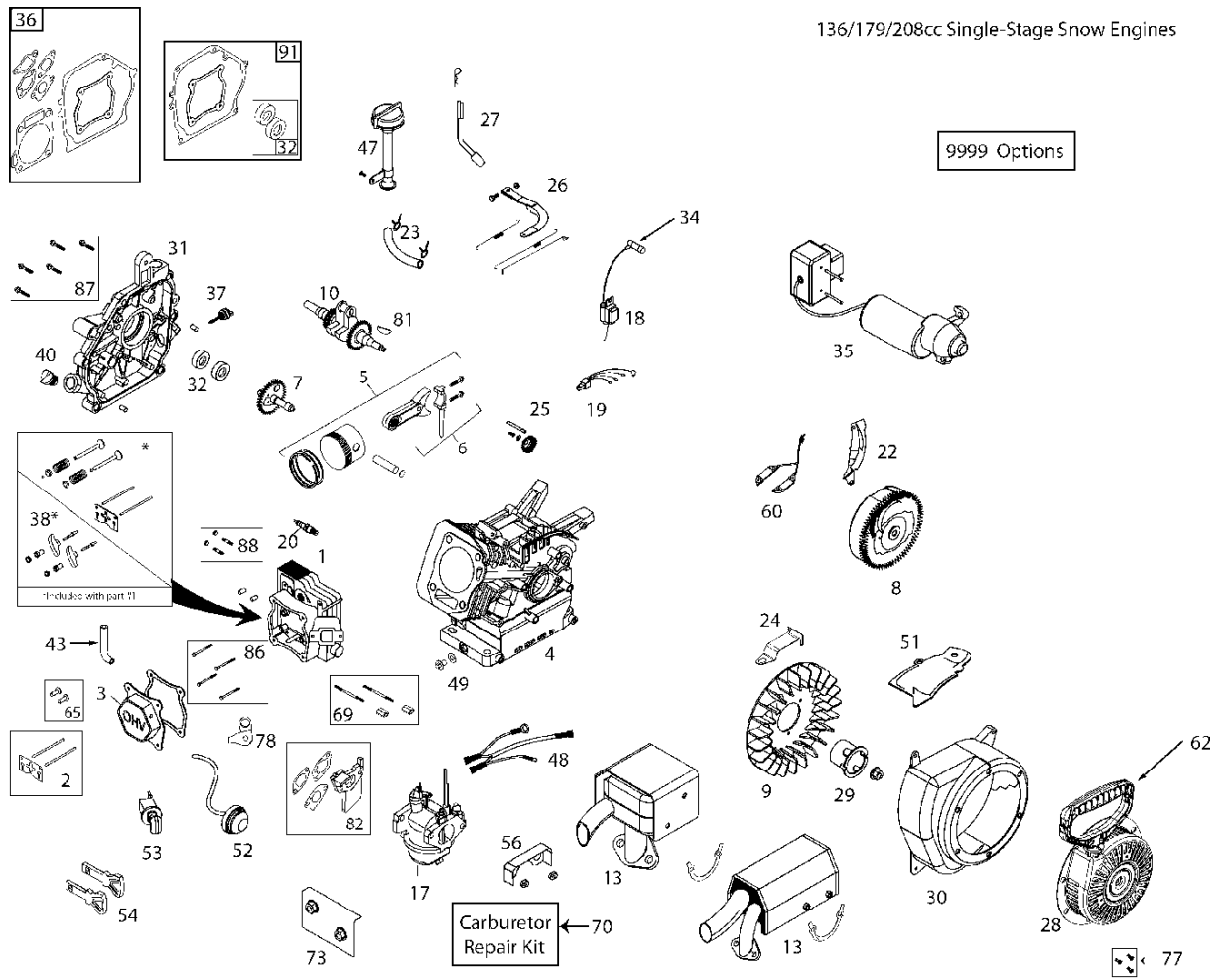
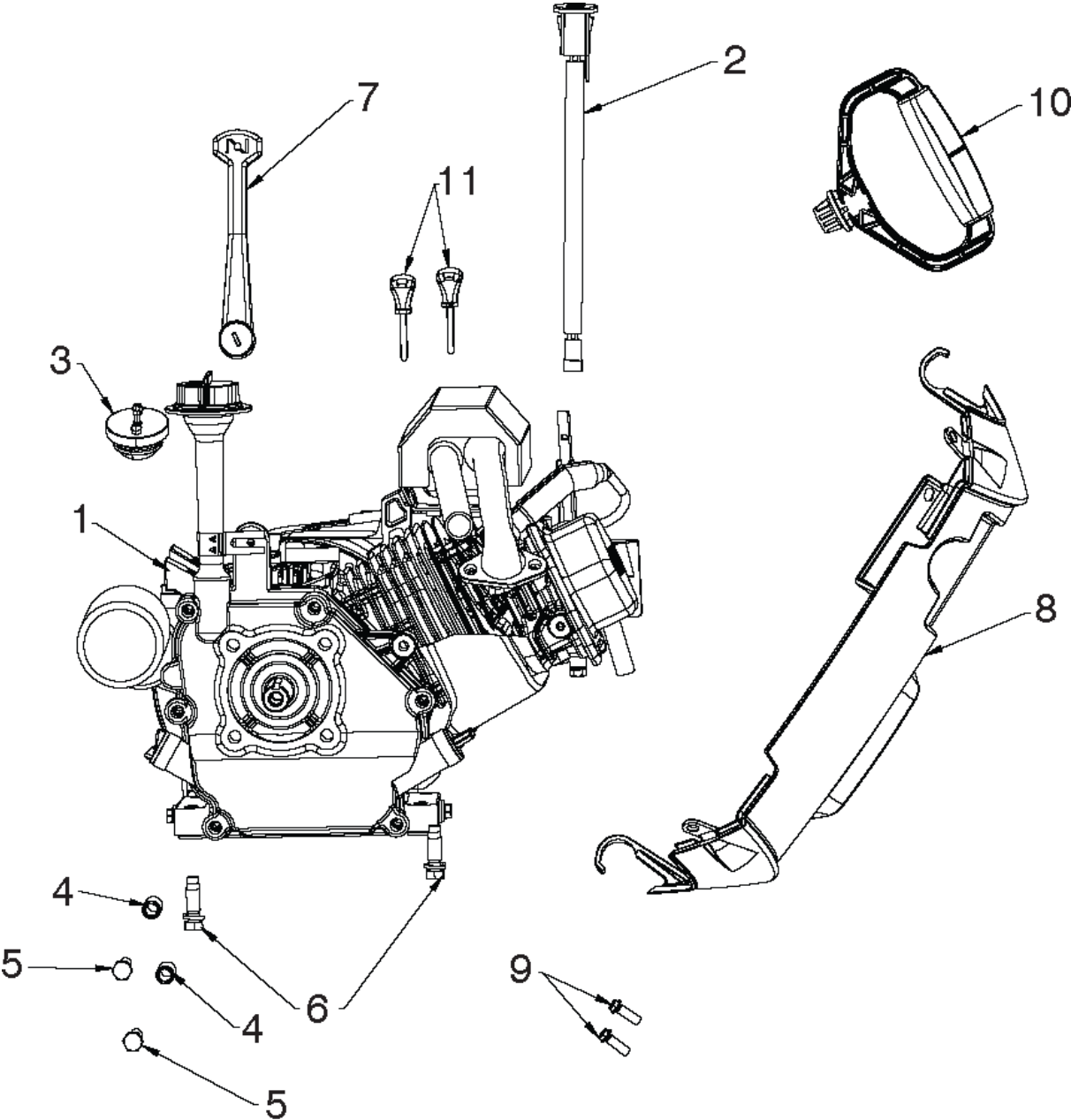


ILLUSTRATION FOR REFERENCE PURPOSES ONLY

ENGINE

ST131,96181001301, 2015-07

Спр. №	Код	Описание	Замечание	КОЛ Наб.
1	532 42 05-78	CYLINDER HEAD		1
2	532 42 05-79	PUSH ROD SERVICE KIT		1
3	532 42 05-80	VALVE COVER SERVICE KIT		1
4	532 43 65-67	Цилиндр		1
5	532 42 05-82	Поршень с двумя кольцами		1
6	532 42 05-83	Шатун 225H		1
7	532 42 05-84	CAMSHAFT		1
8	532 42 92-35	Маховик		1
9	532 42 05-86	Крыльчатка		1
10	532 44 66-42	Коленвал		1
13	532 44 42-77	MUFFLER ASSY		1
17	532 43 71-22	CARBURETOR		1
18	580 94 13-01	Электронный блок		1
19	TBD	TBD	NOT REQUIRED FOR THIS ENGINE	1
20	532 42 49-39	Свеча зажигания NGKBPMP7A		1
22	532 42 49-75	SHLD ELEC START FLYWHEEL		1
23	532 43 80-14	WET CUTTING KIT		1
24	532 42 92-59	SPEED CONTROL BRACKET		1
25	532 42 96-46	Редуктор 343R 345Rx		1
26	581 76 87-01	Карбюратор		1
27	532 42 06-02	GOVERNOR		1
28	585 77 12-01	Стартер		1
29	532 43 69-68	Патрубок глушителя 2094		1
30	580 96 05-01	BLOWER HOUSING		1
31	532 42 06-06	Картер K950Ring		1
32	532 42 95-99	SEAL KIT		1
34	532 43 69-66	Сапоги Partner Лайт		1
35	532 43 71-25	Стартер		1
36	532 42 96-01	Набор прокладок		1
37	532 42 09-61	DIPSTICK		1
38	532 42 96-91	ROCKER ARM KIT		1
40	532 42 95-98	NON REMOVABLE PLUG		1
43	580 35 34-01	BREATHER		1
47	532 44 40-91	TUBE		1
48	532 44 42-76	ПОДВЕСКА КУСТОРЕЗА R		1
49	532 43 54-95	OIL PLUG		1
51	532 43 71-19	GUARD, R.H.		1
52	532 43 71-23	BULB		1
53	532 42 49-54	KEY START ASSY		1
54	532 44 30-59	Бак для воды		1
56	532 42 92-60	VAPOR SHIELD		1
60	TBD	TBD	NOT REQUIRED FOR THIS ENGINE	1
62	532 42 49-68	SNOW STARTER CHIP		1
65	581 37 28-01	TAPPET		1
69	532 42 49-51	CARB STUDS AND COUPLINGS KIT		1
70	580 35 36-01	Карбюратор		1
73	532 44 42-75	GUARD, R.H.		1
77	532 43 26-88	BOLT KIT		1
78	581 45 93-01	Кронштейн		1
81	585 29 72-01	Шпонка маленькая 250PS		1
82	585 02 05-03	Втулка		1
86	586 32 73-01	BOLT 0 16X32		1
87	586 32 69-01	BOLT 0 16X32		1
88	586 32 68-01	Шпилька		1
91	587 52 57-01	КРЫШКА		1
9999	586 32 62-01	Жиклер		1

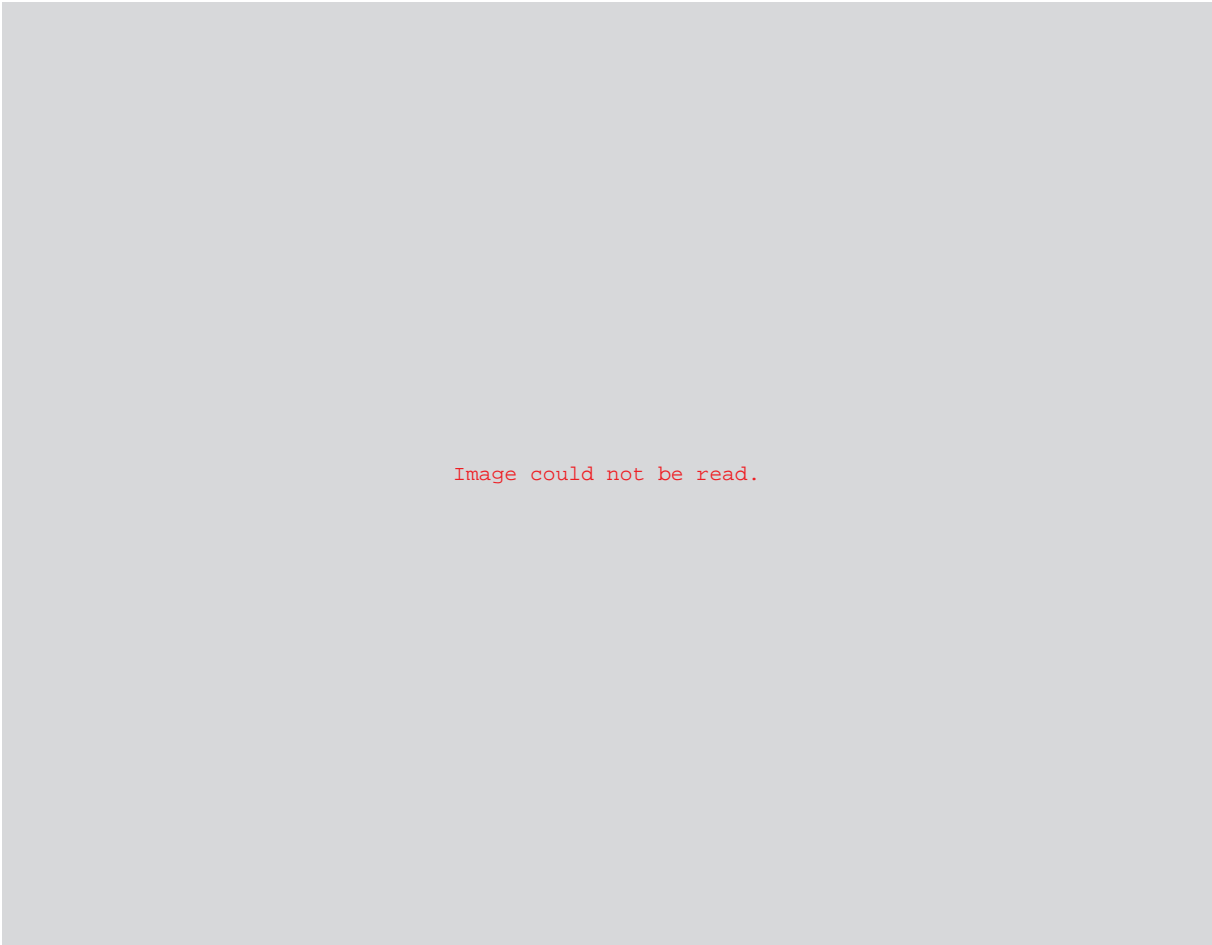


06.02.020-A

ENGINE

ST131,96181001301, 2015-07

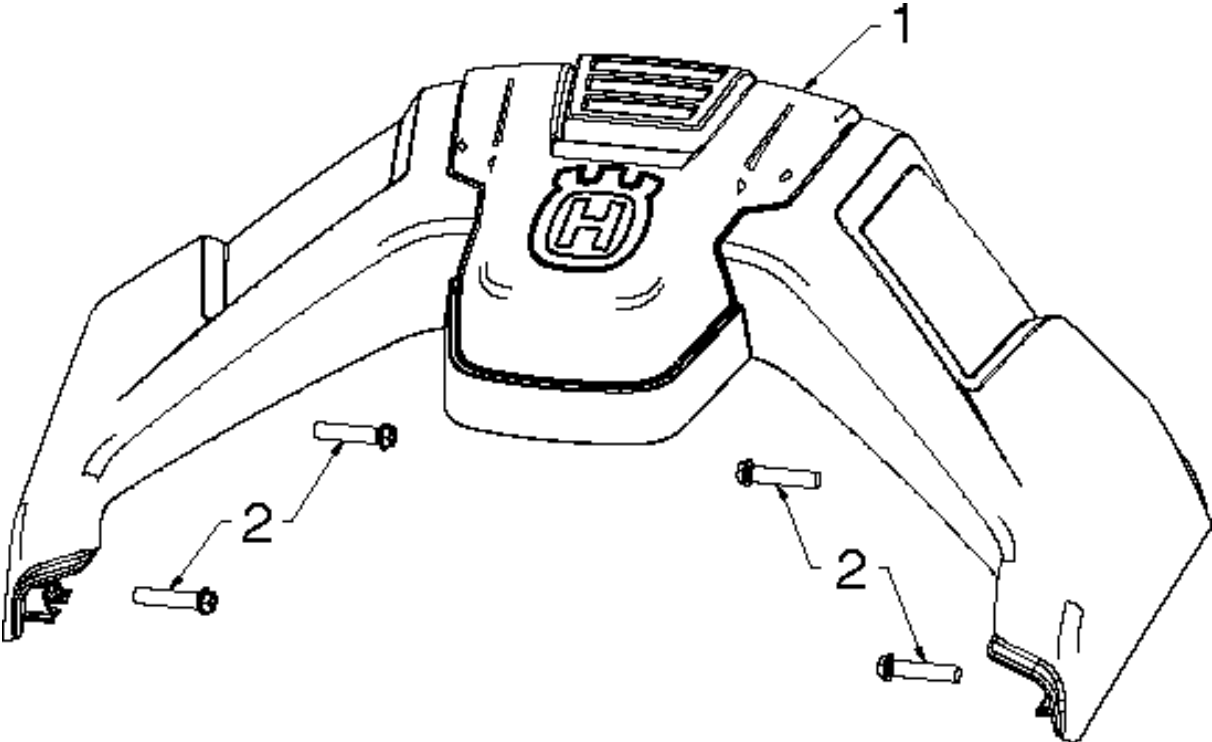
Спр. №	Код	Описание	Замечание	КОЛ Наб.
1	580 81 10-02	Продукция		1
2	580 85 02-01	MICRO SWITCH		1
3	532 43 62-35	PRIMER		1
4	532 43 48-57	Втулка		1
5	532 43 55-78	SCREW		1
6	532 15 04-06	BOLT 0 16X32		1
7	532 43 48-74	Привод дросселя		1
8	532 44 34-24	КРЫШКА		1
9	817 41 13-12	SCREW		1
10	532 43 62-76	Ручка стартера		1
11	532 44 30-59	Бак для воды		1



FRAME

ST131,96181001301, 2015-07

Спр. №	Код	Описание	Замечание	КОЛ Наб.
1	532 44 47-23	Рама		1
2	872 11 04-07	BOLT 0 16X32		1
3	580 50 26-01	PLATE		1
4	532 44 21-46	PLATE		1
5	819 09 12-16	Шайба		1
6	532 19 17-30	Гайка		1
7	532 44 34-23	Пластина крепления ножа		1
8	532 44 22-50	FASTENER		1
	589 59 28-01	Наклейка	FRAME	1

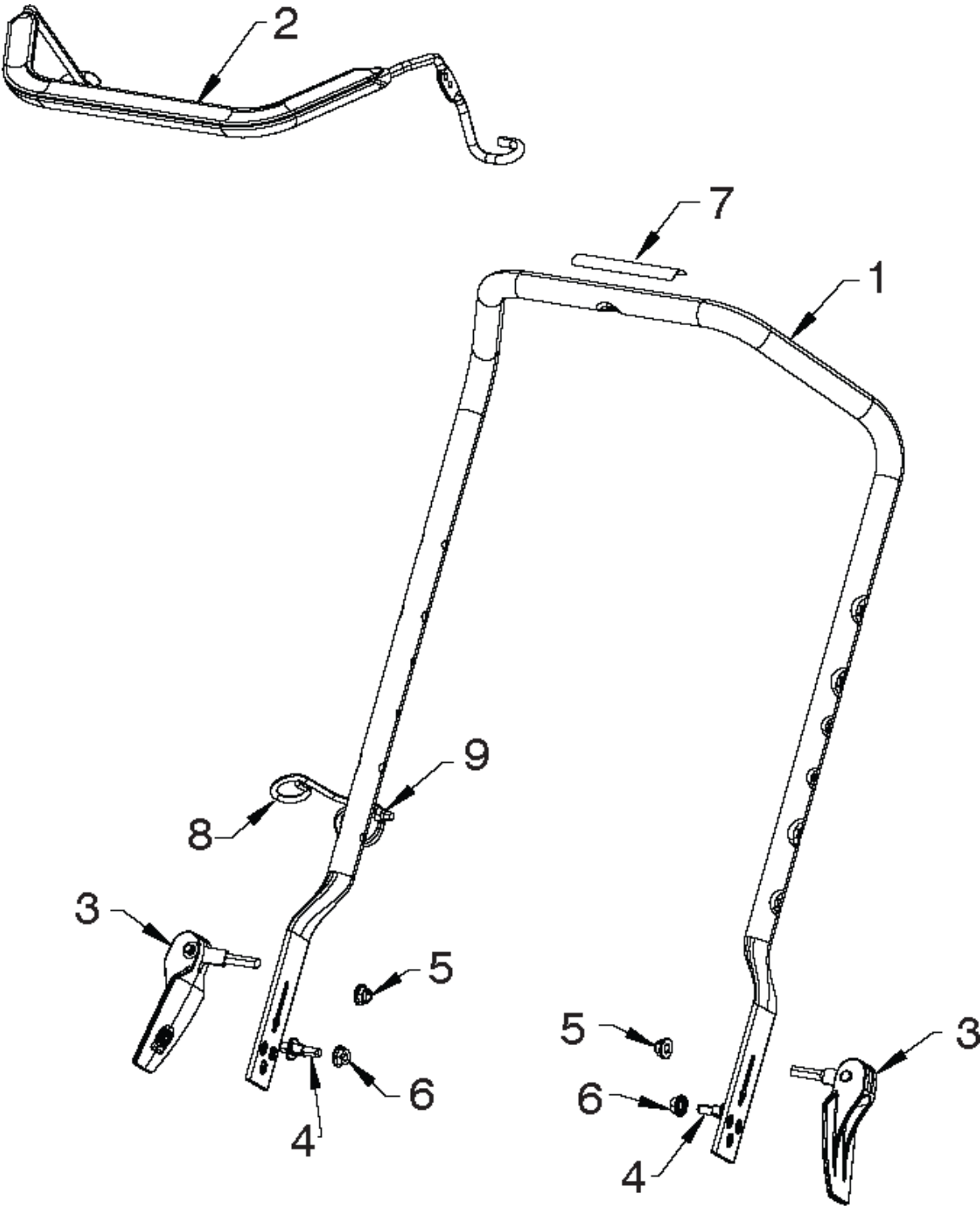


06.09.003-B

HANDLE

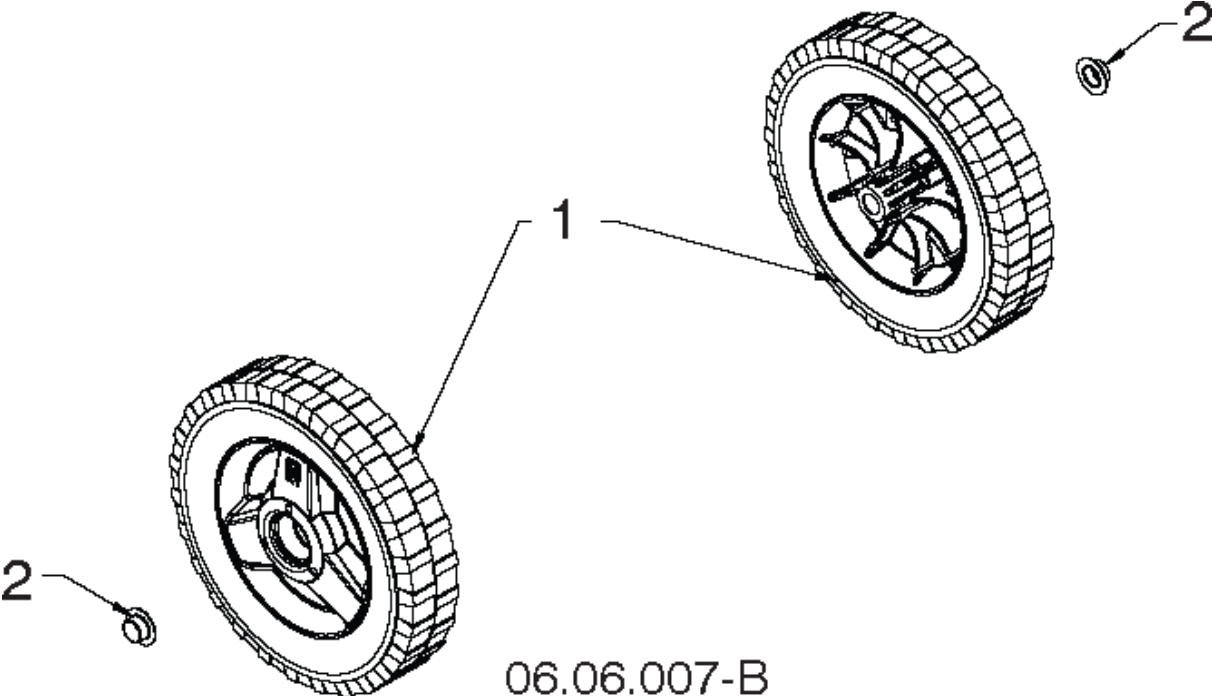
ST131,96181001301, 2015-07

Спр. №	Код	Описание	Замечание	КОЛ Наб.
1	586 51 75-01	КРЫШКА		1
*2	817 41 13-18	SCREW	INCLUDED IN BAG OF PARTS	1



06.07.006-A

Спр. №	Код	Описание	Замечание	КОЛ Наб.
1	532 44 34-32	Передняя ручка 371К		1
2	532 44 34-33	ВАИЛ		1
3	532 44 30-21	Винт		1
4	532 19 92-55	Ручка серебряная		1
5	532 44 22-48	Гайка		1
6	873 97 05-00	Гайка		1
7	532 43 75-06	Наклейка		1
8	532 44 22-34	РОРЕ		1
9	532 13 20-04	Гайка		1



WHEELS & TIRES

ST131,96181001301, 2015-07

Спр. №	Код	Описание	Замечание	КОЛ Наб.
1	532 44 21-20	WHEEL		1
2	532 43 54-17	Гайка		1