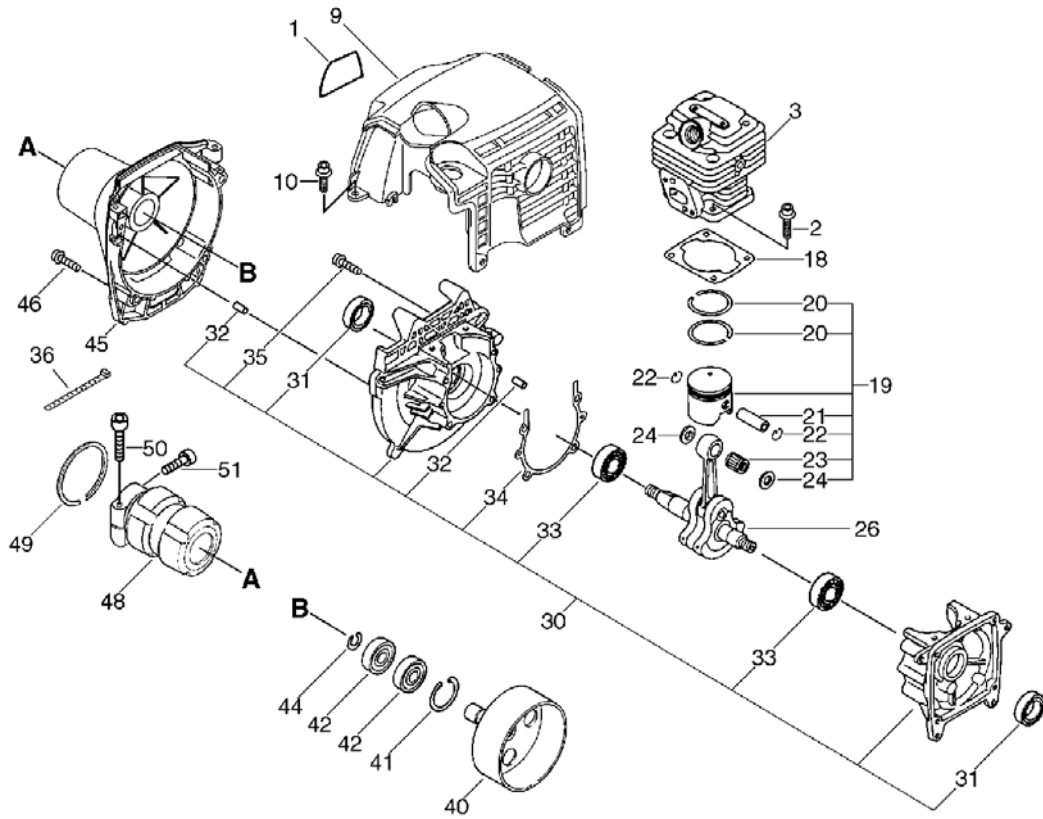


SRM-350ES U(30), -1--1, Cylinder, Crankcase, Piston(Sr/Nr 30001450 and before)  
 SRM-350ES U(30), 2008/11/28

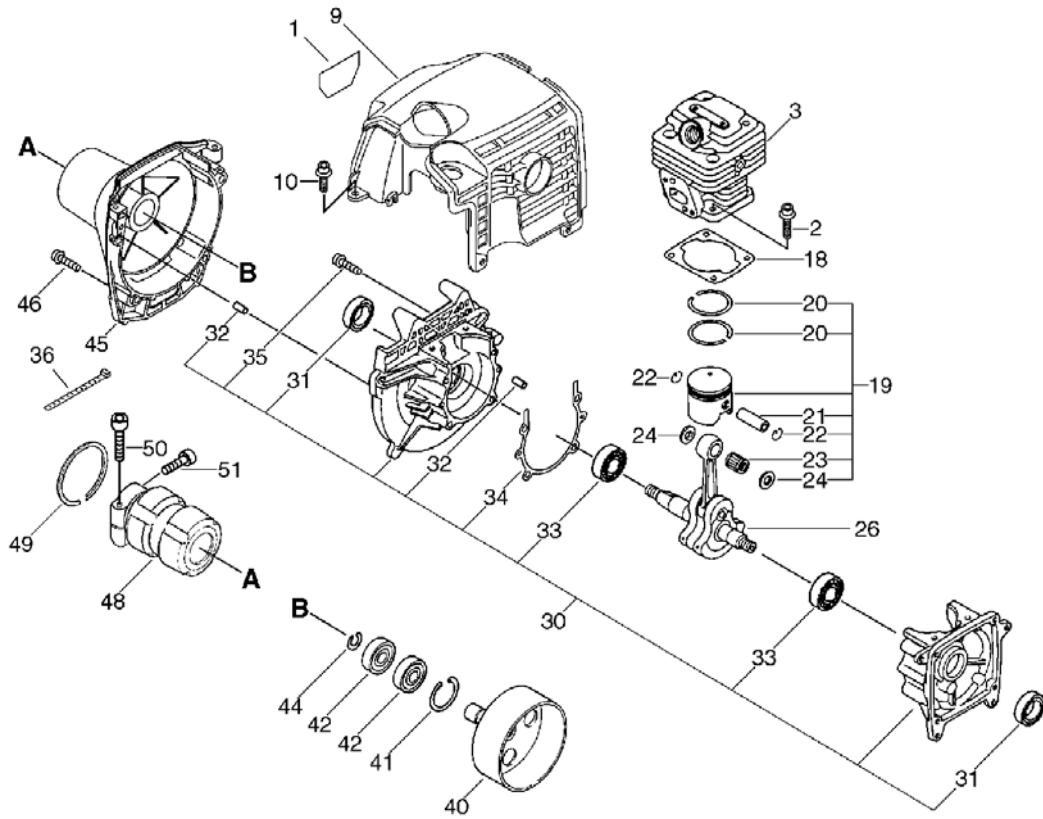


SRM-350ES U(30), -1--1, Cylinder, Crankcase, Piston(Sr/Nr 30001450 and before)

SRM-350ES U(30), 2008/11/28

Key	Lv	Запчасть №	Описание 3Ч	Кол-во	Стандарт Б	Примечание1	Примечание2
1		X547-000680	НАКЛЕЙКА ECHO	1		Sus. by X547-000990	
2		900162-05020	БОЛТ Ш.В. 5*20	4	5*20 W,SW		
3		A130-000601	ЦИЛИНДР	1			
9		A160-000391	КОЖУХ ЦИЛИНДРА	1			
10		91121-05012	БОЛТ ФЛАНЕЦ	2	10.9 SILVER		
18		101010-55430	ПРОКЛАДКА ЦИЛИНДРА	1			
19		P021-007410	ПОРШЕНЬ В СБОРЕ	1			
20	+	100011-42230	КОЛЬЦО ПОРШНЕВОЕ	2			
21	+	100013-27430	ПАЛЕЦ ПОРШНЕВОЙ	1			
22	+	100015-03931	КОЛЬЦО СТОПОРНОЕ ПАЛЬЦА	2			
23	+	100012-16131	ПОДШИПНИК ИГЛА	1			
24	+	100014-53630	ВСТАВКА ПОРШЕНЬ ПАЛЕЦ	2			
26		100100-55430	КОЛЕНВАЛ КОМПЛЕКТ	1			
30		100204-55430	КАРТЕР В СБОРЕ	1			
31	+	100213-05530	ГРАНУЛИРОВАННЫЙ УГЛЕВОДОРОДНЫЙ МАТЕРИАЛ	2	ISCD 12 22 7		
32	+	100215-03930	ШТИФТ КАРТЕРА	4			
33	+	94035-36201	ПОДШИПНИК ШАРИКОВЫЙ	2	6201X3JR2C3		
34	+	100242-55430	ПРОКЛАДКА КАРТЕРА	1			
35	+	900162-05030	БОЛТ Ш.В. 5*30	4	5*30 W,SW		
36		178121-43230	СОЕДИНЯТЬ	1	CV-150 BL		
40		175005-49930	ТАРЕЛКА СЦЕПЛЕНИЯ	1			
41		900702-00028	КОЛЬЦО СТОПОРНОЕ 28	1	CR-28		
42		900807-06001	ПОДШИПНИК ШАР 6001	2	6001V(LB)		
44		900701-00012	КОЛЬЦО СТОПОРНОЕ 12	1	CS-12		
45		P021-048760	КРЫШКА ВЕНТИЛЯТОР КОМПЛЕКТ	1			
46		91118-05020	БОЛТ	4	CM-5*20		
48		V420-000420	АМОРТИЗАТОР	1			
49		900702-00045	КОЛЬЦО УДЕРЖАНИЕ (УДЕРЖИВАЮЩИЙ) (IN)	1	CR-45		
50		91118-05028	БОЛТ	1	CM-5*28		
51		91118-05012	БОЛТ	1	CM-5*12		

SRM-350ES U(30), -1--1, Cylinder, Crankcase, Piston(Sr/Nr 30001451 and after)  
 SRM-350ES U(30), 2008/11/28

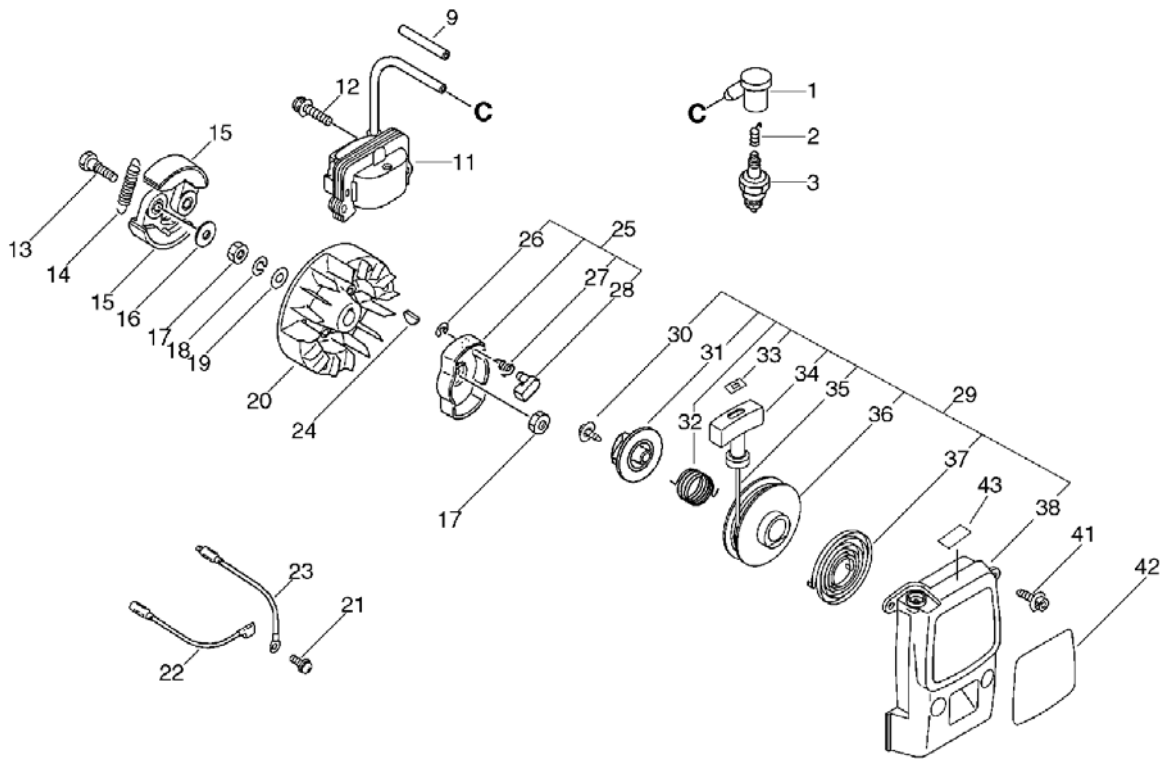


SRM-350ES U(30), -1--1, Cylinder, Crankcase, Piston(Sr/Nr 30001451 and after)

SRM-350ES U(30), 2008/11/28

Key	Lv	Запчасть №	Описание 3Ч	Кол-во	Стандарт Б	Примечание1	Примечание2
1		X547-000680	НАКЛЕЙКА ECHO	1		Sus. by X547-000990	
1		X547-000990	НАКЛЕЙКА ECHO	1	ECHO+SRM-350ES		
2		900162-05020	БОЛТ Ш.В. 5*20	4	5*20 W,SW		
3		A130-000601	ЦИЛИНДР	1			
9		A160-000391	КОЖУХ ЦИЛИНДРА	1			
10		91121-05012	БОЛТ ФЛАНЕЦ	2	10.9 SILVER		
18		101010-55430	ПРОКЛАДКА ЦИЛИНДРА	1			
19		P021-007410	ПОРШЕНЬ В СБОРЕ	1			
20	+	100011-42230	КОЛЬЦО ПОРШНЕВОЕ	2			
21	+	100013-27430	ПАЛЕЦ ПОРШНЕВОЙ	1			
22	+	100015-03931	КОЛЬЦО СТОПОРНОЕ ПАЛЬЦА	2			
23	+	100012-16131	ПОДШИПНИК ИГЛА	1			
24	+	100014-53630	ВСТАВКА ПОРШЕНЬ ПАЛЕЦ	2			
26		100100-55430	КОЛЕНВАЛ КОМПЛЕКТ	1			
30		100204-55430	КАРТЕР В СБОРЕ	1			
31	+	100213-05530	ГРАНУЛИРОВАННЫЙ УГЛЕВОДОРОДНЫЙ МАТЕРИАЛ	2	ISCD 12 22 7		
32	+	100215-03930	ШТИФТ КАРТЕРА	4			
33	+	94035-36201	ПОДШИПНИК ШАРИКОВЫЙ	2	6201X3JR2C3		
34	+	100242-55430	ПРОКЛАДКА КАРТЕРА	1			
35	+	900162-05030	БОЛТ Ш.В. 5*30	4	5*30 W,SW		
36		178121-43230	СОЕДИНЯТЬ	1	CV-150 BL		
40		175005-49930	ТАРЕЛКА СЦЕПЛЕНИЯ	1			
41		900702-00028	КОЛЬЦО СТОПОРНОЕ 28	1	CR-28		
42		900807-06001	ПОДШИПНИК ШАР 6001	2	6001V(LB)		
44		900701-00012	КОЛЬЦО СТОПОРНОЕ 12	1	CS-12		
45		P021-048760	КРЫШКА ВЕНТИЛЯТОР КОМПЛЕКТ	1			
46		91118-05020	БОЛТ	4	CM-5*20		
48		V420-000420	АМОРТИЗАТОР	1			
49		900702-00045	КОЛЬЦО УДЕРЖАНИЕ (УДЕРЖИВАЮЩИЙ) (IN)	1	CR-45		
50		91118-05028	БОЛТ	1	CM-5*28		
51		91118-05012	БОЛТ	1	CM-5*12		

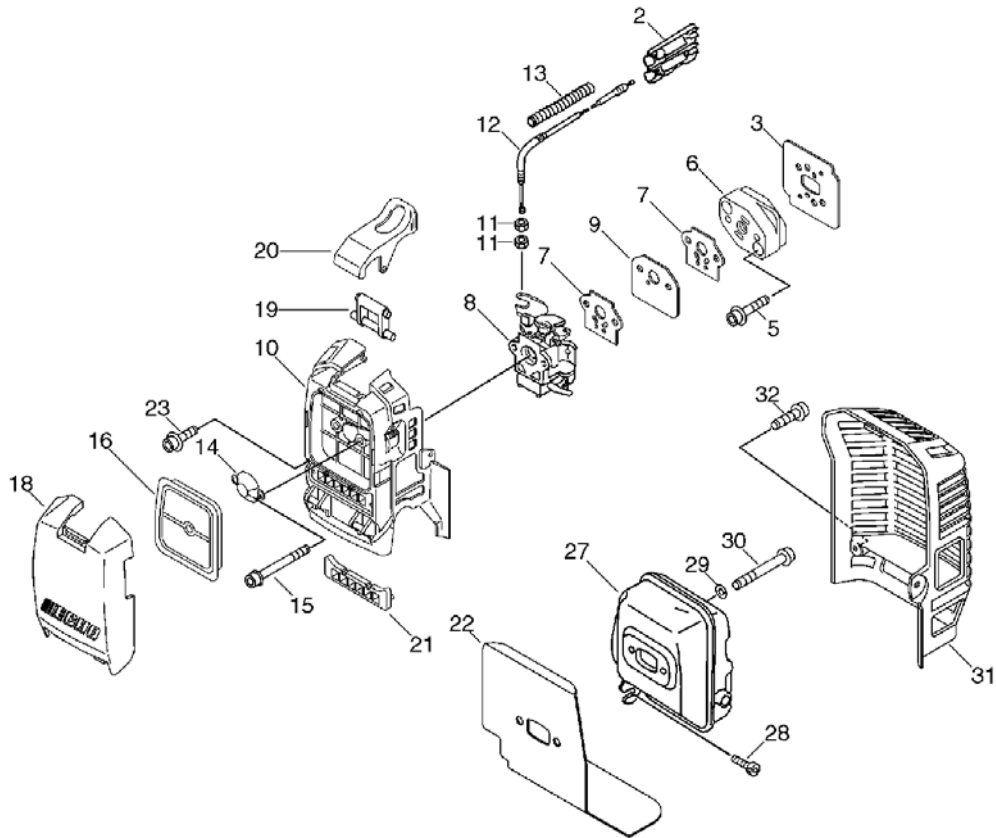
SRM-350ES U(30), -1--1, Magneto, Clutch, Starter  
SRM-350ES U(30), 2008/11/28



SRM-350ES U(30), -1--1, Magneto, Clutch, Starter  
 SRM-350ES U(30), 2008/11/28

Key	Lv	Запчасть №	Описание 3Ч	Кол-во	Стандарт Б	Примечание1	Примечание2
1		A427-000000	КОЛПАК СВЕЧИ	1			
2		A426-000000	КЛЕММА СВЕЧА ЗАЖИГАНИЯ	1			
3		159010-10230	СВЕЧА ЗАЖИГАНИЯ ВРMR-7A	1	ВРMR-7A		
9		437412-16430	ШЛАНГ ЗАЩИТНОЕ УСТРОЙСТВО	1			
11		152626-55730	МОДУЛЬ ЗАЖИГАНИЯ	1			
12		900162-05020	БОЛТ Ш.В. 5*20	2	5*20 W,SW		
13		175046-46430	БОЛТ СЦЕПЛЕНИЕ	2			
14		175018-49932	ПРУЖИНА СЦЕПЛЕНИЕ	1			
15		A553-000000	ВООРУЖАТЬ СЦЕПЛЕНИЕ	2			
16		175048-05530	ШАЙБА (I)	2	6.2*19*1.0		
17		900502-00008	ГАЙКА 8 (3N)	2	3N8		
18		900605-00008	ШАЙБА ПРУЖИНА 8	1	8		
19		900600-00008	ШАЙБА 8	1	8		
20		152801-55430	РОТОР МАГНИТ	1			
21		900238-05010	ВИНТ 5*10	1	5*10		
22		V485-000230	ВЕДУЩИЙ	1			
23		V485-000240	ВЕДУЩИЙ	1			
24		100142-12330	КЛЮЧ ЯСМЕННИК	1			
25		A052-000190	ЧАШКА СОБАЧКИ В СБОРЕ	1			
26	+	P022-002100	ШАЙБА СТОПОРНАЯ СОБАЧКИ	2	4		
27	+	177234-40630	ПРУЖИНА СОБАЧКИ	2			
28	+	P022-006850	СОБАЧКА СТАРТЕРА	2			
29		A051-000760	СТАРТЁР ОТДАЧА	1			
30	+	177236-61830	ВИНТ	1			
31	+	P022-008460	РОЛИК ЛЕГКОГО СТАРТА	1			
32	+	P022-008450	ПРУЖИНА ЛЕГКОГО СТАРТА	1			
33	+	177246-11120	КОЛЬЦО-ФИКСАТОР СТАРТЁР ШНУР(КАНАТ ЗАПУСКНОЙ)	1			
34	+	177228-27030	РУЧКА СТАРТЕРА	1			
35	+	P022-008440	ТРОСИК СТАРТЕРА	1	3.5*900		
36	+	P022-008470	РОЛИК СТАРТЕРА	1			
37	+	177220-40630	ПРУЖИНА ПЕРЕМОТКА	1			
38	+	P022-008540	СТАРТЁР ОТДАЧА	1			
41		91121-05016	БОЛТ ФЛАНЕЦ	4	10.9 SILVER		
42		X502-000520	НАКЛЕЙКА ЕСНО	1			
43		X530-000210	НАКЛЕЙКА ПРОУШИНА ОГРНИЧИТЕЛЬ	1		Disuse	

SRM-350ES U(30), -1--1, Air Cleaner, Carburettor, Muffler  
SRM-350ES U(30), 2008/11/28

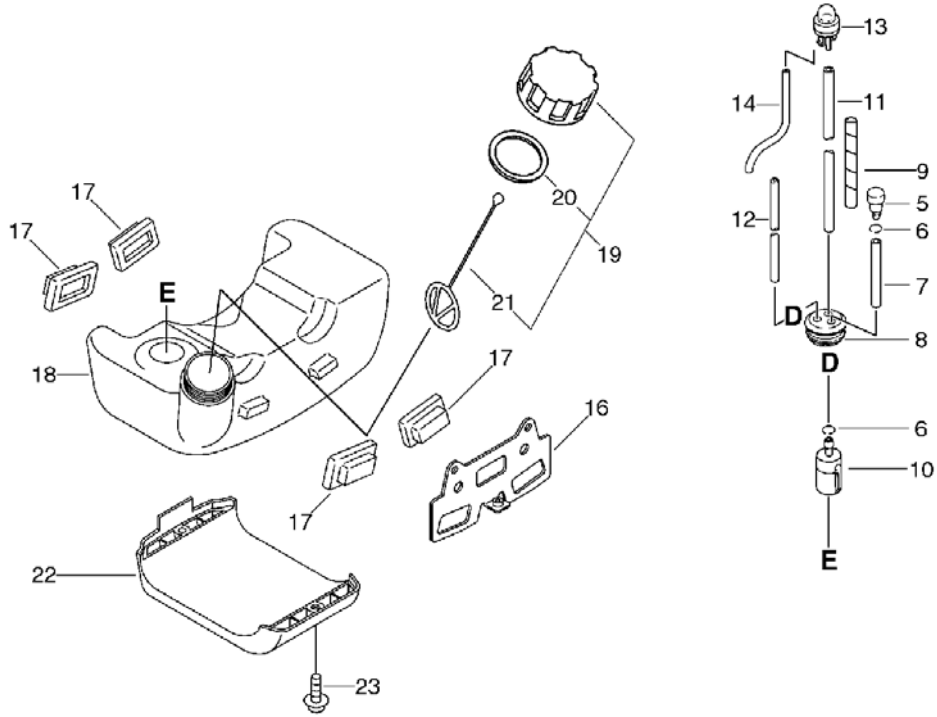


SRM-350ES U(30), -1--1, Air Cleaner, Carburettor, Muffler  
SRM-350ES U(30), 2008/11/28

Key	Lv	Запчасть №	Описание 3Ч	Кол-во	Стандарт Б	Примечание1	Примечание2
2		178081-55931	СОЕДИНИТЕЛЬ КАБЕЛЬ	1			
3		V103-000150	ПРОКЛАДКА ПЕРЕХОДНИКА КАРБ.	1			
5		900162-05025	БОЛТ Ш.В. 5*25	2	5*25 W,SW		
6		A200-000090	ПЕРЕХОДНИК КАРБЮРАТО РА ВПУСК	1			
7		V103-000160	ПРОКЛАДКА ПЕРЕХОДНИКА КАРБ.	2			
8		A021-001500	КАРБЮРАТОР	1	WYK-272		
9		A200-000100	ПЕРЕХОДНИК КАРБЮРАТО РА ВПУСК	1			
10		P021-004280	КОРПУС ФИЛЬТРА ФИЛЬТР	1			
11		900502-00006	ГАЙКА 6 (3N)	2	3N6		
12		V430-000540	ТРОСИК ГАЗА С БОУДЕНОМ	1			
13		V475-002210	ШЛАНГ	1			
14		A244-000010	ПЛАСТИНА (ПЛИТА) ПРЕДО ТВРАЩАТЬ	1			
15		900105-05060	БОЛТ Ш.В. 5*60	2	5*60		
16		A226-000140	ЭЛЕМЕНТ ФИЛЬТРА ВОЗДУ ШНОГО	1			
18		A232-000151	КРЫШКА (КОЛПАК) ФИЛЬТР	1			
19		J485-000030	ШАРНИР	1			
20		A235-000100	КНОПКА ФИЛЬТР КРЫШКА (КОЛПАК)	1			
21		V420-000640	АМОРТИЗАТОР	1			
22		V104-000330	ПРОКЛАДКА ГЛУШИТЕЛЯ	1			
23		900106-05012	БОЛТ Ш.В. 5*12	1	5*12		
27		P021-008870	ГЛУШИТЕЛЬ КОМПЛЕКТ	1		Sus. by 14561 0-55230	
28		900162-05012	БОЛТ Ш.В. 5*12	1	5*12 W,SW		
29		900600-00005	ШАЙБА 5	2	5		
30		900105-05060	БОЛТ Ш.В. 5*60	2	5*60		
31		A320-000130	ТЕРМОЗАЩИТА НА ГЛУШИТ ЕЛЬ	1			
32		91121-05012	БОЛТ ФЛАНЕЦ	1	10.9 SILVER		



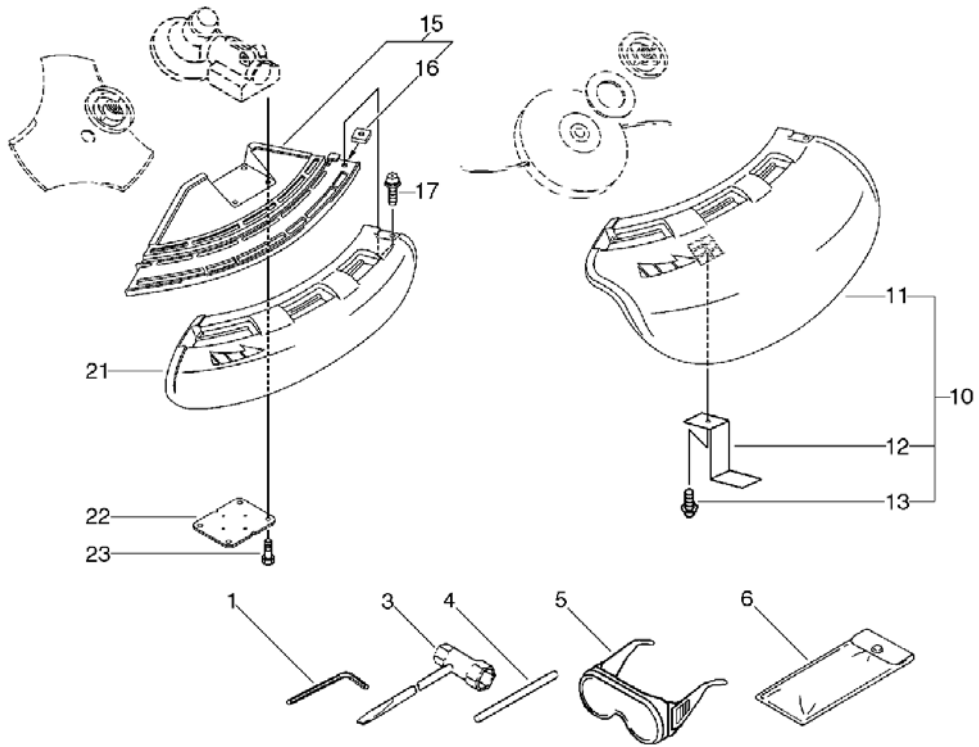
SRM-350ES U(30), -1--1, Fuel Tank  
SRM-350ES U(30), 2008/11/28



SRM-350ES U(30), -1--1, Fuel Tank  
 SRM-350ES U(30), 2008/11/28

Key	Lv	Запчасть №	Описание 3Ч	Кол-во	Стандарт Б	Примечание1	Примечание2
5		131300-56430	КЛАПАН КОНТРОЛЬНЫЙ	1			
6		132013-26630	КОЛЬЦО-ФИКСАТОР	2	6.5MM		
7		V471-001180	ТРУБКА РЕЗИНОВАЯ	1	3*6*35 NBR		
8		132115-55930	ОБТЮРАТОР ТРУБКИ	1			
9		V475-002240	ШЛАНГ	1			
10		131205-14930	ФИЛЬТР ТОПЛИВНЫЙ	1			
11		132010-22130	ТРУБКА РЕЗИНОВАЯ ТОПЛИВО	1	3*6*150L NBR		
12		132010-53630	ТРУБКА РЕЗИНОВАЯ	1	3*6*180 NBR		
13		123181-39130	КОЛПАЧЕК ПРАЙМЕРА	1			
14		V471-000640	ТРУБКА РЕЗИНОВАЯ	1	2.38*4.76*105		
16		A393-000060	СКОБКА ТОПЛИВО БАК	1			
17		131920-55430	АМОРТИЗАТОР ТОПЛИВО БАК	4			
18		A350-000200	БАК ТОПЛИВНЫЙ	1			
19		P021-004290	КРЫШКА КОМПЛЕКТ ТОПЛИВО БАК	1			
20	+	131016-55830	УПЛОТНИТЕЛЬ ПРОБКИ	1			
21	+	A365-000060	СОЕДИНИТЕЛЬ КРЫШКА	1	L=123		
22		A175-000011	ПЛОЩАДКА	1			
23		91121-05016	БОЛТ ФЛАНЕЦ	2	10.9 SILVER		

SRM-350ES U(30), -1--1, Shield, Tools(Sr/Nr 30001450 and before)  
SRM-350ES U(30), 2008/11/28

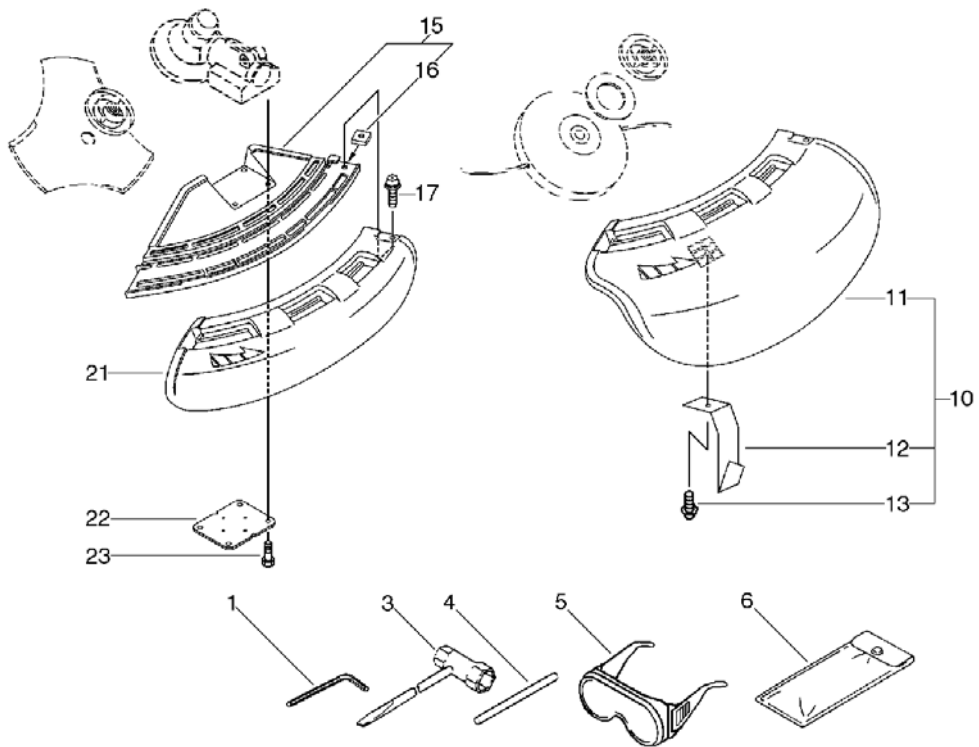


SRM-350ES U(30), -1--1, Shield, Tools(Sr/Nr 30001450 and before)

SRM-350ES U(30), 2008/11/28

Key	Lv	Запчасть №	Описание 3Ч	Кол-во	Стандарт Б	Примечание1	Примечание2
1		895610-00130	L-КЛЮЧ (4ММ)	1			
3		X602-000020	КЛЮЧ СВЕЧНОЙ С ОТВЕРТКОЙ	1	17*19 L200		
4		X606-000080	ПРУТОК СТОПОРНЫЙ	1	5*120		
5		X690-000030	ИЗУМЛЕННЫЙ ВЗГЛЯД	1			
6		898510-39130	СУМКА ДЛЯ ИНСТРУМЕНТА	1			
10		P021-002620	ЗАЩИТА ЛЕЗВИЕ ОБРЕЗНОЕ	1		Sr/Nr 30001450 and before	
11	+	C550-000080	ЗАЩИТА ЛЕЗВИЕ	1			
12	+	C554-000000	"НОЖ КОРД,ШНУР"	1		Sr/Nr 30001450 and before	
13	+	900252-05012	ВИНТ 5*12	1	5*12		
15		C550-000100	ЗАЩИТА ЛЕЗВИЕ	1			
16	+	900565-00005	ГАЙКА	1	5		
17		900242-05018	ВИНТ 5*18	1	5*18		
21		C550-000090	ЗАЩИТА ЛЕЗВИЕ	1			
22		699013-56830	ПЛАСТИНА (ПЛИТА) ЗАЩИТА	1			
23		91118-05025	БОЛТ	4	СМ-5*25		

SRM-350ES U(30), -1--1, Shield, Tools(Sr/Nr 30001451 and after)  
SRM-350ES U(30), 2008/11/28

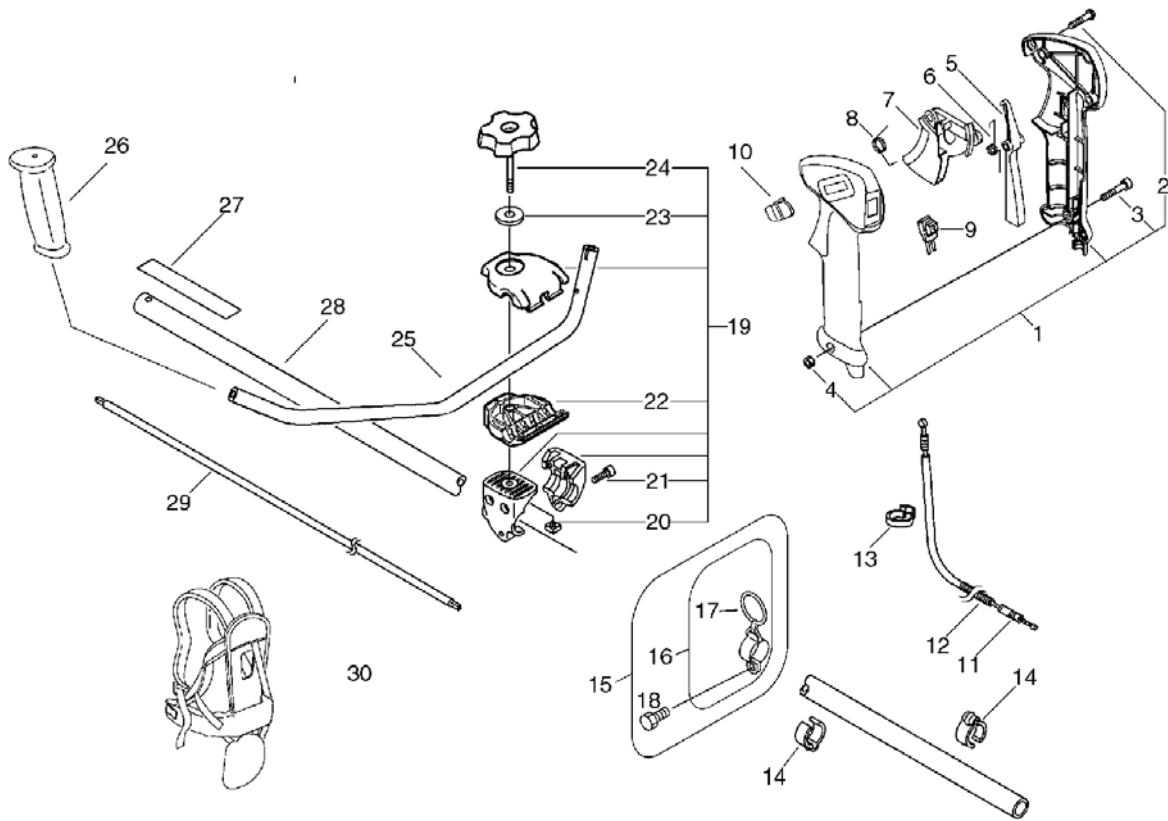


SRM-350ES U(30), -1--1, Shield, Tools(Sr/Nr 30001451 and after)

SRM-350ES U(30), 2008/11/28

Key	Lv	Запчасть №	Описание 3Ч	Кол-во	Стандарт Б	Примечание1	Примечание2
1		895610-00130	L-КЛЮЧ (4ММ)	1			
3		X602-000020	КЛЮЧ СВЕЧНОЙ С ОТВЕРТКОЙ	1	17*19 L200		
4		X606-000080	ПРУТОК СТОПОРНЫЙ	1	5*120		
5		X690-000030	ИЗУМЛЕННЫЙ ВЗГЛЯД	1			
6		898510-39130	СУМКА ДЛЯ ИНСТРУМЕНТА	1			
10		P021-013770	ЗАЩИТА КОМПЛЕКТ	1		Sr/Nr 3000145 1 and after	
11	+	C550-000080	ЗАЩИТА ЛЕЗВИЕ	1			
12	+	C554-000030	"НОЖ КОРД,ШНУР"	1	17INCH	Sr/Nr 3000145 1 and after	
13	+	900252-05012	ВИНТ 5*12	1	5*12		
15		C550-000100	ЗАЩИТА ЛЕЗВИЕ	1			
16	+	900565-00005	ГАЙКА	1	5		
17		900242-05018	ВИНТ 5*18	1	5*18		
21		C550-000090	ЗАЩИТА ЛЕЗВИЕ	1			
22		699013-56830	ПЛАСТИНА (ПЛИТА) ЗАЩИТА	1			
23		91118-05025	БОЛТ	4	СМ-5*25		

SRM-350ES U(30), -1--1, Handle(Sr/Nr 30001450 and before)  
 SRM-350ES U(30), 2008/11/28



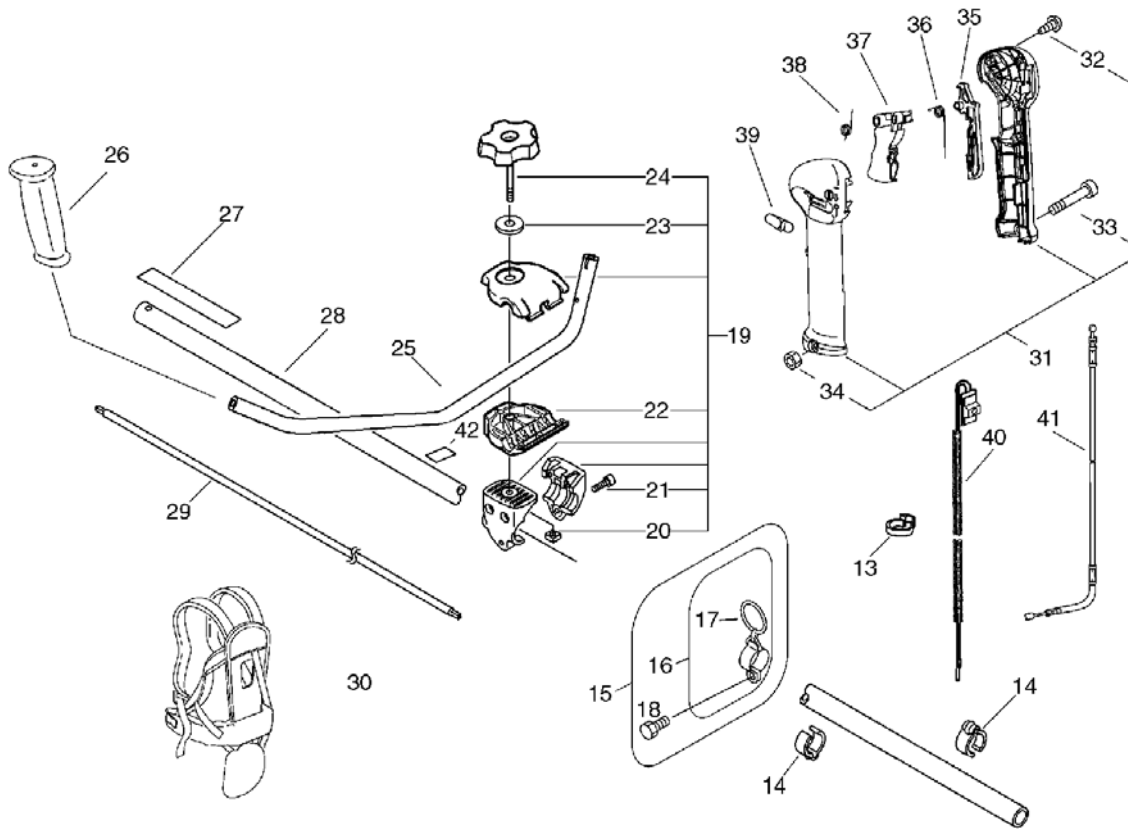
SRM-350ES U(30), -1--1, Handle(Sr/Nr 30001450 and before)

SRM-350ES U(30), 2008/11/28

Key	Lv	Запчасть №	Описание 3ч	Кол-во	Стандарт Б	Примечание1	Примечание2
1		P021-002612	ЗАХВАТ КОМПЛЕКТ РУЧКА ПЕРЕДНЯЯ	1		Sr/Nr 30001450 and before	
2	+	900253-04016	ВИНТ 4*16	3	4*16	Sr/Nr 30001450 and before	
3	+	900220-05030	ВИНТ 5*30	1	5*30	Sr/Nr 30001450 and before	
4	+	900500-00005	ГАЙКА 5	1	5		
5		C460-000011	БЛОКИРОВКА КУРКА ГАЗА	1		Sr/Nr 30001450 and before	
6		V452-000130	ПРУЖИНА СКРУЧИВАНИЕ	1		Sr/Nr 30001450 and before	
7		C450-000022	СОБАЧКА ДРОССЕЛЬ	1		Sr/Nr 30001450 and before	
8		V452-000060	ПРУЖИНА СКРУЧИВАНИЕ	1		Sr/Nr 30001450 and before	
9		A440-000400	ВЫКЛЮЧАТЕЛЬ	1		Sr/Nr 30001450 and before	
10		C463-000000	КНОПКА ЗАДВИЖКА	1		Sr/Nr 30001450 and before	
11		V430-000561	ТРОСИК ГАЗА С БОУДЕНОМ	1		Sr/Nr 30001450 and before	
12		V475-002220	ШЛАНГ	1	7*680	Sr/Nr 30001450 and before Di suse	
13		159112-09961	КОЛЬЦО-ФИКСАТОР	1			
14		224924-52930	КОЛЬЦО-ФИКСАТОР	2	28MM		
15		P021-013000	КОЛЬЦО ЖГУТ КОМПЛЕКТ	1	SRM-2655SI		
16	+	301200-21330	КРЮК КОМПЛЕКТ	1			
17	++	301015-05330	КРЮК СОЕДИНЯТЬ	1			
18	+	91119-05012	БОЛТ	1	CB-5*12		
19		P021-012740	СКОБКА КОМПЛЕКТ РУЧКА	1			
20	+	900565-50008	ГАЙКА	1	8*1.25		
21	+	91118-05030	БОЛТ	3			
22	+	C423-000041	КРЕПЛЕНИЕ РУЧКА	1			
23	+	605014-54230	ШАЙБА	1			
24	+	V299-000110	КНОПКА СОЕДИНИТЕЛЬ	1			
25		C400-000211	РУКОЯТЬ ТРУБЧАТАЯ	1			
26		C403-000031	РУЧКА ЛЕВАЯ	1			
27		890617-43130	НАКЛЕЙКА С ПРЕДУПРЕЖДЕНИЕМ	1			
28		C050-000410	ОБОЛОЧКА ВАЛА ПРИВОДНОГО	1			
29		610011-49930	АДАПТЕР КРЕПЛЕНИЯ ГОЛОВКИ ДВИГАТЕЛЯ	1			
30		C062-000181	РЕМЕНЬ ПЛЕЧЕВОЙ В СБОРЕ	1		Sus. by C062-000182	
30		C062-000182	РЕМЕНЬ ПЛЕЧЕВОЙ В СБОРЕ	1			



SRM-350ES U(30), -1--1, Handle(Sr/Nr 30001451 and after)  
 SRM-350ES U(30), 2008/11/28

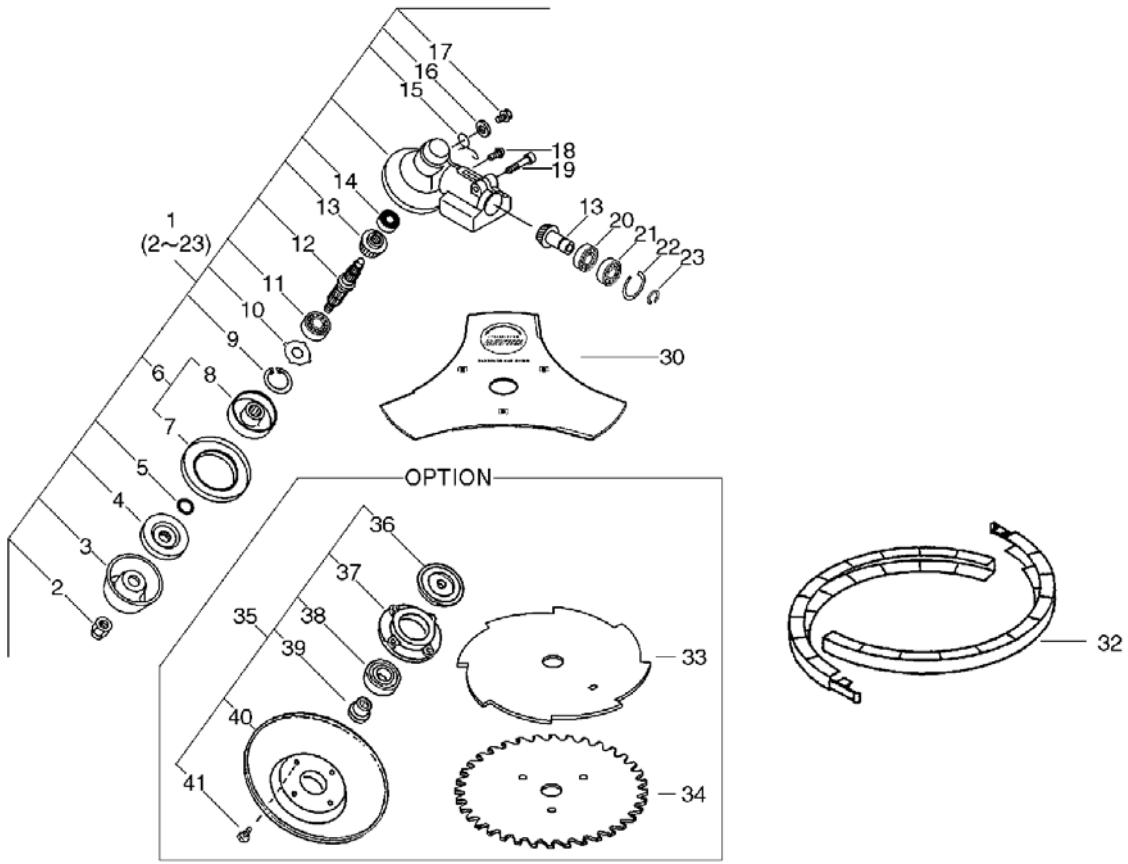


SRM-350ES U(30), -1--1, Handle(Sr/Nr 30001451 and after)

SRM-350ES U(30), 2008/11/28

Key	Lv	Запчасть №	Описание 3Ч	Кол-во	Стандарт Б	Примечание1	Примечание2
13		159112-09961	КОЛЬЦО-ФИКСАТОР	1			
14		224924-52930	КОЛЬЦО-ФИКСАТОР	2	28MM		
15		P021-013000	КОЛЬЦО ЖГУТ КОМПЛЕКТ	1	SRM-2655SI		
16	+	301200-21330	КРЮК КОМПЛЕКТ	1			
17	++	301015-05330	КРЮК СОЕДИНЯТЬ	1			
18	+	91119-05012	БОЛТ	1	CB-5*12		
19		P021-012740	СКОБКА КОМПЛЕКТ РУЧКА	1			
20	+	900565-50008	ГАЙКА	1	8*1.25		
21	+	91118-05030	БОЛТ	3			
22	+	C423-000041	КРЕПЛЕНИЕ РУЧКА	1			
23	+	605014-54230	ШАЙБА	1			
24	+	V299-000110	КНОПКА СОЕДИНИТЕЛЬ	1			
25		C400-000211	РУКОЯТЬ ТРУБЧАТАЯ	1			
26		C403-000031	РУЧКА ЛЕВАЯ	1			
27		890617-43130	НАКЛЕЙКА С ПРЕДУПРЕЖДЕНИЕМ	1			
28		C050-000410	ОБОЛОЧКА ВАЛА ПРИВОДНОГО	1			
29		610011-49930	АДАПТЕР КРЕПЛЕНИЯ ГОЛОВКИ ДВИГАТЕЛЯ	1		Sus. by 610011-49931	
30		C062-000182	РЕМЕНЬ ПЛЕЧЕВОЙ В СБОРЕ	1			
31		P021-014090	ЗАХВАТ КОМПЛЕКТ РУЧКА ПЕРЕДНЯЯ	1		Sr/Nr 30001451 and after	
32	+	900256-04016	ВИНТ 4*16	3	4*16	Sr/Nr 30001451 and after	
33	+	91119-05030	БОЛТ	1		Sr/Nr 30001451 and after	
34	+	900500-00005	ГАЙКА 5	1	5		
35		C460-000110	БЛОКИРОВКА КУРКА ГАЗА	1		Sr/Nr 30001451 and after Sus. by C460-000111	
36		V452-000350	ПРУЖИНА СКРУЧИВАНИЕ	1		Sr/Nr 30001451 and after	
37		C450-000270	КУРОК ГАЗА	1		Sr/Nr 30001451 and after	
38		V452-000360	ПРУЖИНА СКРУЧИВАНИЕ	1		Sr/Nr 30001451 and after	
39		C463-000020	КНОПКА ЗАДВИЖКА	1		Sr/Nr 30001451 and after	
40		P021-014350	ВЫКЛЮЧАТЕЛЬ	1		Sr/Nr 30001451 and after	
41		V430-002020	ТРОСИК ГАЗА С БОУДЕНОМ	1		Sr/Nr 30001451 and after	
42		890152-04930	НАКЛЕЙКА С ПРЕДУПРЕЖДЕНИЕМ	1			

SRM-350ES U(30), -1--1, Gear Case, Blade(Sr/Nr 30003000 and before)  
SRM-350ES U(30), 2008/11/28

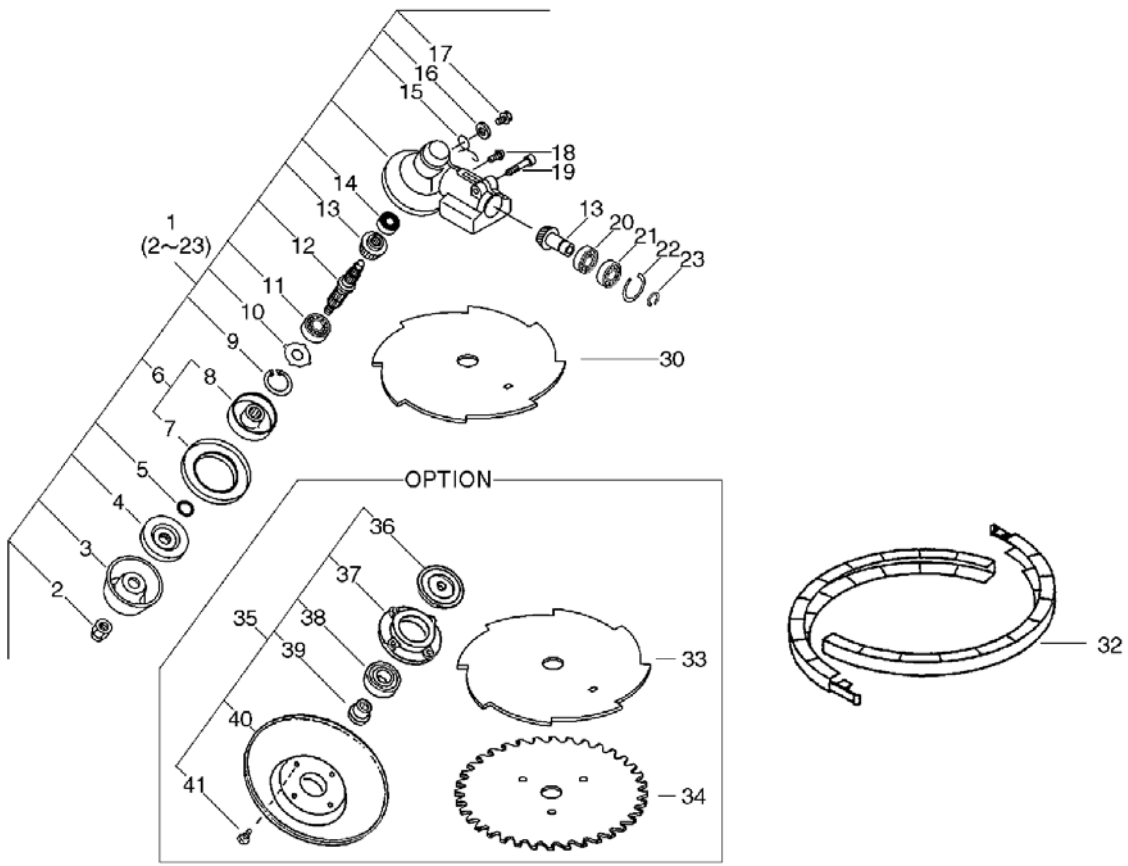


SRM-350ES U(30), -1--1, Gear Case, Blade(Sr/Nr 30003000 and before)  
SRM-350ES U(30), 2008/11/28

Key	Lv	Запчасть №	Описание 3Ч	Кол-во	Стандарт Б	Примечание1	Примечание2
1		P021-012590	РЕДУКТОР В СБОРЕ	1			
2	+	610320-52130	ГАЙКА 10	1			
3	+	699229-56830	ПЛАСТИНА (ПЛИТА) КРЫШКА А	1			
4	+	610314-52130	ШАЙБА ПРИЖИМНАЯ НОЖА А	1			
5	+	900720-00012	УПЛОТНИТЕЛЬ ЖИКЛЕРА 12	1	P-12		
6	+	C535-000001	ФЛАНЕЦ НОЖА КОСИЛЬНОГО	1			
7	++	610352-56830	ПЛАСТИНА (ПЛИТА) ЧАШКА	1			
8	++	C535-000011	ФЛАНЕЦ НОЖА КОСИЛЬНОГО	1			
9	+	900702-00032	КОЛЬЦО СТОПОРНОЕ 32	1	CR-32		
10	+	610444-56830	ШАЙБА	1			
11	+	900812-06201	ПОДШИПНИК ШАР 6201	1	6201DDU(LLU)		
12	+	610310-56930	АДАПТЕР КРЕПЛЕНИЯ ГОЛОВКИ Р.Т.О.	1			
13	+	610300-56930	ШЕСТЕРНИ РЕДУКТОРНЫЕ В ПАРЕ	1			
14	+	900810-00629	ПОДШИПНИК ШАР 629	1	629		
15	+	610473-52131	ПРУЖИНА	1			
16	+	900603-50008	ШАЙБА	1	8.5*18*0.8T		
17	+	610434-50031	БОЛТ 8*8	1	M8*8		
18	+	900242-05010	ВИНТ 5*10	1	5*10		
19	+	91118-06030	БОЛТ	1	CM-6*30		
20	+	900800-06001	ПОДШИПНИК ШАР 6001	1	6001		
21	+	900803-06001	ПОДШИПНИК ШАР 6001	1	6001Z		
22	+	900702-00028	КОЛЬЦО СТОПОРНОЕ 28	1	CR-28		
23	+	900701-00012	КОЛЬЦО СТОПОРНОЕ 12	1	CS-12		
30		X405-000001	"ПИЛА,КУСТОРЕЗ"	1	3*255*25.4*T 2.0	Sr/Nr 30003000 and before Sus. by X405-000080	
32		P021-007470	ЧЕХОЛ НОЖА КОСИЛЬНОГО	1			
33		696001-55631	ЛЕЗВИЕ 8-CUTTER 10IN	1	255*8T*1.4 PD 25		
34		695001-55631	ПИЛА ЦИРКУЛЯРНЫЙ 10*80T	1	255*80T*1.4 PD D25		
35		699200-56830	КРЫШКА КОМПЛЕКТ <Непереведенных>	1			
36	+	610313-56830	ПЛАСТИНА (ПЛИТА) ПЕРЕХОДНИК (U)	1			
37	+	699226-05430	ДЕРЖАТЕЛЬ ПОДШИПНИК	1			
38	+	900814-06202	ПОДШИПНИК ШАР 6202	1	6202ZZ		
39	+	699227-04630	ГАЙКА	1			
40	+	699228-08930	ПЛАСТИНА (ПЛИТА) КРЫШКА А	1			
41	+	900141-05012	БОЛТ 5*12	4	5*12		



SRM-350ES U(30), -1--1, Gear Case, Blade(Sr/Nr 30003001 and after)  
SRM-350ES U(30), 2008/11/28

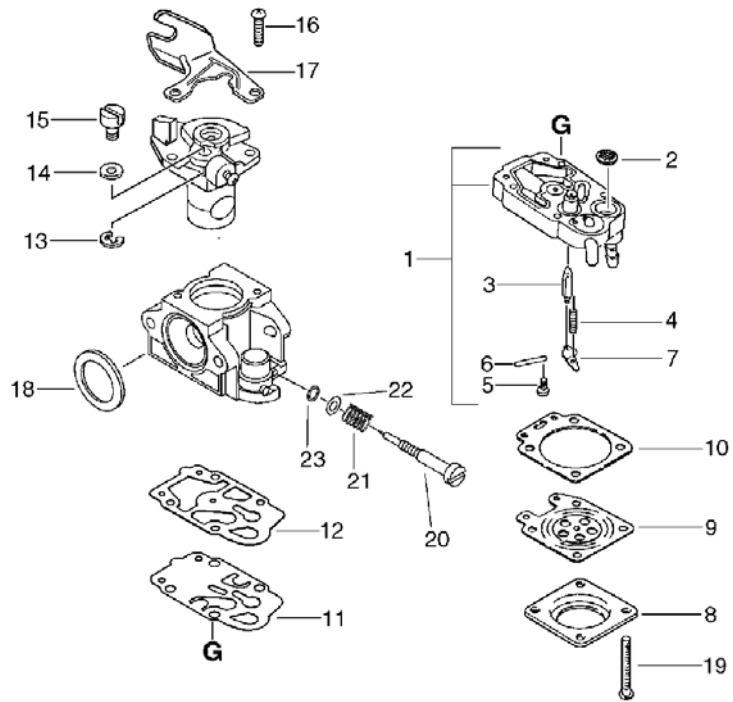


SRM-350ES U(30), -1--1, Gear Case, Blade(Sr/Nr 30003001 and after)

SRM-350ES U(30), 2008/11/28

Key	Lv	Запчасть №	Описание 3Ч	Кол-во	Стандарт Б	Примечание1	Примечание2
1		P021-012590	РЕДУКТОР В СБОРЕ	1			
2	+	610320-52130	ГАЙКА 10	1			
3	+	699229-56830	ПЛАСТИНА (ПЛИТА) КРЫШКА А	1			
4	+	610314-52130	ШАЙБА ПРИЖИМНАЯ НОЖА А	1			
5	+	900720-00012	УПЛОТНИТЕЛЬ ЖИКЛЕРА 12	1	P-12		
6	+	C535-000001	ФЛАНЕЦ НОЖА КОСИЛЬНОГО	1			
7	++	610352-56830	ПЛАСТИНА (ПЛИТА) ЧАШКА	1			
8	++	C535-000011	ФЛАНЕЦ НОЖА КОСИЛЬНОГО	1			
9	+	900702-00032	КОЛЬЦО СТОПОРНОЕ 32	1	CR-32		
10	+	610444-56830	ШАЙБА	1			
11	+	900812-06201	ПОДШИПНИК ШАР 6201	1	6201DDU(LLU)		
12	+	610310-56930	АДАПТЕР КРЕПЛЕНИЯ ГОЛОВКИ Р.Т.О.	1			
13	+	610300-56930	ШЕСТЕРНИ РЕДУКТОРНЫЕ В ПАРЕ	1			
14	+	900810-00629	ПОДШИПНИК ШАР 629	1	629		
15	+	610473-52131	ПРУЖИНА	1			
16	+	900603-50008	ШАЙБА	1	8.5*18*0.8T		
17	+	610434-50031	БОЛТ 8*8	1	M8*8		
18	+	900242-05010	ВИНТ 5*10	1	5*10		
19	+	91118-06030	БОЛТ	1	CM-6*30		
20	+	900800-06001	ПОДШИПНИК ШАР 6001	1	6001		
21	+	900803-06001	ПОДШИПНИК ШАР 6001	1	6001Z		
22	+	900702-00028	КОЛЬЦО СТОПОРНОЕ 28	1	CR-28		
23	+	900701-00012	КОЛЬЦО СТОПОРНОЕ 12	1	CS-12		
30		X405-000080	"ПИЛА,КУСТОРЕЗ"	1	255*1.4*8P 25.4	Sr/Nr 30003001 and after	
32		P021-007470	ЧЕХОЛ НОЖА КОСИЛЬНОГО	1			
33		696001-55631	ЛЕЗВИЕ 8-CUTTER 10IN	1	255*8T*1.4 PD25		
34		695001-55631	ПИЛА ЦИРКУЛЯРНЫЙ 10*80T	1	255*80T*1.4 PD25		
35		699200-56830	КРЫШКА КОМПЛЕКТ <Непереведенных>	1			
36	+	610313-56830	ПЛАСТИНА (ПЛИТА) ПЕРЕХОДНИК (U)	1			
37	+	699226-05430	ДЕРЖАТЕЛЬ ПОДШИПНИК	1			
38	+	900814-06202	ПОДШИПНИК ШАР 6202	1	6202ZZ		
39	+	699227-04630	ГАЙКА	1			
40	+	699228-08930	ПЛАСТИНА (ПЛИТА) КРЫШКА А	1			
41	+	900141-05012	БОЛТ 5*12	4	5*12		

SRM-350ES U(30), -1--1, Carburetor  
 SRM-350ES U(30), 2008/11/28





SRM-350ES U(30), -1--1, Carburetor  
SRM-350ES U(30), 2008/11/28

Key	Lv	Запчасть №	Описание 3Ч	Кол-во	Стандарт Б	Примечание1	Примечание2
		A021-001500	КАРБЮРАТОР	1	WYK-272		
1	+	P003-000720	КОРПУС КОМПЛЕКТ НАСОС	1			
2	++	123126-10631	СЕТКА КАРБЮРАТОРА	1			
3	++	123137-19830	ИГЛА КАРБЮРАТОРА	1			
4	++	123122-05560	ПРУЖИНА ИГЛЫ КАРБЮРАТОРА	1			
5	++	123139-05560	ВИНТ ПАЛЬЦА РЫЧАГА КАРБ.	1			
6	++	123138-03930	ПАЛЕЦ РЫЧАГА ИГЛЫ КАРБ.	1			
7	++	123123-03930	РЫЧАГ ИГЛЫ КАРБЮРАТОРА	1			
8	+	123142-03930	КРЫШКА М. ДИАФРАГМА	1			
9	+	P003-001850	ДИАФРАГМА ИЗМЕРЕНИЕ	1			
10	+	123140-27230	ПРОКЛАДКА ДОЗИРУЮЩЕЙ КАМЕРЫ	1			
11	+	123112-40630	МЕМБРАНА НАСОСНАЯ	1			
12	+	P003-000100	ПРОКЛАДКА НАСОСНОЙ КАМЕРЫ	1			
13	+	123173-07930	КОЛЬЦО-ФИКСАТОР	1			
14	+	123149-54230	ШАЙБА	1			
15	+	123172-45130	ШАРНИРНОЕ СОЕДИНЕНИЕ	1			
16	+	123114-40630	ВИНТ	2			
17	+	P003-000180	СКОБКА КАБЕЛЬ	1			
18	+	123143-12110	КОЛЬЦО УПАКОВКА	1			
19	+	123110-05560	ВИНТ КОРПУСА ПРАЙМЕРА	4			
20	+	123120-54230	ИГЛА ВЕРХНИЙ УРОВЕНЬ СКОРОСТЬ	1			
21	+	123121-22130	ПРУЖИНА ИГЛА	1			
22	+	123174-54230	ШАЙБА КОНТРОЛЬНЫЙ КЛАПАН	1			
23	+	123183-54230	УПЛОТНИТЕЛЬ ЖИКЛЕРА	1			