



PT SE24

ИЗМЕЛЬЧИТЕЛЬ ЭЛЕКТРИЧЕСКИЙ

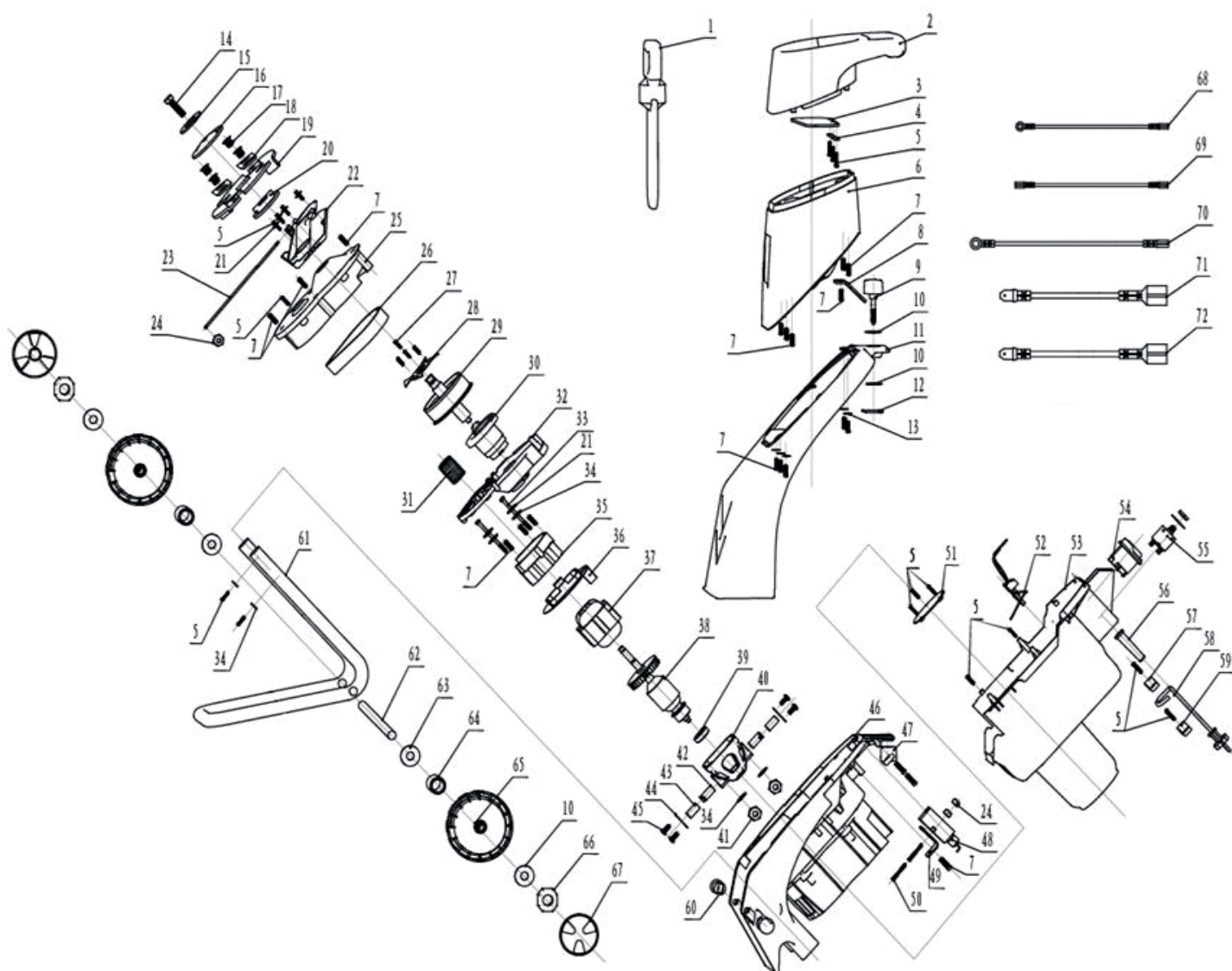
АРТИКУЛ: 732 30 4620

EAN8-20001582

РЕЛИЗ: 12.2015

ДЕТАЛИРОВКА ИЗДЕЛИЯ

PATRIOT



#	Артикул	Описание	кол-во
1	011030026	Лопатка для прочистки пластиковая	1
2	011030027	Загрузочная воронка	1
3	011030040	Пластина	1
4	011030041	Прокладка	1
5	011030042	Саморез	32
6	011030036	Верхняя часть корпуса	1
7	011030043	Саморез	27
8	011030044	Регулировочный болт	1
9	011030001	Ручка-барашек крепления корпуса	1
10	011030002	Шайба	4
11	011030034	Нижняя часть корпуса	1
12	011030045	Шплинт	1
13	011030046	Болт	1
14	011030047	Винт	1
15	011030048	Шайба зубчатая	1
16	011030049	Пресс-блок	1
17	011030003	Болт крепления ножа	4
18	011030004	Нож	2
19	011030005	Режущая головка	1



#	АРТИКУЛ	ОПИСАНИЕ	КОЛ-ВО
20	011030006	Привод режущей головки	1
21	011030050	Шайба	9
22	011030007	Приемная панель измельчителя	1
23	011030051	Пруток	1
24	011030052	Гайка	6
25	011030008	Крышка редуктора	1
26	011030031	Ремень приводной	1
27	011030053	Сомрез	4
28	011030054	Крыльчатка	1
29	011030009	Шкив ведомый/большой	1
30	011030010	Эксцентриковый механизм натяжения ремня	1
31	011030055	Шкив ведущий/малый	1
32	011030032	Крышка корпуса редуктора нижняя	1
33	011030056	Саморез	2
34	011030057	Шайба	2
35	011030058	Корпус щеточного узла	2
36	011030011	Ветровой экран	1
37	011030037	Статор	1
38,39	011030038	Ротор(Якорь)	1
39	011030059	Подшипник 629z	1
40	011030033	Щеточный узел	1
42	011030012	Щетка угольная	2
43	011030013	Держатель угольной щетки	2
44	011030014	Пластина щеткодержателя	2
45	011030060	Саморез	4
46	011030030	Корпус измельчителя	1
47	011030061	Гайка	1
48	011030015	Защитный выключатель	1
49	011030062	Переключатель	1
50	011030063	Винт	2
51	011030064	Пыльник	1
52	011030016	Плавный пуск	1
53	011030028	Кожух электромотора	1
54	011030039	Выключатель	1
55	011030017	Электромагнитный выключатель (предохранитель)	1
56	011030065	Оболочка кабеля	1
57	011030066	Фиксатор кабеля	1
58	011030018	Провод питания	1
59	011030067	Фиксатор кабеля	1
60	011030019	Пластиковый пистон	2
61	011030029	Держатель/опорная стойка	1
62	011030068	Колесная ось	1
63	011030069	Шайба	2
64	011030070	Опорная втулка	2
65	011030035	Колесо	2
66	011030020	Гайка крепления колес	2
67	011030071	Колпак колеса	2
68	011030021	Провод соединительный 1	1
69	011030022	Провод соединительный 2	1
70	011030023	Провод соединительный 3	1
71	011030024	Провод соединительный 4	1
72	011030025	Провод соединительный 5	1

ИЗГОТОВИТЕЛЬ ОСТАВЛЯЕТ ЗА СОБОИ ПРАВО ВНОСИТЬ ИЗМЕНЕНИЯ В КОНСТРУКЦИЮ И ПРИНЦИПИАЛЬНУЮ СХЕМУ ИЗДЕЛИЯ, НЕ УХУДШАЮЩИЕ ЕГО ХАРАКТЕРИСТИК.