

Список запасных частей

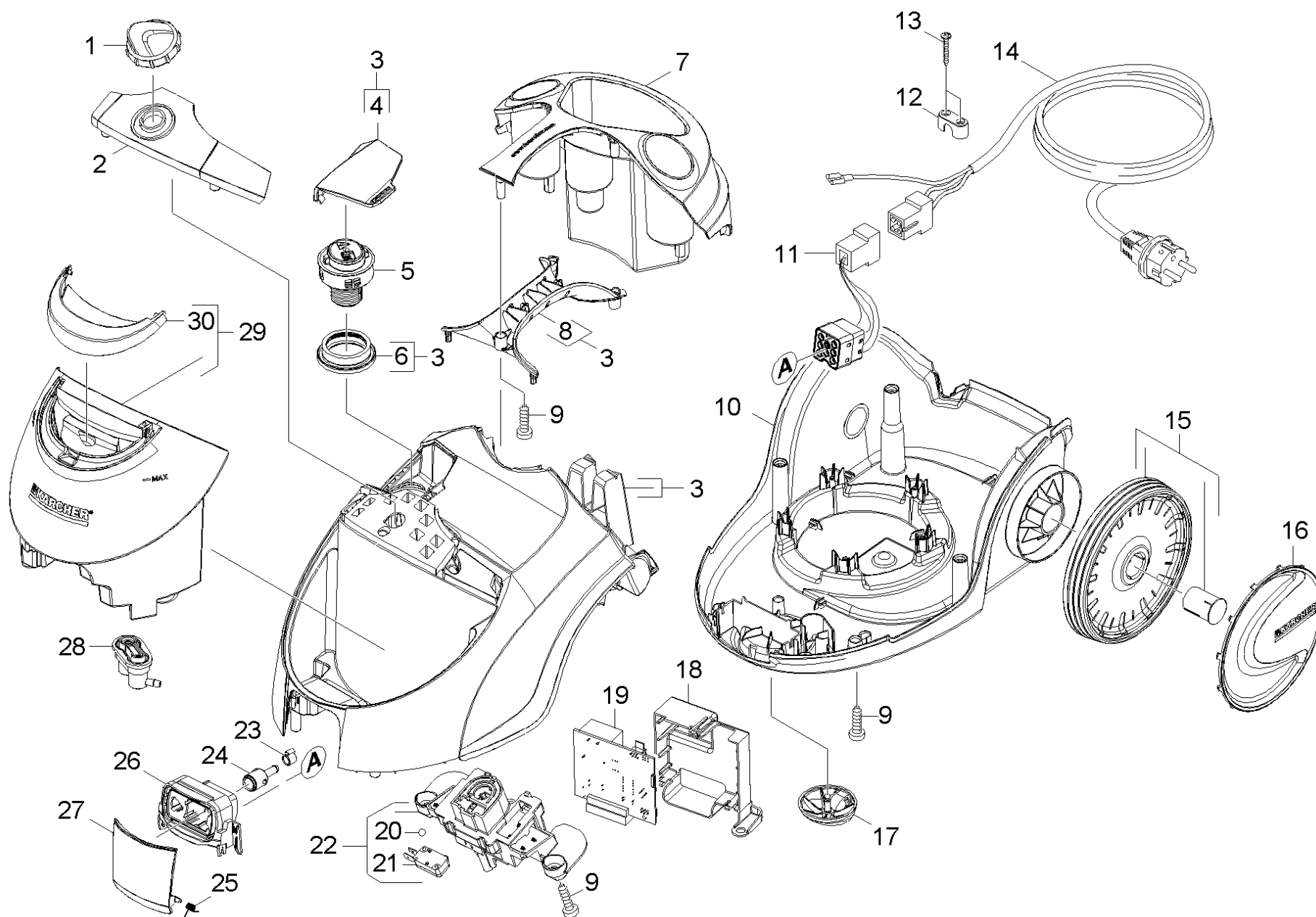
(5.971-387.0) Перечень запасных деталей SC 5.800 C

Содержание

Перечень запасных деталей SC 5.800 C (5.971-387.0)	3
10 Корпус	4
20 Котёл	7
30 Шланг подачи пара	9
1 Паропроводный рукав для замены (4.322-020.0)	11
40 Принадлежности	13
2 Точечное сопло в компл. (4.130-021.0)	15
8 Удлинительная трубка (4.127-024.0)	17
13 Мощное сопло (2.884-282.0)	19
50 Утюг	21

Перечень запасных деталей SC 5.800 C (5.971-387.0)

POS	Описание	Количество	Единица
10	Корпус	1.000	ST
20	Котёл	1.000	ST
30	Шланг подачи пара	1.000	ST
40	Принадлежности	1.000	ST
50	Утюг	1.000	ST

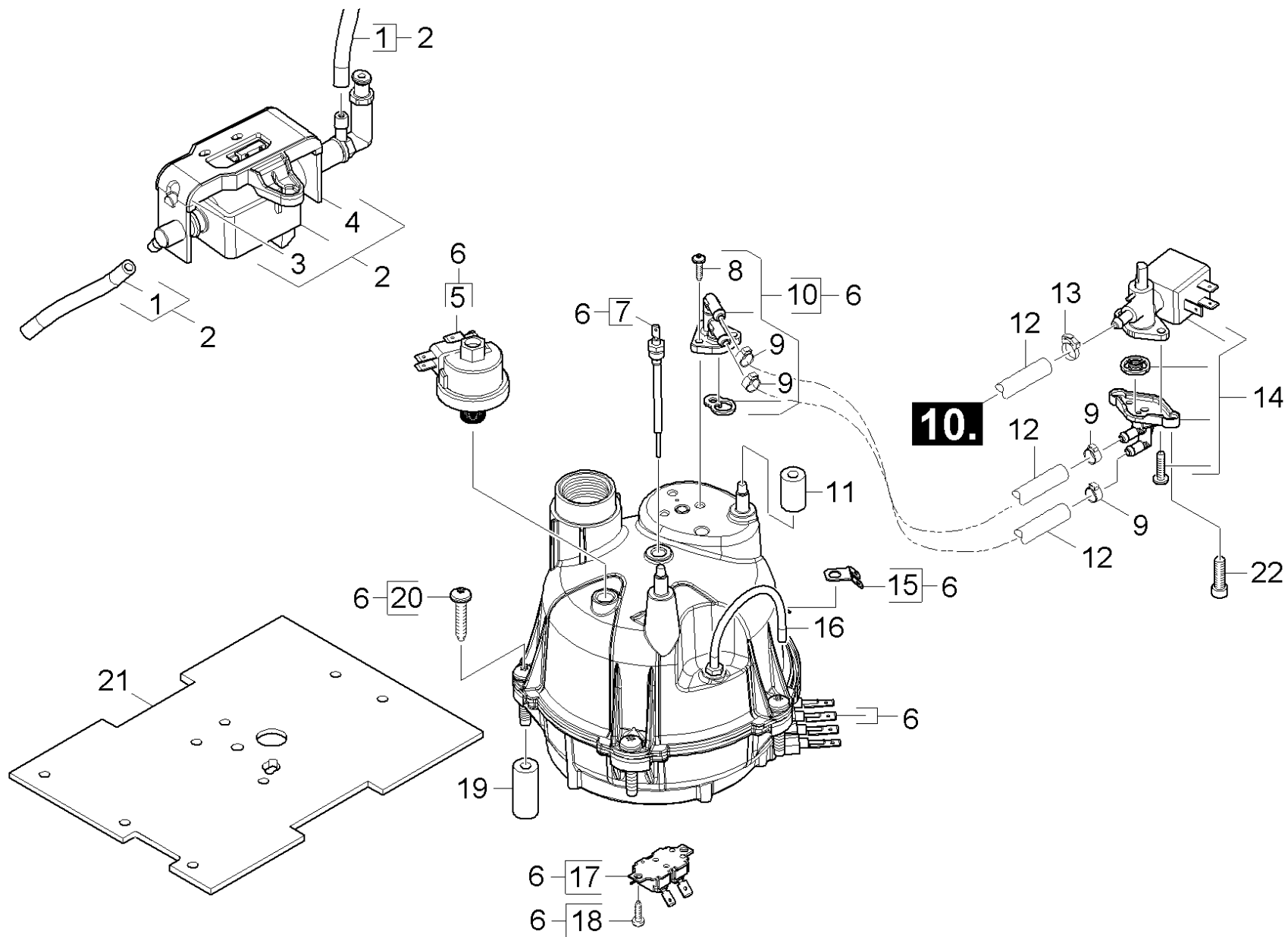


10 Корпус

POS	Артикульный №	Описание	Количество	Единица	Примечание	Текст ссылки
1	5.033-757.0	Регулятор расхода пара SC Top	1.000	ST		
2	4.512-066.0	Набор панели для замены SC 5.800 C	1.000	ST		
3	4.512-065.0	Корпус на замену верхн.часть SC 5.800 C	1.000	ST		
4	5.512-115.0	Крышка желтая SC TOP DIY	1.000	ST		
5	4.580-760.0	Защитная крышка на замену SC 1402	1.000	ST		
6	5.363-745.0	Прокладка шуццер M24	1.000	ST		
7	5.512-114.0	Часть корпуса чёрная SC TOP DIY	1.000	ST		
8	5.512-117.0	Опора нижняя часть жёлтый SC TOP DIY	1.000	ST		
9	7.303-108.0	Винт 5x20 -10.9-R2R (In6Rd)	11.000	ST		
10	5.512-116.0	Корпус нижняя часть чёрный SC TOP DIY	1.000	ST		
11	4.039-214.0	Комплект кабеля с насадкой C 4.100 C	1.000	ST		
12	5.034-505.0	Бугель кабеля	1.000	ST		
13	6.303-199.0	Винт со сферо-цилиндр. головкой 4,2x 16	2.000	ST		
14	6.650-094.0	Кабель с штепсель *CH 5m	1.000	ST	*CH	
14	6.650-200.0	Кабель с штепсель *CN 5m	1.000	ST	*CN	
14	6.649-861.0	Кабель с штепсель *GB 5m	1.000	ST	*GB	
14	6.649-796.0	Кабель со штепселем 5m*EU	1.000	ST	*EU	
15	4.515-336.0	Набор сменных колёс	1.000	ST		КОМПЛЕКТ ИЗ 2 ШТ.
16	4.515-338.0	Диафрагма набор заменитель ue	1.000	ST		
17	4.195-063.0	Поворотный ролик в сборе	1.000	ST		
18	5.512-095.0	Подложка для электрики SC	1.000	ST		
19	6.512-025.0	Электронная схема коммутации SC TOP DIY	1.000	ST		
20	7.401-918.0	Шарик 6 G300-1.4301 DIN 5401	1.000	ST		
21	6.630-652.0	Микровыключатель 1005	1.000	ST		
22	4.512-054.0	Фиксирующее устройство SC TOP DIY	1.000	ST		
23	6.389-882.0	Хомут для шланга 8,5-10,0	1.000	ST		
24	5.409-642.0	Ниппель розетки	1.000	ST		

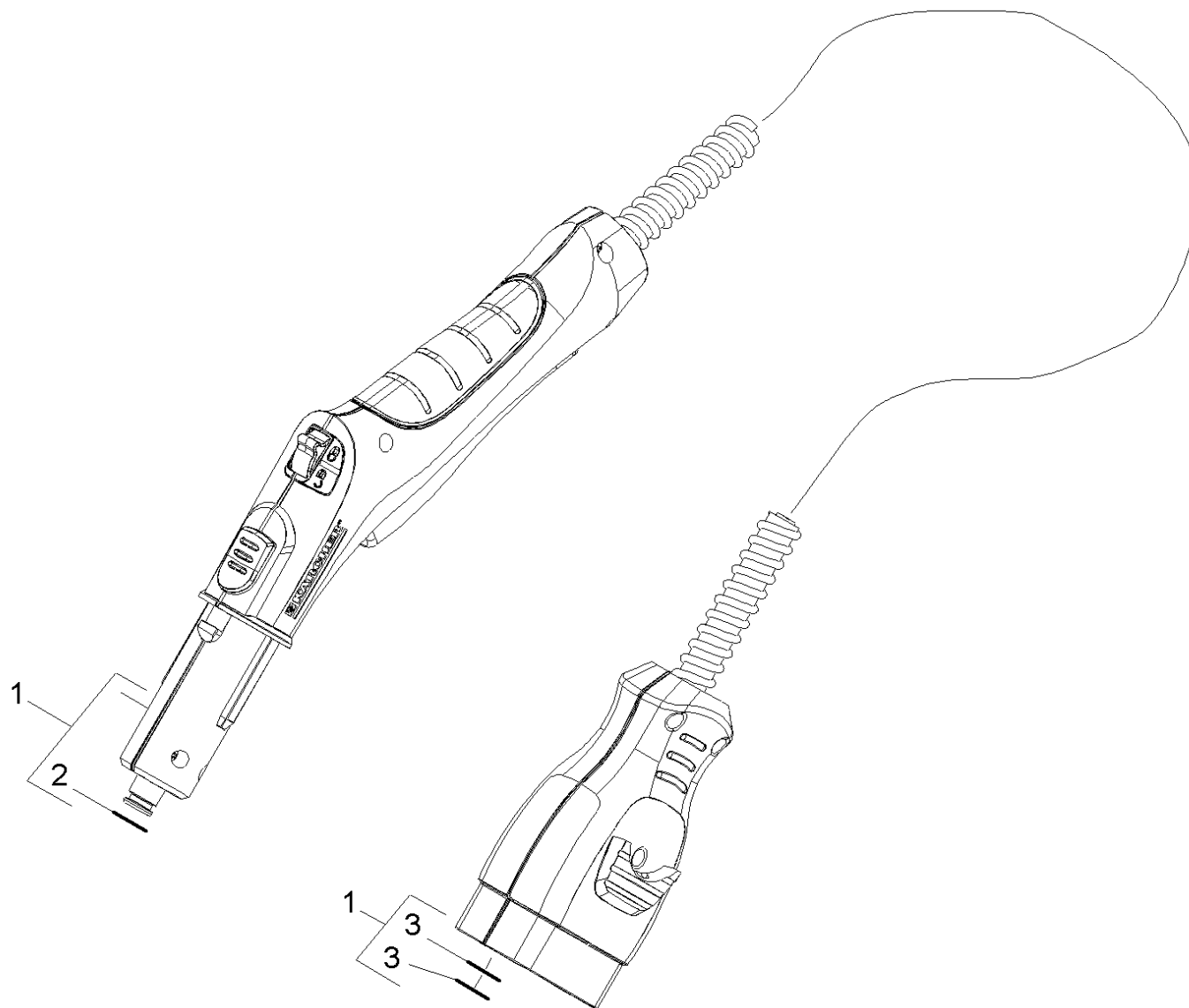
10 Корпус

POS	Артикульный №	Описание	Количество	Единица	Примечание	Текст ссылки
25	6.332-002.0	Торсионная пружина для розетки	1.000	ST		
26	5.512-040.0	Розетка	1.000	ST		
27	5.512-120.0	Корпус штекера SC TOP DIY	1.000	ST		
28	4.580-637.0	Клапан	1.000	ST		
29	4.512-063.0	Бак в компл.запасной SC 5.800C/SC 6.800C	1.000	ST		
30	5.512-101.0	Ручка бака	1.000	ST		



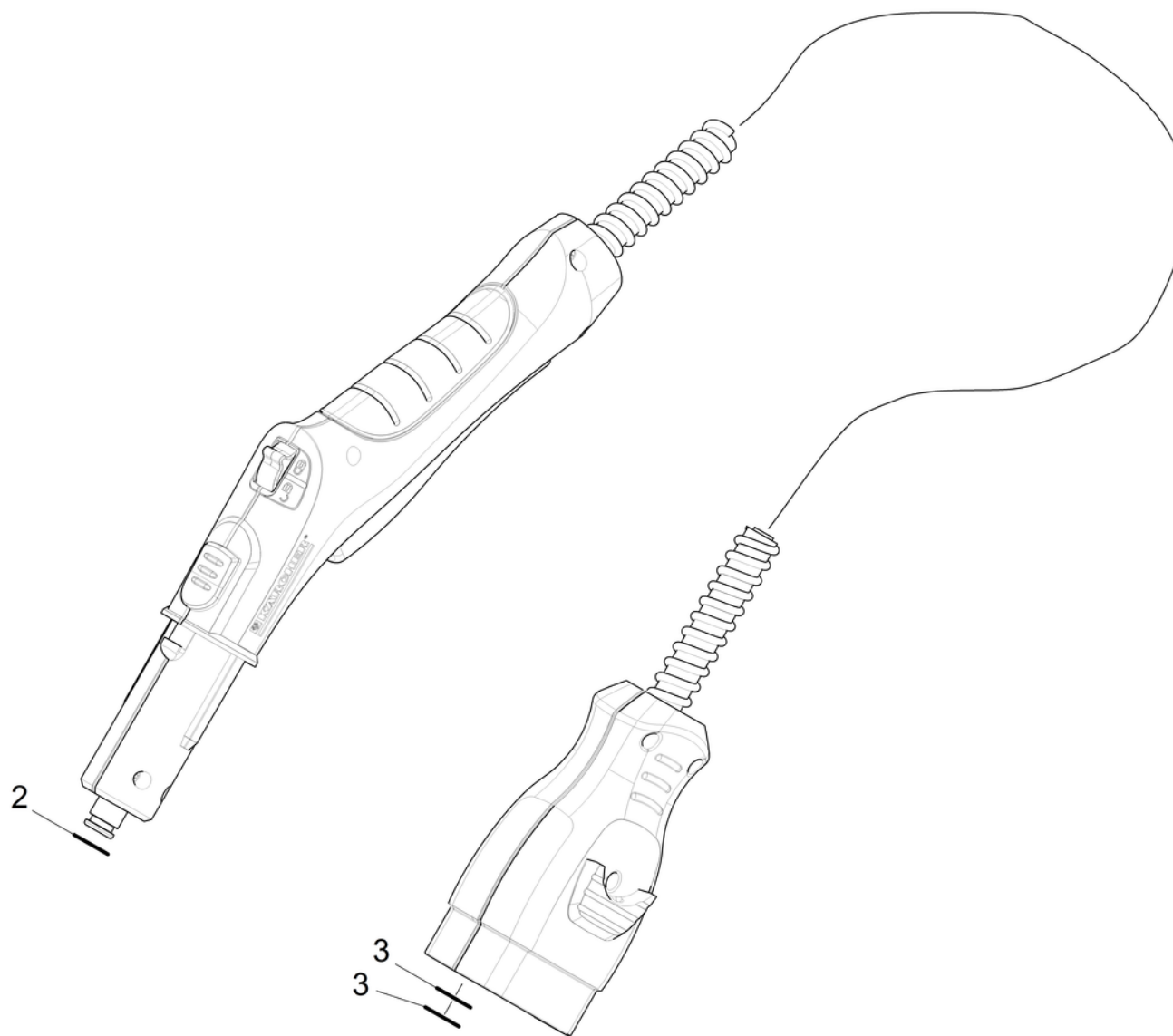
20 Котёл

POS	Артикульный №	Описание	Количество	Единица	Текст ссылки
1	6.391-336.0	Шланг	1.000	М	ЗАКАЗЫВАТЬ МЕТРАЖОМ
2	4.473-024.0	Насос в сборе E 503	1.000	ST	
3	5.512-109.0	Опора насос SC Top	1.000	ST	
4	6.512-022.0	Резиновая опора насос E 503 SC Top	1.000	ST	
5	6.413-284.0	Регулятор давления 0,4 МПа	1.000	ST	
6	4.070-886.0	Бойлер в сборе для замены DIY	1.000	ST	
7	4.512-028.0	Зонд в комплекте на замену	1.000	ST	
8	7.303-032.0	Винт M4x12 -St-R2R (In6Rd)	3.000	ST	
9	6.389-882.0	Хомут для шланга 8,5-10,0	5.000	ST	
10	4.509-001.0	Набор двойной ниппель	1.000	ST	
11	6.512-002.0	Подшипник резина сверху	2.000	ST	
12	6.389-862.0	Шланг 4x1,5	3.000	М	ЗАКАЗЫВАТЬ МЕТРАЖОМ
13	6.389-993.0	Хомут для шланга	1.000	ST	
14	4.686-025.0	Набор магнитных клапанов для замены	1.000	ST	
15	6.651-519.0	Плоский штепсель	1.000	ST	
16	6.391-299.0	Шланг	1.000	М	ЗАКАЗЫВАТЬ МЕТРАЖОМ
17	6.630-483.0	Терморегулятор	1.000	ST	
18	7.303-031.0	Винт M4x10 -St-P2R (In6Rd)	2.000	ST	
19	6.512-001.0	Резиновый подшипник снизу	5.000	ST	
20	6.303-324.0	Винт М 6x 32	5.000	ST	
21	5.673-187.0	Изоляцион. котёл	1.000	ST	
22	6.303-199.0	Винт со сферо-цилиндр. головкой 4,2x 16	2.000	ST	



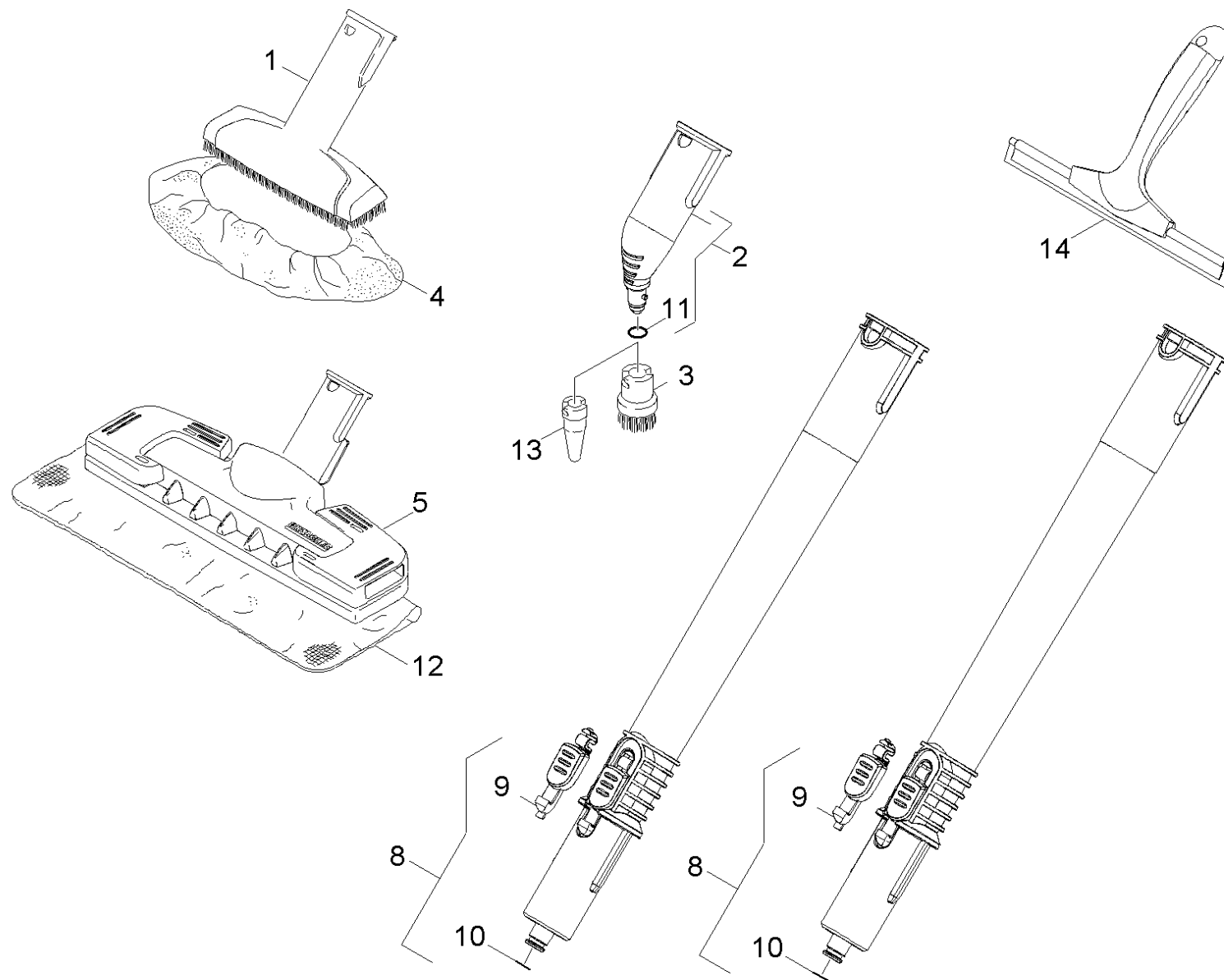
30 Шланг подачи пара

POS	Артикульный №	Описание	Количество	Единица
1	4.322-020.0	Паропроводный рукав для замены	1.000	СТ
2	6.362-922.0	Кольцо круглого сечения 8,73 x 1,78	1.000	СТ
3	6.362-923.0	Кольцо круглого сечения 6,75 x 1,78	2.000	СТ



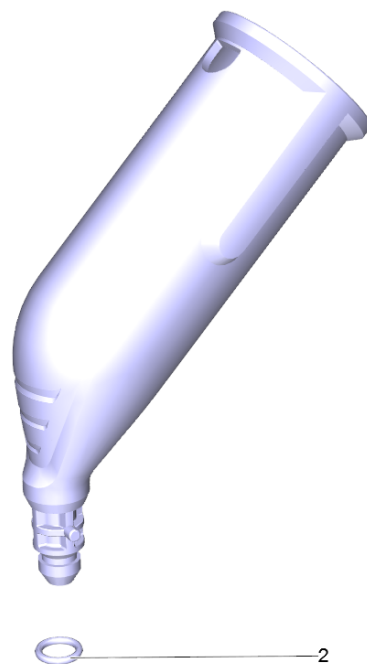
1 Паропроводный рукав для замены (4.322-020.0)

POS	Артикульный №	Описание	Количество	Единица
2	6.362-922.0	Кольцо круглого сечения 8,73 x 1,78	1.000	СТ
3	6.362-923.0	Кольцо круглого сечения 6,75 x 1,78	2.000	СТ



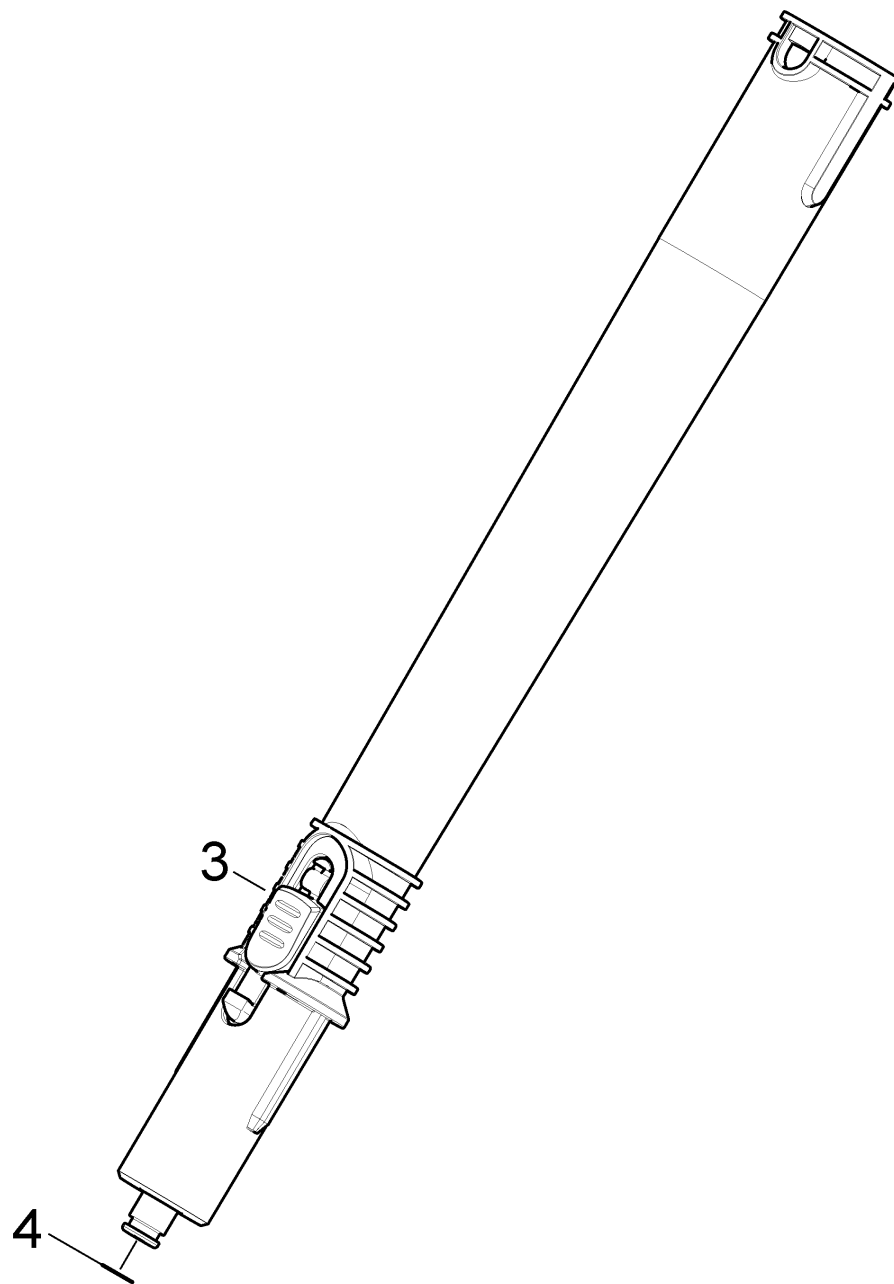
40 Принадлежности

POS	Артикульный №	Описание	Количество	Единица	Примечание	Текст ссылки
1	2.884-280.0	Ручная насадка	1.000	ST		
2	4.130-021.0	Точечное сопло в компл.	1.000	ST		
3	2.863-061.0	Комплект щёток с латунной щетиной 3 шт.	1.000	ST		ИСПОЛНЕНИЕ ИЗ ЛАТУНИ
3	2.863-058.0	Комплект круглых щёток 4 шт.	1.000	ST		
4	6.370-990.0	Комплект салфеток, 5 шт.	1.000	ST		
5	4.130-018.3	Насадка для пола	1.000	ST		
8	4.127-024.0	Удлинительная трубка	2.000	ST		
10	6.362-922.0	Кольцо круглого сечения 8,73 x 1,78	2.000	ST		
11	6.362-186.0	Кольцо круглого сечения 7,65X1,78	1.000	ST		
12	6.369-357.0	Комплект салфеток, 5 шт.	1.000	ST		
12	2.863-173.0	Набор салфеток Steam+Clean Floor(2шт)	1.000	ST	Soft	
13	2.884-282.0	Мощное сопло	1.000	ST		
14	6.907-200.0	Стяжка для окна	1.000	ST		
15	6.362-924.0	Кольцо круглого сечения 6,02 x 2,62	1.000	ST		



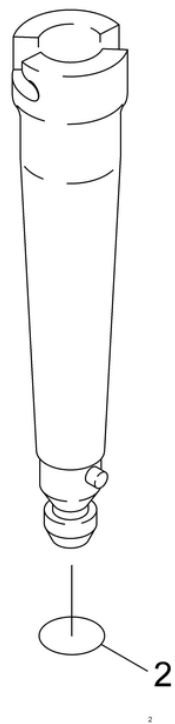
2 Точечное сопло в компл. (4.130-021.0)

POS	Артикульный №	Описание	Количество	Единица
2	6.362-186.0	Кольцо круглого сечения 7,65X1,78	1.000	СТ



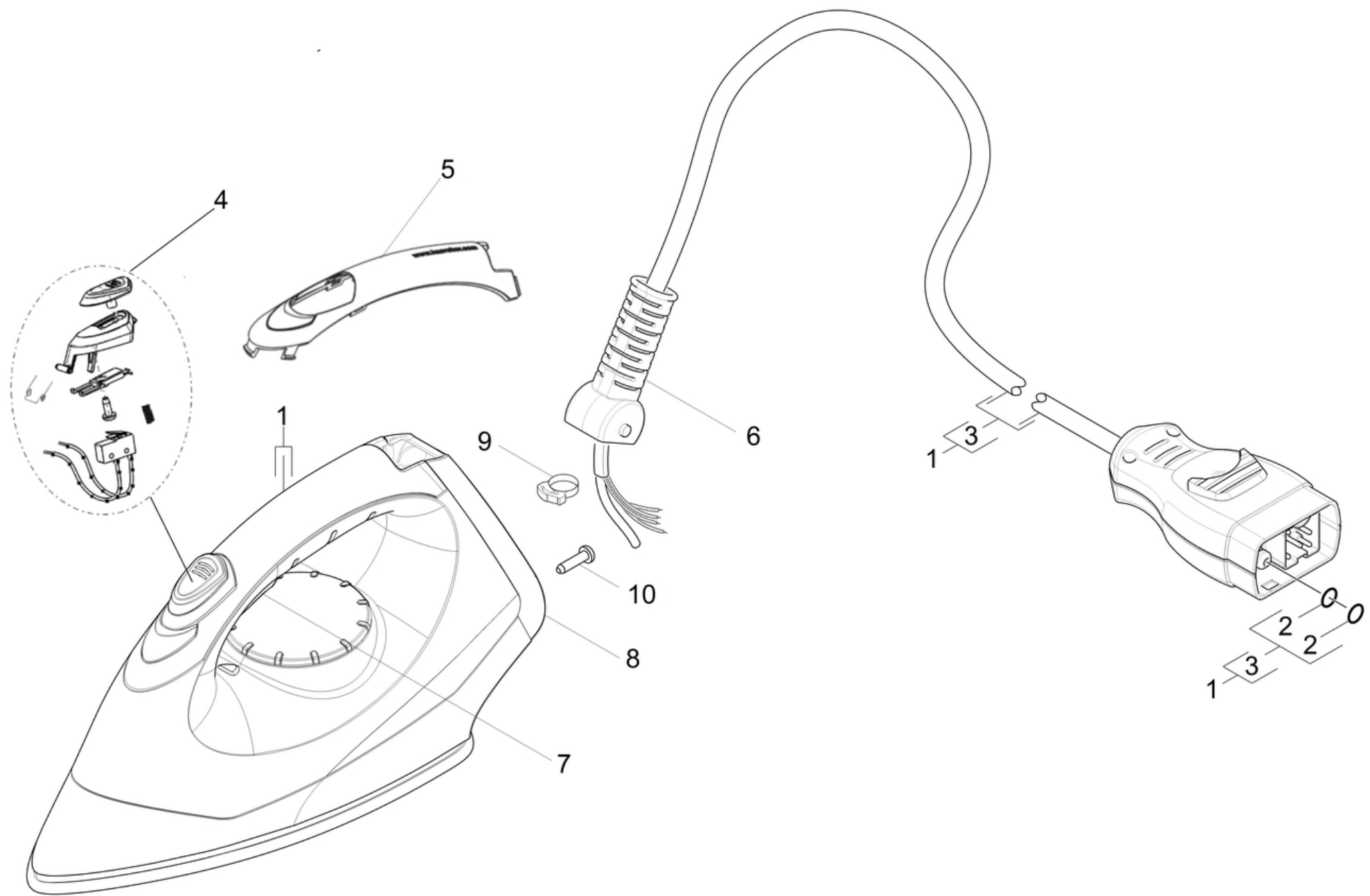
8 Удлинительная трубка (4.127-024.0)

POS	Артикульный №	Описание	Количество	Единица
3	5.037-220.0	Стопорный крюк	1.000	СТ
4	6.362-922.0	Кольцо круглого сечения 8,73 x 1,78	1.000	СТ



13 Мощное сопло (2.884-282.0)

POS	Артикульный №	Описание	Количество	Единица
2	6.362-924.0	Кольцо круглого сечения 6,02 x 2,62	1.000	СТ



50 Утюг

POS	Артикульный №	Описание	Количество	Единица
1	2.863-218.0	Утюг особые принадлежности I 6006 *CN	1.000	ST
		Текст позиции1: 1.439-153.0		
1	2.863-208.0	Спец.аксессуар для глажения I 600	1.000	ST
		Текст позиции1: 1.439-130.0 / -131.0 /-132.0 /-133.0 /		
		Текст позиции2: -150.0 /-151.0 /-152.0		
2	6.362-923.0	Кольцо круглого сечения 6,75 x 1,78	2.000	ST
3	4.322-010.0	Паровой шланг в сборе д/замены I6006	1.000	ST
4	4.862-006.0	Набор кнопок утюг I 6006	1.000	ST
5	4.512-113.0	Кожух ручка заменитель uw	1.000	ST
6	5.862-023.0	Защита от изгибов I 6006 bk	1.000	ST
7	5.862-031.0	Микропереключатель под I 6006 bk	1.000	ST
8	6.862-000.0	Задняя стенка утюг заменитель I 6006	1.000	ST
9	6.389-993.0	Хомут для шланга	1.000	ST
10	7.303-092.0	Винт 3x12 -10.9-R2R (K-In6Rd)	1.000	ST