

**Список запасных частей  
(5.971-252.0) Перечень запасных деталей SC 2.600 C**

## DE HINWEISE

### Weitere Sprachen:

Diese Ersatzteilliste ist in weiteren Sprachen erhältlich. Sie erhalten diese unter [www.kaercher.com](http://www.kaercher.com) im Bereich Service. Die Schreibweise der Teilenummer, z.B. 75456380, entspricht der Teilenummer 7.545-638.0.

### Mengenangaben:

Die Mengenangaben in der Ersatzteilliste entsprechen den in der Baugruppe verbauten Stückzahlen der Bauteile.

### Meterware:

Ersatzteile welche als Meterware geliefert werden sind auf Einbaulänge selbst zu kürzen. Die Stückzahlen sind als Mindestbestellmenge =1m angegeben und müssen je nach Bedarf auf weitere volle Meterzahlen erhöht werden.

### Versionen/ Werknummern:

Sind Versionen oder Werknummern in der Ersatzteilliste angegeben, ist anhand dieser vor Bestellung zu prüfen, welches Bauteil für ihr Gerät verwendet werden muss.

### Lackierte Teile:

Bei Bestellungen von lackierten Teilen welche in der Ersatzteilliste nicht in verschiedenen Farben ausgewiesen sind, ist zusätzlich die Farbnummer oder Farbe mit anzugeben.

### Technische Änderungen:

Technische Änderungen sowie das Recht der ausschließlichen Auswertung unseres geistigen Eigentums behalten wir uns vor.

## EN INSTRUCTIONS

### Other languages:

This list of spare parts is also available in other languages. You can get this list from [www.kaercher.com](http://www.kaercher.com) in the Service division. The designation of the part number e.g. 75456380 is equal to 7.545-638.0.

### Quantity details:

The quantity details in the spare parts list correspond to the number of pieces of the component installed in the assembly group.

### Piece goods:

Spare parts that are sold as piece goods are to be cut to the desired length. The quantities have been indicated as minimum order quantity =1m and must be rounded off to the full meter figure depending on your requirements.

### Version/ Plant numbers:

If version or plant numbers are mentioned in the spare parts list, then use the same to check before ordering which spare part needs to be used for your appliance.

### Painted parts:

While ordering painted parts that are not mentioned in the spare parts list in their colour variations, please mention the colour number or the colour you require.

### Technical changes:

We reserve the right to make technical changes as well as the right to exclusive use of our intellectual property.

## FR REMARQUES

### Autres langues:

Cette liste de pièces de rechange est disponible en autres langues. Cela est disponible sous [www.kaercher.com](http://www.kaercher.com) dans le menu Service. La désignation du numéro de pièce, par ex. 75456380, correspond au numéro de pièce 7.545-638.0.

### Indications de quantité:

Les indications de quantité dans la liste de pièces de rechange correspondre aux nombres de pièces des composant utilisées dans la construction.

### Matériel au mètre:

Les pièces de rechange qui sont livrées au mètre doivent être raccourcies à longueur souhaitée par l'acheteur même. Les nombres des pièces sont indiquées en quantité de commande minimale = 1m et doivent être augmentés selon le besoin à une chiffre de mètre complète.

### Versions/ Numéros d'usine:

Lorsqu'il sont indiquées des versions ou des numéros d'usine dans la liste de pièces de rechange, vous devez vérifier que composant doit être utilisé pour votre appareil.

### Pièces laquées:

Pour commander des pièces laquées, où les différentes couleurs ne sont pas indiquées dans la liste des pièces de rechange, vous devez indiquer en plus le numéro de la couleur ou seulement la couleur.

### Modifications techniques:

Nous nous réservons la possibilité des modifications techniques ainsi le droit d'exploitation exclusive de notre propriété intellectuelle.

## IT AVVERTENZE

### Altre lingue:

Il presente elenco di parti di ricambio è disponibile sul nostro sito Web anche in altre lingue: sotto [www.kaercher.com](http://www.kaercher.com) alla voce "Service".

L'indicazione del codice pezzo, ad es. 75456380, corrisponde al codice pezzo 7.545-638.0

### Indicazioni di quantità:

Le indicazioni di quantità riportate dall'elenco "parti di ricambio" corrispondono al numero delle singole componenti contenute nella rispettiva unità.

### Merce a metro:

Le parti di ricambio fornite come "merce a metro" devono venire in seguito accorciate alla lunghezza necessaria per il montaggio. La quantità unitaria è indicata come "quantità minima di ordinazione = 1m" e deve all'occorrenza venire moltiplicata per il numero intero di metri necessari.

### Versioni / Numeri di fabbricazione:

Quando l'elenco "parti di ricambio" riporta diverse versioni o numeri di fabbricazione, confrontare la versione o il numero di fabbricazione del ricambio desiderato con quelle/i presenti nell'elenco e indicarla/o al momento dell'ordinazione.

### Parti di ricambio verniciate:

Nel caso di ricambi verniciati, se l'elenco parti di ricambio non ne riporta espressamente i diversi colori, al momento dell'ordinazione è necessario indicare anche il colore o il numero del colore desiderato.

### Modifiche tecniche:

Ci riserviamo il diritto di apportare modifiche tecniche così come il diritto di utilizzo esclusivo della nostra proprietà intellettuale.

## ES INDICACIONES

### Otros idiomas:

La lista de piezas de repuesto se puede adquirir en otros idiomas. La puede adquirir en [www.kaercher.com](http://www.kaercher.com) en el área de servicios.

La notación de los números de las piezas, p.ej. 75456380 corresponde al número de pieza 7.545-638.0.

### Cantidades:

Las indicaciones de cantidades de la lista de piezas de repuesto corresponden al número de piezas montadas en el componente.

### Mercancía por metros:

Las piezas de repuesto que se suministran por metros se pueden cortar al largo deseado. La unidad mínima de pedido es de = 1 m y el número de metros completos se puede aumentar según necesidad.

### Versiones/números de fábrica:

Si se indica la versión o número de fábrica en la lista de piezas de repuesto, se debe comprobar en ella la pieza a usar para su aparato antes de realizar el pedido.

### Piezas lacadas:

Al realizar pedidos de piezas lacadas que no estén indicadas en los diferentes colores en la lista de piezas de repuesto, se debe indicar también la referencia del color o el color.

### Modificaciones técnicas:

Reservados los derechos de realizar modificaciones técnicas y aprovechar nuestra propiedad intelectual.

## PL WSKAZÓWKI

### Pozostałe języki:

Ta lista części zamiennych jest dostępna w także w innych językach. Mogą ją Państwo pobrać ze strony [www.kaercher.com](http://www.kaercher.com) w dziale Serwis.

Sposób zapisywania numeru części, np. 75456380, odpowiada numerowi części 7.545-638.0.

### Dane ilości:

Dane ilości podane w liście części zamiennych odpowiadają liczbie sztuk podzespołów tworzących dany moduł.

### Towar sprzedawany na metry:

Części zamienne dostarczane jako towar sprzedawany na metry po zamontowaniu należy samodzielnie skrócić do potrzebnej długości. Liczba sztuk podana jest jako minimalna ilość zamówienia = 1m i w zależności od potrzeb zwiększa się ją o kolejne pełne metry.

### Wersje/ Numer zakładu:

Jeżeli w liście części zamiennych podane są wersje lub numery zakładu, przed zamówieniem na ich podstawie należy sprawdzić, który podzespół stosuje się w Państwa urządzeniu.

### Części lakierowane:

W przypadku zamówień części lakierowanych, które w liście części zamiennych nie podano w wielu kolorach, należy dodatkowo zaznaczyć nr koloru lub kolor.

### Zmiany techniczne:

Zastrzegamy sobie prawo do zmian technicznych oraz wyłącznego wykorzystywania naszej własności intelektualnej.

## **RU УКАЗАНИЯ:**

### **Другие языки:**

Данный список запасных частей также доступен на других языках. Вы найдете его на сайте [www.kaercher.com](http://www.kaercher.com) в разделе Service  
Маркировка номера детали, например, 75456380, соответствует номеру детали 7.545-638.0.

### **Указание количества:**

Количественные данные в списке запасных частей соответствуют числу компонентов, входящих в состав узлов.

### **Товар, продаваемый на метры:**

Запасные части, продающиеся на метры, необходимо обрезать до нужной длины. Число изделий указано в виде минимального объема заказа = 1м и их количество можно округлить до требуемого по мере необходимости.

### **Варианты исполнения/заводские номера:**

Если варианты исполнения или заводские номера указаны в списке запасных частей, то перед заказом необходимо проверить, какая деталь подходит для вашего устройства.

### **Лакированные детали:**

При заказе лакированных деталей, варианты расцветки которых не указаны в списке запасных частей, необходимо дополнительно указать номер цвета или необходимый для вас цвет.

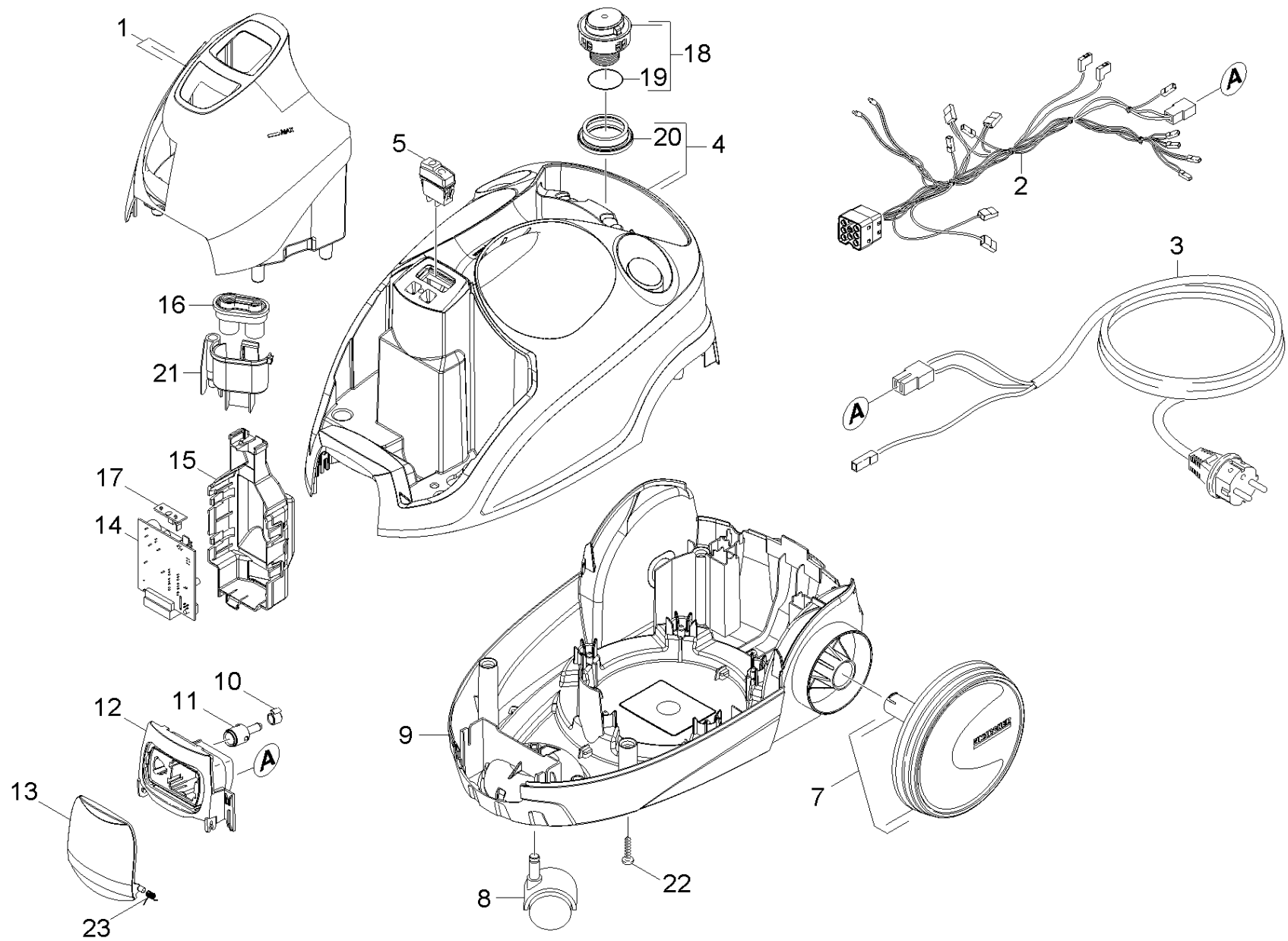
### **Технические изменения:**

Мы оставляем за собой право на технические изменения, а также право на исключительное использование нашей интеллектуальной собственности.

<b>Перечень запасных деталей SC 2.600 C (5.971-252.0)</b> .....	<b>6</b>
10 Корпус.....	7
20 Котёл.....	9
30 Шланг подачи пара.....	11
40 Принадлежности.....	13
50 Утюг.....	15
60 Гладильный стол.....	17
70 Специальные инструменты.....	19
10 Инструмент испытательное устройство элек.....	20

Перечень запасных деталей SC 2.600 C (5.971-252.0)

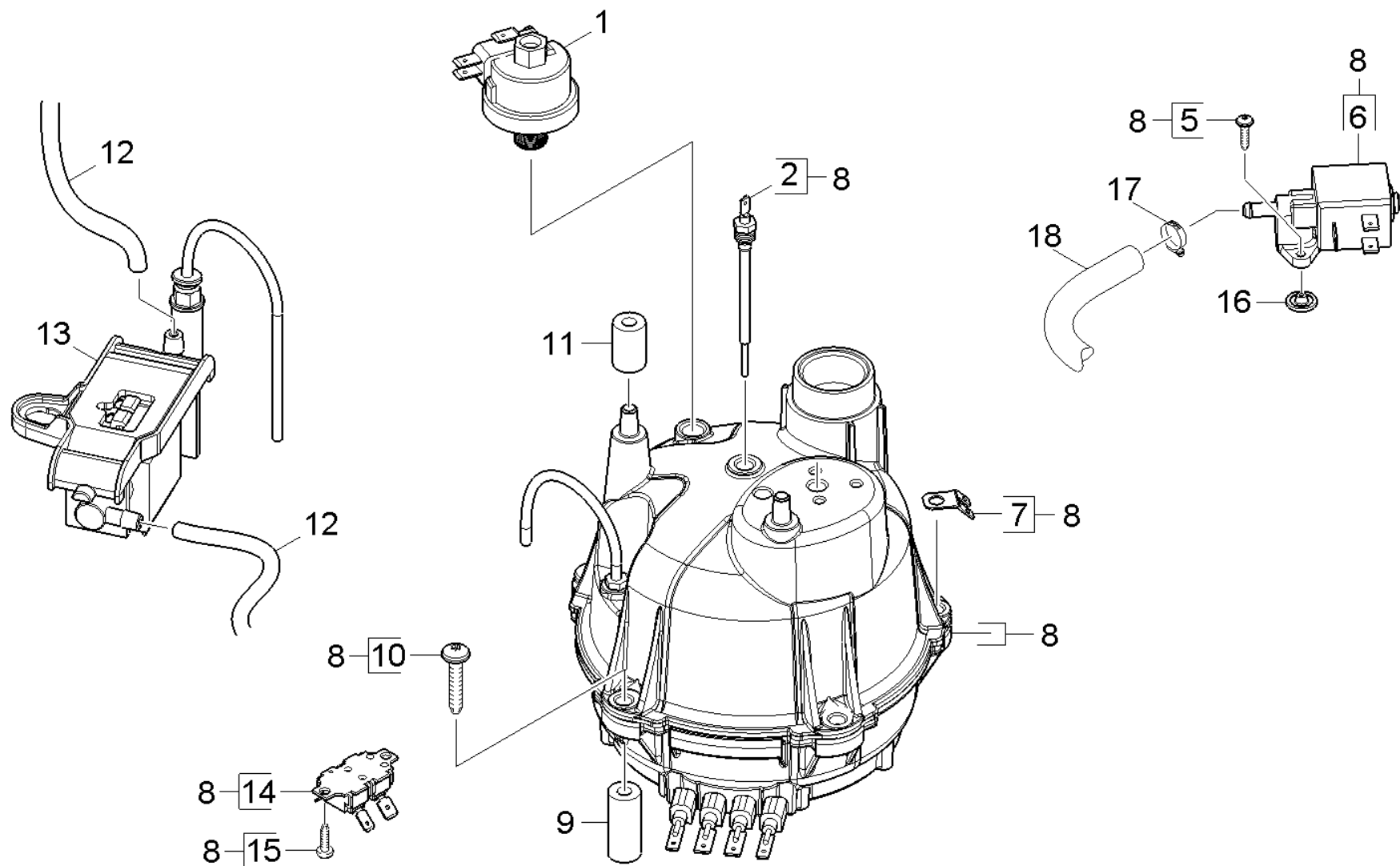
Поз.	Обозначение	Количество	Единица
10	Корпус	1.000	СТ
20	Котёл	1.000	СТ
30	Шланг подачи пара	1.000	СТ
40	Принадлежности	1.000	СТ
50	Утюг	1.000	СТ
60	Гладильный стол	1.000	СТ
70	Специальные инструменты	1.000	СТ



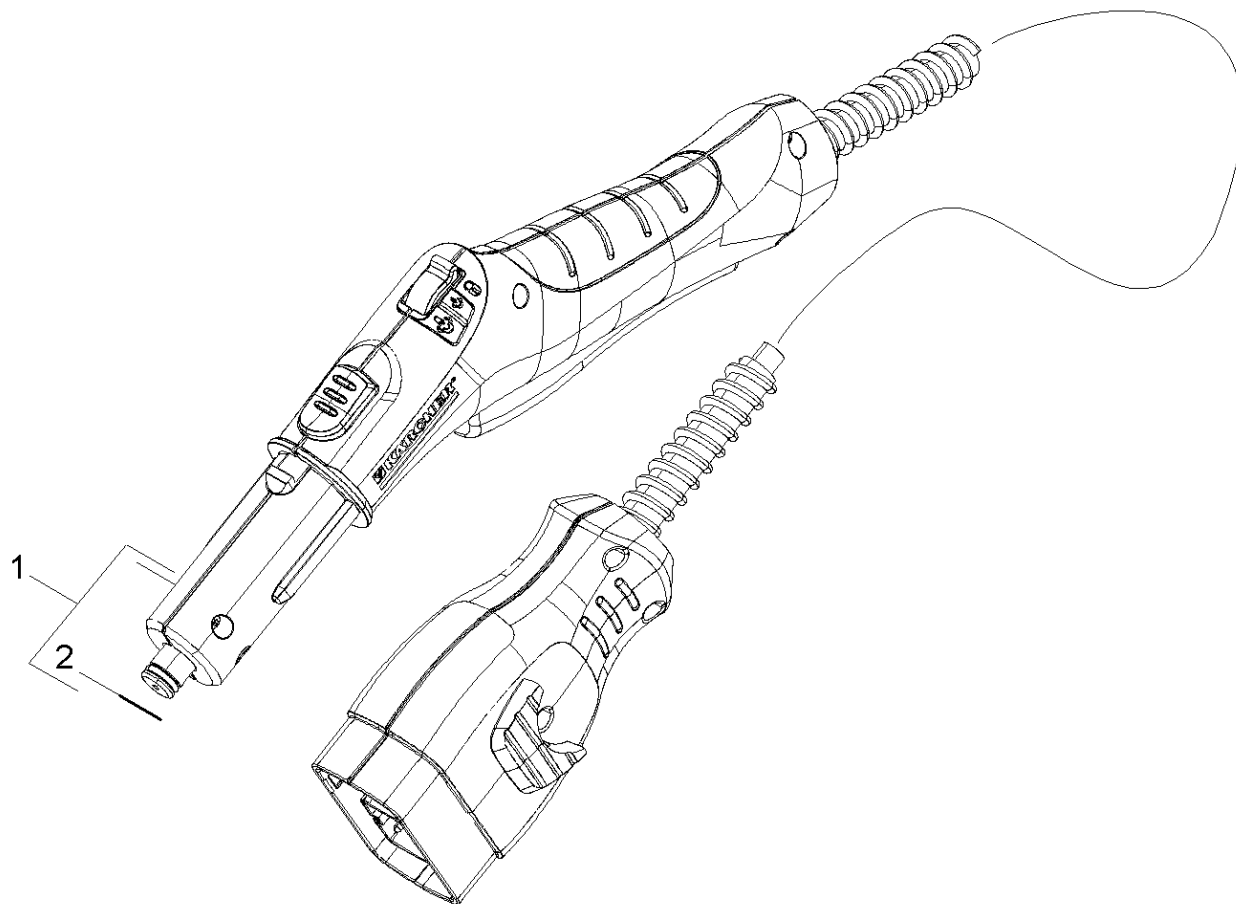
## 10 Корпус

ЗЧ/БЧ	Поз.	Материальный №	Обозначение	Количество	Единица	Сведения о варианте	Текст сноски
	1	4.512-036.0	Бак в сборе для замены SC 2.600/ SC 2500	1.000	ST		
	2	4.039-199.0	Комплект кабеля с насадка SC 2.600 C	1.000	ST		
	3	6.649-797.0	Кабель с вилкой EU 4m	1.000	ST	*EU	
	3	6.649-799.0	Кабель с штепсель *GB 4m	1.000	ST	*GB	
	3	6.650-096.0	Кабель с штепсель *CH 4m	1.000	ST	*CH	
	4	4.512-037.0	Верхняя часть корпуса для замены SC 2.60	1.000	ST		
	5	4.744-169.0	Переключатель	1.000	ST		
	7	4.515-307.0	Комплект замены импеллера SC 1020	1.000	ST		КОМПЛЕКТ ИЗ 2 ШТ.
	8	6.435-857.0	Направляющий ролик	1.000	ST		
	9	5.512-026.0	Часть клавиши корпуса Powersocket r-r	1.000	ST		
	10	6.389-882.0	Хомут для шланга 8,5-10,0	1.000	ST		
	11	5.409-611.0	Ниппель штепсельной розетки	1.000	ST		
	12	5.512-040.0	Розетка	1.000	ST		
	13	5.512-029.0	Крышка розетки	1.000	ST		
	14	6.512-005.0	Электроника переключения EFH-MK	1.000	ST		
	15	5.512-067.0	Корпус для электроники для SC*	1.000	ST		
	16	4.580-637.0	Клапан	1.000	ST		
	17	6.512-012.0	Электронный дисплей MK DIY	1.000	ST		
X	18	4.580-760.0	Защитная крышка на замену SC 1402	1.000	ST		
	19	6.363-468.0	Уплотнительное кольцо EPDM 22x3	1.000	ST		
	20	5.363-745.0	Прокладка штуцер M24	1.000	ST		
	21	5.512-046.0	Опора клапан EFH-MK	1.000	ST		
	22	7.303-108.0	Винт 5x20 -10.9-R2R (In6Rd)	4.000	ST		
	23	6.332-002.0	Торсионная пружина для розетки	1.000	ST		





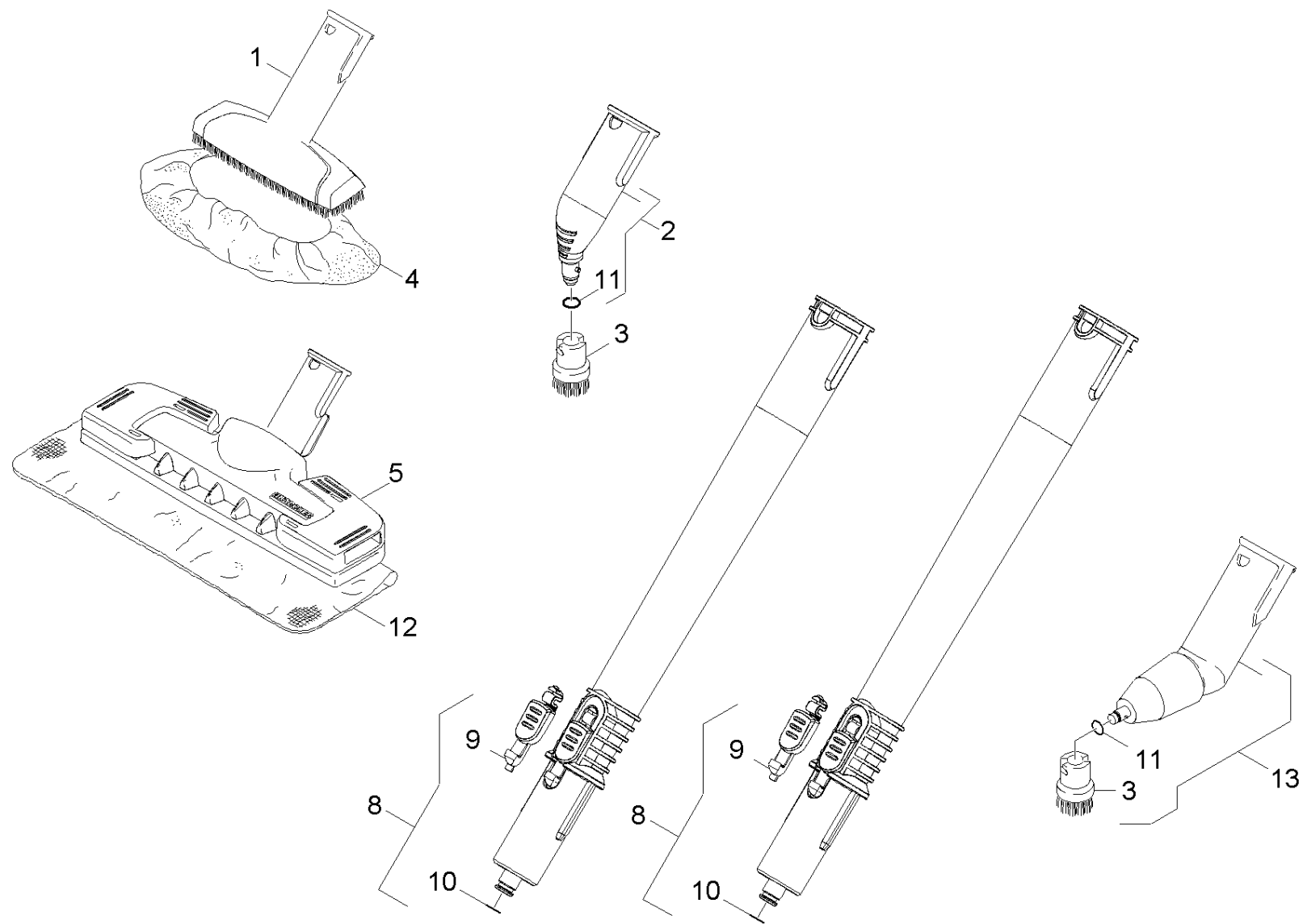
ЗЧ/БЧ	Поз.	Материальный №	Обозначение	Количество	Единица	Текст сноски
	1	6.413-533.0	Регулятор давления 3,2 bar	1.000	ST	
	2	4.512-028.0	Зонд в комплекте на замену	1.000	ST	
	5	7.303-032.0	Винт М4х12 -St-R2R (In6Rd)	2.000	ST	
	6	6.686-020.0	Магнитный клапан	1.000	ST	
	7	6.651-519.0	Плоский штепсель	1.000	ST	
	8	4.070-824.0	Котел в сборе для замены SC 2.600 C	1.000	ST	
	9	6.512-001.0	Резиновый подшипник снизу	5.000	ST	
	10	6.303-324.0	Винт М 6х 32	5.000	ST	
	11	6.512-002.0	Подшипник резина сверху	2.000	ST	ЗАКАЗЫВАТЬ МЕТРАЖОМ
	12	6.391-336.0	Шланг	1.000	М	ЗАКАЗЫВАТЬ МЕТРАЖОМ
	13	4.473-020.0	Насос в сборе МК	1.000	ST	
	14	6.630-483.0	Терморегулятор	1.000	ST	
	15	7.303-031.0	Винт М4х10 -St-P2R (In6Rd)	2.000	ST	
X	16	5.363-751.0	Уплотнение дросселя 1,6 mm	1.000	ST	
	17	6.389-993.0	Хомут для шланга	1.000	ST	
	18	6.389-862.0	Шланг 4х1,5	1.000	М	ЗАКАЗЫВАТЬ МЕТРАЖОМ



### 30 Шланг подачи пара

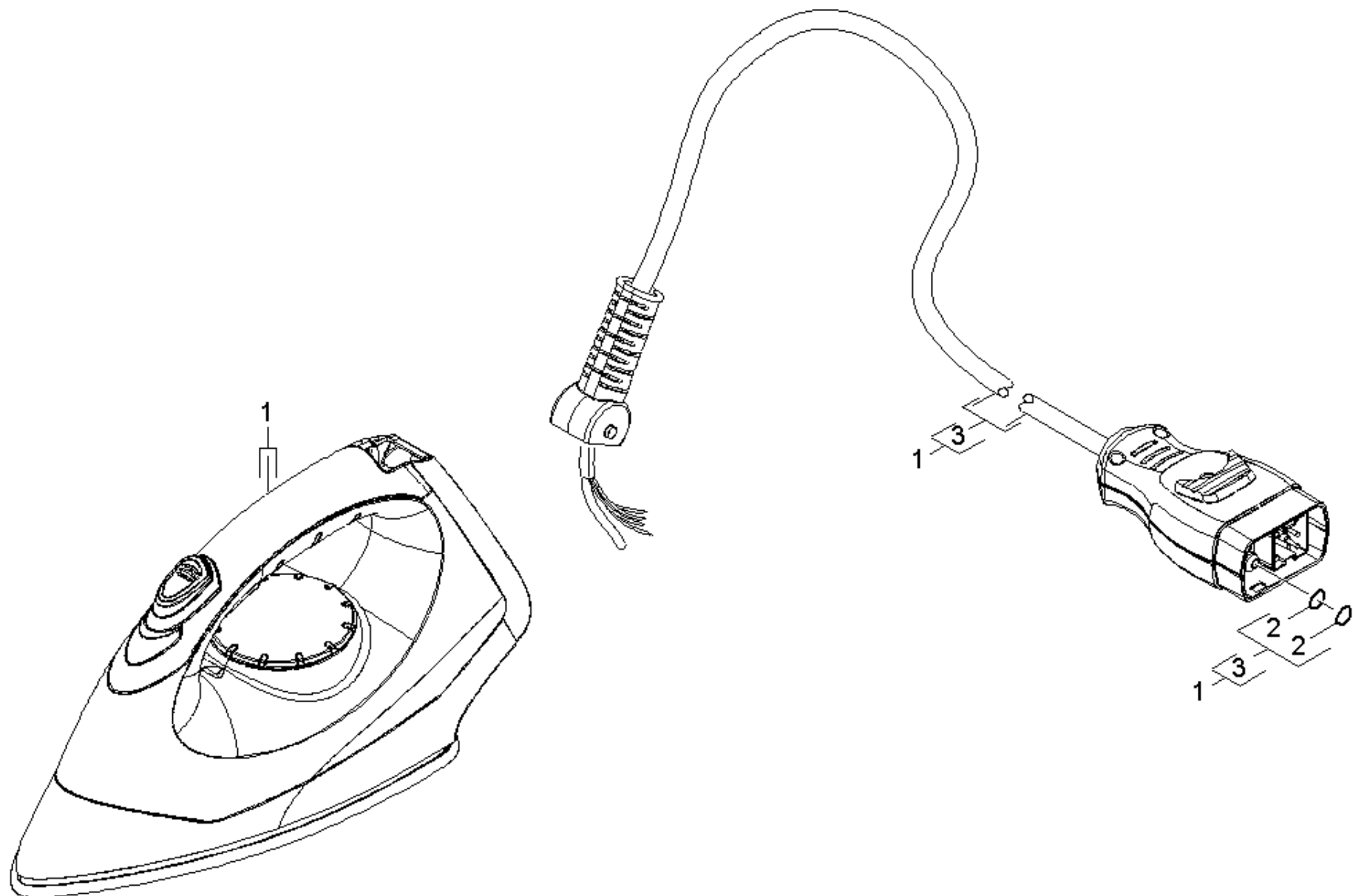
---

Поз.	Материальный №	Обозначение	Количество	Единица
1	4.321-972.0	Паровой шланг в сборе для замены	1.000	СТ
2	6.362-922.0	Кольцо круглого сечения 8,73 x 1,78	1.000	СТ



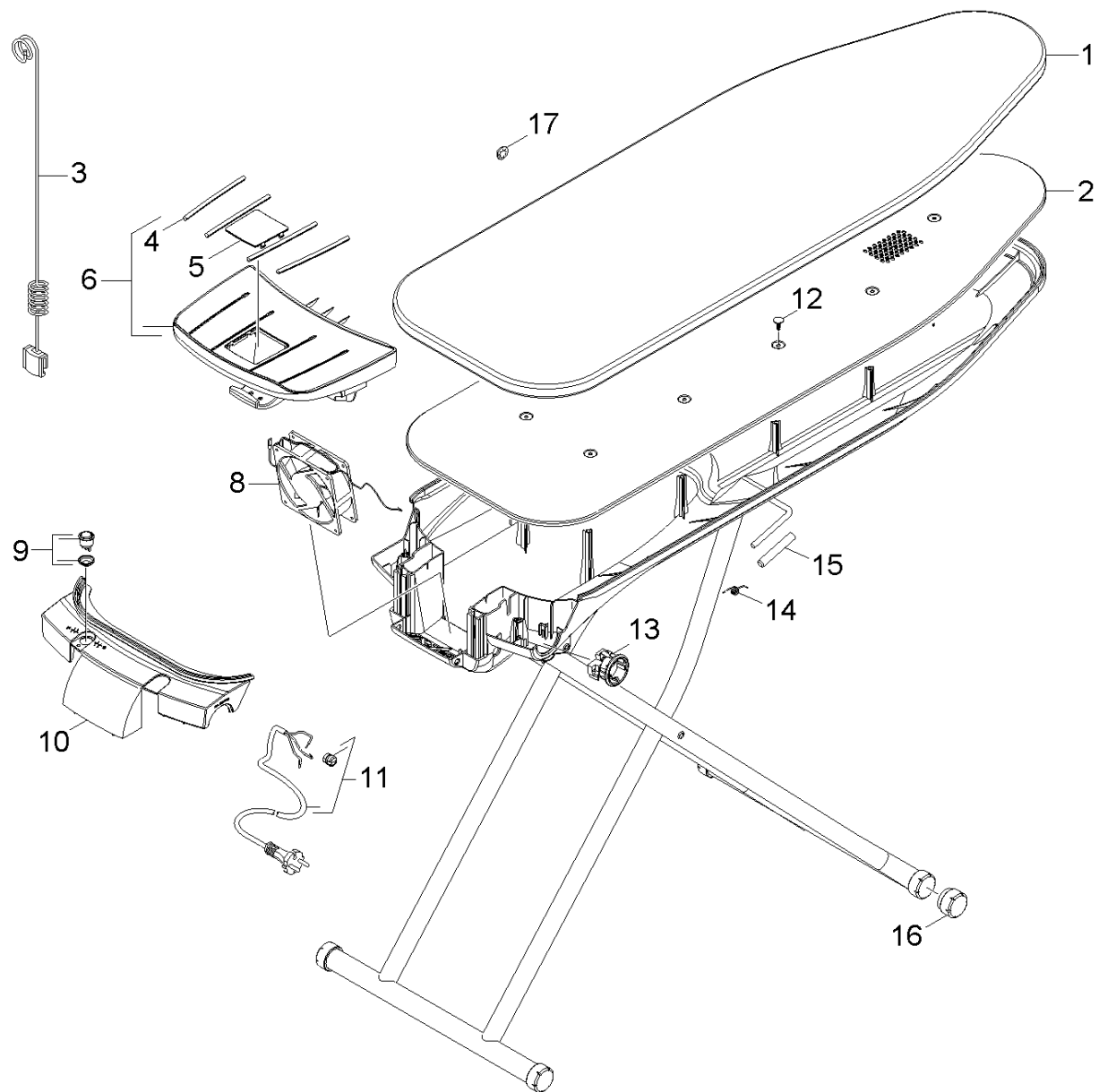
## 40 Принадлежности

Поз.	Материальный №	Обозначение	Количество	Единица
1	2.884-280.0	Ручная насадка	1.000	ST
2	2.884-281.0	Точечное сопло	1.000	ST
3	2.863-077.0	Комплект круглых щёток, 3 шт.	1.000	ST
4	6.370-990.0	Комплект салфеток, 5 шт.	1.000	ST
5	2.885-142.0	Специальн.аксессуары д/чистки полаSC1020	1.000	ST
8	4.127-024.0	Удлинительная трубка	2.000	ST
9	5.037-220.0	Стопорный крюк	2.000	ST
10	6.362-922.0	Кольцо круглого сечения 8,73 x 1,78	2.000	ST
11	6.362-186.0	Кольцо круглого сечения 7,65X1,78	1.000	ST
12	6.369-357.0	Комплект салфеток, 5 шт.	1.000	ST
12	2.863-171.0	Набор салфеток для ванной, 4 шт.	1.000	ST
13	2.863-159.0	Паровая турбощетка	1.000	ST



Поз.	Материальный №	Обозначение	Количество	Единица
1	2.863-208.0	Спец.аксессуар для глажения I 600	1.000	СТ
2	6.362-923.0	Кольцо круглого сечения 6,75 x 1,78	2.000	СТ
3	4.322-010.0	Паровой шланг в сборе д/замены I6006	1.000	СТ





## 60 Гладильный стол

Поз.	Материальный №	Обозначение	Количество	Единица	Сведения о варианте
1	2.884-969.0	Чехол для SI 2125	1.000	ST	
2	6.884-017.0	Гладильная поверхность в сборе д/замены	1.000	ST	
3	6.044-001.0	Держатель кабеля АВ 1000	1.000	ST	
4	4.884-001.0	Лента изоляция АВ 1000	1.000	ST	
5	5.033-135.0	Крышка гладильный стол АВ 1000	1.000	ST	
6	4.518-006.0	Лоток в сборе АВ 1000	1.000	ST	
8	6.884-011.0	Вентилятор АВ 1000	1.000	ST	
9	6.884-004.0	Выключатель в сборе АВ 1000	1.000	ST	
10	6.884-016.0	Кожух NEU n.f.Ersatz АВ 1000	1.000	ST	
11	6.884-009.0	Трос АВ 1000	1.000	ST	/*EU
11	6.884-013.0	Кабель с тяговая разгрузка АВ1000 *CH	1.000	ST	/*CH
12	6.884-018.0	Фиксатор 16 шт.	16.000	ST	
13	6.884-010.0	Штепсельная розетка АВ 1000	1.000	ST	/*EU
14	6.884-007.0	Торсионная пружина АВ 1000	1.000	ST	
15	6.884-006.0	Ручка АВ 1000	1.000	ST	
16	6.884-008.0	Заглушка для рамы	4.000	ST	
17	6.343-132.0	Стопорная шайба 8	1.000	ST	

## 70 Специальные инструменты

---

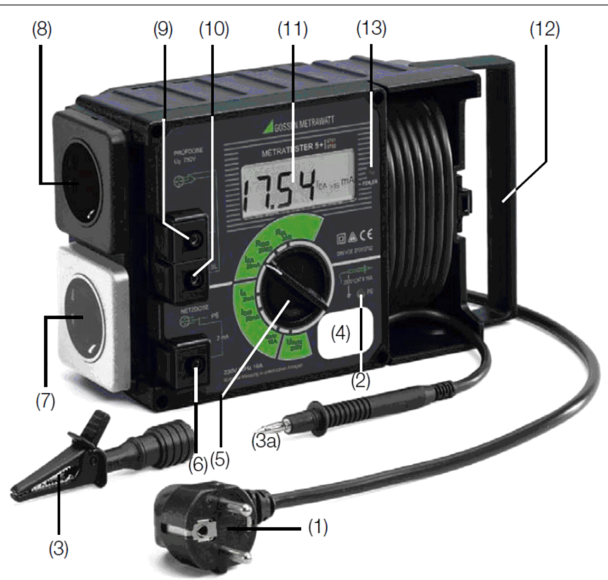
Поз.	Обозначение	Количество	Единица
10	Инструмент испытательное устройство элек	1.000	СТ

---



Das Prüfgerät ist zum Prüfen und Messen an inandergesetzten oder geänderten elektrischen Geräten nach DIN VDE 0701 oder DIN VDE 0702 bestimmt. Gemäß diesen Vorschriften müssen nach einer Instandsetzung oder Änderung elektrischer Geräte der Schutzleiterwiderstand, der Isolationswiderstand, der Ersatz-Ableitstrom und bei Datenverarbeitungs-Einrichtungen und Büromaschinen die Spannungsfreiheit berührbarer leitfähiger Teile gemessen werden.

The tester is intended for the testing and measurement of repaired or modified electrical devices in accordance with DIN VDE 0701-702. These regulations require the measurement of protective conductor resistance, insulation resistance and equivalent leakage current for repaired or modified electrical devices, as well as testing for the absence of voltage at exposed, conductive parts for data processing systems and office machines.



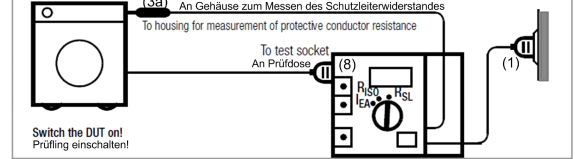
(2) Signallampe PE zur Prüfung des Schutzleiters  
Die Signallampe PE leuchtet, wenn zwischen der berührten Kontaktfläche (4) und dem Schutzkontakt des Netzanschlusstekers (1) eine Potentialdifferenz von  $\geq 100$  V besteht.  
(3) Krokodilklemme (Greifklemme zum Aufstecken auf die Prüfspitze)  
Mit der Krokodilklemme schließen Sie, zur Messung des Schutzleiterwiderstandes, das Gehäuse des Prüflings an. Achten Sie dabei auf guten Kontakt.  
(4) Kontaktfläche für Fingerkontakt  
Beim Berühren der Kontaktfläche leuchtet die Signallampe (2), wenn zwischen dem Schutzleiter PE des Netzanschlusstekers (1) und der berührten Kontaktfläche eine Potentialdifferenz von  $\geq 100$  V besteht. Die Kontaktfläche ist von allen Anschlüssen und von der Messschaltung galvanisch getrennt und entspricht somit der Schutzklasse III  
Prüfen des Schutzleiterpotentials  
Berühren Sie mit dem Finger die Kontaktfläche (4) und gleichzeitig ein geerdetes Teil (z.B. Wasserleitung). Die Signallampe PE (2) darf dabei nicht leuchten! Das Potential zwischen dem Schutzleiter des Netzanschlusstekers (1) und der Kontaktfläche (4) ist dann  $\leq 100$  V.

(2) PE Signal Lamp for Protective Conductor Testing  
The PE signal lamp lights up, if a potential difference of  $\geq 100$  V occurs between the contacting surface (4) and the earthing contact at the mains plug (1).  
(3) Alligator clip (gripper clip for attachment to the test probe)  
Connect the housing of the device under test with the alligator clip for measurement of protective conductor resistance.  
(4) Contacting Surface for Contact Finger  
The PE signal lamp (2) lights up, if a potential difference of  $\geq 100$  V occurs between the PE protective conductor at the mains plug (1) and the contacting surface. The contacting surface is electrically isolated from all terminals, as well as from the measuring circuit, and thus conforms to protection class III!  
Testing Protective Conductor Potential  
Bring the contact finger into contact with the contacting surface (4) and, at the same time, with a grounded object (e.g. a water pipe). The PE signal lamp (2) must not light up! Potential between the mains plug protective conductor (1) and the contacting surface (4) is then  $\leq 100$  V.

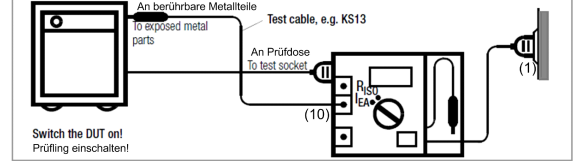
Anschließen des Prüflings (A) an das Prüfgerät  
Für die Messung von Schutzleiterwiderstand, Isolationswiderstand und Ersatz-Ableitstrom

Connecting the Device Under Test to the Test Instrument  
for the measurement of protective conductor resistance, insulation resistance and equivalent leakage current

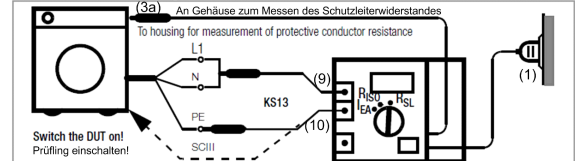
DUT with protective conductor ( Safety Class I) and Mains Plug / Prüflinge der Schutzklasse I mit Netzstecker



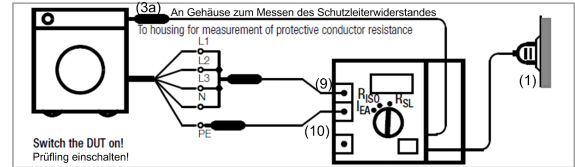
Safety Class II DUT / Prüflinge der Schutzklasse II



DUT Without Mains Plug or Safety Class III DUT / Prüflinge ohne Netzstecker und Prüflinge der SK III



3-Phase DUT / Prüflinge für Drehstrom-Anschluss



10 Инструмент испытательное устройство элек

---

Поз.	Материальный №	Обозначение	Количество	Единица
1	6.803-034.0	Измерительный прибор Metrel MI 3309 Delt	1.000	шт

---