

**Список запасных частей
(5.970-948.0) Перечень запасных деталей SC 1.030**

DE HINWEISE

Weitere Sprachen:

Diese Ersatzteilliste ist in weiteren Sprachen erhältlich. Sie erhalten diese unter www.kaercher.com im Bereich Service. Die Schreibweise der Teilenummer, z.B. 75456380, entspricht der Teilenummer 7.545-638.0.

Mengenangaben:

Die Mengenangaben in der Ersatzteilliste entsprechen den in der Baugruppe verbauten Stückzahlen der Bauteile.

Meterware:

Ersatzteile welche als Meterware geliefert werden sind auf Einbaulänge selbst zu kürzen. Die Stückzahlen sind als Mindestbestellmenge =1m angegeben und müssen je nach Bedarf auf weitere volle Meterzahlen erhöht werden.

Versionen/ Werknummern:

Sind Versionen oder Werknummern in der Ersatzteilliste angegeben, ist anhand dieser vor Bestellung zu prüfen, welches Bauteil für ihr Gerät verwendet werden muss.

Lackierte Teile:

Bei Bestellungen von lackierten Teilen welche in der Ersatzteilliste nicht in verschiedenen Farben ausgewiesen sind, ist zusätzlich die Farbnummer oder Farbe mit anzugeben.

Technische Änderungen:

Technische Änderungen sowie das Recht der ausschließlichen Auswertung unseres geistigen Eigentums behalten wir uns vor.

EN INSTRUCTIONS

Other languages:

This list of spare parts is also available in other languages. You can get this list from www.kaercher.com in the Service division. The designation of the part number e.g. 75456380 is equal to 7.545-638.0.

Quantity details:

The quantity details in the spare parts list correspond to the number of pieces of the component installed in the assembly group.

Piece goods:

Spare parts that are sold as piece goods are to be cut to the desired length. The quantities have been indicated as minimum order quantity =1m and must be rounded off to the full meter figure depending on your requirements.

Version/ Plant numbers:

If version or plant numbers are mentioned in the spare parts list, then use the same to check before ordering which spare part needs to be used for your appliance.

Painted parts:

While ordering painted parts that are not mentioned in the spare parts list in their colour variations, please mention the colour number or the colour you require.

Technical changes:

We reserve the right to make technical changes as well as the right to exclusive use of our intellectual property.

FR REMARQUES

Autres langues:

Cette liste de pièces de rechange est disponible en autres langues. Cela est disponible sous www.kaercher.com dans le menu Service. La désignation du numéro de pièce, par ex. 75456380, correspond au numéro de pièce 7.545-638.0.

Indications de quantité:

Les indications de quantité dans la liste de pièces de rechange correspondre aux nombres de pièces des composant utilisées dans la construction.

Matériel au mètre:

Les pièces de rechange qui sont livrées au mètre doivent être raccourcies à longueur souhaitée par l'acheteur même. Les nombres des pièces sont indiquées en quantité de commande minimale = 1m et doivent être augmentés selon le besoin à une chiffre de mètre complète.

Versions/ Numéros d'usine:

Lorsqu'il sont indiquées des versions ou des numéros d'usine dans la liste de pièces de rechange, vous devez vérifier que composant doit être utilisé pour votre appareil.

Pièces laquées:

Pour commander des pièces laquées, où les différentes couleurs ne sont pas indiquées dans la liste des pièces de rechange, vous devez indiquer en plus le numéro de la couleur ou seulement la couleur.

Modifications techniques:

Nous nous réservons la possibilité des modifications techniques ainsi le droit d'exploitation exclusive de notre propriété intellectuelle.

IT AVVERTENZE

Altre lingue:

Il presente elenco di parti di ricambio è disponibile sul nostro sito Web anche in altre lingue: sotto www.kaercher.com alla voce "Service".

L'indicazione del codice pezzo, ad es. 75456380, corrisponde al codice pezzo 7.545-638.0

Indicazioni di quantità:

Le indicazioni di quantità riportate dall'elenco "parti di ricambio" corrispondono al numero delle singole componenti contenute nella rispettiva unità.

Merce a metro:

Le parti di ricambio fornite come "merce a metro" devono venire in seguito accorciate alla lunghezza necessaria per il montaggio. La quantità unitaria è indicata come "quantità minima di ordinazione = 1m" e deve all'occorrenza venire moltiplicata per il numero intero di metri necessari.

Versioni / Numeri di fabbricazione:

Quando l'elenco "parti di ricambio" riporta diverse versioni o numeri di fabbricazione, confrontare la versione o il numero di fabbricazione del ricambio desiderato con quelle/i presenti nell'elenco e indicarla/o al momento dell'ordinazione.

Parti di ricambio verniciate:

Nel caso di ricambi verniciati, se l'elenco parti di ricambio non ne riporta espressamente i diversi colori, al momento dell'ordinazione è necessario indicare anche il colore o il numero del colore desiderato.

Modifiche tecniche:

Ci riserviamo il diritto di apportare modifiche tecniche così come il diritto di utilizzo esclusivo della nostra proprietà intellettuale.

ES INDICACIONES

Otros idiomas:

La lista de piezas de repuesto se puede adquirir en otros idiomas. La puede adquirir en www.kaercher.com en el área de servicios.

La notación de los números de las piezas, p.ej. 75456380 corresponde al número de pieza 7.545-638.0.

Cantidades:

Las indicaciones de cantidades de la lista de piezas de repuesto corresponden al número de piezas montadas en el componente.

Mercancía por metros:

Las piezas de repuesto que se suministran por metros se pueden cortar al largo deseado. La unidad mínima de pedido es de = 1 m y el número de metros completos se puede aumentar según necesidad.

Versiones/números de fábrica:

Si se indica la versión o número de fábrica en la lista de piezas de repuesto, se debe comprobar en ella la pieza a usar para su aparato antes de realizar el pedido.

Piezas lacadas:

Al realizar pedidos de piezas lacadas que no estén indicadas en los diferentes colores en la lista de piezas de repuesto, se debe indicar también la referencia del color o el color.

Modificaciones técnicas:

Reservados los derechos de realizar modificaciones técnicas y aprovechar nuestra propiedad intelectual.

PL WSKAZÓWKI

Pozostałe języki:

Ta lista części zamiennych jest dostępna w także w innych językach. Mogą ją Państwo pobrać ze strony www.kaercher.com w dziale Serwis.

Sposób zapisywania numeru części, np. 75456380, odpowiada numerowi części 7.545-638.0.

Dane ilości:

Dane ilości podane w liście części zamiennych odpowiadają liczbie sztuk podzespołów tworzących dany moduł.

Towar sprzedawany na metry:

Części zamienne dostarczane jako towar sprzedawany na metry po zamontowaniu należy samodzielnie skrócić do potrzebnej długości. Liczba sztuk podana jest jako minimalna ilość zamówienia = 1m i w zależności od potrzeb zwiększa się ją o kolejne pełne metry.

Wersje/ Numer zakładu:

Jeżeli w liście części zamiennych podane są wersje lub numery zakładu, przed zamówieniem na ich podstawie należy sprawdzić, który podzespół stosuje się w Państwa urządzeniu.

Części lakierowane:

W przypadku zamówień części lakierowanych, które w liście części zamiennych nie podano w wielu kolorach, należy dodatkowo zaznaczyć nr koloru lub kolor.

Zmiany techniczne:

Zastrzegamy sobie prawo do zmian technicznych oraz wyłącznego wykorzystywania naszej własności intelektualnej.

RU УКАЗАНИЯ:

Другие языки:

Данный список запасных частей также доступен на других языках. Вы найдете его на сайте www.kaercher.com в разделе Service
Маркировка номера детали, например, 75456380, соответствует номеру детали 7.545-638.0.

Указание количества:

Количественные данные в списке запасных частей соответствуют числу компонентов, входящих в состав узлов.

Товар, продаваемый на метры:

Запасные части, продающиеся на метры, необходимо обрезать до нужной длины. Число изделий указано в виде минимального объема заказа = 1м и их количество можно округлить до требуемого по мере необходимости.

Варианты исполнения/заводские номера:

Если варианты исполнения или заводские номера указаны в списке запасных частей, то перед заказом необходимо проверить, какая деталь подходит для вашего устройства.

Лакированные детали:

При заказе лакированных деталей, варианты расцветки которых не указаны в списке запасных частей, необходимо дополнительно указать номер цвета или необходимый для вас цвет.

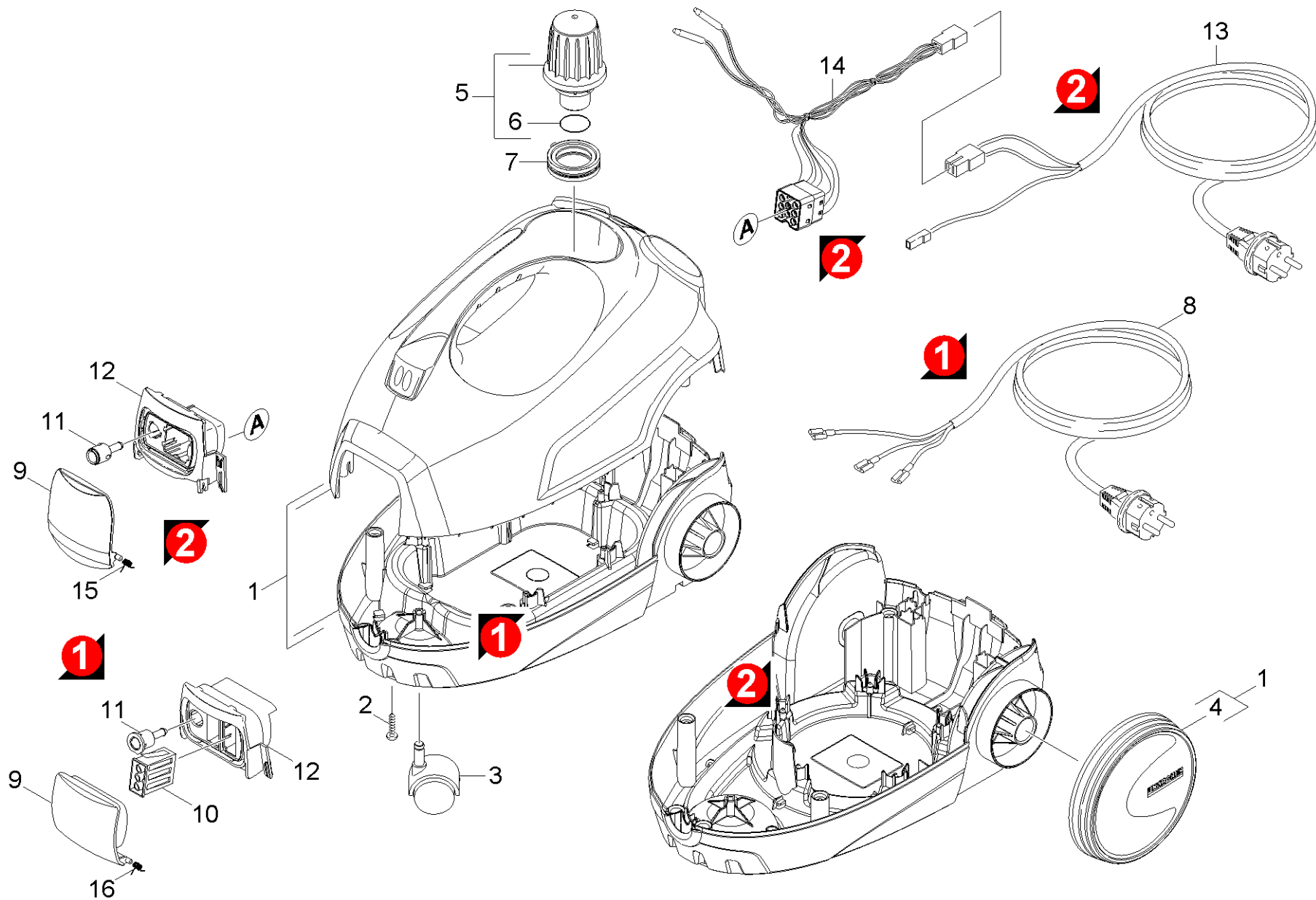
Технические изменения:

Мы оставляем за собой право на технические изменения, а также право на исключительное использование нашей интеллектуальной собственности.

Перечень запасных деталей SC 1.030 (5.970-948.0)	6
10 Корпус	7
4 Комплект замены импеллера SC 1020 (4.515-307.0)	9
20 Котёл	10
21 Котёл	11
22 Котёл	13
30 Шланг подачи пара	15
31 Шланг подачи пара	16
32 Шланг подачи пара	18
40 Принадлежности	20
2 Точечное сопло в компл. (4.130-021.0)	22
8 Удлинительная трубка (4.127-024.0)	24
50 Утюг	26
51 Утюг	27
52 Утюг	29
53 Утюг	31
54 Утюг	33

Перечень запасных деталей SC 1.030 (5.970-948.0)

Поз.	Обозначение	Количество	Единица
10	Корпус	1.000	ST
20	Котёл	1.000	ST
30	Шланг подачи пара	1.000	ST
40	Принадлежности	1.000	ST
50	Утюг	1.000	ST



10 Корпус

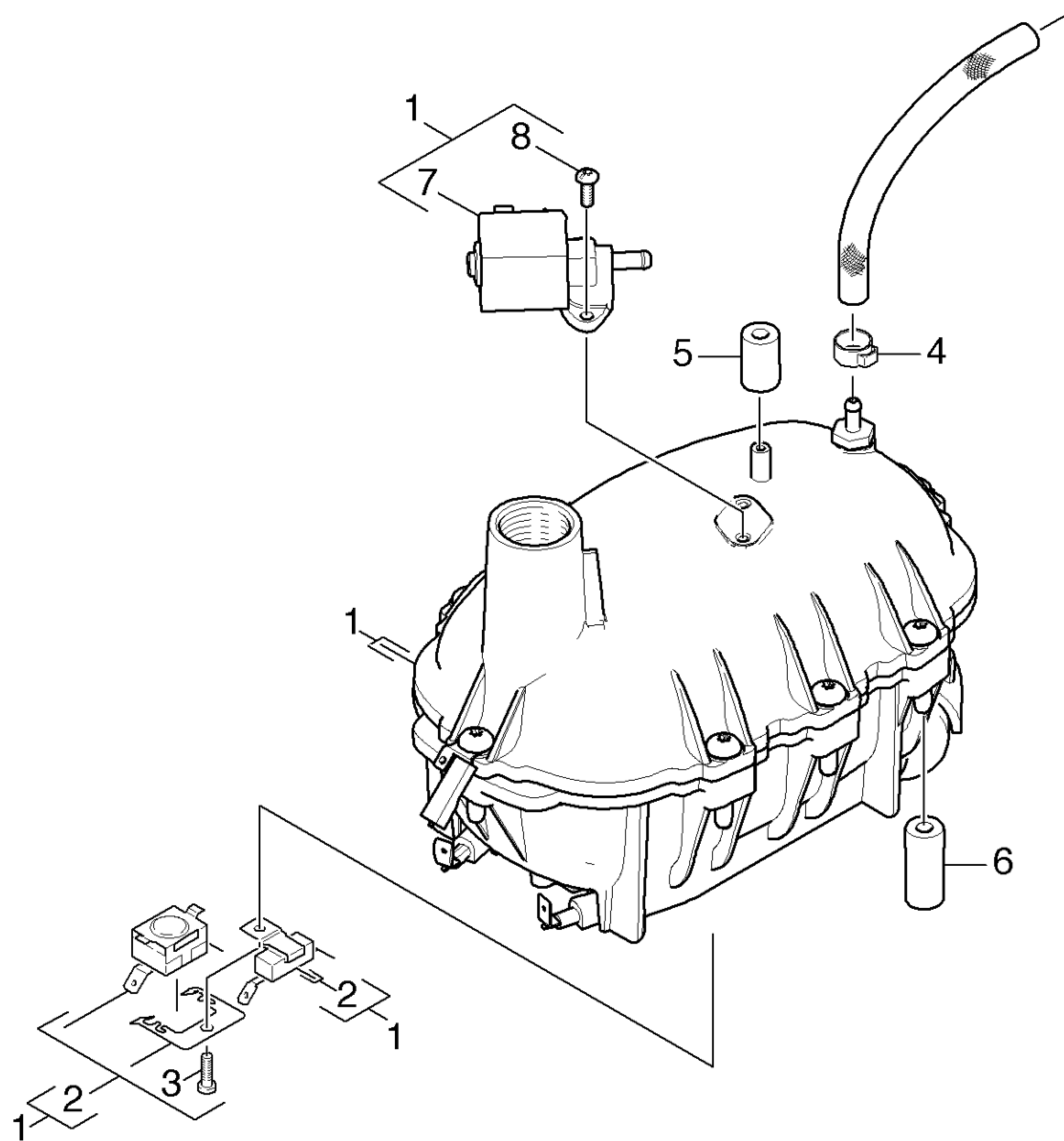
ЗЧ/БЧ	Поз.	Материальный №	Обозначение	Количество	Единица	Сведения о варианте	Текст сноски
	1	4.512-005.0	Корпус комплектный заменитель SC 1030	1.000	СТ		ВЕРСИЯ 1
	1	4.512-013.0	Корпус комплектный заменитель	1.000	СТ		ВЕРСИЯ 2
	2	7.303-108.0	Винт 5x20 -10.9-R2R (In6Rd)	6.000	СТ		
	3	6.435-857.0	Направляющий ролик	1.000	СТ		
	4	4.515-307.0	Комплект замены импеллера SC 1020	1.000	СТ		
X	5	4.590-105.0	Предохранитель в сборе на замену	1.000	СТ		
	6	6.363-468.0	Уплотнительное кольцо EPDM 22x3	1.000	СТ		
	7	5.363-635.0	Уплотнитель SV 1202, 1402	1.000	СТ		
	8	4.039-173.0	Комплект кабеля SC 1030 GB	1.000	СТ	*GB	ВЕРСИЯ 1
	8	4.039-161.0	Комплект кабеля SC 1030	1.000	СТ	*EU	ВЕРСИЯ 1
	9	5.512-029.0	Крышка розетки	1.000	СТ		ВЕРСИЯ 2
	9	5.512-013.0	Крышка штепсельной розетки SC1000	1.000	СТ		ВЕРСИЯ 1
	10	6.600-309.0	Часть штепсельн.розетки, серая	1.000	СТ		
	11	5.409-611.0	Ниппель штепсельной розетки	1.000	СТ		ВЕРСИЯ 2
	11	5.409-514.0	Ниппель	1.000	СТ		ВЕРСИЯ 1
	12	5.512-012.0	Штепсельная разетка SC 1030	1.000	СТ		ВЕРСИЯ 1
	12	5.512-028.0	Штепсельная розетка	1.000	СТ		ВЕРСИЯ 2
	13	6.650-096.0	Кабель с штепсель *CH 4m	1.000	СТ	*CH / VERSION 2	
	13	6.649-797.0	Кабель с штепсель EU 4m	1.000	СТ	*EU / VERSION 2	
	13	6.649-799.0	Кабель с штепсель *GB 4m	1.000	СТ	*GB / VERSION 2	
	14	4.039-187.0	Набор кабелей с розъемом SC 1.030	1.000	СТ	VERSION 2	
	15	6.332-002.0	Торсионная пружина для розетки	1.000	СТ		ВЕРСИЯ 2
	16	5.332-527.0	Торсионная пружина	1.000	СТ		ВЕРСИЯ 1

4 Комплект замены импеллера SC 1020 (4.515-307.0)

Поз.	Материальный №	Обозначение	Количество	Единица
1	5.515-046.0	Колесо 2014	2.000	СТ

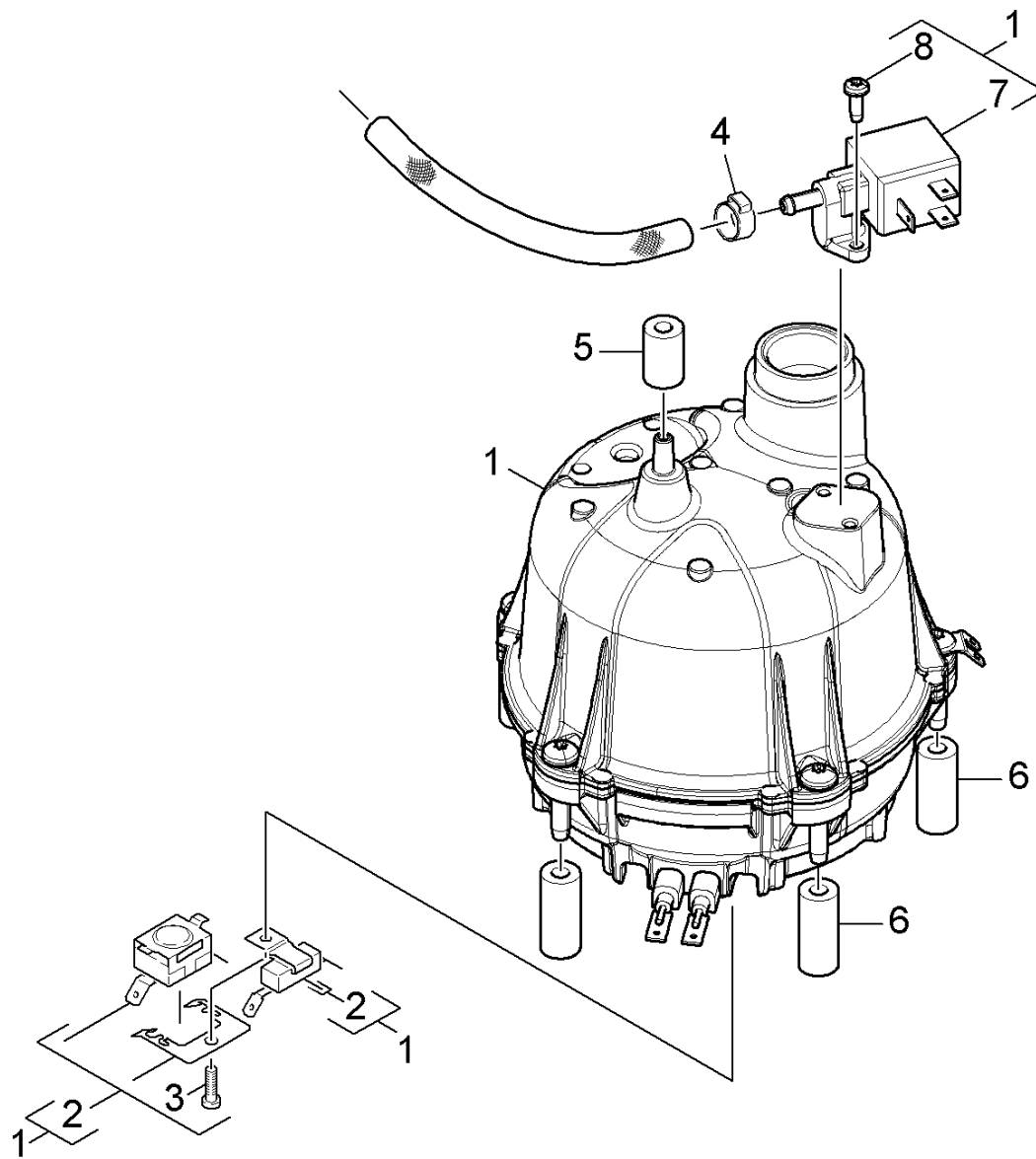
20 Котёл

Поз.	Обозначение	Количество	Единица	Сведения о варианте
21	Котёл	1.000	ST	VERSION 1
22	Котёл	1.000	ST	VERSION 2



21 Котёл

Поз.	Материальный №	Обозначение	Количество	Единица
1	4.070-717.0	Бойлер в сборе 1,2 л	1.000	ST
2	4.746-032.0	Термостат в сборе для замены SC1020	1.000	ST
3	7.303-031.0	Винт M4x10 -St-P2R (In6Rd)	1.000	ST
4	6.389-993.0	Хомут для шланга	1.000	ST
5	6.512-002.0	Подшипник резина сверху	1.000	ST
6	6.512-001.0	Резиновый подшипник снизу	5.000	ST
7	6.686-020.0	Магнитный клапан	1.000	ST
8	7.303-032.0	Винт M4x12 -St-R2R (In6Rd)	2.000	ST

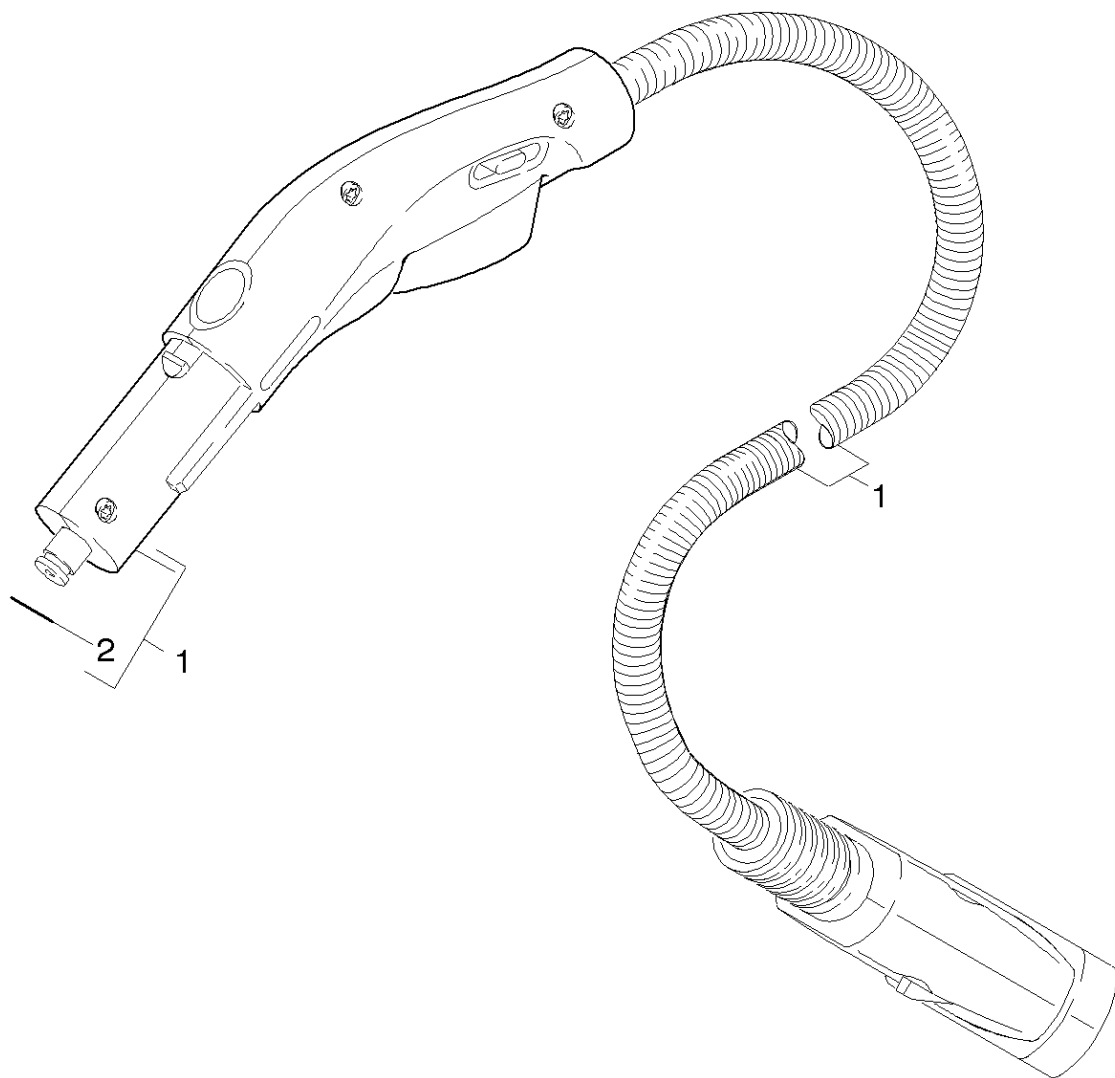


22 Котёл

Поз.	Материальный №	Обозначение	Количество	Единица
1	4.070-819.0	Котёл в сборе SC 1.030	1.000	ST
2	4.746-033.0	Термостат в сборе для замены	1.000	ST
3	7.303-031.0	Винт M4x10 -St-P2R (In6Rd)	1.000	ST
4	6.389-993.0	Хомут для шланга	1.000	ST
5	6.512-002.0	Подшипник резина сверху	1.000	ST
6	6.512-001.0	Резиновый подшипник снизу	5.000	ST
7	6.686-020.0	Магнитный клапан	1.000	ST
8	7.303-032.0	Винт M4x12 -St-R2R (In6Rd)	2.000	ST

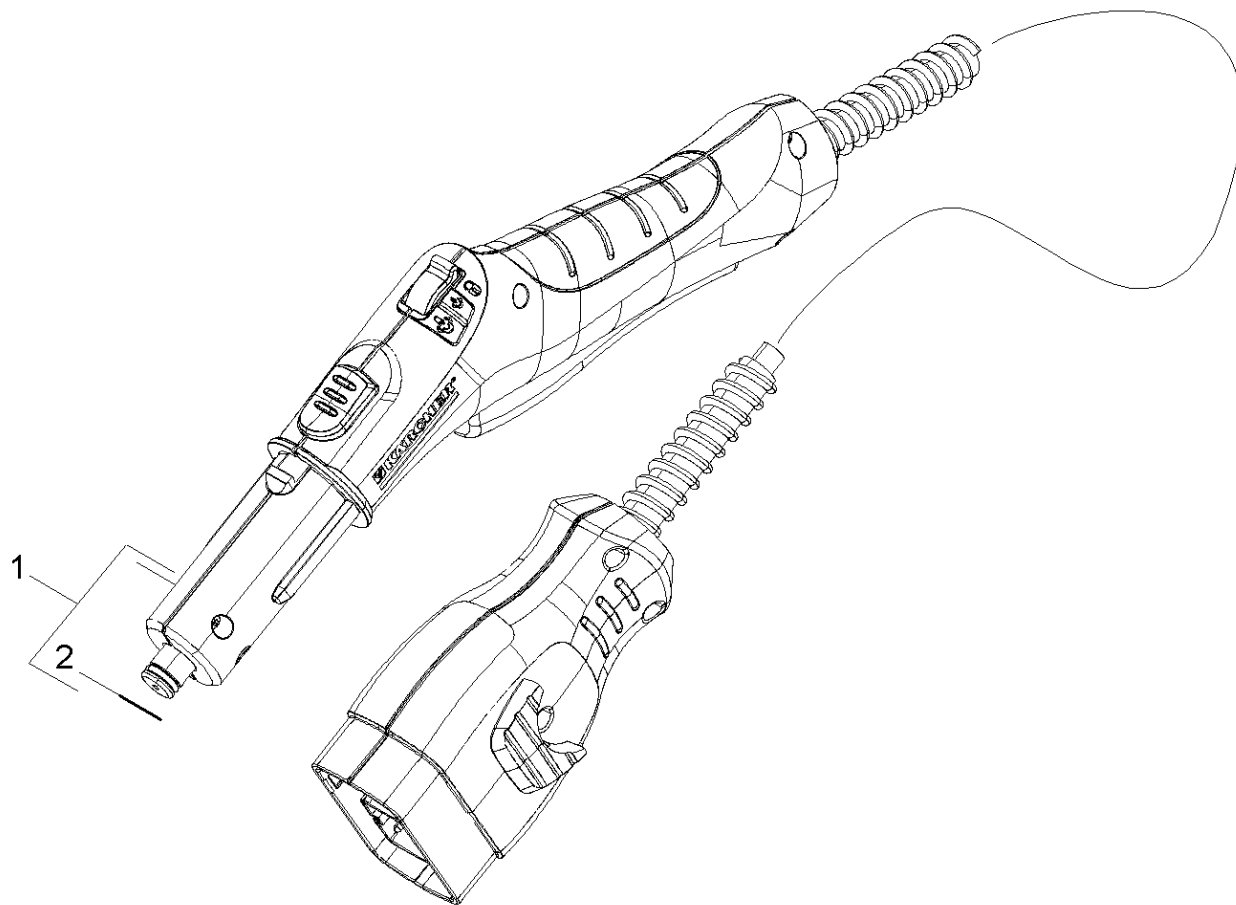
30 Шланг подачи пара

Поз.	Обозначение	Количество	Единица	Сведения о варианте
31	Шланг подачи пара	1.000	ST	VERSION 1
32	Шланг подачи пара	1.000	ST	VERSION 2



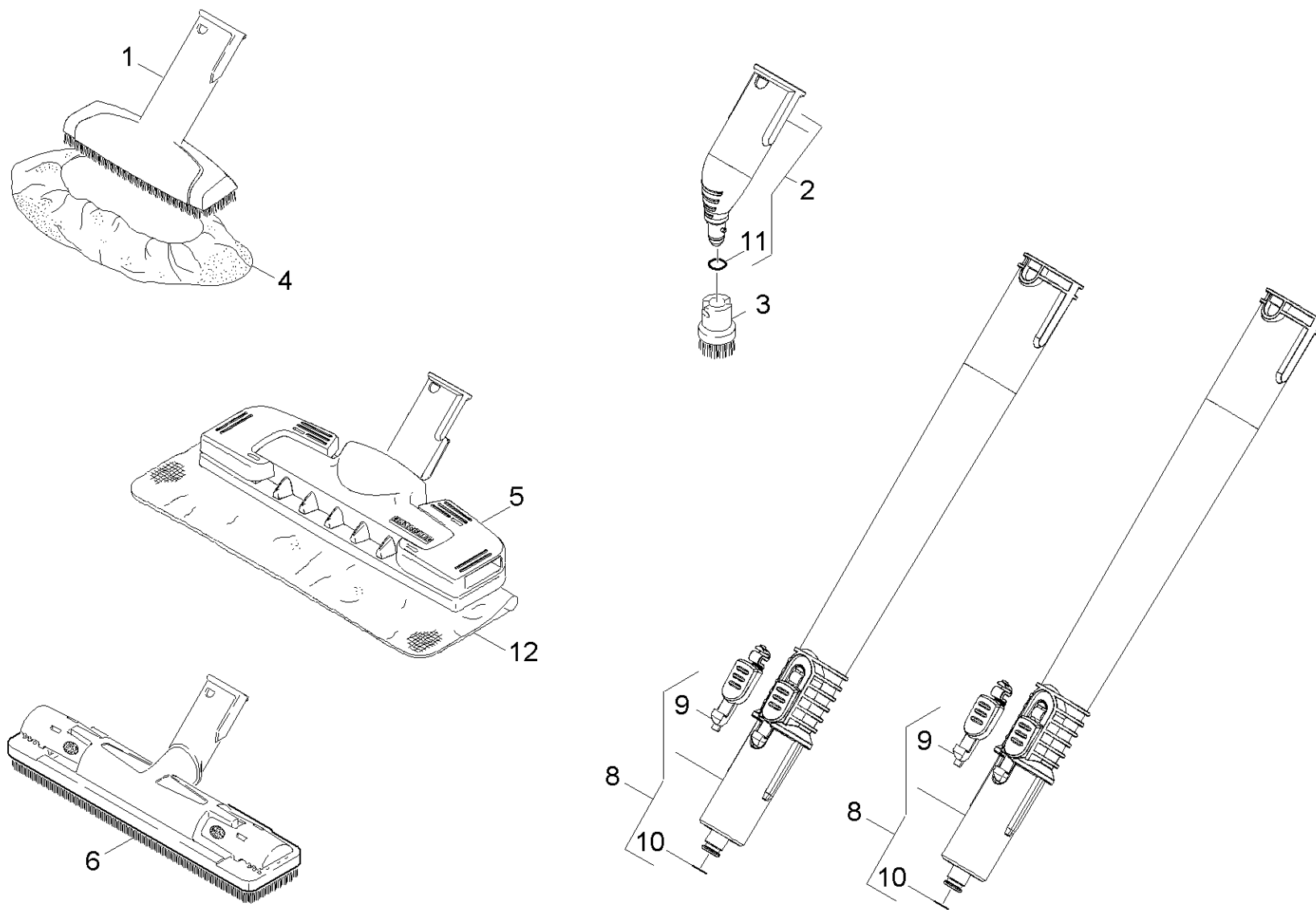
31 Шланг подачи пара

Поз.	Материальный №	Обозначение	Количество	Единица
1	4.321-184.0	Паровой шланг в сбор д/зам SC1202/1125	1.000	СТ
2	6.362-922.0	Кольцо круглого сечения 8,73 x 1,78	1.000	СТ



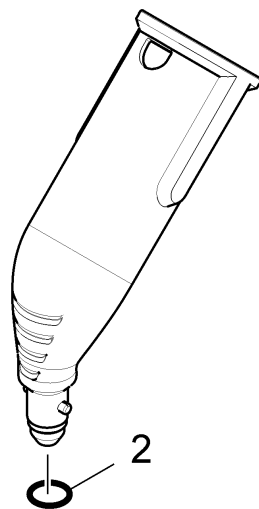
32 Шланг подачи пара

Поз.	Материальный №	Обозначение	Количество	Единица
1	4.321-972.0	Паровой шланг в сборе для замены	1.000	СТ
2	6.362-922.0	Кольцо круглого сечения 8,73 x 1,78	1.000	СТ



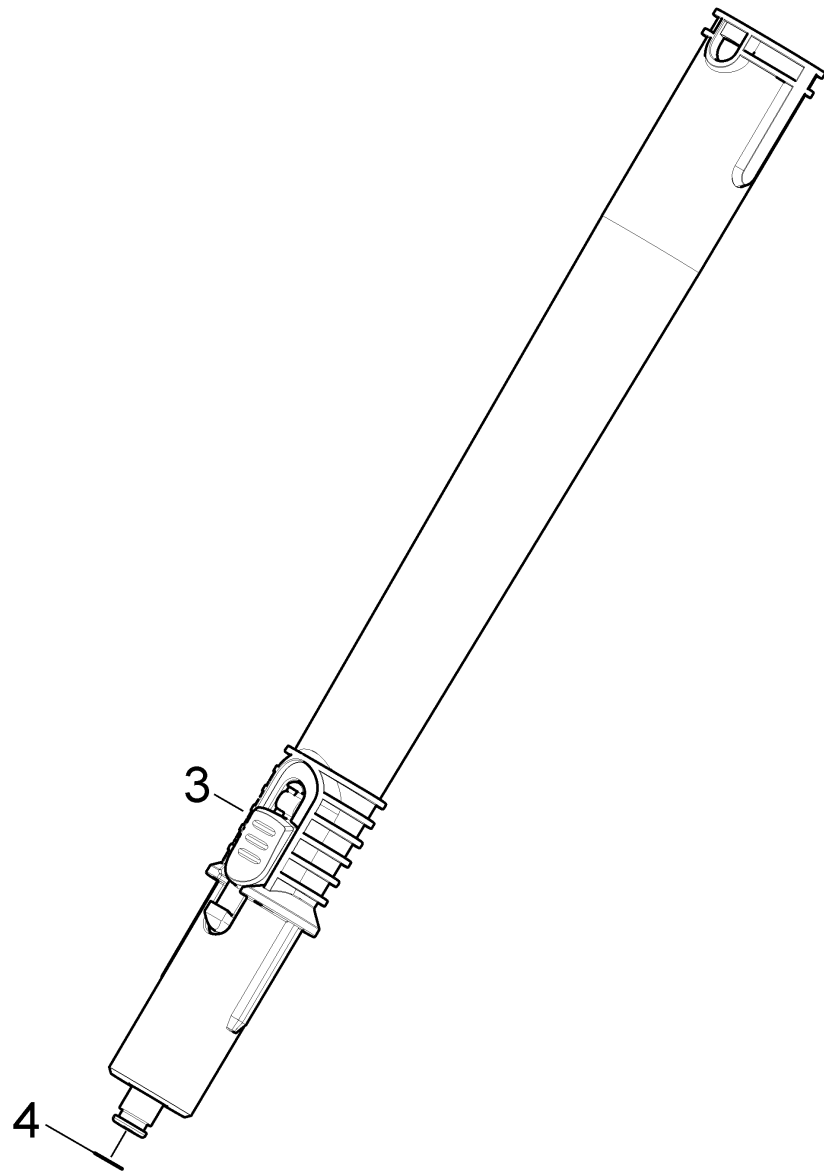
40 Принадлежности

ЗЧ/БЧ	Поз.	Материальный №	Обозначение	Количество	Единица
	1	2.884-280.0	Ручная насадка	1.000	ST
X	2	4.130-021.0	Точечное сопло в компл.	1.000	ST
X-X	3	2.863-058.0	Комплект круглых щёток 4 шт.	1.000	ST
X-X	4	6.370-990.0	Комплект салфеток, 5 шт.	1.000	ST
	5	2.885-142.0	Специальн.аксессуары д/чистки полаSC1020	1.000	ST
	6		Пополнение запасов прекращенный	1.000	ST
	8	4.127-024.0	Удлинительная трубка	2.000	ST
	9	5.037-220.0	Стопорный крюк	2.000	ST
	10	6.362-922.0	Кольцо круглого сечения 8,73 x 1,78	2.000	ST
	11	6.362-186.0	Кольцо круглого сечения 7,65X1,78	1.000	ST
X	12	6.369-357.0	Комплект салфеток, 5 шт.	1.000	ST



2 Точечное сопло в компл. (4.130-021.0)

Поз.	Материальный №	Обозначение	Количество	Единица
2	6.362-186.0	Кольцо круглого сечения 7,65X1,78	1.000	СТ

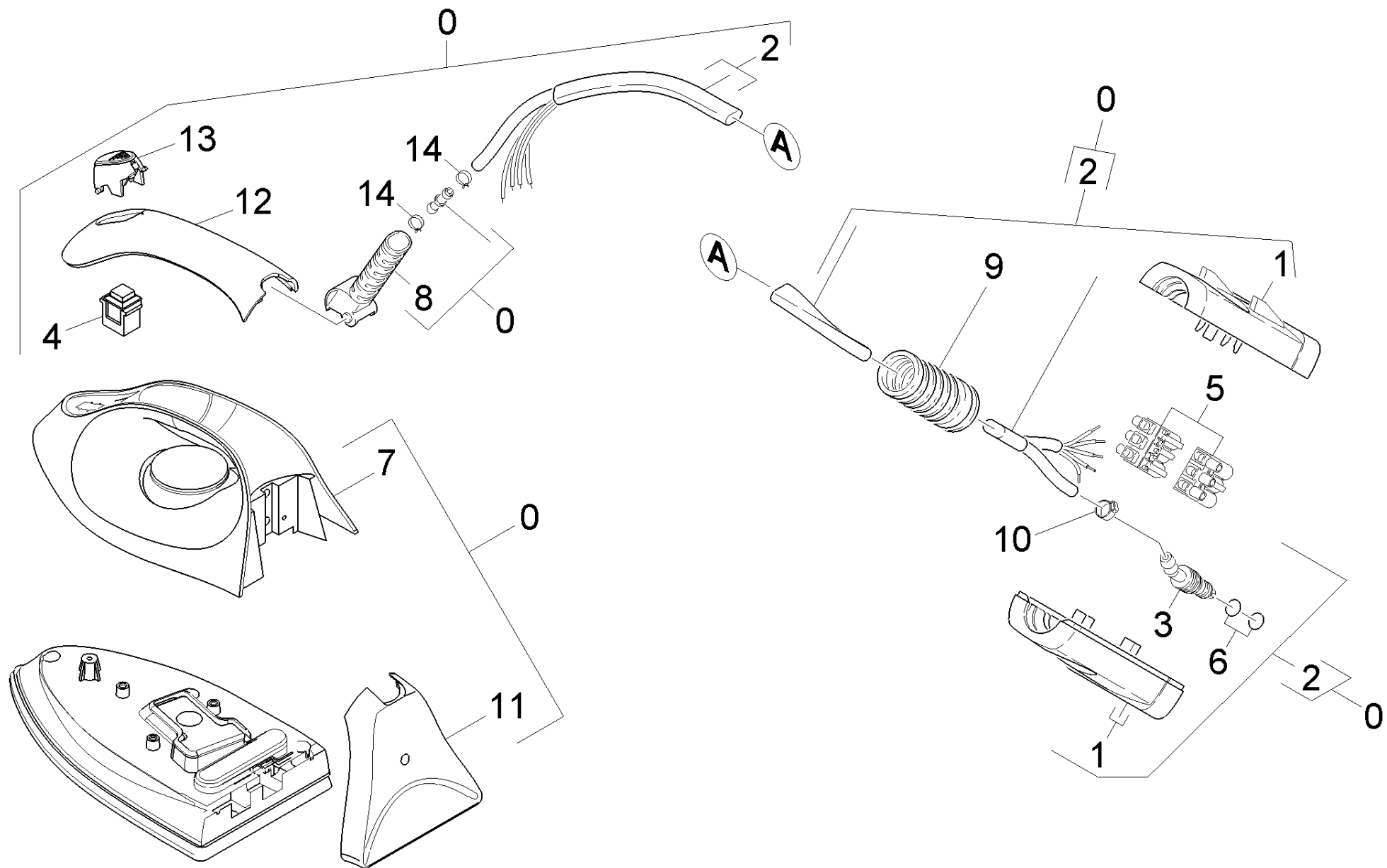


8 Удлинительная трубка (4.127-024.0)

Поз.	Материальный №	Обозначение	Количество	Единица
3	5.037-220.0	Стопорный крюк	1.000	СТ
4	6.362-922.0	Кольцо круглого сечения 8,73 x 1,78	1.000	СТ

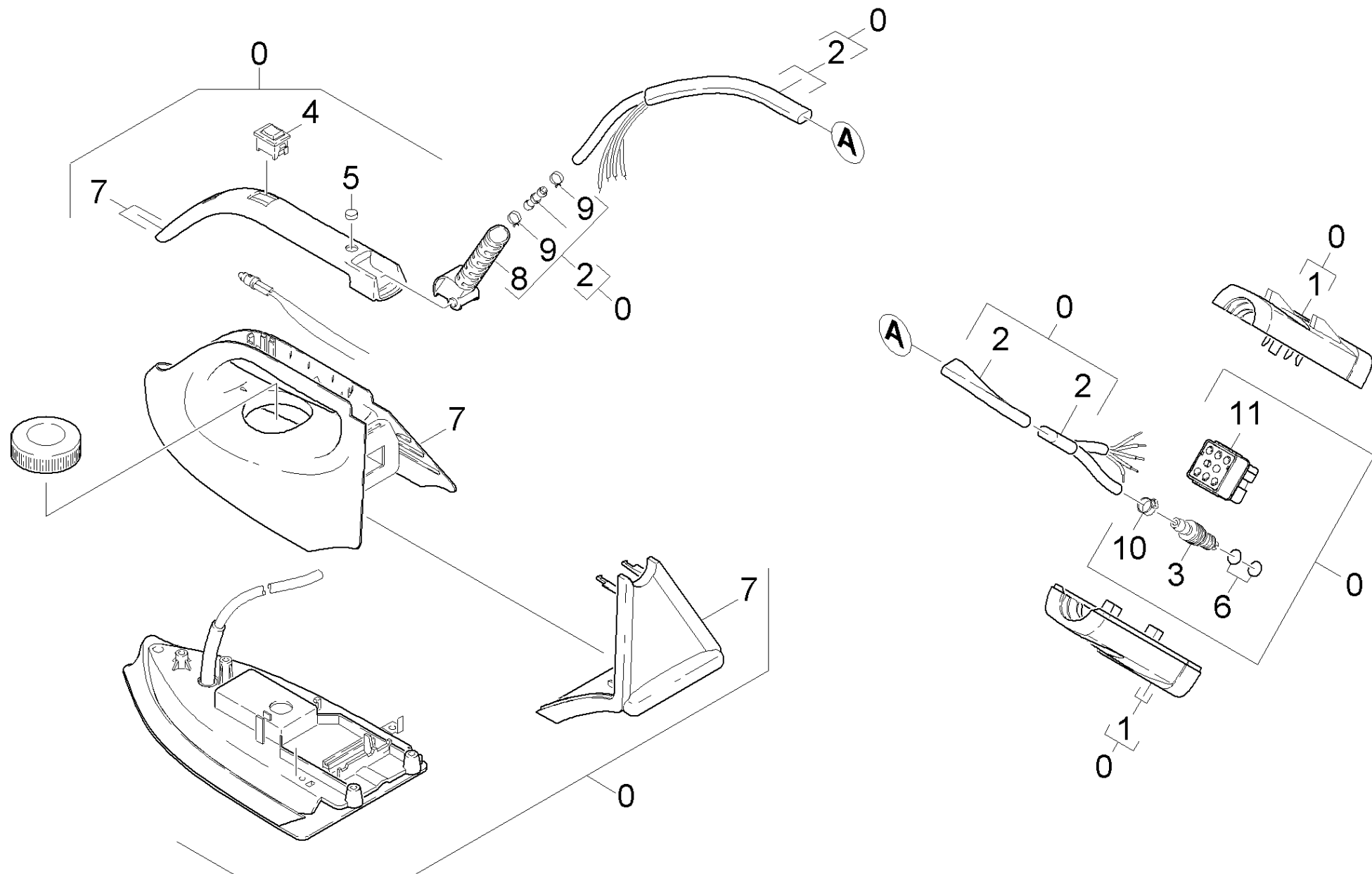
50 Утюг

Поз.	Обозначение	Количество	Единица	Сведения о варианте
51	Утюг	1.000	ST	VERSION 1
52	Утюг	1.000	ST	VERSION 2
53	Утюг	1.000	ST	VERSION 3
54	Утюг	1.000	ST	

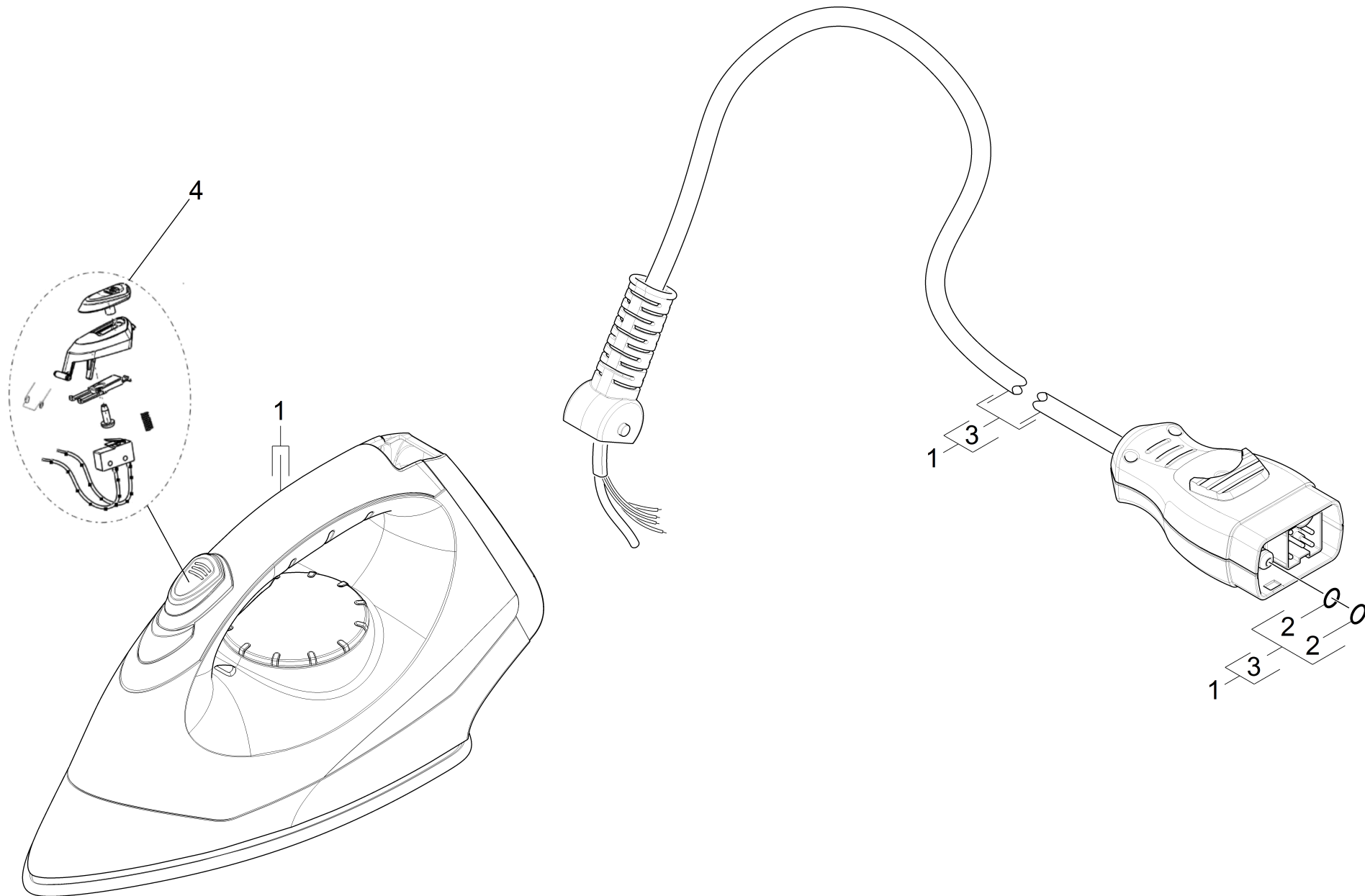


51 Утюг

Поз.	Материальный №	Обозначение	Количество	Единица
0	2.884-503.0	Утюг I 6002 с упаковкой	1.000	ST
1	5.032-780.0	Штепсель чаши	1.000	ST
2	4.321-225.0	Паровой шланг с коннектором на замену	1.000	ST
3	5.409-515.0	Ниппель для парового шланга	1.000	ST
4		Пополнение запасов прекращенный	1.000	ST
5	6.646-595.0	Элемент заглушки желтый	1.000	ST
6	6.362-923.0	Кольцо круглого сечения 6,75 x 1,78	2.000	ST
7	6.862-002.0	Корпус с импеллером для замены	1.000	ST
8	6.862-007.0	Антиизломная защита	1.000	ST
9		Пополнение запасов прекращенный	1.000	ST
10	6.389-992.0	Хомут для шланга	1.000	ST
11	6.862-003.0	Крышка для замены	1.000	ST
12	6.862-004.0	Ручка крышки для замены	1.000	ST
13	6.862-005.0	Крышка выключателя	1.000	ST
14	6.992-085.0	Клемма	2.000	ST

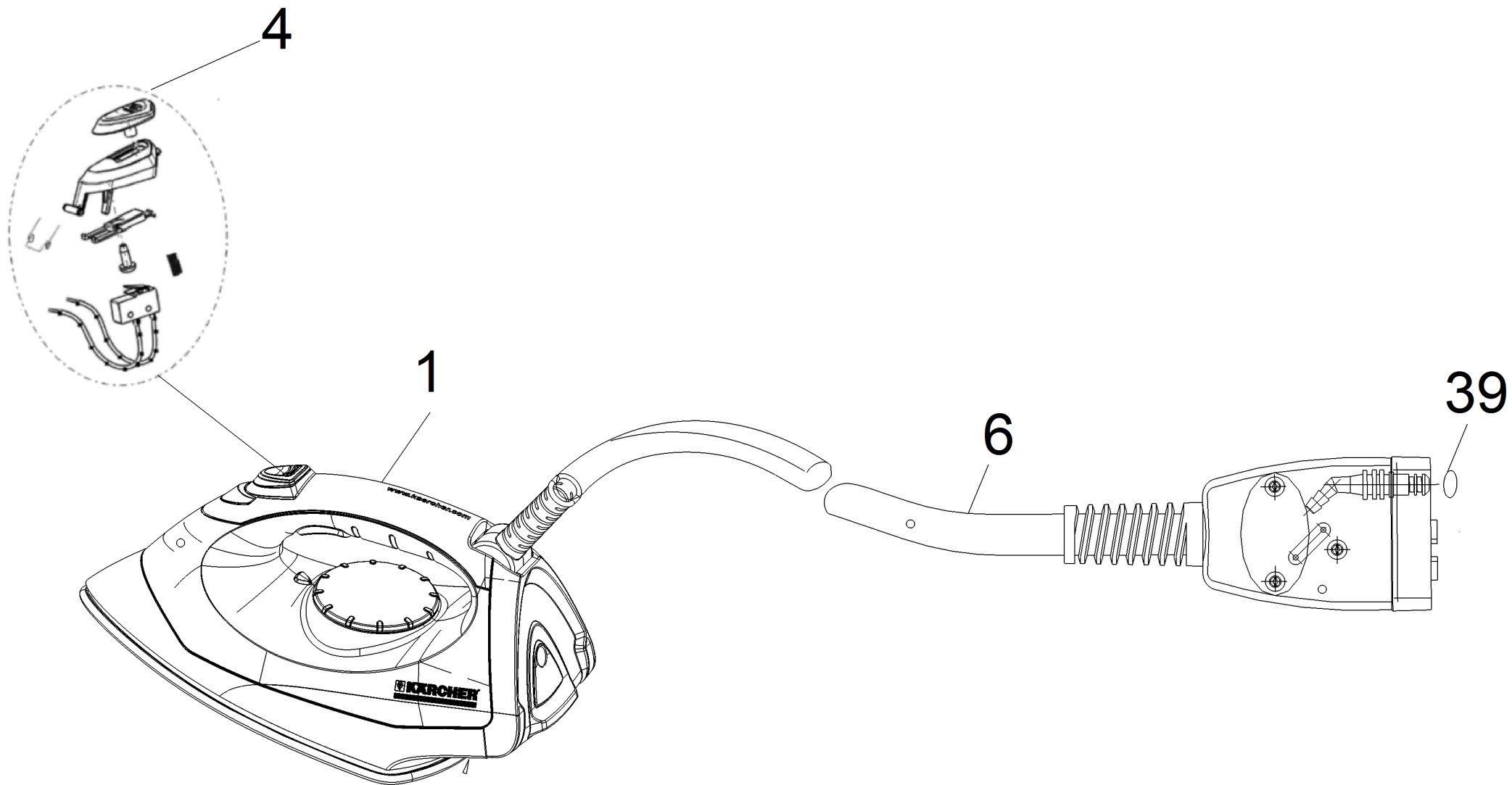


Поз.	Материальный №	Обозначение	Количество	Единица
0	4.862-201.0	Утюг с упаковка I 6005 ye//bk	1.000	ST
1	4.033-559.0	Корпус д/штепселя компл. BE	1.000	ST
2	4.321-986.0	Шланг подачи пара комплектный заменитель	1.000	ST
3	5.409-515.0	Ниппель для парового шланга	1.000	ST
4	5.744-020.0	Микропереключатель	1.000	ST
5	5.032-476.0	Колпачок	1.000	ST
6	6.362-923.0	Кольцо круглого сечения 6,75 x 1,78	2.000	ST
7	4.060-546.0	Корпус в сборе	1.000	ST
8	5.394-678.0	Защита от изгибов	1.000	ST
9	6.992-085.0	Клемма	2.000	ST
10	6.389-992.0	Хомут для шланга	1.000	ST
11	4.035-325.0	Контактная насадка штифт компл. код АВ	1.000	ST



53 Утюг

ЗЧ/БЧ	Поз.	Материальный №	Обозначение	Количество	Единица
X-X	1	2.863-208.0	Спец.аксессуар для глажения I 600	1.000	ST
	2	6.362-923.0	Кольцо круглого сечения 6,75 x 1,78	2.000	ST
	3	4.322-010.0	Паровой шланг в сборе д/замены I6006	1.000	ST
X	4	4.862-006.0	Набор кнопок утюг I 6006	1.000	ST



54 Утюг

ЗЧ/БЧ	Поз.	Материальный №	Обозначение	Количество	Единица
X	1	4.862-004.0	Утюг штепсель старый I 6006	1.000	ST
X	4	4.862-006.0	Набор кнопок утюг I 6006	1.000	ST
	6		Шланг подачи пара с кабель old_I 6006	1.000	ST
	39	6.362-923.0	Кольцо круглого сечения 6,75 x 1,78	2.000	ST