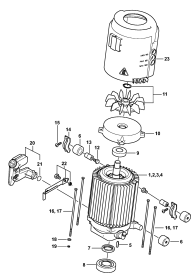


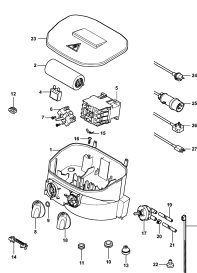
02-2017-CZ-PL-RUS

Содержание

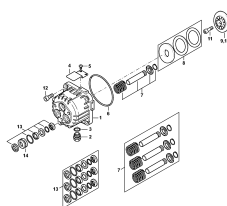
RE 232, RE 272 PLUS, RE 282 PLUS	4
Электродвигатель	6
Распределительный ящик - Соединительный провод	8
Насос RE 232	10
Клапанный блок - Распределительный поршень RE 232	12
Клапанный блок, Присоединение воды RE 232	14
Насос RE 272 PLUS, RE 282 PLUS	16
Клапанный блок - Распределительный поршень RE 272 PLUS, RE 282 PLUS	18
Клапанный блок, Присоединение воды RE 272 PLUS, RE 282 PLUS	20
Ходовая тележка	22
Защитный кожух	24
Шланговый барабан	26
Пистолет-распылитель - Высоконапорный шланг	28
Струйная трубка	30
Вращающееся сопло - Вращающаяся щётка для мытья - Всасывающий шланг	32
Комплект для чистки труб, Мокроструйное устройство	34
Пенная насадка	36



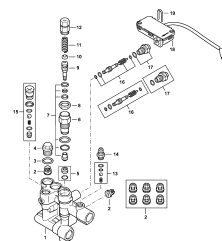
Электродвигатель



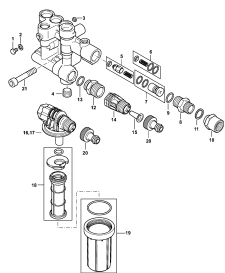
Распределительный
ящик - Соединительный
провод



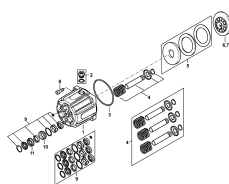
Насос RE 232



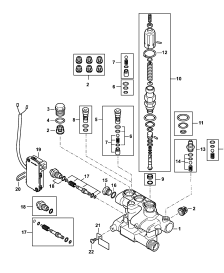
Клапанный блок -
Распределительный
поршень RE 232



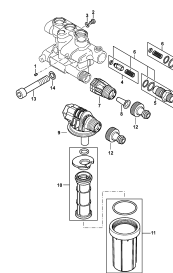
Клапанный блок,
Присоединение воды RE
232



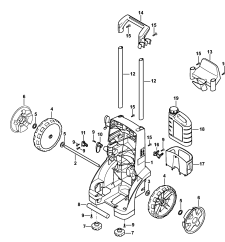
Насос RE 272 PLUS, RE
282 PLUS



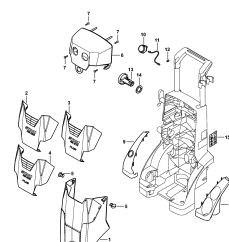
Клапанный блок -
Распределительный
поршень RE 272 PLUS, RE
282 PLUS



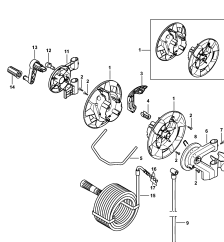
Клапанный блок,
Присоединение воды RE
272 PLUS, RE 282 PLUS



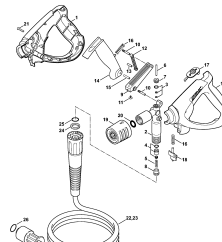
Ходовая тележка



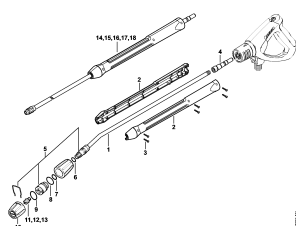
Защитный кожух



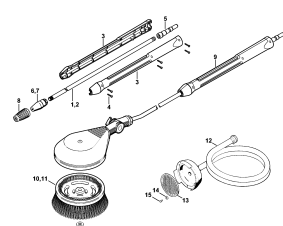
Шланговый барабан



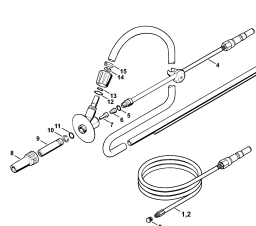
Пистолет-распылитель -
Высоконапорный шланг



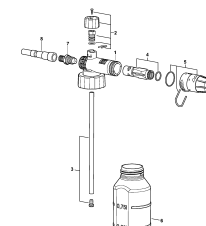
Струйная трубка



Вращающееся сопло -
Вращающаяся щётка для
мытья - Всасывающий
шланг



Комплект для чистки
труб, Мокроструйное
устройство



Пенная насадка

RE 232, RE 272 PLUS, RE 282 PLUS**Наименование**

Электродвигатель

Распределительный ящик - Соединительный провод

Насос RE 232

Клапанный блок - Распределительный поршень RE 232

Клапанный блок, Присоединение воды RE 232

Насос RE 272 PLUS, RE 282 PLUS

Клапанный блок - Распределительный поршень RE 272 PLUS, RE 282 PLUS

Клапанный блок, Присоединение воды RE 272 PLUS, RE 282 PLUS

Ходовая тележка

Защитный кожух

Шланговый барабан

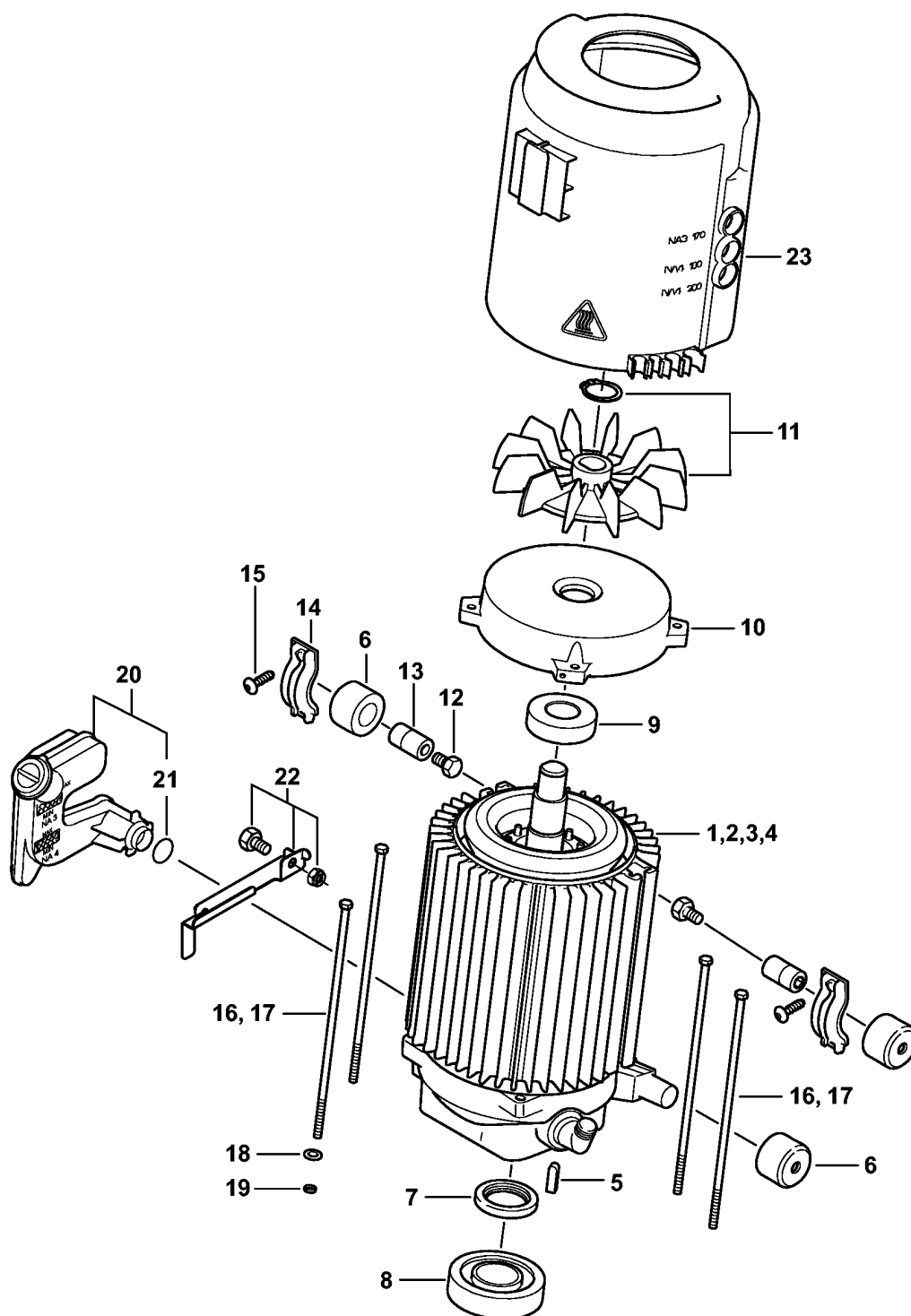
Пистолет-распылитель - Высоконапорный шланг

Струйная трубка

Вращающееся сопло - Вращающаяся щётка для мытья - Всасывающий шланг

Комплект для чистки труб, Мокроструйное устройство

Пенная насадка



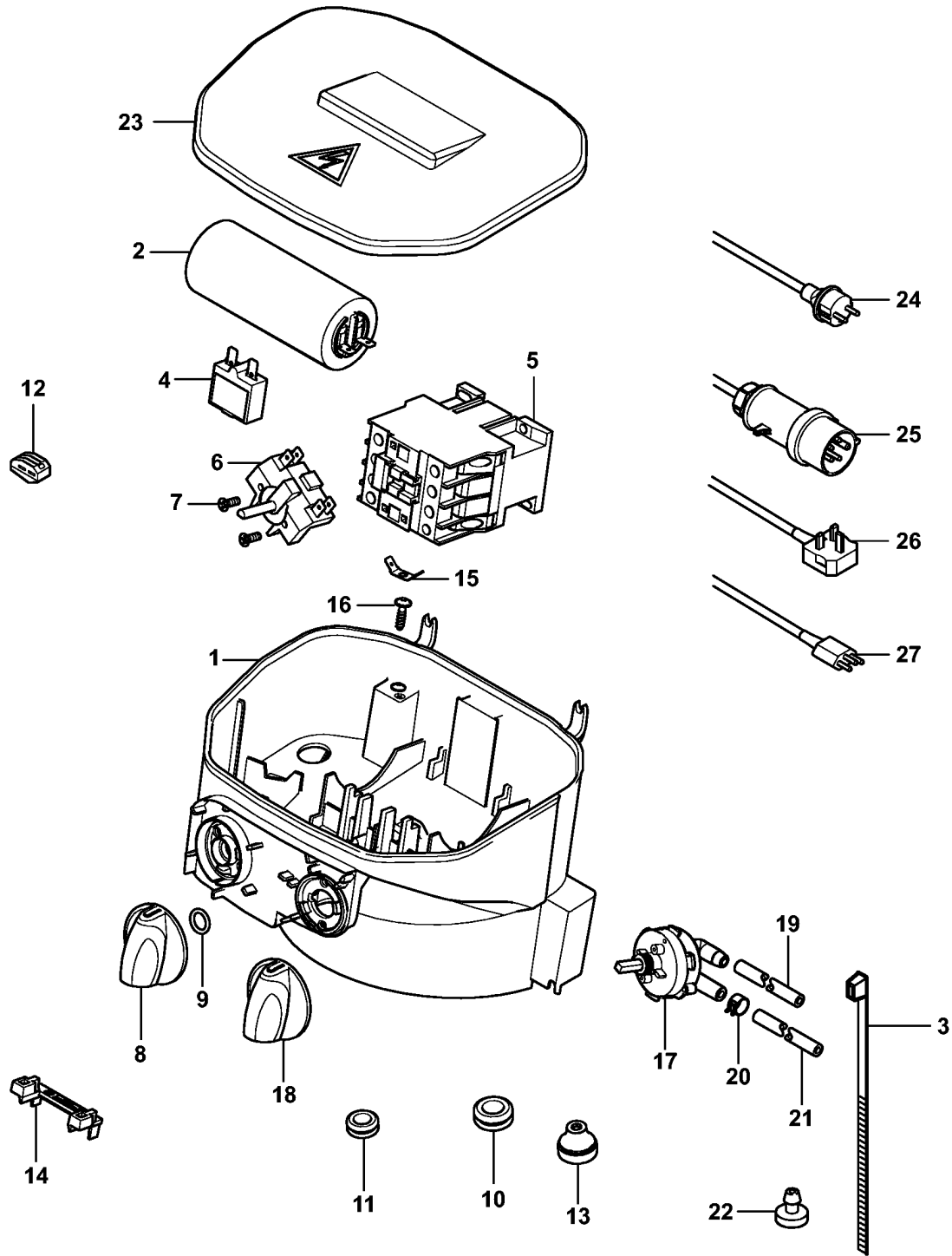
4788-GET-0021-A0

Электродвигатель

Ссылка №	Код артикула	К-во	Наименование	Включая	Техническая информация
1	4788 600 0200	1	Электродвигатель 230 В / 50, 60 Гц, 3/3,1/3,3 кВт (1)		
2	4788 600 0201	1	Электродвигатель 220 В/60 Гц, 3,1 кВт BR (1)		
3	4788 600 0203	1	Электродвигатель 230 В/50 Гц, 3 кВт (2)		
4	4788 600 0202	1	Электродвигатель 400 В/50 Гц (3)		
5	4757 607 0400	1	Призматическая шпонка		
6	4788 602 4300	4	Буфер		
7	4757 709 2100	1	Сальник		
8	9504 003 0713	1	Радиально-упорный шарикоподшипник 7306		
9	9503 003 6862	1	Радиальный шарикоподшипник 6205-2Z		
10	4788 602 1100	1	Крышка подшипника		
11	4788 607 3000	1	Крыльчатка вентилятора		
12	9008 319 1800	2	Винт с шестигранной головкой M8 x 20		
13	4788 608 1800	2	Палец		
14	4757 608 1400	2	Держатель		
15	9104 007 4281	2	Винт с цилиндрической головкой IS-P5 x 18		
16	4788 608 2100	4	Винт с шестигранной головкой		
17	4788 608 2101	4	Винт с шестигранной головкой		
18	9291 020 0120	4	Шайба		
19	9321 630 0120	4	Пружинящее кольцо 5		
20	4788 703 8300	1	Масляный бак	21	
21	4788 709 0800	1	Круглое уплотнительное кольцо 16,7x21,2 - NBR		
22	4788 007 1008	1	Комплект Опорный лист		46.2016
23	4788 606 0100	1	Кожух вентилятора		

(1) RE 232, (2) RE 272 PLUS, (3) RE 282 PLUS

Распределительный ящик - Соединительный провод



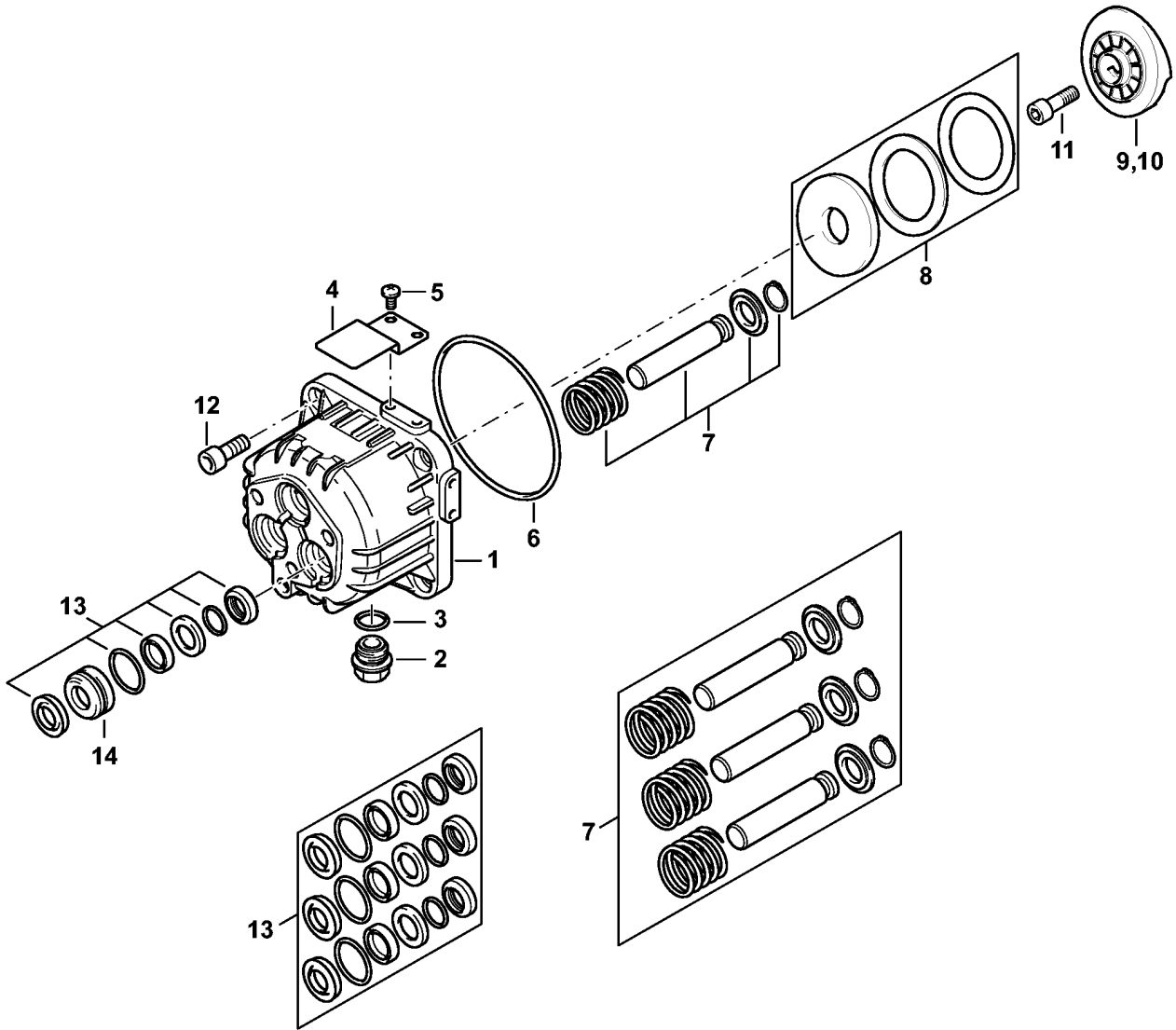
4788GET0001 AG AS

(1) RE 232, (2) RE 272 PLUS, (3) RE 282 PLUS

Распределительный ящик - Соединительный провод

Ссылка №	Код артикула	К-во	Наименование
1	4788 432 1200	1	Корпус
2	4785 605 1000	1	Конденсатор 70 мкФ
3	0751 010 7070	1	Бандаж пучка кабелей
4	4757 437 0800	1	Предохранитель 16 А
5	4788 430 2800	1	Контактор
6	4747 435 0300	1	Выключатель
7	9062 319 0660	2	Винт с потайной головкой М4 x 12
8	4742 430 2900	1	Поворотная рукоятка
9	9645 945 7505	1	Круглое уплотнительное кольцо 10 x 2,5
10	4757 442 9001	2	Наконечник
11	4757 442 9000	1	Наконечник
12	4753 431 2900	1	Зажимная планка
13	4757 442 9000	1	Наконечник
14	4788 840 1600	1	Мостик (3)
15	4788 431 2100	1	Вставной язычок
16	9104 007 4281	1	Винт с цилиндрической головкой IS-P5 x 18
17	4768 510 0401	1	Клапан
18	4747 512 0402	1	Поворотная рукоятка
19	4749 701 6000	1	Шланг 6 x 2 мм x 1 м
20	4743 708 8700	1	Скоба для шланга
21	4749 701 6000	1	Шланг 6 x 2 мм x 1 м
22	4749 701 6600	1	Всасывающая головка
23	4788 432 0600	1	Крышка
24	4788 440 2003	1	Соединительный провод Еуропа, RUS (1,2)
25	4788 440 2000	1	Соединительный провод Еуропа (3)
26	4788 440 2001	1	Соединительный провод GB (1)
27	4788 440 2002	1	Соединительный провод BR (1)

(1) RE 232, (2) RE 272 PLUS, (3) RE 282 PLUS



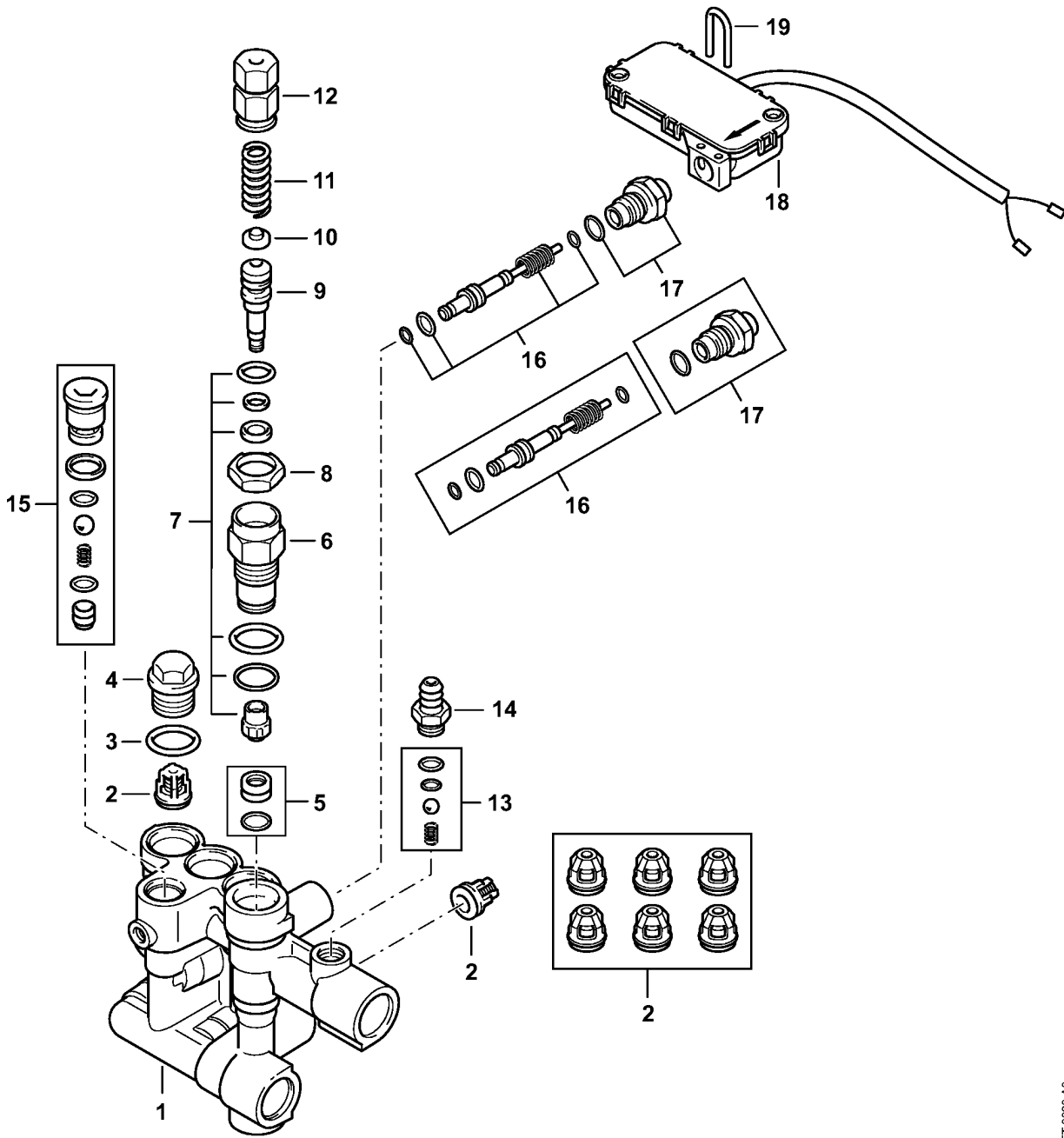
4788-GET-0016-A0

Насос RE 232

Ссылка №	Код артикула	К-во	Наименование
1	4788 701 0500	1	Корпус насоса (1)
2	4788 708 5802	1	Резьбовая пробка (1)
3	9645 945 7560	1	Круглое уплотнительное кольцо 14 x 1,78 (1)
4	4788 513 0500	1	Держатель (1)
5	4788 708 8401	2	Винт (1)
6	9645 945 8704	1	Круглое уплотнительное кольцо N92x3 (1)
7	4788 760 7000	1	Комплект - Поршень (1)
8	4788 764 2300	1	Набор игольчатых роликовых подшипников (1)
9	4788 701 3000	1	Качающаяся шайба (1)
10	4788 701 3001	1	Качающаяся шайба BR (1)
11	9045 371 1830	1	Винт с цилиндрической головкой M8 x 25 (1)
12	4788 708 8400	4	Винт (1)
13	4788 007 1001	1	Набор уплотнений (1)
14	4788 511 0401	1	Направляющая поршня (1)

(1) RE 232, (2) RE 272 PLUS, (3) RE 282 PLUS

Клапанный блок - Распределительный поршень RE 232



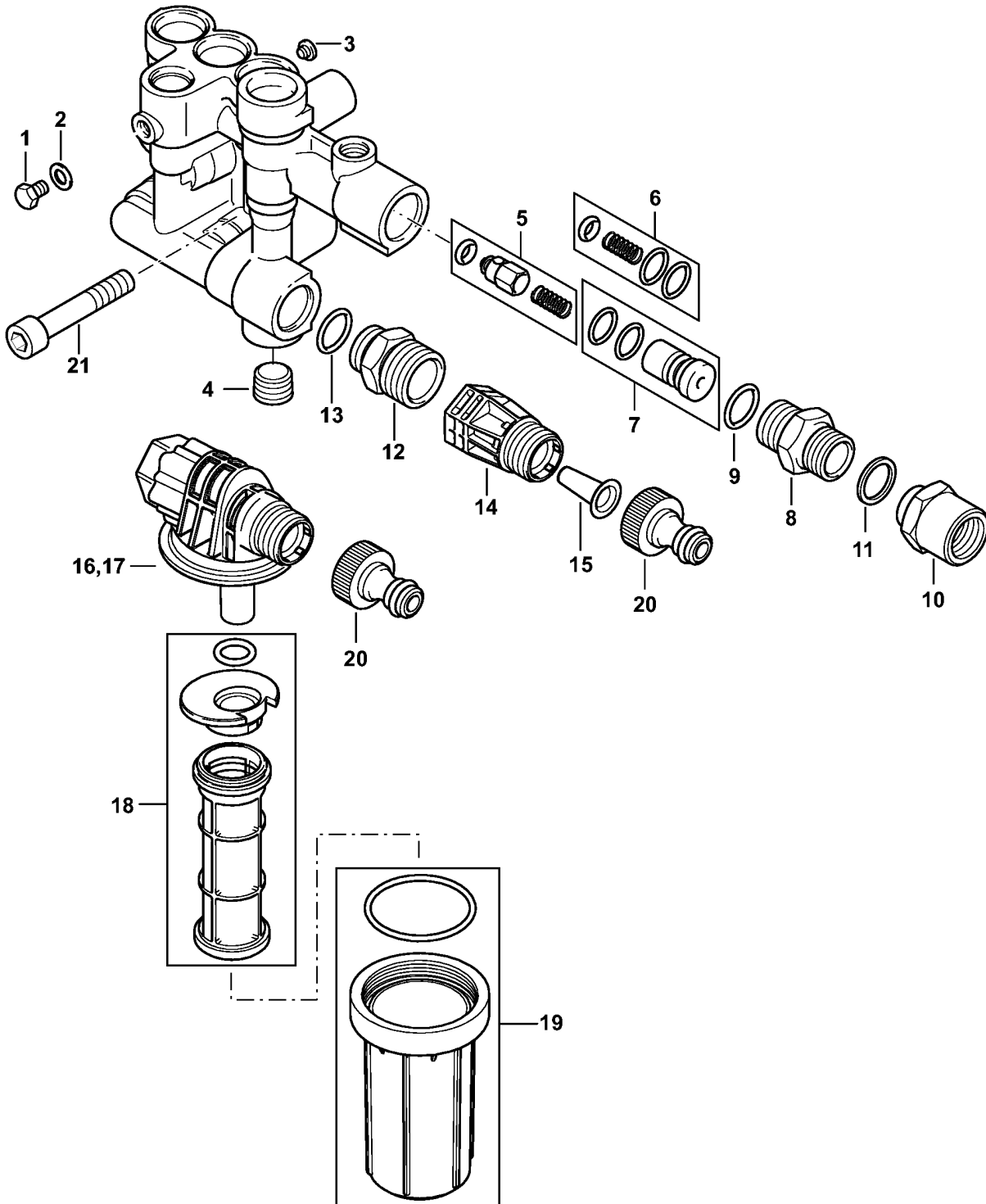
4788-GET-0020-A0

(1) RE 232, (2) RE 272 PLUS, (3) RE 282 PLUS

Клапанный блок - Распределительный поршень RE 232

Ссылка №	Код артикула	К-во	Наименование
1	4788 701 1200	1	Клапанный блок (1)
2	4788 700 6201	1	Клапан (1)
3	9645 945 1322	1	RDR N13,5x1,8-NBR70 (1)
4	4788 708 5801	1	Резьбовая пробка (1)
5	4788 700 6200	1	Клапан (1)
6	4788 511 0400	1	Направляющая поршня (1)
7	4788 007 1000	1	Набор уплотнений (1)
8	4788 708 8600	1	Гайка (1)
9	4788 701 3100	1	Поршень (1)
10	4788 513 0100	1	Держатель пружины (1)
11	4788 518 0200	1	Пружина (1)
12	4788 708 5800	1	Резьбовая пробка (1)
13	4788 510 0200	1	Обратный клапан (1)
14	4788 708 3900	1	Патрубок для присоединения шланга (1)
15	4788 510 0400	1	Клапан (1)
16	4788 510 0300	1	Распределительный поршень (1)
17	4788 510 1601	1	Соединительная деталь (1)
18	4788 430 0600	1	Термовыключатель (1)
19	4788 706 2800	1	Хомутик (1)

Клапанный блок, Присоединение воды RE 232

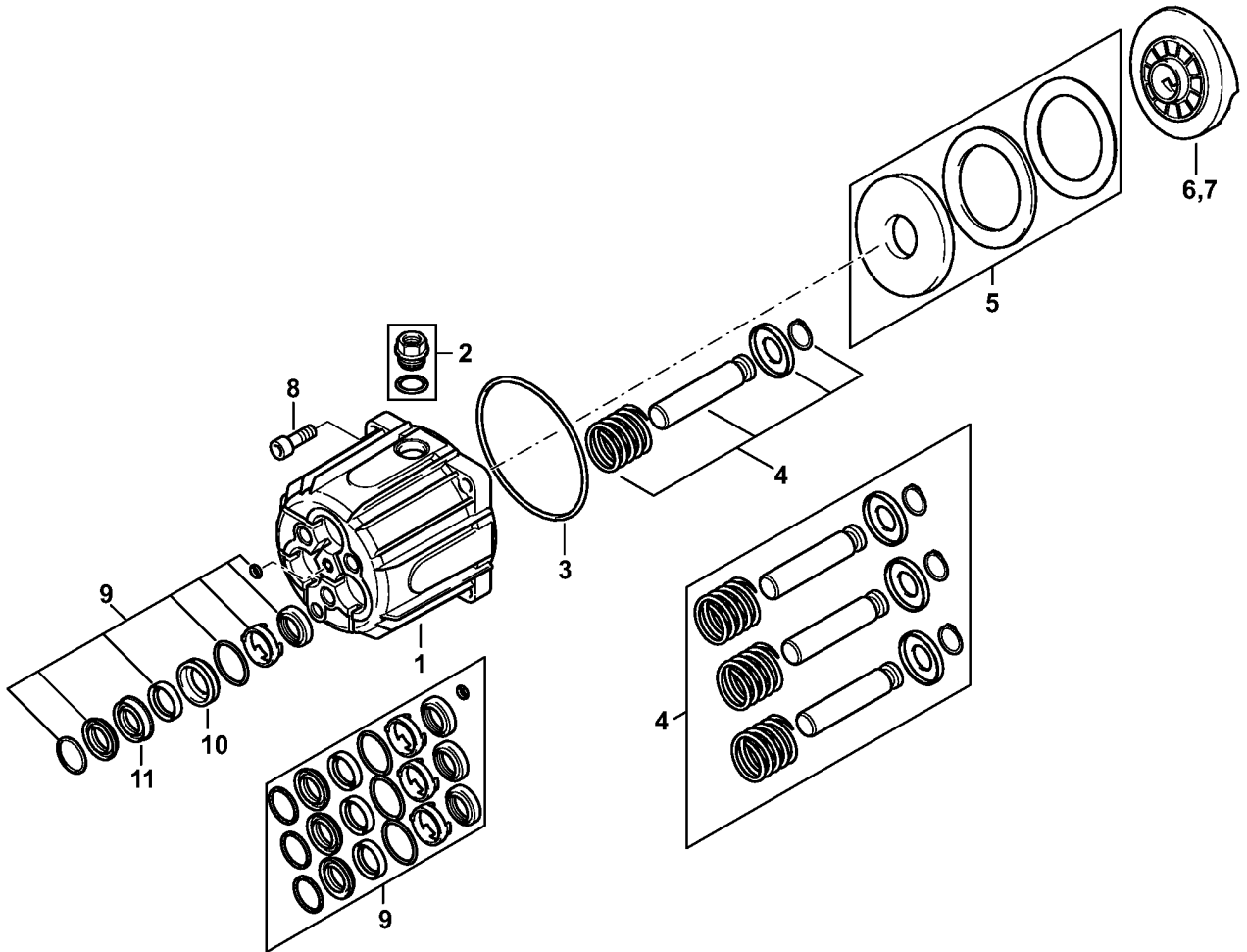


(1) RE 232, (2) RE 272 PLUS, (3) RE 282 PLUS

Клапанный блок, Присоединение воды RE 232

Ссылка №	Код артикула	К-во	Наименование	Включая
1	4757 708 5802	1	Резьбовая пробка (1)	
2	9291 020 0090	1	Шайба 13 x 18 x 2,5 (1)	
3	4788 706 4601	1	Глухая пробка (1)	
4	4788 706 4600	1	Глухая пробка (1)	
5	4788 510 0201	1	Обратный клапан (1)	
6	4788 007 1002	1	Набор уплотнений (1)	
7	4788 760 8800	1	Инжектор (1)	
8	4788 511 0201	1	Соединительная деталь (1)	
9	9645 945 3344	1	Круглое уплотнительное кольцо 14 x 2 (1)	
10	4757 511 0200	1	Соединительная деталь (1)	
11	4749 519 0200	1	Уплотнительное кольцо (1)	
12	4788 511 0200	1	Соединительная деталь (1)	
13	9645 945 3344	1	Круглое уплотнительное кольцо 14 x 2 (1)	
14	4788 700 5700	1	Муфта (1)	
15	4736 518 0800	1	Сетка фильтра (1)	
16	4900 500 5405	1	Фильтр RUS (1)	18, 19
17	4900 500 5405	1	Фильтр (B) (1)	18, 19
18	4900 140 1400	1	Патрон фильтра (1)	
19	4900 140 2800	1	Корпус фильтра (1)	
20	4719 700 7300	1	Патрубок для присоединения шланга (1)	
21	9045 372 1930	1	Винт с цилиндрической головкой M8 x 45 (1)	

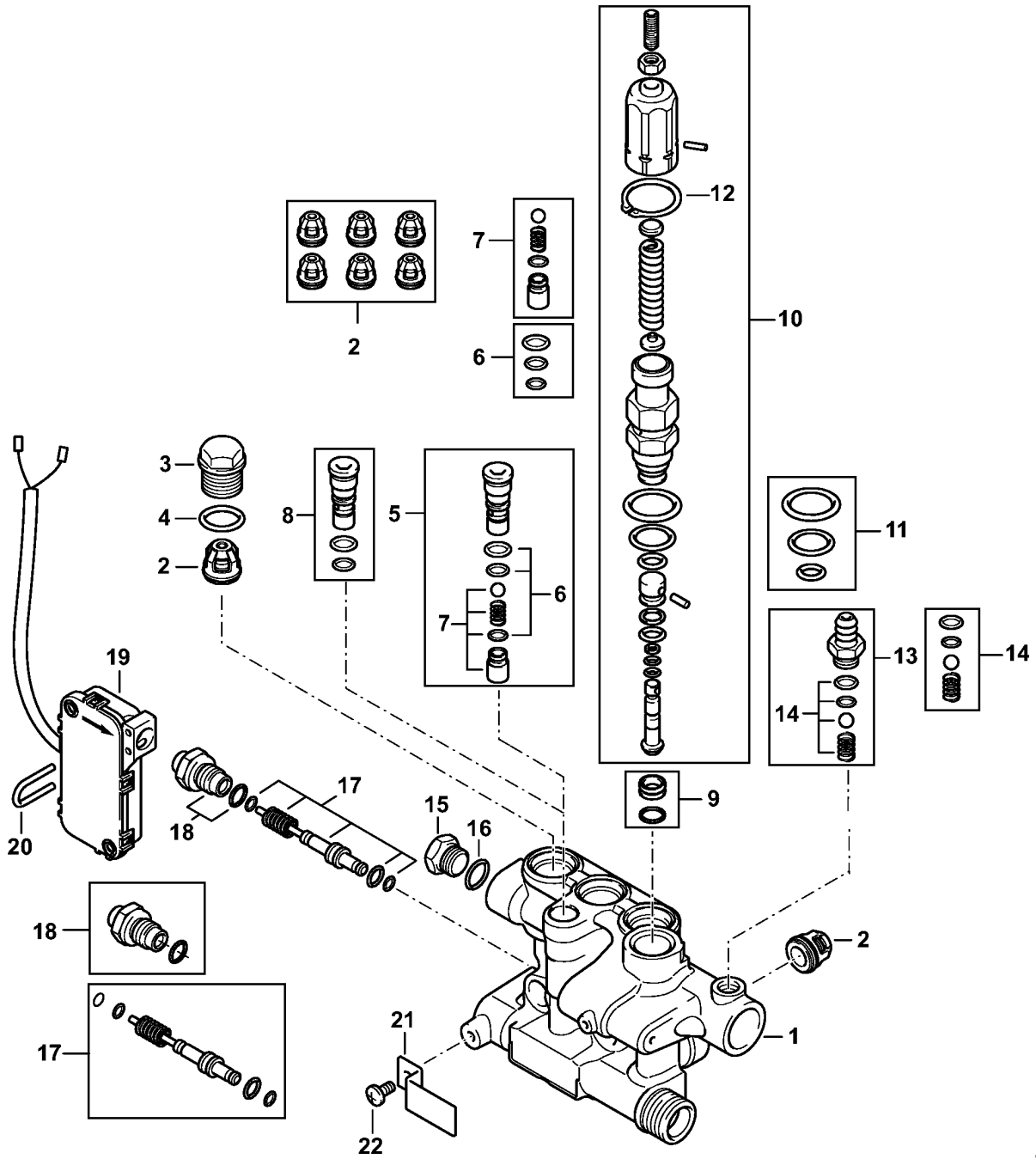
(1) RE 232, (2) RE 272 PLUS, (3) RE 282 PLUS



4788GET0005AG AS

Насос RE 272 PLUS, RE 282 PLUS

Ссылка №	Код артикула	К-во	Наименование
1	4788 701 0501	1	Корпус насоса (2,3)
2	4788 700 2301	1	Резьбовая пробка (2,3)
3	9645 945 8731	1	Круглое уплотнительное кольцо N94,92x2,62-NBR70 (2,3)
4	4788 760 7001	1	Комплект - Поршень (2,3)
5	4788 764 2301	1	Набор игольчатых роликовых подшипников (2,3)
6	4757 701 3001	1	Качающаяся шайба 11°30' (2)
7	4753 701 3000	1	Качающаяся шайба 13° (3)
8	4788 708 8400	4	Винт (2,3)
9	4757 007 1000	1	Набор уплотнений - Поршень (2,3)
10	4757 511 0400	1	Направляющая поршня (2,3)
11	4751 705 0601	1	Втулка (2,3)



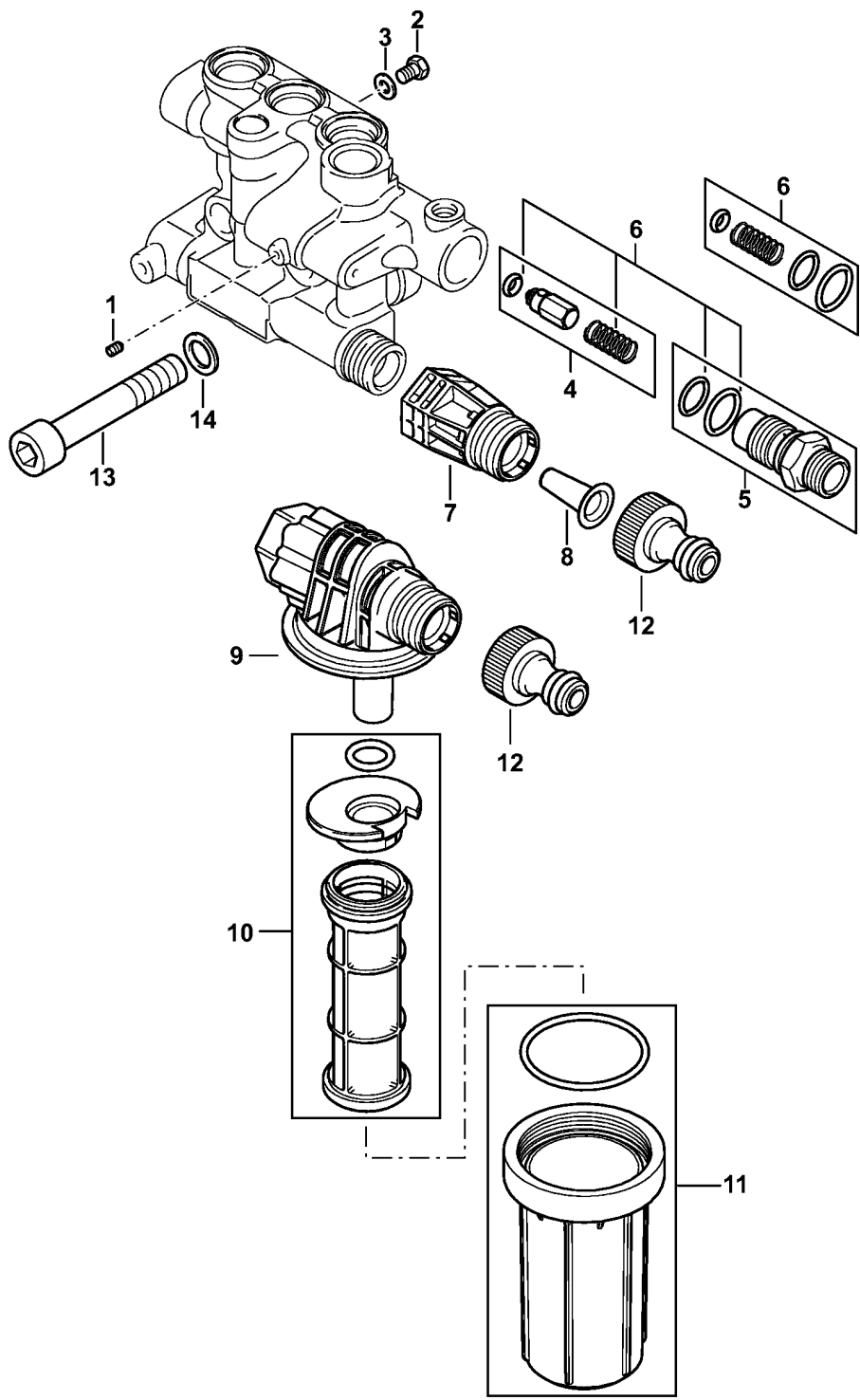
4788-GET-0015-A0

(1) RE 232, (2) RE 272 PLUS, (3) RE 282 PLUS

Клапанный блок - Распределительный поршень RE 272 PLUS, RE

Ссылка №	Код артикула	К-во	Наименование
1	4757 701 1200	1	Клапанный блок (2,3)
2	4788 700 6203	1	Клапан (2,3)
3	4757 708 5804	3	Резьбовая пробка (2,3)
4	9645 945 3690	3	Круглое уплотнительное кольцо 15,6 x 1,78 (2,3)
5	4788 510 0401	1	Клапан (2)
6	4757 007 1003	1	Набор уплотнений (2)
7	4788 510 3400	1	Седло клапана (2)
8	4757 700 2300	1	Резьбовая пробка (3)
9	4757 510 0500	1	Кольцо седла клапана (2,3)
10	4788 510 0301	1	Распределительный поршень (2,3)
11	4757 007 1002	1	Набор уплотнений (2,3)
12	4749 519 0200	1	Уплотнительное кольцо (2,3)
13	4757 708 3901	1	Патрубок для присоединения шланга (2,3)
14	4788 510 0203	1	Обратный клапан (2,3)
15	4757 708 5803	1	Резьбовая пробка (2,3)
16	9645 945 9520	1	Круглое уплотнительное кольцо N10,82x1,78-NBR70 (2,3)
17	4788 510 0302	1	Распределительный поршень (2,3)
18	4788 510 1600	1	Соединительная деталь (2,3)
19	4788 430 0600	1	Термовыключатель (2,3)
20	4757 706 2800	1	Фиксатор (2,3)
21	4757 792 2500	1	Держатель (2,3)
22	9039 488 0957	1	Самонарезающий винт M5 x 10 (2,3)

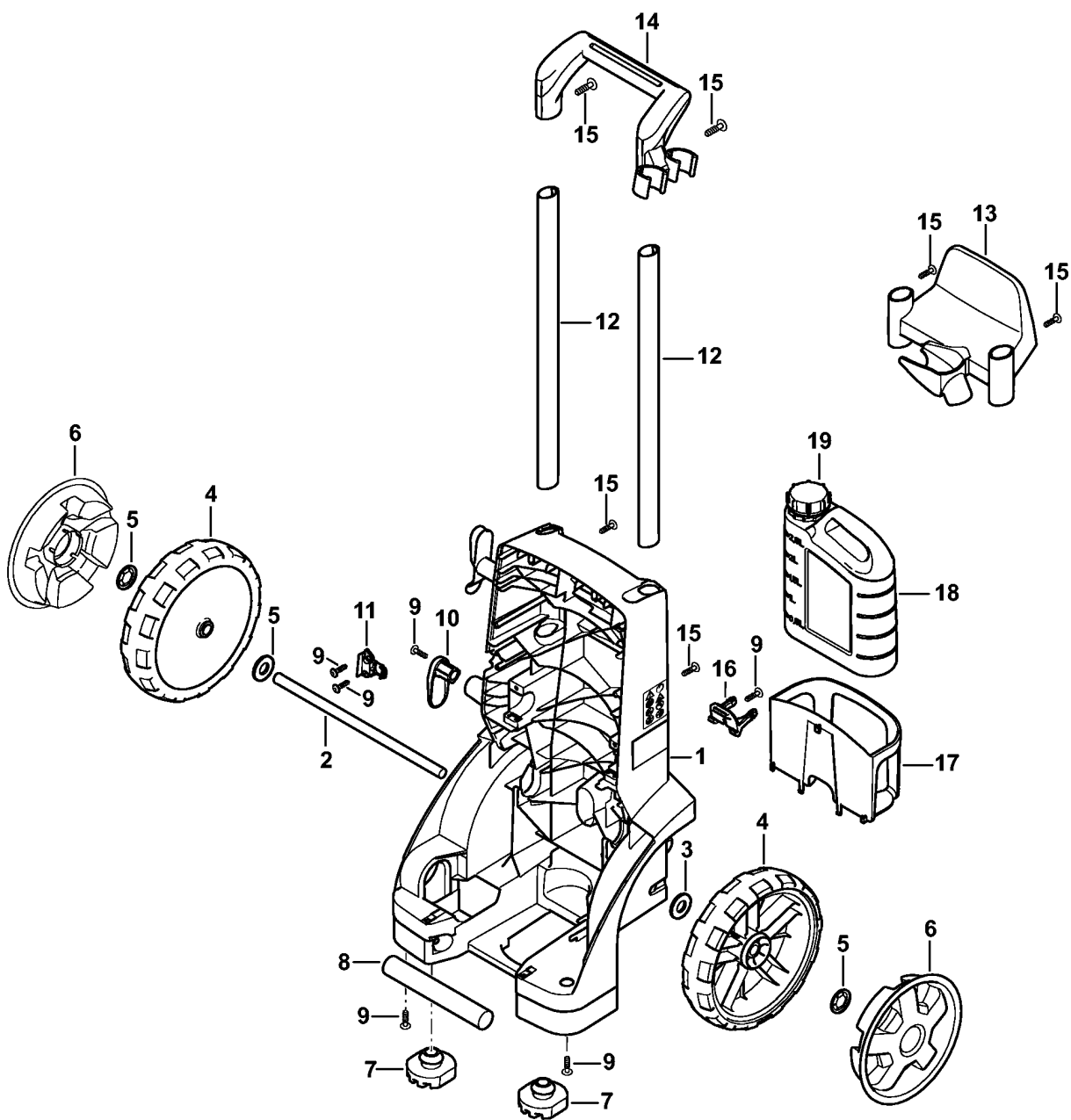
(1) RE 232, (2) RE 272 PLUS, (3) RE 282 PLUS



(1) RE 232, (2) RE 272 PLUS, (3) RE 282 PLUS

4788-GET-0019-A0

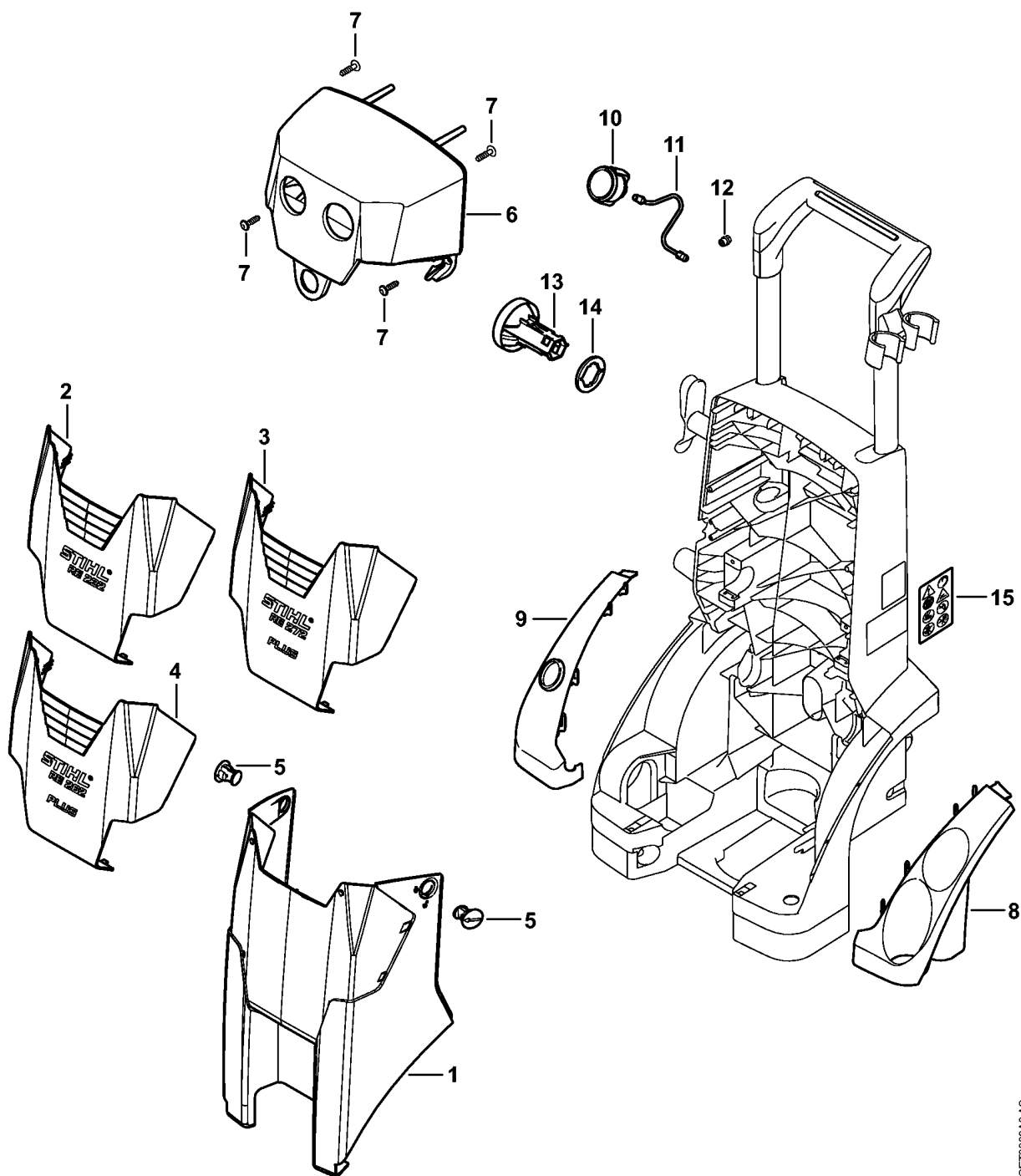
Ссылка №	Код артикула	К-во	Наименование	Включая
1	4757 708 5801	1	Резьбовая пробка (2,3)	
2	4757 708 5802	1	Резьбовая пробка (2,3)	
3	4788 958 0200	1	Шайба (2,3)	
4	4788 510 0202	1	Обратный клапан (2,3)	
5	4788 760 8801	1	Инжектор (2,3)	
6	4788 007 1006	1	Набор уплотнений (2,3)	
7	4788 700 5700	1	Муфта (2,3)	
8	4736 518 0800	1	Сетка фильтра (2,3)	
9	4900 500 5405	1	Фильтр (2,3)	10, 11
10	4900 140 1400	1	Патрон фильтра (2,3)	
11	4900 140 2800	1	Корпус фильтра (2,3)	
12	4719 700 7300	1	Патрубок для присоединения шланга (2,3)	
13	9045 371 3100	1	Винт с цилиндрической головкой M12 x 70 (2,3)	
14	9291 020 0090	1	Шайба 13 x 18 x 2,5 (2,3)	



4788GET0008AG AS

Ходовая тележка

Ссылка №	Код артикула	К-во	Наименование
1	4788 791 3500	1	Рама
2	4757 791 7000	1	Ось
3	9294 929 0250	2	Шайба 16x30x3
4	4788 791 3600	2	Колесо
5	9991 003 1050	2	Зажимное кольцо Ø 15
6	4788 791 9200	2	Колпачок
7	4785 703 2500	2	Опорная ножка
8	4788 791 5700	1	Ручка для ношения
9	9104 007 4281	6	Винт с цилиндрической головкой IS-P5 x 18
10	4788 792 2400	1	Кабеледержатель
11	4788 431 2500	1	Скоба для крепления кабелей
12	4788 792 1100	2	Распорка
13	4788 791 5400	1	Держатель
14	4788 791 0600	1	Полукожух рукоятки
15	9039 488 1266	4	Самонарезающий винт М6 x 12
16	4788 791 5401	1	Держатель
17	4788 718 8300	1	Держатель
18	4780 700 0800	1	Резервуар
19	4780 703 0701	1	Крышка



4788GET0009AG AS

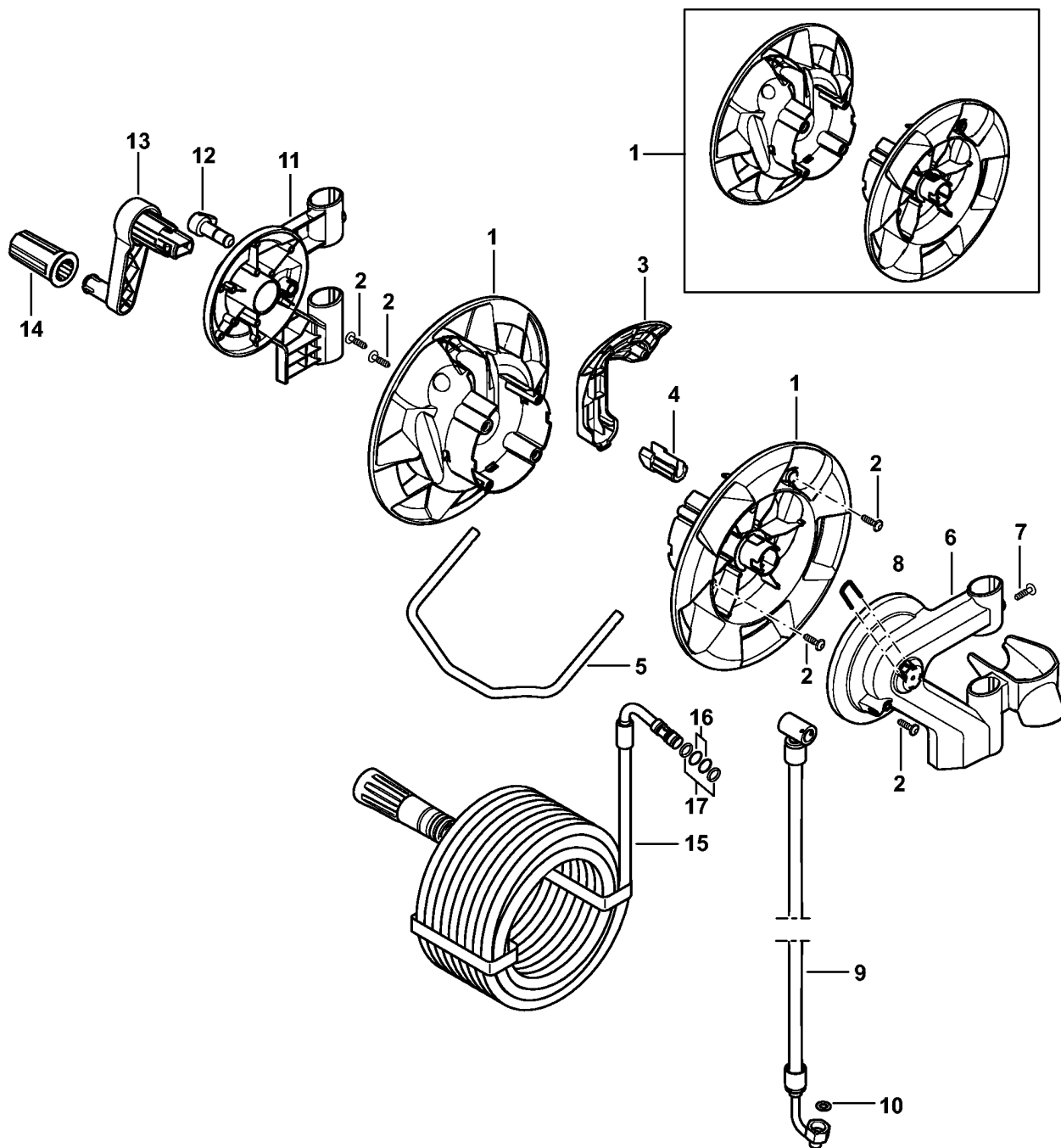
(1) RE 232, (2) RE 272 PLUS, (3) RE 282 PLUS

Защитный кожух

Ссылка №	Код артикула	К-во	Наименование
1	4788 706 2101	1	Защитный кожух
2	4788 701 0900	1	Крышка RE 232 (1)
3	4788 701 0901	1	Крышка RE 272 (2)
4	4788 701 0902	1	Крышка RE 282 (3)
5	4752 706 0100	2	Фиксатор
6	4788 706 2100	1	Защитный кожух
7	9104 007 4281	4	Винт с цилиндрической головкой IS-P5 x 18
8	4788 760 6401	1	Подкрылок
9	4788 760 6400	1	Подкрылок
10	4788 512 0500	1	Манометр
11	4788 510 3200	1	Труба
12	4757 513 0201	1	Соединительная деталь
13	4788 512 0400	1	Поворотная рукоятка
14	4788 704 5100	1	Пружинное стопорное кольцо
15	0000 967 7293	1	Табличка с предупредительной надписью RE

(1) RE 232, (2) RE 272 PLUS, (3) RE 282 PLUS

Шланговый барабан



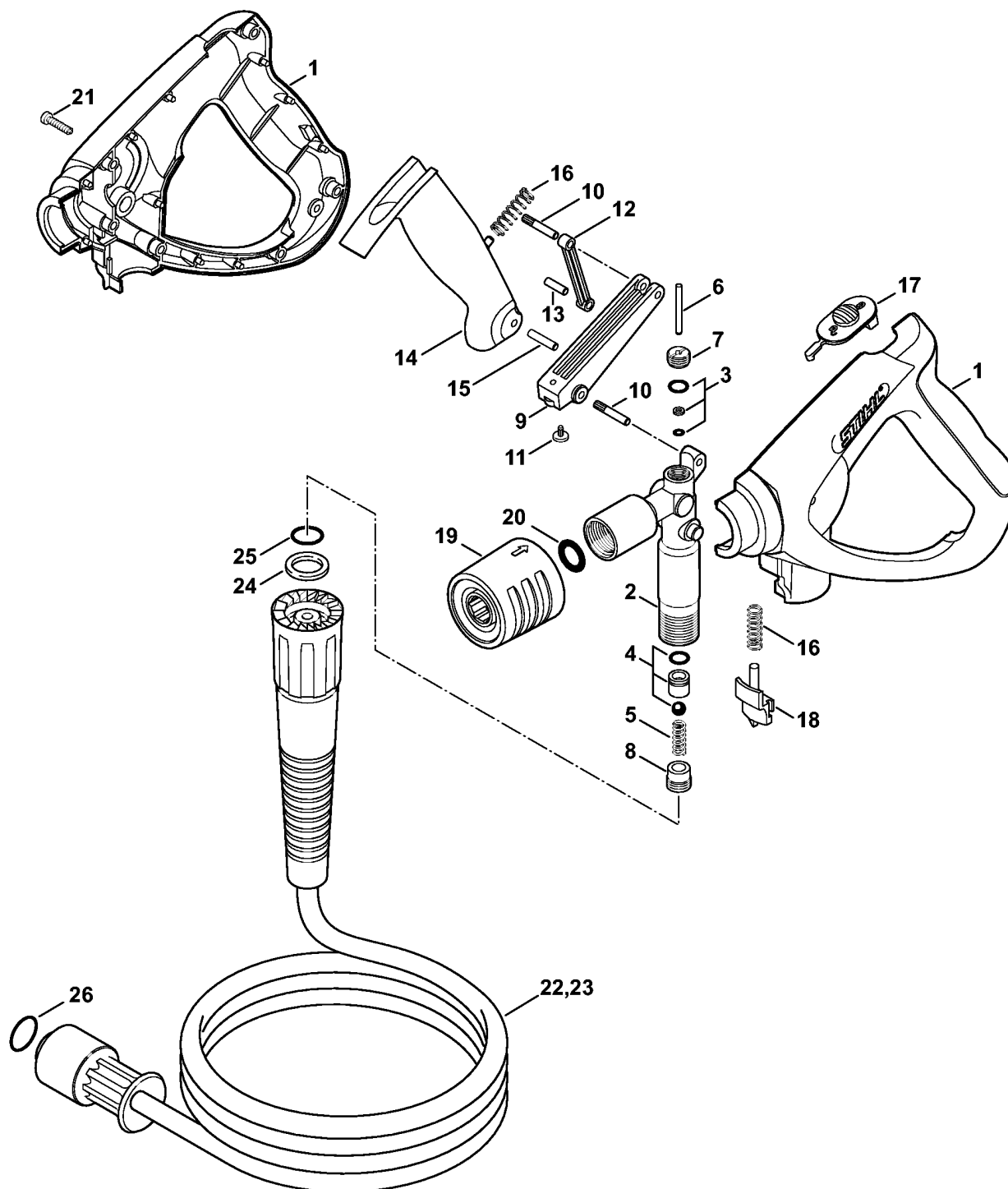
4788GET0017-A0

(1) RE 232, (2) RE 272 PLUS, (3) RE 282 PLUS

Шланговый барабан

Ссылка №	Код артикула	К-во	Наименование
1	4788 501 1700	1	Барабан (2,3)
2	9104 007 4281	5	Винт с цилиндрической головкой IS-P5 x 18 (2,3)
3	4788 793 2700	1	Защита шланга (2,3)
4	4788 793 1800	1	Направляющая шланга (2,3)
5	4788 793 1801	1	Направляющая шланга (2,3)
6	4788 791 5403	1	Держатель (2,3)
7	9039 488 1266	2	Самонарезающий винт М6 x 12 (2,3)
8	4900 503 1401	1	Фиксатор (2,3)
9	4788 670 0800	1	Высоконапорный шланг (2,3)
10	9636 815 0700	1	Уплотнительное кольцо 8 x 15 x 1 (2,3)
11	4788 791 5402	1	Держатель (2,3)
12	4788 503 0800	1	Муфта (2,3)
13	4788 793 8000	1	Кривошип (2,3)
14	4788 791 0200	1	Рукоятка (2,3)
15	4788 500 0800	1	Шланг высокого давления DN 6, 15 м (2,3)
16	9645 952 0870	2	Круглое уплотнительное кольцо 14 x 2 (2,3)
17	4778 709 2200	2	Опорное кольцо (2,3)

Пистолет-распылитель - Высоконапорный шланг



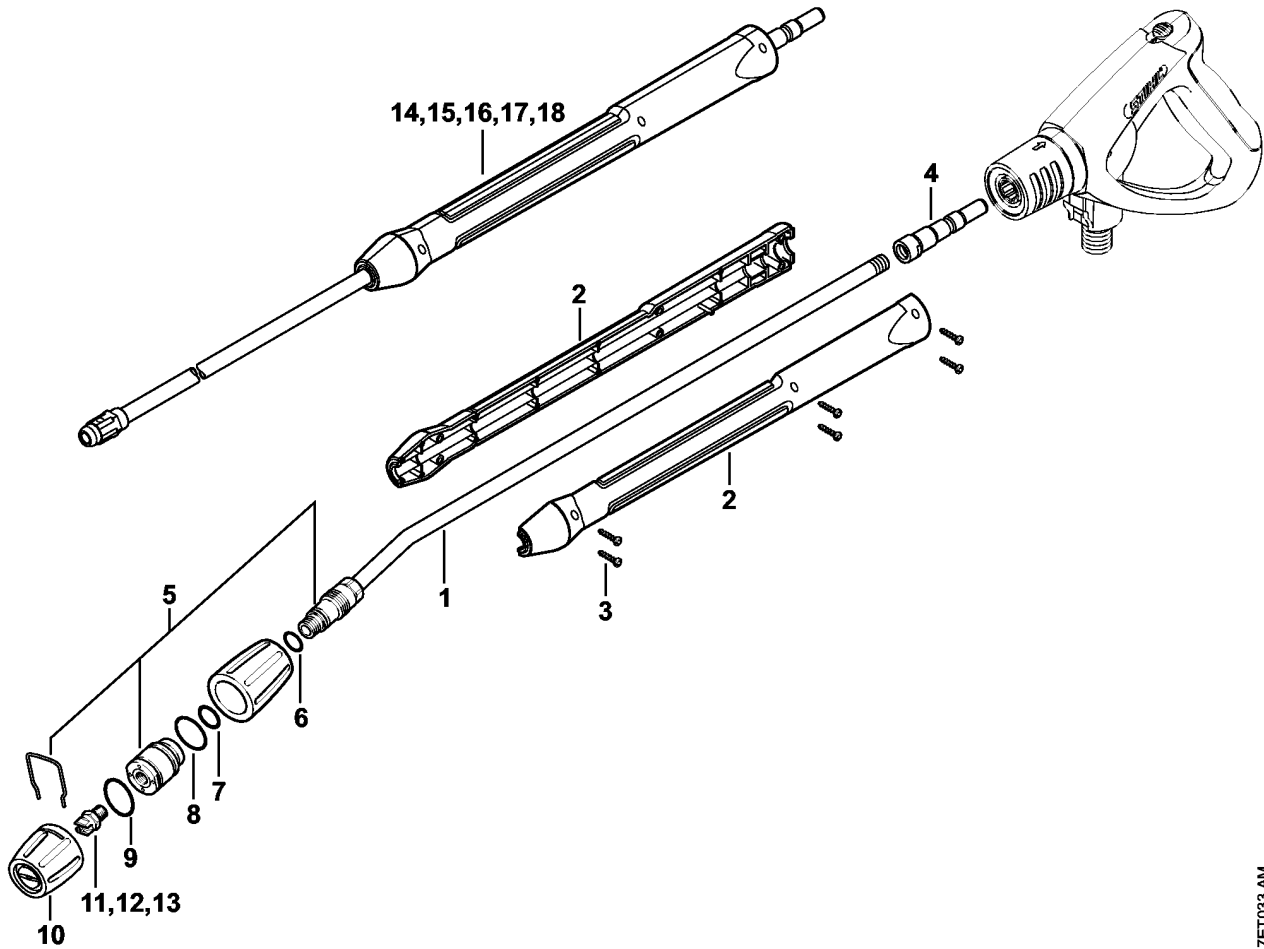
647ET032 AM

Пистолет-распылитель - Высоконапорный шланг

Ссылка №	Код артикула	К-во	Наименование	Включая
	4925 500 1330	1	Пистолет-распылитель	1, 2, 9, 12, 14, 16 - 21
1	4925 500 6601	1	Рукоятка	
2	4925 500 0601	1	Клапан	3 - 8
	4925 007 1060	1	Набор уплотнений для клапана	3 - 5
3		1	Набор уплотнений (D)	
4	4925 007 1001	1	Ремонтный набор для клапана	
5		1	Пружина (D)	
6		1	Штифт (D)	
7		1	Резьбовая пробка (D)	
8		1	Резьбовая пробка (D)	
9	4925 500 9200	1	Перекидной рычаг	10, 11
10		1	Палец (D)	
11		1	Глухая пробка (D)	
12	4925 500 1501	1	Рычаг	13
13		2	Палец (D)	
14	4925 500 1502	1	Рычаг	15
15		1	Палец (D)	
16	4925 502 2000	2	Пружина	
17	4925 502 1600	1	Предохранительный рычаг	
18	4925 502 4600	1	Рычаг стопора	
19	4925 500 6701	1	Муфта	
20	9645 945 3339	1	Круглое уплотнительное кольцо 11 x 4	
21	4925 007 1061	1	Набор болтов	
22	4925 500 0840	1	Шланг высокого давления, DN 6, 10 м, M24x1,5 (1)	24 - 26
23	4925 500 0841	1	Шланг высокого давления, DN 6, 20 м, M24x1,5 (B) (1)	24 - 26
24	9652 945 1613	1	Опорное кольцо 11,7-14,5 x 1,2 (1)	
25	9645 945 7520	1	Круглое уплотнительное кольцо 10,82 x 1,78 (1)	
26	9645 945 7561	1	Круглое уплотнительное кольцо 14 x 2 (1)	

(1) RE 232, (2) RE 272 PLUS, (3) RE 282 PLUS

Струйная трубка

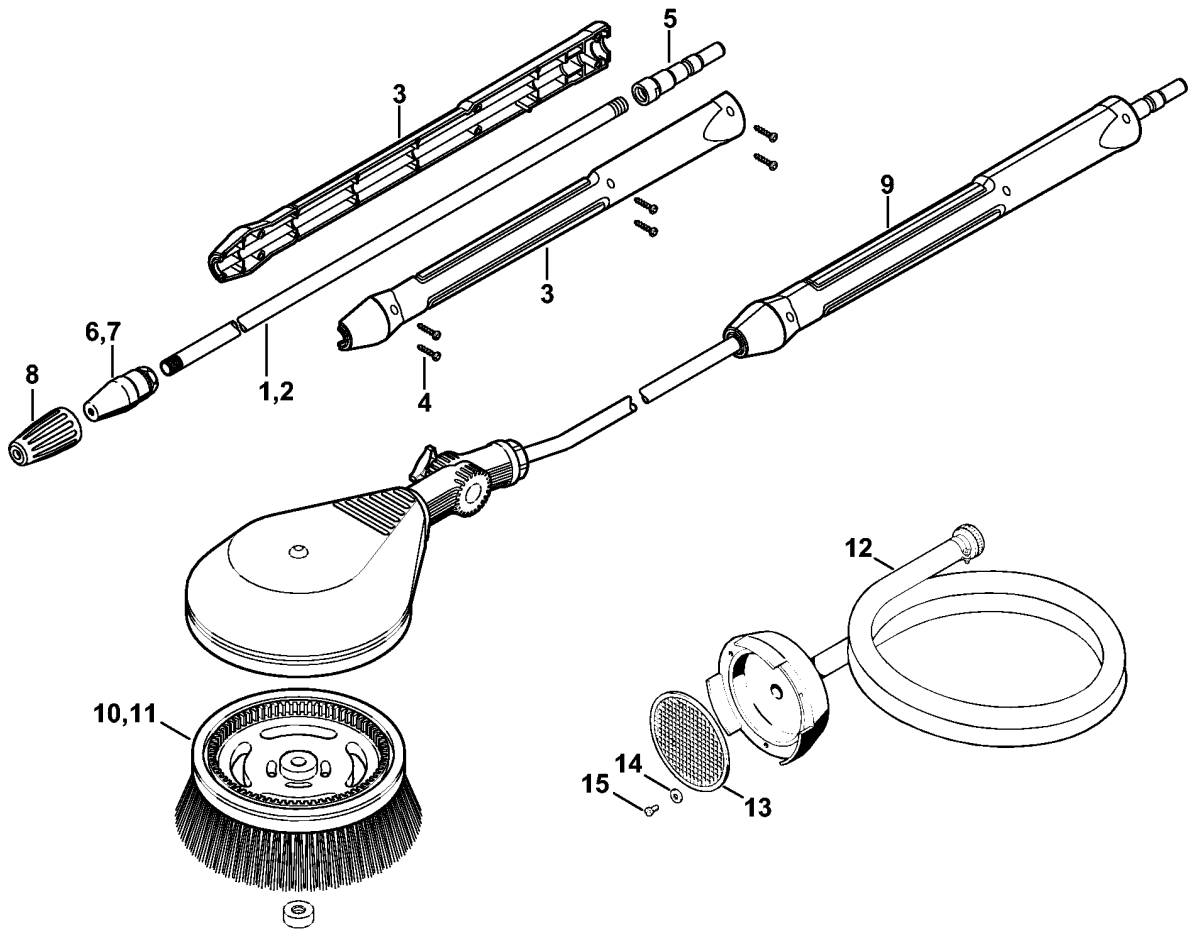


647ET033 AM

Струйная трубка

Ссылка №	Код артикула	К-во	Наименование	Включая
1	4925 500 8401	1	Распыляющая трубка, изогнутая с головкой форсунки, 950 мм	2, 4, 5
2	4925 500 8900	1	Полукожух рукоятки	3
3	4925 007 1061	1	Набор болтов	
4	4925 503 1202	1	Соединительная деталь	
5	4925 500 3811	1	Опрыскивающая головка	6 - 10
6	9645 945 7510	1	Круглое уплотнительное кольцо 10,77x2,62-NBR70	
7	9645 945 7519	1	Круглое уплотнительное кольцо 11,92x2,62x 2,62	
8	9645 945 7659	1	Круглое уплотнительное кольцо 20,35 x 1,78	
9	9645 945 7630	1	Круглое уплотнительное кольцо 18,77 x 1,78	
10	4900 502 0903	1	Защитный колпачок	
11	4900 502 1029	1	Сопло 2504 (1)	
12	4900 502 1030	1	Сопло 25045 Europa, GB (1,3)	
13	4900 502 1021	1	Сопло 25035 Europa, BR (1,2)	
14	4925 500 0960	1	Струйная трубка 350 мм (B)	2 - 4
15	4925 500 0961	1	Струйная трубка 500 мм (B)	2 - 4
16	4925 500 0962	1	Струйная трубка 1,07 м (B)	2 - 4
17	4925 500 0963	1	Струйная трубка 1,8 м (B)	2 - 4
18	4925 500 0964	1	Струйная трубка 2,5 м (B)	2 - 4

(1) RE 232, (2) RE 272 PLUS, (3) RE 282 PLUS

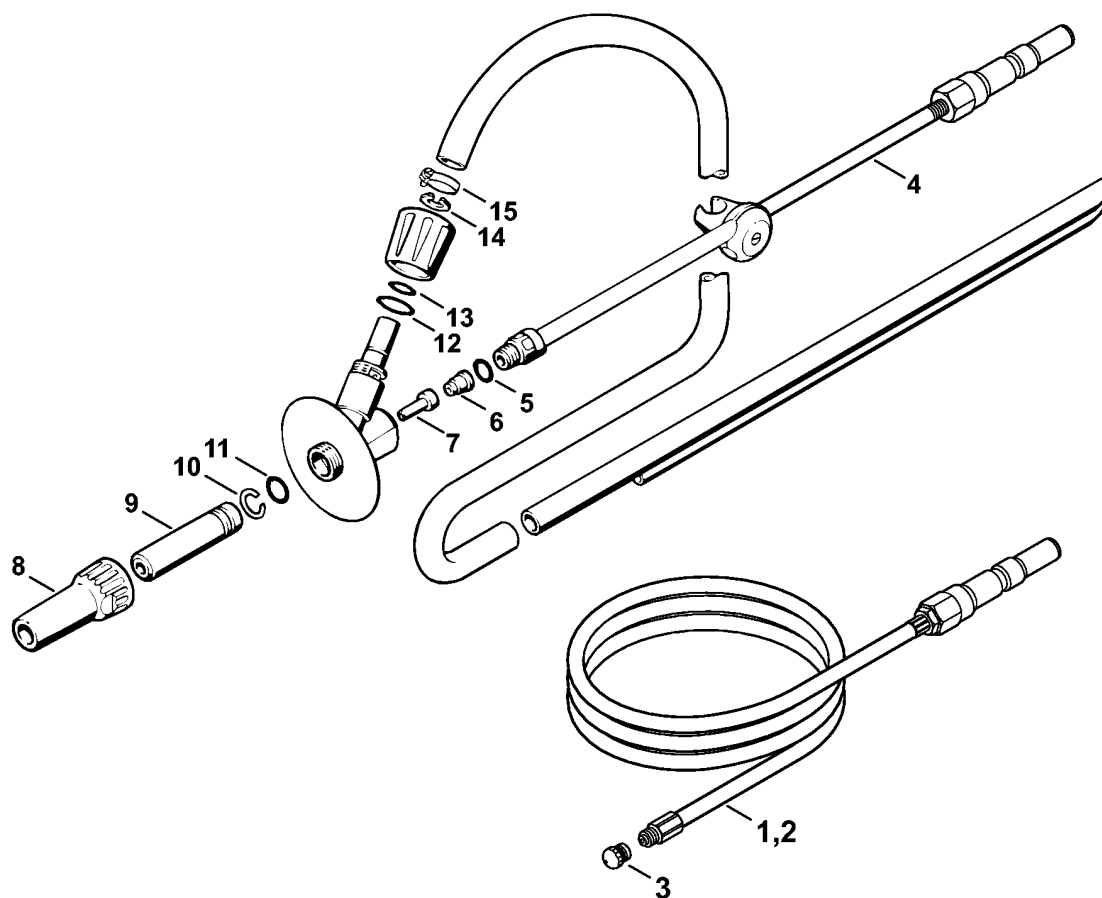


647ET027 GM

Вращающееся сопло - Вращающаяся щётка для мытья - Всасывающий шланг

Ссылка №	Код артикула	К-во	Наименование	Включая
1	4925 500 8304	1	Роторная форсунка с распыляющей трубкой 040 BR (1,2)	3, 5, 6
2	4925 500 8306	1	Роторная форсунка с распыляющей трубкой 050 (3)	3, 5, 7
3	4925 500 8900	1	Полукожух рукоятки	4
4	4925 007 1061	1	Набор болтов	
5	4925 503 1202	1	Соединительная деталь	
6	4900 500 1641	1	Роторная форсунка 040 BR (1,2)	8
	4900 007 1016	1	Ремонтный набор для роторной форсунки 040 (A,B) BR (1,2)	
7	4900 500 1649	1	Роторная форсунка 050 (3)	8
	4900 007 1050	1	Ремонтный набор для роторной форсунки 050 (A,B) (3)	
8	4900 502 0911	1	Колпачок	
9	4925 500 5900	1	Вращающаяся моющая щётка (B)	3, 5, 10
10	4900 500 3101	1	Головка моечной щётки (C)	
11	4900 500 3102	1	Головка моечной щётки (B) Длинный	
12	4925 500 0500	1	Всасывающий шланг (B)	13 - 15
13	4900 501 0900	1	Сетка фильтра (B)	
14	9291 021 0120	3	Шайба 5,3 (B)	
15	9041 216 0950	3	Винт с цилиндрической головкой M5 x 10 (B)	

(1) RE 232, (2) RE 272 PLUS, (3) RE 282 PLUS

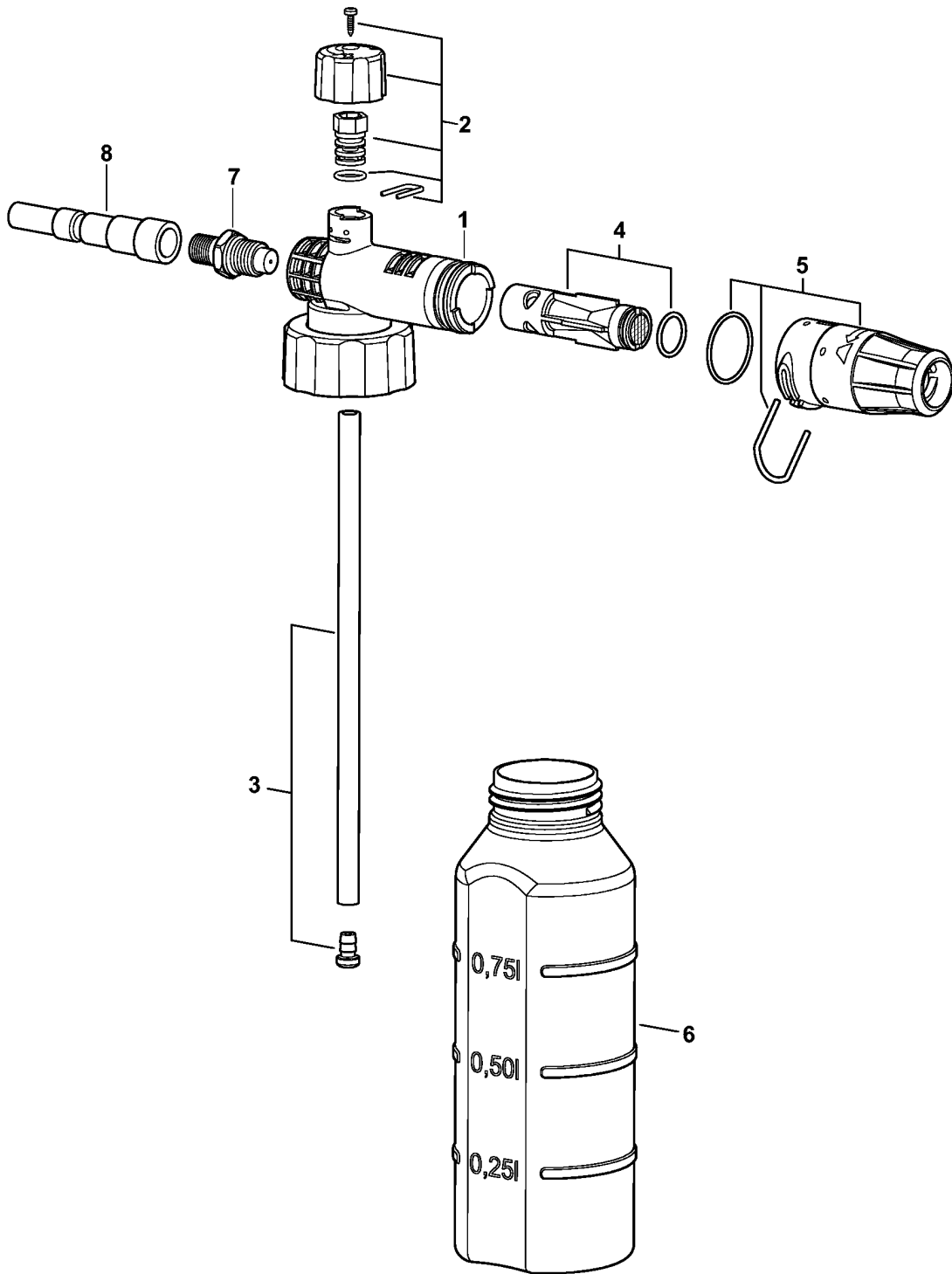


647ET022 GM

Комплект для чистки труб, Мокроструйное устройство

Ссылка №	Код артикула	К-во	Наименование	Включая
1	4925 500 8000	1	Комплект для чистки труб 10 м (B)	3
2	4925 500 8001	1	Комплект для чистки труб 20 м (B)	3
3	4915 502 1030	1	Сопло (B)	
4	4925 500 1800	1	Устройство для пескоструйной очистки 05 (B)	5 - 15
5	9645 945 7555	1	Круглое уплотнительное кольцо 13,95 x 2,62 (B)	
6	4915 500 6365	1	Сопло 05 (B)	
7	4900 502 3600	1	Вставка (B)	
8		1	Защитный колпачок (B,D)	
9		1	Сопло (B,D)	
10		1	Пружинное стопорное кольцо (B,D)	
11		1	Круглое уплотнительное кольцо (B,D)	
	4900 007 1000	1	Ремонтный набор (B)	8 - 11
12	9645 945 7602	1	Круглое уплотнительное кольцо 18 x 2 (B)	
13	9645 945 7565	1	Круглое уплотнительное кольцо 15 x 1,5 (B)	
14	9455 621 1520	1	Пружинное стопорное кольцо 15 x 1 (B)	
15	9771 021 1500	1	Скоба для шланга 16-25 (B)	

Пенная насадка



(1) RE 232, (2) RE 272 PLUS, (3) RE 282 PLUS

Пенная насадка

Ссылка №	Код артикула	К-во	Наименование	Включая
1	4925 500 9600	1	Пенная насадка (B)	2 - 8
2	4915 512 3000	1	Регулировочный винт (B)	
3	4915 703 1600	1	Шланг (B)	
4	4915 502 1006	1	Сопло (B)	
5	4915 502 0900	1	Защитный колпачок (B)	
6	4915 507 0102	1	Бутылка с чистящим средством (B)	
7	4925 503 0101	1	Соединительная деталь (B)	
8	4925 503 1202	1	Соединительная деталь (B)	