

**Список запасных частей
(5.972-210.0) Перечень запасных деталей Puzzi 200**

DE HINWEISE

Weitere Sprachen:

Diese Ersatzteilliste ist in weiteren Sprachen erhältlich. Sie erhalten diese unter www.kaercher.com im Bereich Service. Die Schreibweise der Teilenummer, z.B. 75456380, entspricht der Teilenummer 7.545-638.0.

Mengenangaben:

Die Mengenangaben in der Ersatzteilliste entsprechen den in der Baugruppe verbauten Stückzahlen der Bauteile.

Meterware:

Ersatzteile welche als Meterware geliefert werden sind auf Einbaulänge selbst zu kürzen. Die Stückzahlen sind als Mindestbestellmenge =1m angegeben und müssen je nach Bedarf auf weitere volle Meterzahlen erhöht werden.

Versionen/ Werknummern:

Sind Versionen oder Werknummern in der Ersatzteilliste angegeben, ist anhand dieser vor Bestellung zu prüfen, welches Bauteil für ihr Gerät verwendet werden muss.

Lackierte Teile:

Bei Bestellungen von lackierten Teilen welche in der Ersatzteilliste nicht in verschiedenen Farben ausgewiesen sind, ist zusätzlich die Farbnummer oder Farbe mit anzugeben.

Technische Änderungen:

Technische Änderungen sowie das Recht der ausschließlichen Auswertung unseres geistigen Eigentums behalten wir uns vor.

EN INSTRUCTIONS

Other languages:

This list of spare parts is also available in other languages. You can get this list from www.kaercher.com in the Service division. The designation of the part number e.g. 75456380 is equal to 7.545-638.0.

Quantity details:

The quantity details in the spare parts list correspond to the number of pieces of the component installed in the assembly group.

Piece goods:

Spare parts that are sold as piece goods are to be cut to the desired length. The quantities have been indicated as minimum order quantity =1m and must be rounded off to the full meter figure depending on your requirements.

Version/ Plant numbers:

If version or plant numbers are mentioned in the spare parts list, then use the same to check before ordering which spare part needs to be used for your appliance.

Painted parts:

While ordering painted parts that are not mentioned in the spare parts list in their colour variations, please mention the colour number or the colour you require.

Technical changes:

We reserve the right to make technical changes as well as the right to exclusive use of our intellectual property.

FR REMARQUES

Autres langues:

Cette liste de pièces de rechange est disponible en autres langues. Cela est disponible sous www.kaercher.com dans le menu Service. La désignation du numéro de pièce, par ex. 75456380, correspond au numéro de pièce 7.545-638.0.

Indications de quantité:

Les indications de quantité dans la liste de pièces de rechange correspondre aux nombres de pièces des composant utilisées dans la construction.

Matériel au mètre:

Les pièces de rechange qui sont livrées au mètre doivent être raccourcies à longueur souhaitée par l'acheteur même. Les nombres des pièces sont indiquées en quantité de commande minimale = 1m et doivent être augmentés selon le besoin à une chiffre de mètre complète.

Versions/ Numéros d'usine:

Lorsqu'il sont indiquées des versions ou des numéros d'usine dans la liste de pièces de rechange, vous devez vérifier que composant doit être utilisé pour votre appareil.

Pièces laquées:

Pour commander des pièces laquées, où les différentes couleurs ne sont pas indiquées dans la liste des pièces de rechange, vous devez indiquer en plus le numéro de la couleur ou seulement la couleur.

Modifications techniques:

Nous nous réservons la possibilité des modifications techniques ainsi le droit d'exploitation exclusive de notre propriété intellectuelle.

IT AVVERTENZE

Altre lingue:

Il presente elenco di parti di ricambio è disponibile sul nostro sito Web anche in altre lingue: sotto www.kaercher.com alla voce "Service".

L'indicazione del codice pezzo, ad es. 75456380, corrisponde al codice pezzo 7.545-638.0

Indicazioni di quantità:

Le indicazioni di quantità riportate dall'elenco "parti di ricambio" corrispondono al numero delle singole componenti contenute nella rispettiva unità.

Merce a metro:

Le parti di ricambio fornite come "merce a metro" devono venire in seguito accorciate alla lunghezza necessaria per il montaggio. La quantità unitaria è indicata come "quantità minima di ordinazione = 1m" e deve all'occorrenza venire moltiplicata per il numero intero di metri necessari.

Versioni / Numeri di fabbricazione:

Quando l'elenco "parti di ricambio" riporta diverse versioni o numeri di fabbricazione, confrontare la versione o il numero di fabbricazione del ricambio desiderato con quelle/i presenti nell'elenco e indicarla/o al momento dell'ordinazione.

Parti di ricambio verniciate:

Nel caso di ricambi verniciati, se l'elenco parti di ricambio non ne riporta espressamente i diversi colori, al momento dell'ordinazione è necessario indicare anche il colore o il numero del colore desiderato.

Modifiche tecniche:

Ci riserviamo il diritto di apportare modifiche tecniche così come il diritto di utilizzo esclusivo della nostra proprietà intellettuale.

ES INDICACIONES

Otros idiomas:

La lista de piezas de repuesto se puede adquirir en otros idiomas. La puede adquirir en www.kaercher.com en el área de servicios.

La notación de los números de las piezas, p.ej. 75456380 corresponde al número de pieza 7.545-638.0.

Cantidades:

Las indicaciones de cantidades de la lista de piezas de repuesto corresponden al número de piezas montadas en el componente.

Mercancía por metros:

Las piezas de repuesto que se suministran por metros se pueden cortar al largo deseado. La unidad mínima de pedido es de = 1 m y el número de metros completos se puede aumentar según necesidad.

Versiones/números de fábrica:

Si se indica la versión o número de fábrica en la lista de piezas de repuesto, se debe comprobar en ella la pieza a usar para su aparato antes de realizar el pedido.

Piezas lacadas:

Al realizar pedidos de piezas lacadas que no estén indicadas en los diferentes colores en la lista de piezas de repuesto, se debe indicar también la referencia del color o el color.

Modificaciones técnicas:

Reservados los derechos de realizar modificaciones técnicas y aprovechar nuestra propiedad intelectual.

PL WSKAZÓWKI

Pozostałe języki:

Ta lista części zamiennych jest dostępna w także w innych językach. Mogą ją Państwo pobrać ze strony www.kaercher.com w dziale Serwis.

Sposób zapisywania numeru części, np. 75456380, odpowiada numerowi części 7.545-638.0.

Dane ilości:

Dane ilości podane w liście części zamiennych odpowiadają liczbie sztuk podzespołów tworzących dany moduł.

Towar sprzedawany na metry:

Części zamienne dostarczane jako towar sprzedawany na metry po zamontowaniu należy samodzielnie skrócić do potrzebnej długości. Liczba sztuk podana jest jako minimalna ilość zamówienia = 1m i w zależności od potrzeb zwiększa się ją o kolejne pełne metry.

Wersje/ Numer zakładu:

Jeżeli w liście części zamiennych podane są wersje lub numery zakładu, przed zamówieniem na ich podstawie należy sprawdzić, który podzespół stosuje się w Państwa urządzeniu.

Części lakierowane:

W przypadku zamówień części lakierowanych, które w liście części zamiennych nie podano w wielu kolorach, należy dodatkowo zaznaczyć nr koloru lub kolor.

Zmiany techniczne:

Zastrzegamy sobie prawo do zmian technicznych oraz wyłącznego wykorzystywania naszej własności intelektualnej.

RU УКАЗАНИЯ:

Другие языки:

Данный список запасных частей также доступен на других языках. Вы найдете его на сайте www.kaercher.com в разделе Service
Маркировка номера детали, например, 75456380, соответствует номеру детали 7.545-638.0.

Указание количества:

Количественные данные в списке запасных частей соответствуют числу компонентов, входящих в состав узлов.

Товар, продаваемый на метры:

Запасные части, продающиеся на метры, необходимо обрезать до нужной длины. Число изделий указано в виде минимального объема заказа = 1м и их количество можно округлить до требуемого по мере необходимости.

Варианты исполнения/заводские номера:

Если варианты исполнения или заводские номера указаны в списке запасных частей, то перед заказом необходимо проверить, какая деталь подходит для вашего устройства.

Лакированные детали:

При заказе лакированных деталей, варианты расцветки которых не указаны в списке запасных частей, необходимо дополнительно указать номер цвета или необходимый для вас цвет.

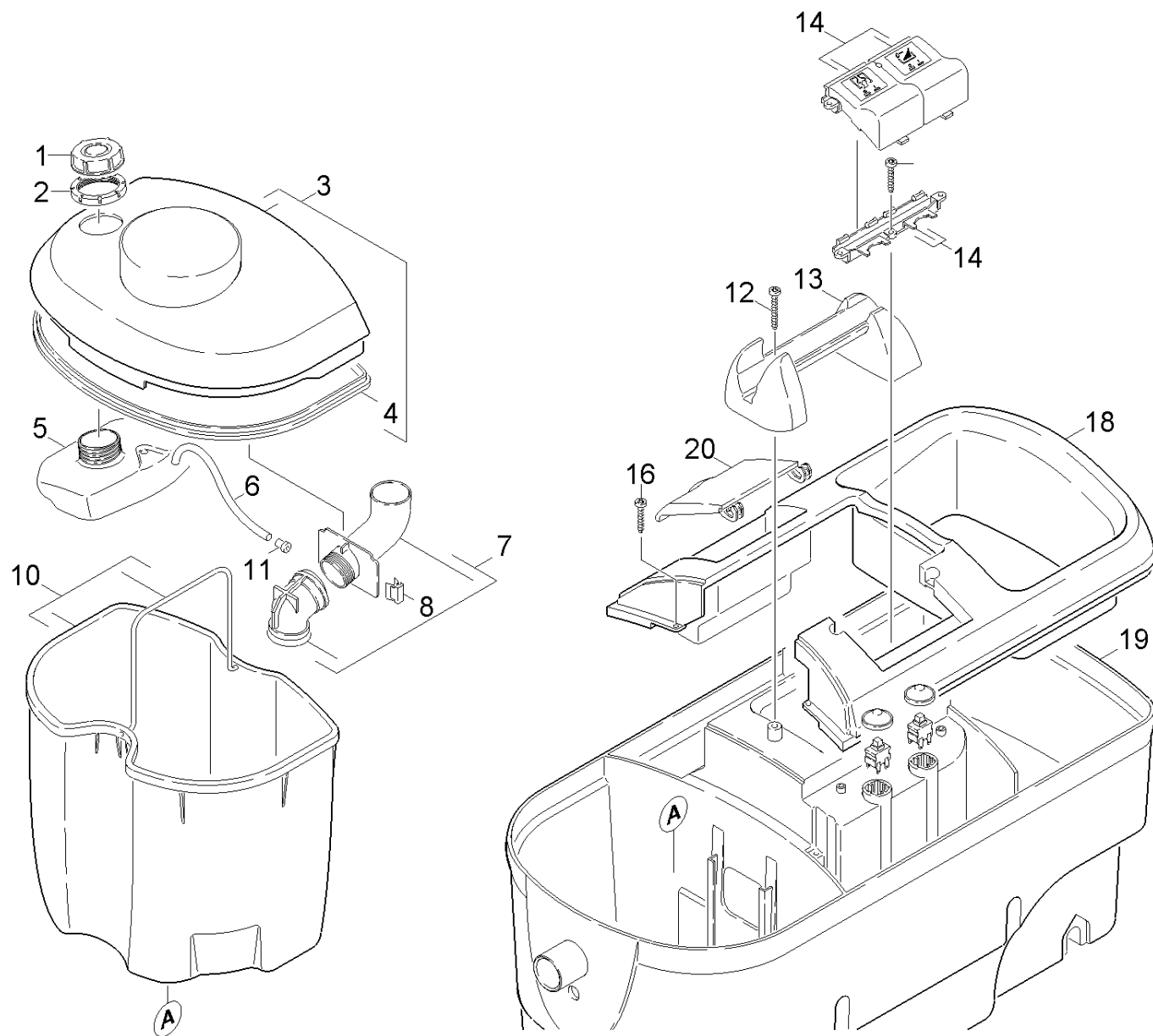
Технические изменения:

Мы оставляем за собой право на технические изменения, а также право на исключительное использование нашей интеллектуальной собственности.

Перечень запасных деталей Puzzi 200 (5.972-210.0)	6
10 Емкость вода PUZZI 200 (0.166-021.0).....	7
20 Прибор детали PUZZI 200 (0.166-038.0).....	9
30 Корпус вставка комплектный (0.166-039.0).....	12
40 Принадлежности (0.166-181.0).....	15
41 Всасывающий шланг (0.166-584.0).....	16
42 Ручная форсунка (0.166-585.0).....	18
5 Шланговый ниппель (4.443-019.0).....	20
43 Форсунка для пола лестницы (0.166-180.0).....	21
3 Гайка с правой резьбой (4.310-010.0).....	24
10 Шланговый ниппель (4.443-019.0).....	25
23 Удлинитель (4.127-009.0).....	26
44 Форсунка для пола металл (0.166-589.0).....	27
27 Гайка с правой резьбой (4.310-010.0).....	30
30 Удлинитель (4.127-009.0).....	31
40 Шланговый ниппель (4.443-019.0).....	32

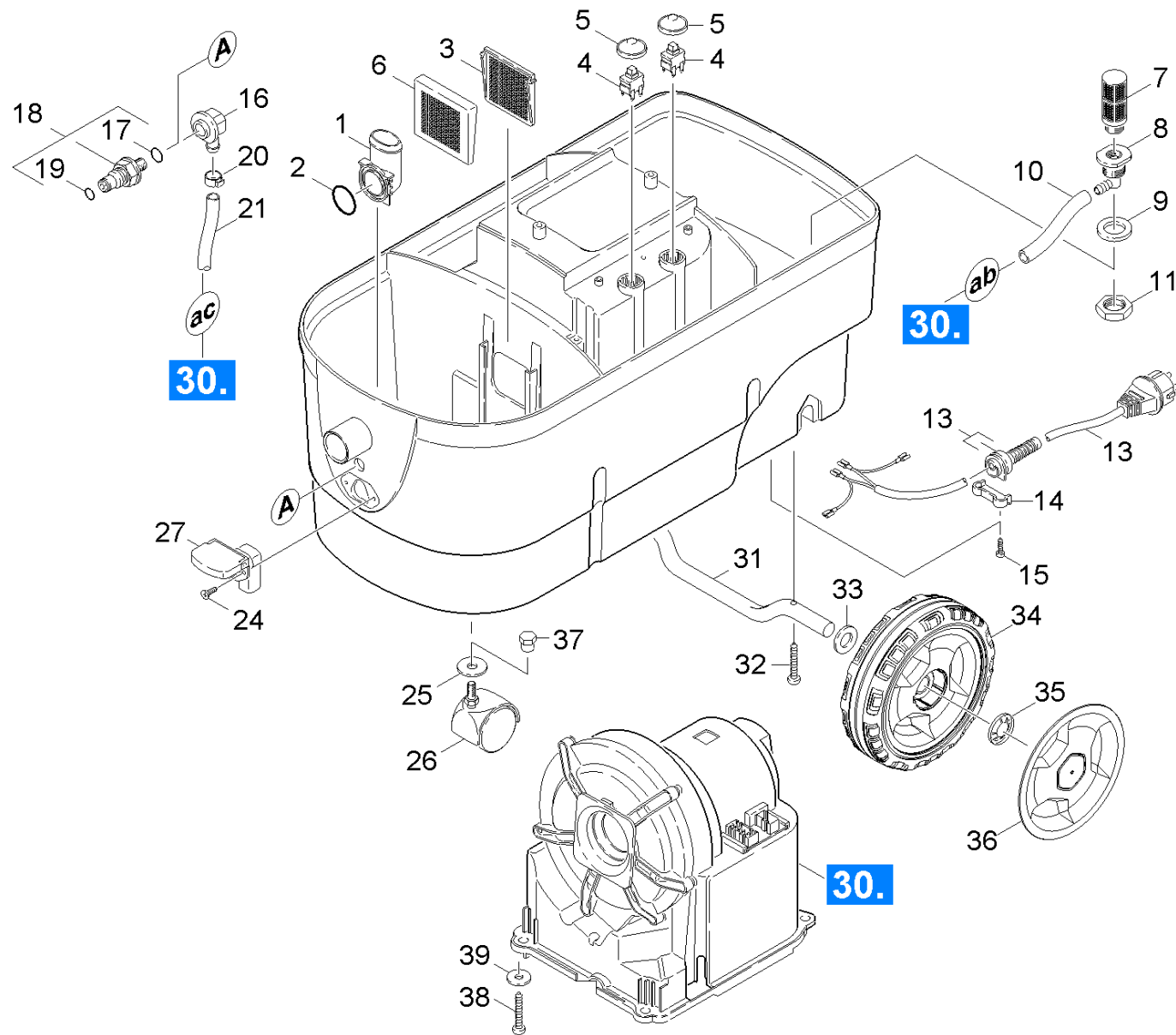
Перечень запасных деталей Puzzi 200 (5.972-210.0)

Поз.	Обозначение	Количество	Единица	от № WK	до № WK
10	Емкость вода PUZZI 200	1.000	ST	0000000000	0000000000
20	Прибор детали PUZZI 200	1.000	ST	0000000000	0000000000
30	Корпус вставка комплектный	1.000	ST	0000000000	0000000000
40	Принадлежности	1.000	ST	0000000000	0000000000



10 Емкость вода PUZZI 200 (0.166-021.0)

ЗЧ/БЧ	Поз.	Материальный №	Обозначение	Количество	Единица	от № WK	до № WK
	1	6.394-106.0	Резьбовая крышка	1.000	ST	0000000000	0000000000
	2	5.310-119.0	Гайка	1.000	ST	0000000000	0000000000
	3	4.063-631.0	Крышка в сборе	1.000	ST	00000	0000000000
X	4	5.363-390.0	Прокладка крышки	1.000	ST	0000000000	0000000000
	5	5.071-106.0	Бак для пеногасителя	1.000	ST	0000000000	0000000000
	6	5.442-922.0	Шланг	1.000	ST	0000000000	0000000000
	7	4.031-069.0	Колено	1.000	ST	0000000000	0000000000
X-X	8	6.373-081.0	U-образная скоба 4,5-5 мм	2.000	ST	0000000000	0000000000
	10	4.070-298.0	Бак в сборе - только на замену	1.000	ST	0000000000	0000000000
	11	5.131-024.0	Щиток	1.000	ST	0000000000	0000000000
X	12	7.303-086.0	Винт 5x30 -10.9-R2R (K-In6Rd)	2.000	ST	0000000000	0000000000
X-X	13	5.321-517.0	Ручка	1.000	ST	0000000000	0000000000
	14	4.324-056.0	Микропереключатель комплектный RAL 1018	1.000	ST	0000000000	0000000000
	16	7.303-084.0	Винт 4x25 -10.9-R2R (K-In6Rd)	5.000	ST	0000000000	0000000000
	18	5.013-084.0	Воронка для заливки чистящего средства	1.000	ST	0000000000	0000000000
	19	5.071-363.0	Корпус Puzzi 200 RAL 1012	1.000	ST	0000000000	0000000000
	20	5.063-758.0	Крышка RM	1.000	ST	0000000000	0000000000

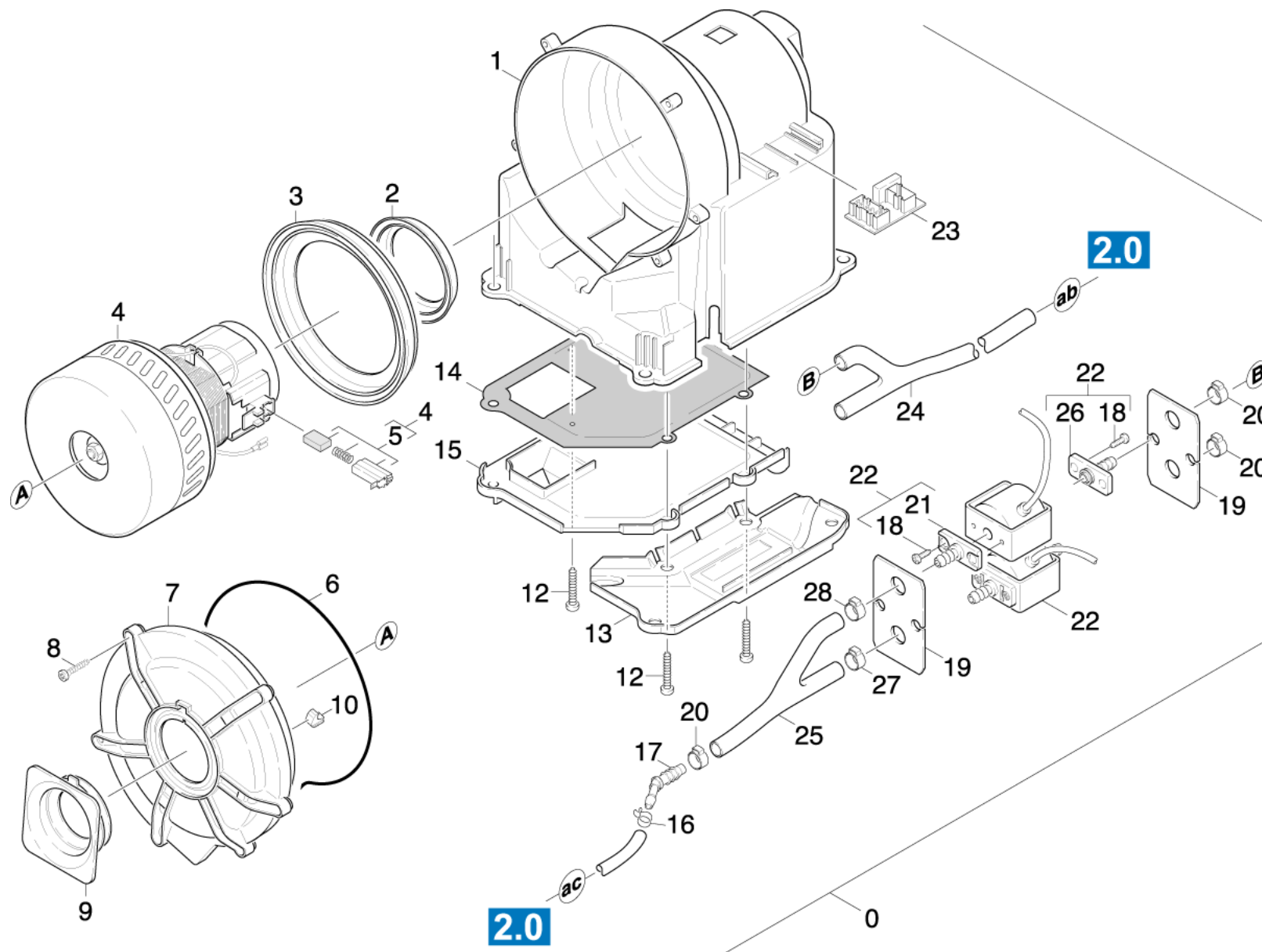


20 Прибор детали PUZZI 200 (0.166-038.0)

ЗЧ/БЧ	Поз.	Материальный №	Обозначение	Количество	Единица	от № WK	до № WK
X-X	1	5.402-605.0	Всасывающий патрубок	1.000	ST	0000000000	0000000000
X	2	9.478-007.0	Уплот.кольцо кругл сечения 29,5X3 NBR 70	1.000	ST	0000000000	0000000000
	3	5.734-087.0	Сетчатый фильтр	1.000	ST	0000000000	0000000000
X-X	4	6.630-437.0	Переключатель вкл/выкл PUZZI	2.000	ST	0000000000	0000000000
	5	5.394-461.0	Защитный элемент	2.000	ST	0000000000	0000000000
X-X	6	5.734-089.0	Фильтр	1.000	ST	0000000000	0000000000
X-X	7	6.414-027.0	Фильтр	1.000	ST	0000000000	0000000000
	8	5.443-246.0	Шланговый ниппель	1.000	ST	0000000000	0000000000
	9	5.363-108.0	Уплотнительное кольцо	1.000	ST	0000000000	0000000000
	10	5.442-722.0	Отрезок шланга	1.000	ST	0000000000	0000000000
	11	6.310-004.0	6-гранная гайка G1/2"	1.000	ST	0000000000	0000000000
	13	6.647-860.0	Сетевой кабель	1.000	ST	0000000000	0000000000
	14	5.044-084.0	Держатель	1.000	ST	0000000000	0000000000
	15	7.303-084.0	Винт 4x25 -10.9-R2R (K-In6Rd)	2.000	ST	0000000000	0000000000
	16	5.443-437.0	Шланговый ниппель	1.000	ST	0000000000	0000000000
	17	6.362-797.0	Кольцо круглого сечения 9,0 x 2,0	1.000	ST	0000000000	0000000000
X-X	18	4.409-001.0	Ниппель в сборе	1.000	ST	0000000000	0000000000
	19	2.883-151.0	Комплект запасных колец круглого сечения	1.000	ST	0000000000	0000000000
	20	6.389-992.0	Хомут для шланга	1.000	ST	0000000000	0000000000
	21	6.390-220.0	Шланг DN 6,5	1.000	ST	0000000000	0000000000
	24	6.303-318.0	Винт 3,5x12-10.9-R2R (IN6RD)	2.000	ST	0000000000	0000000000
	25	7.312-285.0	Шайба 10-200HV-A2E ISO7093-1	2.000	ST	0000000000	0000000000
X-X	26	6.435-039.0	Поворотный ролик	2.000	ST	0000000000	0000000000
	27	6.646-401.0	Штепсельная розетка 250 В	1.000	ST	0000000000	0000000000
	29	7.312-001.0	Шайба 4-200HV-A3E ISO 7089	12.000	ST	0000000000	0000000000

20 Прибор детали PUZZI 200 (0.166-038.0)

ЗЧ/БЧ	Поз.	Материальный №	Обозначение	Количество	Единица	от № WK	до № WK
	31	5.105-252.0	Ось	1.000	ST	0000000000	0000000000
X	32	7.303-086.0	Винт 5x30 -10.9-R2R (K-In6Rd)	2.000	ST	0000000000	0000000000
	33	7.312-057.0	Шайба 16-A2 ISO 7090	2.000	ST	0000000000	0000000000
X	34	5.515-361.0	Колесо	2.000	ST	0000000000	0000000000
X-X	35	6.343-168.0	Стопорная шайба	2.000	ST	0000000000	0000000000
X	36	5.515-386.0	Колпак колеса большой RAL 7012	2.000	ST	0000000000	0000000000
X-X	37	5.110-659.0	Втулка	2.000	ST	0000000000	0000000000
X-X	38	6.303-285.0	Винт M8x40	4.000	ST	0000000000	0000000000
	39	5.363-397.0	Уплотнительное кольцо	4.000	ST	0000000000	0000000000



30 Корпус вставка комплектный (0.166-039.0)

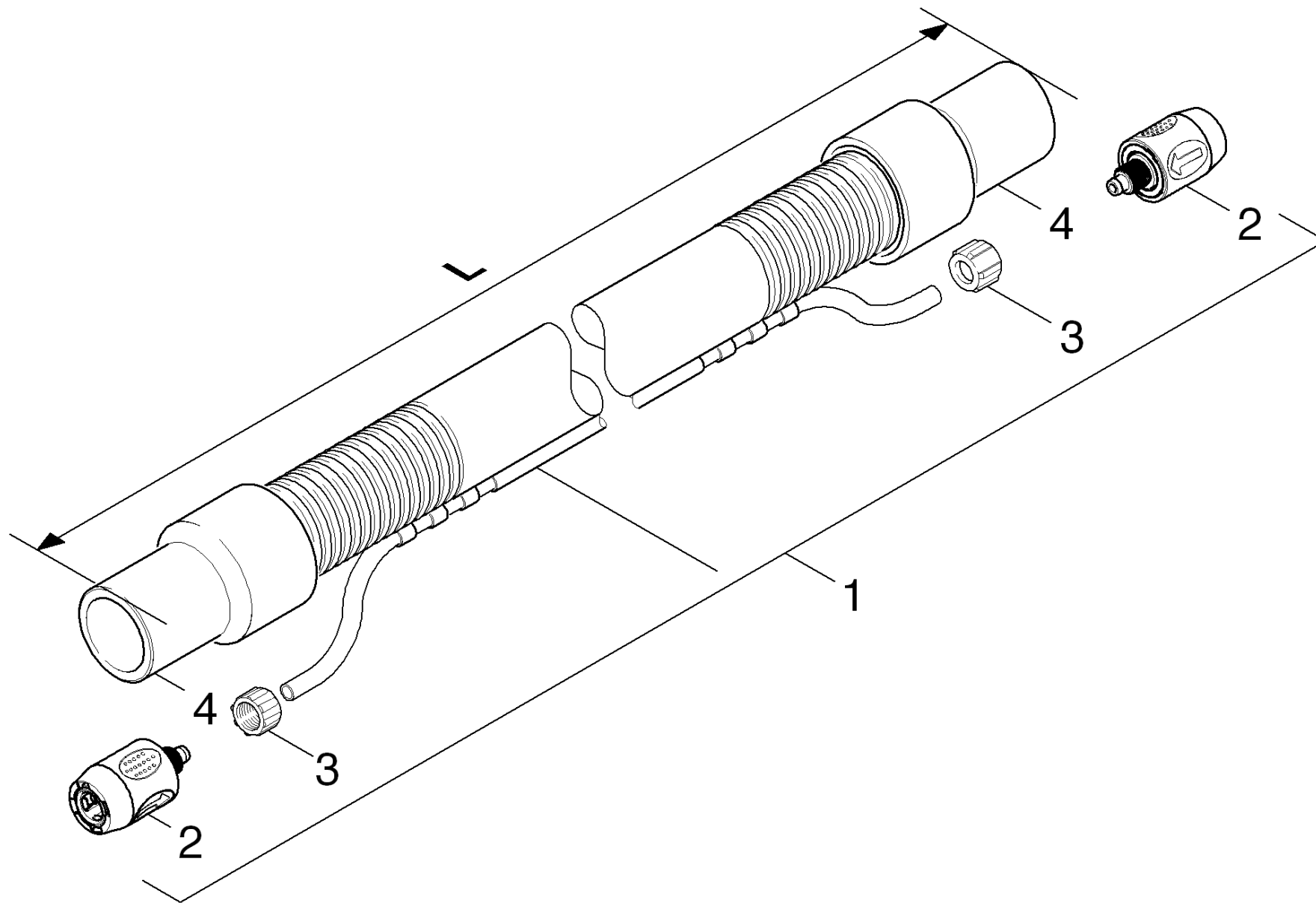
ЗЧ/БЧ	Поз.	Материальный №	Обозначение	Количество	Единица	от № WK	до № WK
	0	4.605-080.0	Корпус вставка комплектный	1.000	ST	0000000000	0000000000
	1	5.605-290.0	Турбина корпуса	1.000	ST	0000000000	0000000000
	2	5.363-395.0	Прокладка	1.000	ST	0000000000	0000000000
	3	5.363-393.0	Прокладка	1.000	ST	0000000000	0000000000
X-X	4	4.610-046.0	Всасывающая турбина в сборе	1.000	ST	0000000000	0000000000
	5	6.610-204.0	Угольные щетки	1.000	ST	0000000000	0000000000
	6	6.273-162.0	Элемент из пористой резины	1.000	ST	0000000000	0000000000
	7	5.063-747.0	Крышка турбины	1.000	ST	0000000000	0000000000
	8	7.303-084.0	Винт 4x25 -10.9-R2R (K-In6Rd)	6.000	ST	0000000000	0000000000
	9	5.363-392.0	Прокладка	1.000	ST	0000000000	0000000000
	10	5.363-405.0	Прокладка	1.000	ST	0000000000	0000000000
X	12	7.303-086.0	Винт 5x30 -10.9-R2R (K-In6Rd)	4.000	ST	0000000000	0000000000
	13	5.031-461.0	Крышка малая	1.000	ST	0000000000	0000000000
	14	5.364-233.0	Плоское уплотнение	1.000	ST	0000000000	0000000000
	15	5.033-096.0	Крышка большая	1.000	ST	0000000000	0000000000
	16	6.388-555.0	Хомут для шланга 9,0 мм	1.000	ST	0000000000	0000000000
	17	5.409-261.0	Ниппель	1.000	ST	0000000000	0000000000
	18	7.306-625.0	Винт с цилиндрической головкой M4x6	4.000	ST	0000000000	0000000000
	19	5.031-468.0	Подшипник насоса	2.000	ST	0000000000	0000000000
X-X	20	6.388-683.0	Хомут для шланга	3.000	ST	0000000000	0000000000
	21	5.443-438.0	Шланговый ниппель	2.000	ST	0000000000	0000000000
X-X	22	6.473-376.0	Насос с качающимся поршнем 230 В - GOTEС	2.000	ST	0000000000	0000000000
X-X	23	6.682-391.0	Плата	1.000	ST	0000000000	0000000000
	24	5.031-523.0	Тройник	1.000	ST	0000000000	0000000000
	25	5.031-524.0	Тройник	1.000	ST	0000000000	0000000000

30 Корпус вставка комплектный (0.166-039.0)

ЗЧ/БЧ	Поз.	Материальный №	Обозначение	Количество	Единица	от № WK	до № WK
	26	5.443-439.0	Шланговый ниппель	2.000	ST	0000000000	0000000000
	27	6.388-701.0	Хомут для шланга с вкладышем 13,3	1.000	ST	0000000000	0000000000
	28	6.389-992.0	Хомут для шланга	1.000	ST	0000000000	0000000000

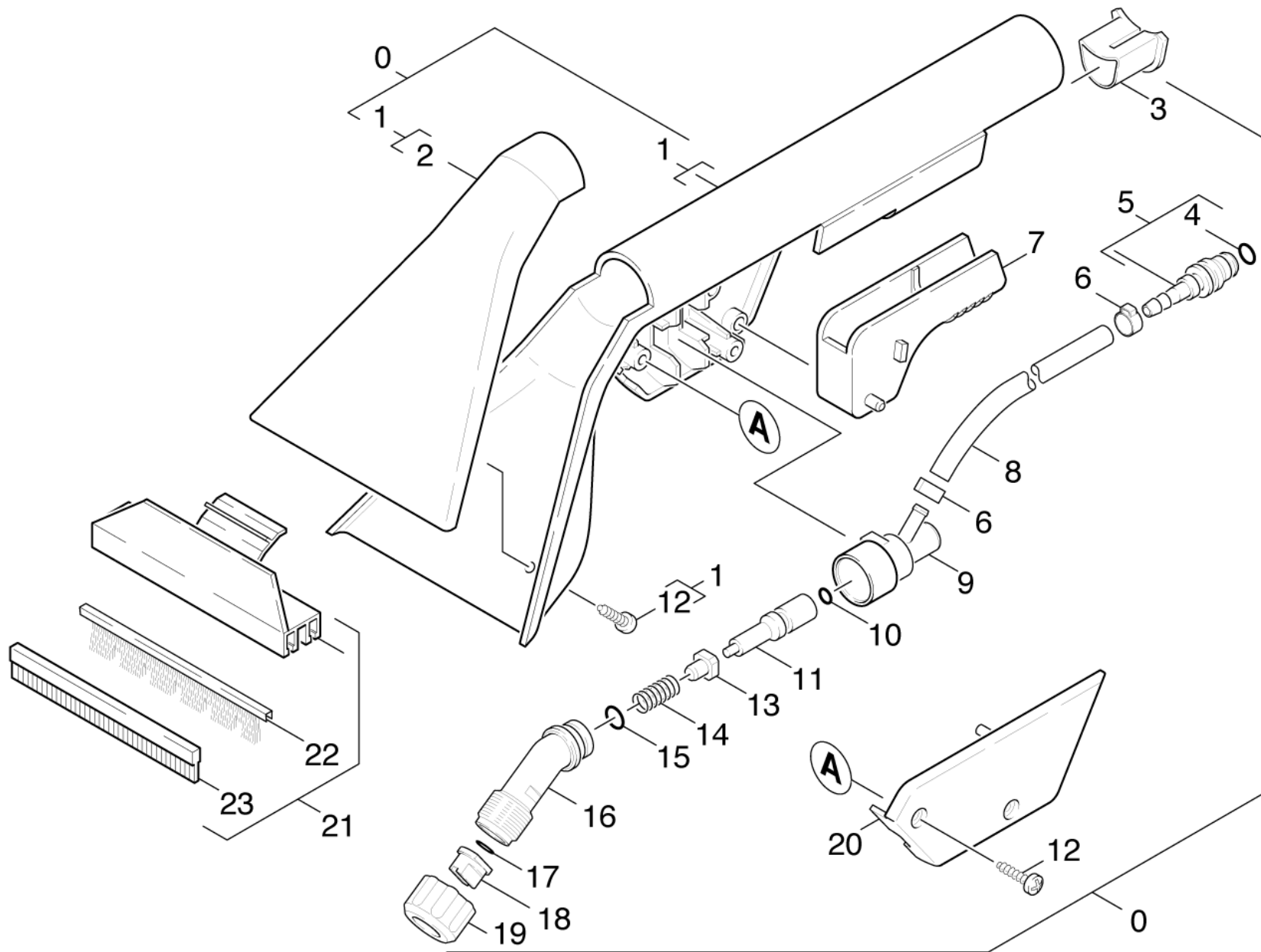
40 Принадлежности (0.166-181.0)

Поз.	Обозначение	Количество	Единица
41	Всасывающий шланг	1.000	СТ
42	Ручная форсунка	1.000	СТ
43	Форсунка для пола лестницы	1.000	СТ
44	Форсунка для пола металл	1.000	СТ



41 Всасывающий шланг (0.166-584.0)

ЗЧ/БЧ	Поз.	Материальный №	Обозначение	Количество	Единица	Сведения о варианте
X	1	6.394-830.0	Всасывающий шланг DN32	1.000	СТ	L = 4000mm
X	1	6.394-826.0	Всасывающий шланг комплектный DN32	1.000	СТ	L = 2400mm
X	2	4.446-023.0	Соединительный шланг комплектный для зам	2.000	СТ	
	3	6.394-827.0	Накидная гайка жёлтый M 12x1	2.000	СТ	
	4	6.906-713.0	Втулка 32	2.000	СТ	



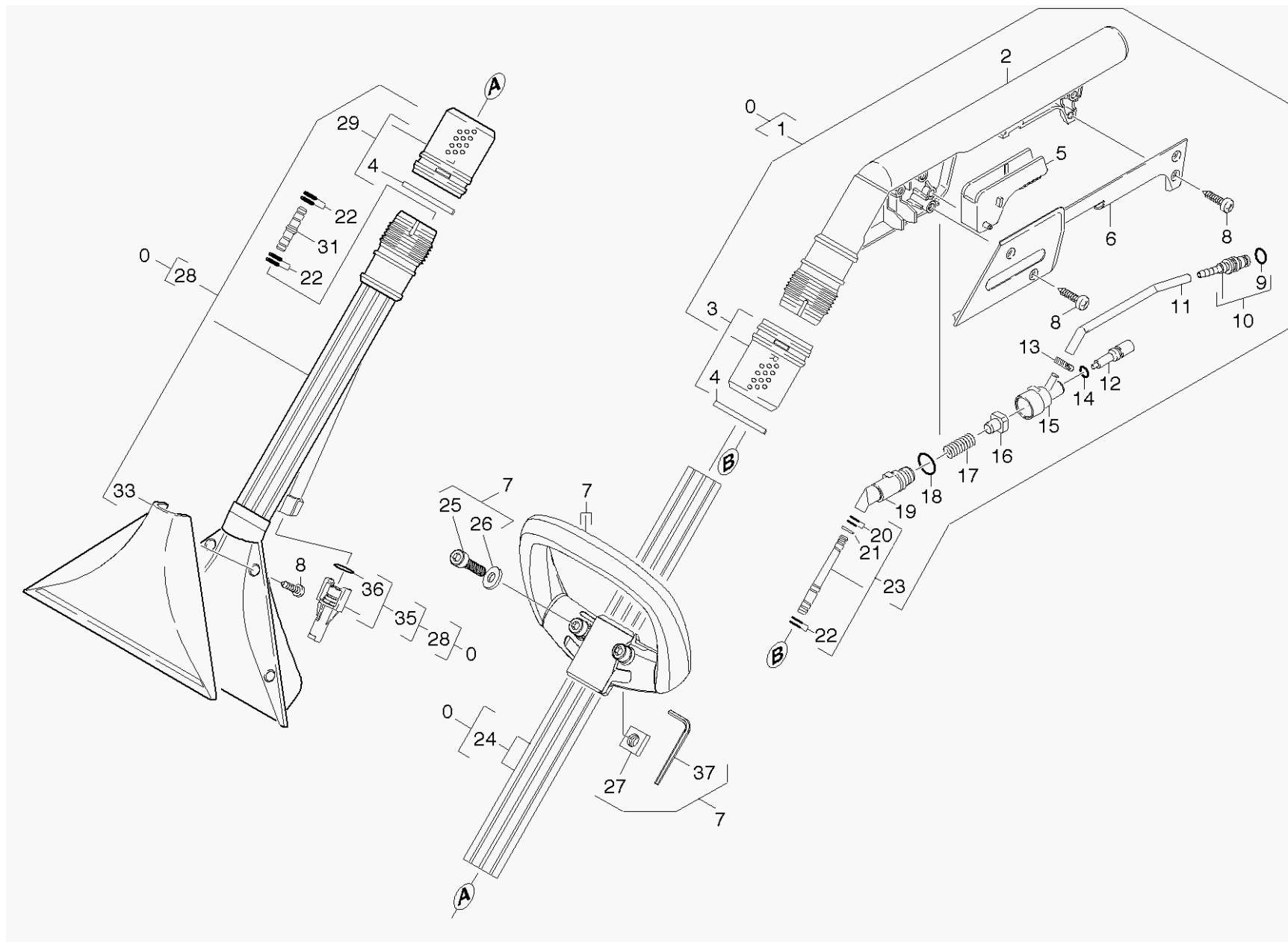
42 Ручная форсунка (0.166-585.0)

ЗЧ/БЧ	Поз.	Материальный №	Обозначение	Количество	Единица	от № WK	до № WK
X	0	4.130-442.0	Ручная форсунка	1.000	ST	0000000000	0000000000
	1	4.130-126.0	Ручная форсунка с крышкой	1.000	ST	0000000000	0000000000
X-X	2	5.130-223.0	Крышка ручной насадки	1.000	ST	0000000000	0000000000
	3	5.112-572.0	Втулка	1.000	ST	0000000000	0000000000
X	4	6.362-498.0	Кольцо круглого сечения 6,75 x 1,78 NBR	1.000	ST	0000000000	0000000000
X-X	5	4.443-019.0	Шланговый ниппель	1.000	ST	0000000000	0000000000
	6	6.390-257.0	Хомут для шланга	2.000	ST	0000000000	0000000000
	7	5.481-485.0	Рычаг RAL 1018	1.000	ST	0000000000	0000000000
	8	6.390-237.0	Шланг PU DN 6x1	1.000	ZST	0000000000	0000000000
X	9	5.587-139.0	Корпус клапана	1.000	ST	0000000000	0000000000
	10	6.362-401.0	Кольцо круглого сечения 3,1 x 1,6	1.000	ST	0000000000	0000000000
X	11	5.584-033.0	Ось клапана	1.000	ST	0000000000	0000000000
X-X	12	7.303-116.0	Винт 4x12-A2-70 (IN6RD)	4.000	ST	0000000000	0000000000
X	13	5.584-034.0	Ось клапана	1.000	ST	0000000000	0000000000
	14	5.332-082.0	Винтовая пружина	1.000	ST	0000000000	0000000000
X-X	15	6.362-402.0	Кольцо круглого сечения 11,0 x 1,3	1.000	ST	0000000000	0000000000
	16	5.401-225.0	Резьбовая соединительная деталь	1.000	ST	0000000000	0000000000
	17	6.362-113.0	Уплотнительное кольцо 6,0 x 2,0 NBR 70	1.000	ST	0000000000	0000000000
	18	6.415-340.0	Мундштук сопла 65G04	1.000	ST	0000000000	0000000000
	19	5.310-043.0	Гайка	1.000	ST	0000000000	0000000000
	20	5.063-773.0	Крышка	1.000	ST	0000000000	0000000000
	21	4.762-219.0	Насадка для твердых покрытий	1.000	ST	0000000000	0000000000
	22	6.959-282.0	Щеточная полоса	1.000	ST	0000000000	0000000000
	23	6.959-283.0	Резиновая полоса	1.000	ST	0000000000	0000000000

5 Шланговый ниппель (4.443-019.0)

ЗЧ/БЧ	Поз.	Материальный №	Обозначение	Количество	Единица	от № WK	до № WK
X	3	6.362-498.0	Кольцо круглого сечения 6,75 x 1,78 NBR	1.000	ST	0000000000	0000000000

Текст позиции: 44430190



43 Форсунка для пола лестницы (0.166-180.0)

ЗЧ/БЧ	Поз.	Материальный №	Обозначение	Количество	Единица	от № WK	до № WK	Сведения о варианте	Текст сноски
	0	4.130-444.0	Форсунка для лестницы	1.000	ST	0000000000	0000000000		СОДЕРЖИТ РУКОЯТКУ, ВСАСЫВАЮЩУЮ ТРУБКУ И
	0	4.130-443.0	Форсунка комплектный Puzzi 200	1.000	ST	0000000000	0000000000		СОДЕРЖИТ РУКОЯТКУ, ВСАСЫВАЮЩУЮ ТРУБКУ И
X	1	4.322-033.0	Ручка комплектный	1.000	ST	0000000000	0000000000		
	2	5.321-569.0	Ручка	1.000	ST	0000000000	0000000000		
X-X	3	4.310-010.0	Гайка с правой резьбой	1.000	ST	0000000000	0000000000		
	4	5.343-014.0	Стопорное кольцо	2.000	ST	0000000000	0000000000		
	5	5.481-485.0	Рычаг RAL 1018	1.000	ST	0000000000	0000000000		
	6	5.031-038.0	Фасонная деталь	1.000	ST	0000000000	0000000000		
	7	4.321-186.0	Рукоятка PUZZI 100/200	1.000	ST	0000000000	0000000000	/ 4.130-443.0	
X-X	8	7.303-116.0	Винт 4x12-A2-70 (IN6RD)	8.000	ST	0000000000	0000000000		
X	9	6.362-498.0	Кольцо круглого сечения 6,75 x 1,78 NBR	1.000	ST	0000000000	0000000000		
X-X	10	4.443-019.0	Шланговый ниппель	1.000	ST	0000000000	0000000000		
	11	6.390-237.0	Шланг PU DN 6x1	1.000	ZST	0000000000	0000000000		ЗАКАЗЫВАТЬ МЕТРАЖОМ
X	12	5.584-033.0	Ось клапана	1.000	ST	0000000000	0000000000		
	13	6.390-257.0	Хомут для шланга	2.000	ST	0000000000	0000000000		
	14	6.362-401.0	Кольцо круглого сечения 3,1 x 1,6	1.000	ST	0000000000	0000000000		
X	15	5.587-139.0	Корпус клапана	1.000	ST	0000000000	0000000000		
X	16	5.584-034.0	Ось клапана	1.000	ST	0000000000	0000000000		
	17	5.332-082.0	Винтовая пружина	1.000	ST	0000000000	0000000000		
X-X	18	6.362-402.0	Кольцо круглого сечения 11,0 x 1,3	1.000	ST	0000000000	0000000000		
	19	5.030-670.0	Фасонная деталь	1.000	ST	0000000000	0000000000		
	20	6.362-761.0	Кольцо круглого сечения 4,0 x 1,2	2.000	ST	0000000000	0000000000		
X	21	7.343-201.0	Стопорная шайба 6	1.000	ST	0000000000	0000000000		
X-X	22	6.362-472.0	Кольцо круглого сечения 6,0 x 1,0	6.000	ST	0000000000	0000000000		
X	23	4.127-009.0	Удлинитель	1.000	ST	0000000000	0000000000		

43 Форсунка для пола лестницы (0.166-180.0)

ЗЧ/БЧ	Поз.	Материальный №	Обозначение	Количество	Единица	от № WK	до № WK	Сведения о варианте	Текст сноски
	24	5.029-257.0	Удлинительная трубка алюминиевая	1.000	ST	0000000000	0000000000	L = 630MM	
Текст позиции: / 4.130-443.0									
	24	5.029-283.0	Всасывающая трубка, форсунка для окон	1.000	ST	0000000000	0000000000	L = 166MM	
Текст позиции: / 4.130-444.0									
	25	7.306-024.0	Винт с цилиндрической головкой М6х30-8.8	2.000	ST	0000000000	0000000000		
X-X	26	7.312-292.0	Шайба 6-A2 ISO 7093-1	2.000	ST	0000000000	0000000000		
	27	7.311-571.0	Квадратная гайка М6 -05-A2E DIN 557	2.000	ST	0000000000	0000000000		
	28	4.130-124.0	Насадка для напольных ковровых покрытий	1.000	ST	0000000000	0000000000		
	29	4.310-011.0	Гайка с левой резьбой	1.000	ST	0000000000	0000000000		
X	31	5.127-021.0	Удлинитель	1.000	ST	0000000000	0000000000		
X-X	33	5.777-027.0	Крышка насадки	1.000	ST	0000000000	0000000000		
	35	5.765-079.0	Сопло (желтое)	1.000	ST	0000000000	0000000000		ЖЕЛТЫЙ 2,0Л/МИН (СМ. ЗАВОДСКУЮ ТАБЛИЧКУ)
X-X	35	5.765-080.0	Сопло (черное)	1.000	ST	0000000000	0000000000		ЧЕРНЫЙ 1,0Л/МИН (СМ. ЗАВОДСКУЮ ТАБЛИЧКУ)
X-X	36	6.362-384.0	Кольцо круглого сечения 9,0 x 1,5	1.000	ST	0000000000	0000000000		
	37	7.815-131.0	Угол отвертки 5,0-St ISO 2936	1.000	ST	0000000000	0000000000		

3 Гайка с правой резьбой (4.310-010.0)

Поз.	Материальный №	Обозначение	Количество	Единица	от № WK	до № WK
2	5.343-014.0	Стопорное кольцо	1.000	ST	0000000000	0000000000

Текст позиции: 43100100

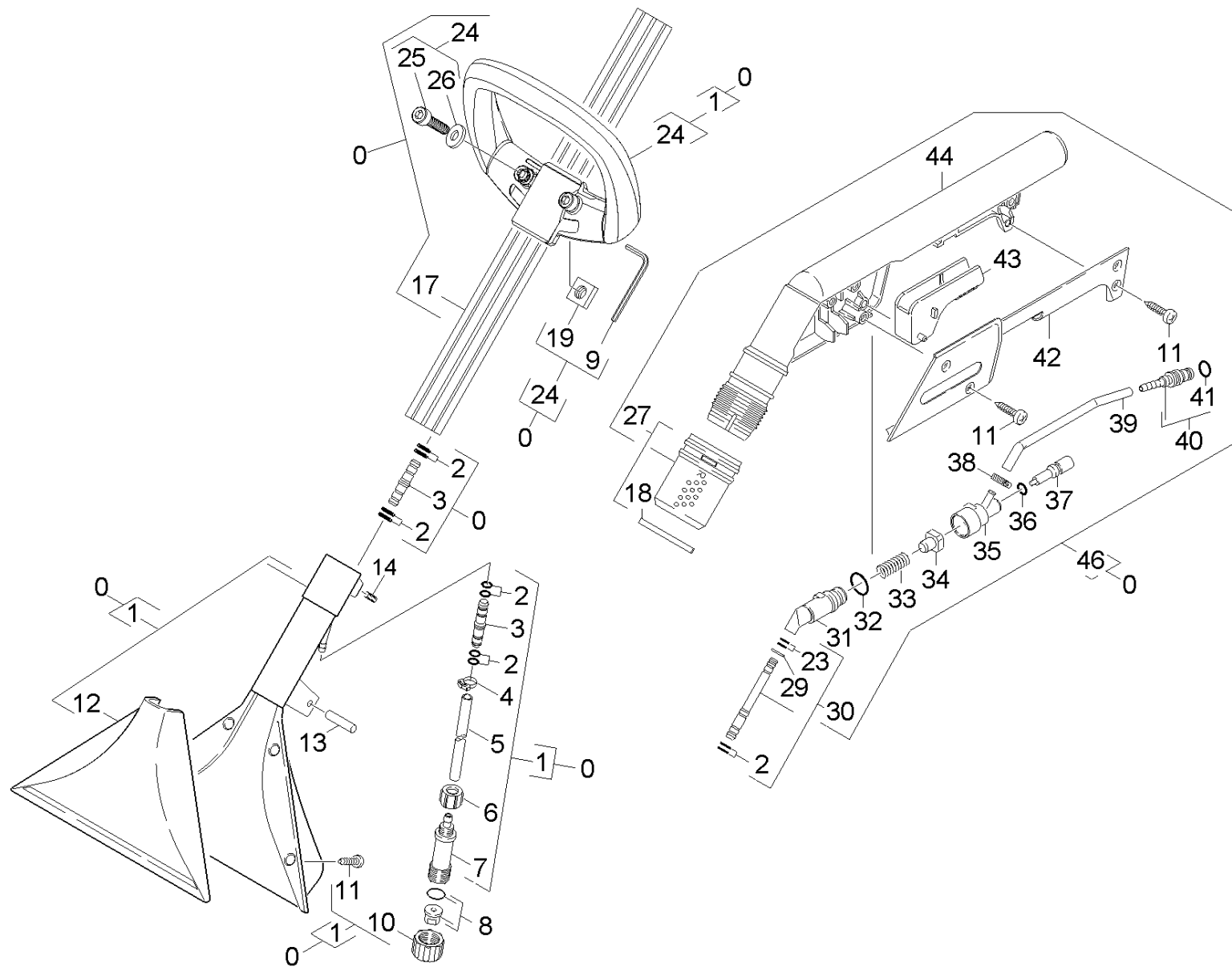
10 Шланговый ниппель (4.443-019.0)

ЗЧ/БЧ	Поз.	Материальный №	Обозначение	Количество	Единица	от № WK	до № WK
X	3	6.362-498.0	Кольцо круглого сечения 6,75 x 1,78 NBR	1.000	ST	0000000000	0000000000

Текст позиции: 44430190

23 Удлинитель (4.127-009.0)

ЗЧ/БЧ	Поз.	Материальный №	Обозначение	Количество	Единица	от № WK	до № WK
	3	6.362-761.0	Кольцо круглого сечения 4,0 x 1,2	2.000	ST	0000000000	0000000000
Текст позиции: 41270090							
X-X	4	6.362-472.0	Кольцо круглого сечения 6,0 x 1,0	2.000	ST	0000000000	0000000000
Текст позиции: 41270090							
X	5	7.343-201.0	Стопорная шайба 6	1.000	ST	0000000000	0000000000
Текст позиции: 41270090							



44 Форсунка для пола металл (0.166-589.0)

ЗЧ/БЧ	Поз.	Материальный №	Обозначение	Количество	Единица	от № WK	до № WK	Текст сноски
	0	4.130-445.0	Форсунка металл с упаковкой	1.000	ST	0000000000	0000000000	
	1	4.130-398.0	Насадка для пола	1.000	ST	0000000000	0000000000	
X-X	2	6.362-472.0	Кольцо круглого сечения 6,0 x 1,0	8.000	ST	0000000000	0000000000	
X	3	5.127-021.0	Удлинитель	2.000	ST	0000000000	0000000000	
X-X	4	6.389-882.0	Хомут для шланга 8,5-10,0	1.000	ST	0000000000	0000000000	
	5	6.388-326.0	Шланг DN 6	1.000	M	0000000000	0000000000	ЗАКАЗЫВАТЬ МЕТРАЖОМ
	6	6.388-381.0	Прижимная гайка	1.000	ST	0000000000	0000000000	
	7	5.401-053.0	Резьбовое соединение PUZZI 100	1.000	ST	0000000000	0000000000	
	8	2.884-546.0	Комплект сопел	1.000	ST	0000000000	0000000000	
	9	7.815-131.0	Угол отвертки 5,0-St ISO 2936	1.000	ST	0000000000	0000000000	
	10	5.310-043.0	Гайка	1.000	ST	0000000000	0000000000	
X-X	11	7.303-116.0	Винт 4x12-A2-70 (IN6RD)	8.000	ST	0000000000	0000000000	
X-X	12	5.777-027.0	Крышка насадки	1.000	ST	0000000000	0000000000	
	13	7.314-659.0	Цилиндрический просечной штифт 5x24 плас	1.000	ST	0000000000	0000000000	
	14	7.307-030.0	Нарезной штифт M10x12 -A2-21H ISO4026	1.000	ST			
	17	5.032-822.0	Всасывающая трубка ALU PUZZI 100	1.000	ST	0000000000	0000000000	
	18	5.343-014.0	Стопорное кольцо	1.000	ST	0000000000	0000000000	
	19	7.311-571.0	Квадратная гайка M6 -05-A2E DIN 557	2.000	ST	0000000000	0000000000	
	23	6.362-761.0	Кольцо круглого сечения 4,0 x 1,2	2.000	ST	0000000000	0000000000	
	24	4.321-186.0	Рукоятка PUZZI 100/200	1.000	ST	0000000000	0000000000	
	25	7.306-024.0	Винт с цилиндрической головкой M6x30-8.8	2.000	ST	0000000000	0000000000	
X-X	26	7.312-292.0	Шайба 6-A2 ISO 7093-1	2.000	ST	0000000000	0000000000	
X-X	27	4.310-010.0	Гайка с правой резьбой	1.000	ST	0000000000	0000000000	
X	29	7.343-201.0	Стопорная шайба 6	1.000	ST	0000000000	0000000000	
X	30	4.127-009.0	Удлинитель	1.000	ST	0000000000	0000000000	

44 Форсунка для пола металл (0.166-589.0)

ЗЧ/БЧ	Поз.	Материальный №	Обозначение	Количество	Единица	от № WK	до № WK	Текст сноски
	31	5.030-670.0	Фасонная деталь	1.000	ST	0000000000	0000000000	
X-X	32	6.362-402.0	Кольцо круглого сечения 11,0 x 1,3	1.000	ST	0000000000	0000000000	
	33	5.332-082.0	Винтовая пружина	1.000	ST	0000000000	0000000000	
X	34	5.584-034.0	Ось клапана	1.000	ST	0000000000	0000000000	
X	35	5.587-139.0	Корпус клапана	1.000	ST	0000000000	0000000000	
	36	6.362-401.0	Кольцо круглого сечения 3,1 x 1,6	1.000	ST	0000000000	0000000000	
X	37	5.584-033.0	Ось клапана	1.000	ST	0000000000	0000000000	
	38	6.390-257.0	Хомут для шланга	2.000	ST	0000000000	0000000000	
	39	6.390-237.0	Шланг PU DN 6x1	1.000	ZST	0000000000	0000000000	ЗАКАЗЫВАТЬ МЕТРАЖОМ
X-X	40	4.443-019.0	Шланговый ниппель	1.000	ST	0000000000	0000000000	
X	41	6.362-498.0	Кольцо круглого сечения 6,75 x 1,78 NBR	1.000	ST	0000000000	0000000000	
	42	5.031-038.0	Фасонная деталь	1.000	ST	0000000000	0000000000	
	43	5.481-485.0	Рычаг RAL 1018	1.000	ST	0000000000	0000000000	
	44	5.321-569.0	Ручка	1.000	ST	0000000000	0000000000	
X	46	4.322-033.0	Ручка комплектный	1.000	ST	0000000000	0000000000	

27 Гайка с правой резьбой (4.310-010.0)

Поз.	Материальный №	Обозначение	Количество	Единица	от № WK	до № WK
2	5.343-014.0	Стопорное кольцо	1.000	ST	0000000000	0000000000

Текст позиции: 43100100

30 Удлинитель (4.127-009.0)

ЗЧ/БЧ	Поз.	Материальный №	Обозначение	Количество	Единица	от № WK	до № WK
	3	6.362-761.0	Кольцо круглого сечения 4,0 x 1,2	2.000	ST	0000000000	0000000000
Текст позиции: 41270090							
X-X	4	6.362-472.0	Кольцо круглого сечения 6,0 x 1,0	2.000	ST	0000000000	0000000000
Текст позиции: 41270090							
X	5	7.343-201.0	Стопорная шайба 6	1.000	ST	0000000000	0000000000
Текст позиции: 41270090							

40 Шланговый ниппель (4.443-019.0)

ЗЧ/БЧ	Поз.	Материальный №	Обозначение	Количество	Единица	от № WK	до № WK
X	3	6.362-498.0	Кольцо круглого сечения 6,75 x 1,78 NBR	1.000	ST	0000000000	0000000000

Текст позиции: 44430190
