

**Список запасных частей
(5.970-682.0) Перечень запасных деталей Puzzi 8/1 C**

DE HINWEISE

Weitere Sprachen:

Diese Ersatzteilliste ist in weiteren Sprachen erhältlich. Sie erhalten diese unter www.kaercher.com im Bereich Service. Die Schreibweise der Teilenummer, z.B. 75456380, entspricht der Teilenummer 7.545-638.0.

Mengenangaben:

Die Mengenangaben in der Ersatzteilliste entsprechen den in der Baugruppe verbauten Stückzahlen der Bauteile.

Meterware:

Ersatzteile welche als Meterware geliefert werden sind auf Einbaulänge selbst zu kürzen. Die Stückzahlen sind als Mindestbestellmenge =1m angegeben und müssen je nach Bedarf auf weitere volle Meterzahlen erhöht werden.

Versionen/ Werknummern:

Sind Versionen oder Werknummern in der Ersatzteilliste angegeben, ist anhand dieser vor Bestellung zu prüfen, welches Bauteil für ihr Gerät verwendet werden muss.

Lackierte Teile:

Bei Bestellungen von lackierten Teilen welche in der Ersatzteilliste nicht in verschiedenen Farben ausgewiesen sind, ist zusätzlich die Farbnummer oder Farbe mit anzugeben.

Technische Änderungen:

Technische Änderungen sowie das Recht der ausschließlichen Auswertung unseres geistigen Eigentums behalten wir uns vor.

EN INSTRUCTIONS

Other languages:

This list of spare parts is also available in other languages. You can get this list from www.kaercher.com in the Service division. The designation of the part number e.g. 75456380 is equal to 7.545-638.0.

Quantity details:

The quantity details in the spare parts list correspond to the number of pieces of the component installed in the assembly group.

Piece goods:

Spare parts that are sold as piece goods are to be cut to the desired length. The quantities have been indicated as minimum order quantity =1m and must be rounded off to the full meter figure depending on your requirements.

Version/ Plant numbers:

If version or plant numbers are mentioned in the spare parts list, then use the same to check before ordering which spare part needs to be used for your appliance.

Painted parts:

While ordering painted parts that are not mentioned in the spare parts list in their colour variations, please mention the colour number or the colour you require.

Technical changes:

We reserve the right to make technical changes as well as the right to exclusive use of our intellectual property.

FR REMARQUES

Autres langues:

Cette liste de pièces de rechange est disponible en autres langues. Cela est disponible sous www.kaercher.com dans le menu Service. La désignation du numéro de pièce, par ex. 75456380, correspond au numéro de pièce 7.545-638.0.

Indications de quantité:

Les indications de quantité dans la liste de pièces de rechange correspondre aux nombres de pièces des composant utilisées dans la construction.

Matériel au mètre:

Les pièces de rechange qui sont livrées au mètre doivent être raccourcies à longueur souhaitée par l'acheteur même. Les nombres des pièces sont indiquées en quantité de commande minimale = 1m et doivent être augmentés selon le besoin à une chiffre de mètre complète.

Versions/ Numéros d'usine:

Lorsqu'il sont indiquées des versions ou des numéros d'usine dans la liste de pièces de rechange, vous devez vérifier que composant doit être utilisé pour votre appareil.

Pièces laquées:

Pour commander des pièces laquées, où les différentes couleurs ne sont pas indiquées dans la liste des pièces de rechange, vous devez indiquer en plus le numéro de la couleur ou seulement la couleur.

Modifications techniques:

Nous nous réservons la possibilité des modifications techniques ainsi le droit d'exploitation exclusive de notre propriété intellectuelle.

IT AVVERTENZE

Altre lingue:

Il presente elenco di parti di ricambio è disponibile sul nostro sito Web anche in altre lingue: sotto www.kaercher.com alla voce "Service".

L'indicazione del codice pezzo, ad es. 75456380, corrisponde al codice pezzo 7.545-638.0

Indicazioni di quantità:

Le indicazioni di quantità riportate dall'elenco "parti di ricambio" corrispondono al numero delle singole componenti contenute nella rispettiva unità.

Merce a metro:

Le parti di ricambio fornite come "merce a metro" devono venire in seguito accorciate alla lunghezza necessaria per il montaggio. La quantità unitaria è indicata come "quantità minima di ordinazione = 1m" e deve all'occorrenza venire moltiplicata per il numero intero di metri necessari.

Versioni / Numeri di fabbricazione:

Quando l'elenco "parti di ricambio" riporta diverse versioni o numeri di fabbricazione, confrontare la versione o il numero di fabbricazione del ricambio desiderato con quelle/i presenti nell'elenco e indicarla/o al momento dell'ordinazione.

Parti di ricambio verniciate:

Nel caso di ricambi verniciati, se l'elenco parti di ricambio non ne riporta espressamente i diversi colori, al momento dell'ordinazione è necessario indicare anche il colore o il numero del colore desiderato.

Modifiche tecniche:

Ci riserviamo il diritto di apportare modifiche tecniche così come il diritto di utilizzo esclusivo della nostra proprietà intellettuale.

ES INDICACIONES

Otros idiomas:

La lista de piezas de repuesto se puede adquirir en otros idiomas. La puede adquirir en www.kaercher.com en el área de servicios.

La notación de los números de las piezas, p.ej. 75456380 corresponde al número de pieza 7.545-638.0.

Cantidades:

Las indicaciones de cantidades de la lista de piezas de repuesto corresponden al número de piezas montadas en el componente.

Mercancía por metros:

Las piezas de repuesto que se suministran por metros se pueden cortar al largo deseado. La unidad mínima de pedido es de = 1 m y el número de metros completos se puede aumentar según necesidad.

Versiones/números de fábrica:

Si se indica la versión o número de fábrica en la lista de piezas de repuesto, se debe comprobar en ella la pieza a usar para su aparato antes de realizar el pedido.

Piezas lacadas:

Al realizar pedidos de piezas lacadas que no estén indicadas en los diferentes colores en la lista de piezas de repuesto, se debe indicar también la referencia del color o el color.

Modificaciones técnicas:

Reservados los derechos de realizar modificaciones técnicas y aprovechar nuestra propiedad intelectual.

PL WSKAZÓWKI

Pozostałe języki:

Ta lista części zamiennych jest dostępna w także w innych językach. Mogą ją Państwo pobrać ze strony www.kaercher.com w dziale Serwis.

Sposób zapisywania numeru części, np. 75456380, odpowiada numerowi części 7.545-638.0.

Dane ilości:

Dane ilości podane w liście części zamiennych odpowiadają liczbie sztuk podzespołów tworzących dany moduł.

Towar sprzedawany na metry:

Części zamienne dostarczane jako towar sprzedawany na metry po zamontowaniu należy samodzielnie skrócić do potrzebnej długości. Liczba sztuk podana jest jako minimalna ilość zamówienia = 1m i w zależności od potrzeb zwiększa się ją o kolejne pełne metry.

Wersje/ Numer zakładu:

Jeżeli w liście części zamiennych podane są wersje lub numery zakładu, przed zamówieniem na ich podstawie należy sprawdzić, który podzespół stosuje się w Państwa urządzeniu.

Części lakierowane:

W przypadku zamówień części lakierowanych, które w liście części zamiennych nie podano w wielu kolorach, należy dodatkowo zaznaczyć nr koloru lub kolor.

Zmiany techniczne:

Zastrzegamy sobie prawo do zmian technicznych oraz wyłącznego wykorzystywania naszej własności intelektualnej.

RU УКАЗАНИЯ:

Другие языки:

Данный список запасных частей также доступен на других языках. Вы найдете его на сайте www.kaercher.com в разделе Service
Маркировка номера детали, например, 75456380, соответствует номеру детали 7.545-638.0.

Указание количества:

Количественные данные в списке запасных частей соответствуют числу компонентов, входящих в состав узлов.

Товар, продаваемый на метры:

Запасные части, продающиеся на метры, необходимо обрезать до нужной длины. Число изделий указано в виде минимального объема заказа = 1м и их количество можно округлить до требуемого по мере необходимости.

Варианты исполнения/заводские номера:

Если варианты исполнения или заводские номера указаны в списке запасных частей, то перед заказом необходимо проверить, какая деталь подходит для вашего устройства.

Лакированные детали:

При заказе лакированных деталей, варианты расцветки которых не указаны в списке запасных частей, необходимо дополнительно указать номер цвета или необходимый для вас цвет.

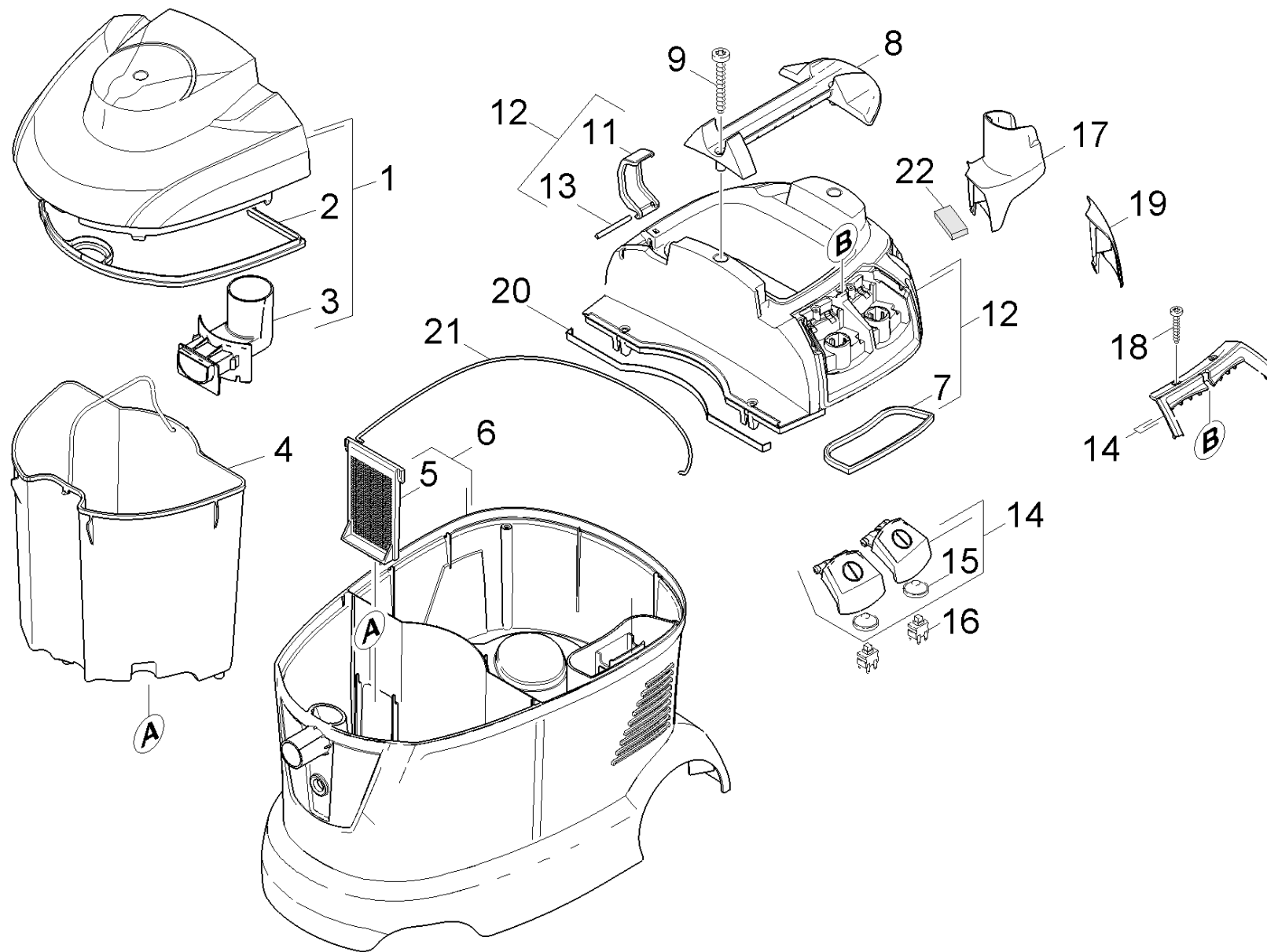
Технические изменения:

Мы оставляем за собой право на технические изменения, а также право на исключительное использование нашей интеллектуальной собственности.

| | |
|--|----|
| Перечень запасных деталей Puzzi 8/1 C (5.970-682.0) | 6 |
| 10 Емкость | 7 |
| 20 Детали | 9 |
| 30 Всасывающая турбина | 12 |
| 6 Всасывающая турбина 230V (6.490-215.0) | 14 |
| 40 Всасывающий шланг..... | 15 |
| 50 Ручная форсунка | 17 |
| 1 Ручная форсунка с крышкой (4.130-126.0) | 19 |
| 5 Шланговый ниппель (4.443-019.0)..... | 20 |
| 60 Форсунка для пола | 21 |
| 1 Насадка для напольных ковровых покрытий (4.130-124.0) | 24 |
| 999 Гайка с левой резьбой (4.310-011.0) | 25 |
| 999 Гайка с левой резьбой (4.310-011.0) | 26 |
| 5 Сопло (черное) (5.765-080.0)..... | 27 |
| 27 Гайка с правой резьбой (4.310-010.0) | 28 |
| 30 Удлинитель (4.127-009.0) | 29 |
| 40 Шланговый ниппель (4.443-019.0) | 30 |
| 46 Ручка в сборе (4.321-101.0)..... | 31 |
| 4 Удлинитель (4.127-009.0) | 33 |
| 5 Гайка с правой резьбой (4.310-010.0) | 34 |
| 9 Шланговый ниппель (4.443-019.0) | 35 |

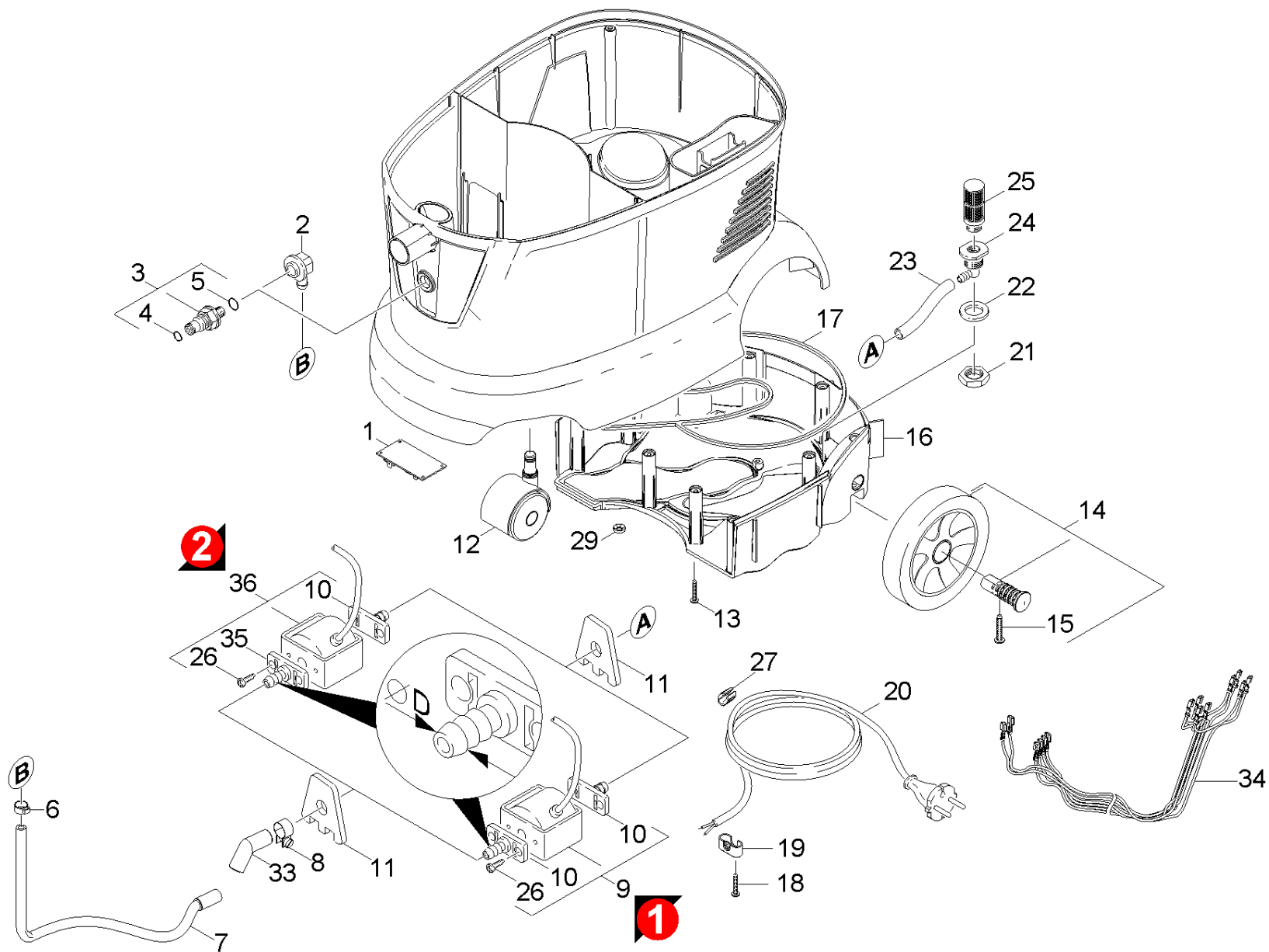
Перечень запасных деталей Puzzi 8/1 C (5.970-682.0)

| Поз. | Обозначение | Количество | Единица |
|-------------|---------------------|-------------------|----------------|
| 10 | Емкость | 1.000 | ST |
| 20 | Детали | 1.000 | ST |
| 30 | Всасывающая турбина | 1.000 | ST |
| 40 | Всасывающий шланг | 1.000 | ST |
| 50 | Ручная форсунка | 1.000 | ST |
| 60 | Форсунка для пола | 1.000 | ST |



10 Емкость

| ЗЧ/БЧ | Поз. | Материальный № | Обозначение | Количество | Единица | Текст сноски |
|--|------|----------------|---|------------|---------|---------------------|
| | 1 | 4.064-006.0 | Крышка | 1.000 | СТ | |
| | 2 | 5.363-681.0 | Уплотнительный колпачок | 1.000 | СТ | |
| | 3 | 5.033-143.0 | Отвод | 1.000 | СТ | |
| | 4 | 4.070-632.0 | Емкость | 1.000 | СТ | |
| | 5 | 5.734-099.0 | Фильтр | 1.000 | СТ | |
| | 6 | 4.605-090.0 | Корпус в сборе для замены PUZZI 8/1 | 1.000 | СТ | |
| | 7 | 6.368-413.0 | Поэзия выключатель | 1.000 | СТ | |
| X-X | 8 | 5.321-853.0 | Рукоятка | 1.000 | СТ | |
| | 9 | 7.303-154.0 | Винт 5x50 -A2-70 (In6Rd) | 2.000 | СТ | |
| | 11 | 5.037-180.0 | Крюк желтый | 1.000 | СТ | |
| | 12 | 4.069-008.0 | Крышка в комплекте для замены | 1.000 | СТ | |
| | 13 | 7.314-040.0 | Цилиндрический штифт 5m6x50 -A1 ISO 233 | 1.000 | СТ | |
| | 14 | 4.324-028.0 | Пусковая кнопка | 1.000 | СТ | |
| | 15 | 5.394-461.0 | Защитный элемент | 2.000 | СТ | |
| X | 16 | 6.630-437.0 | Переключатель вкл/выкл PUZZI | 2.000 | СТ | |
| | 17 | 5.033-169.0 | Держатель форсунка для пола | 1.000 | СТ | |
| Текст позиции: /1.100-200.0 / -201.0 / -202.0 / -205.0/ -206.0 | | | | | | |
| | 18 | 7.303-084.0 | Винт 4x25 -10.9-R2R (K-In6Rd) | 2.000 | СТ | |
| | 19 | 5.069-246.0 | Кожух крышка | 1.000 | СТ | |
| Текст позиции: /1.100-207.0 / -208.0 / -209.0 / -210.0 | | | | | | |
| | 20 | 6.273-275.0 | Пеноматериал | 1.000 | СТ | |
| | 21 | 6.273-037.0 | Шнур из пористой резины 3 | 1.000 | М | ЗАКАЗЫВАТЬ МЕТРАЖОМ |
| | 22 | 5.363-719.0 | Поэзия | 1.000 | СТ | |

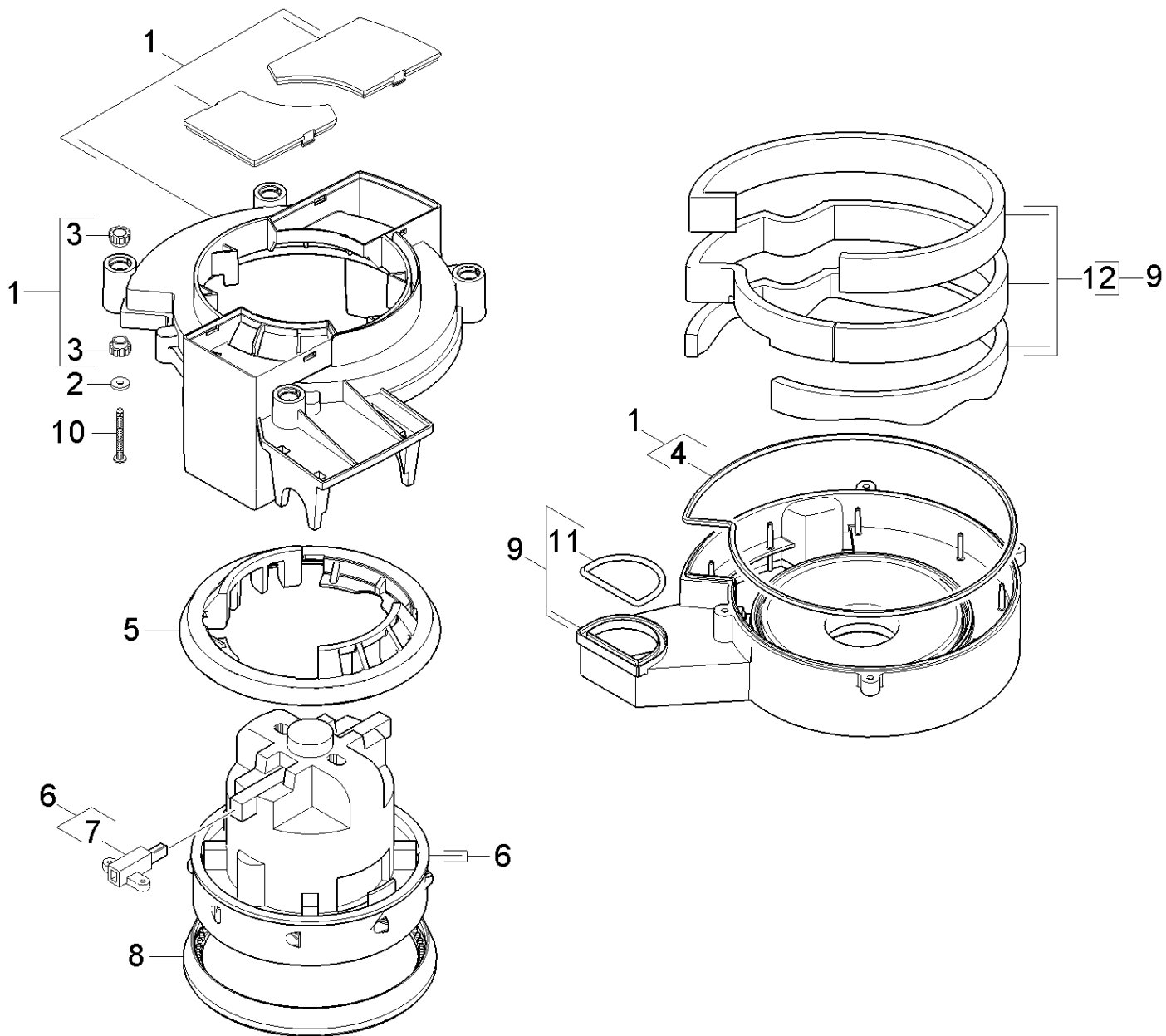


20 Детали

| ЗЧ/БЧ | Поз. | Материальный № | Обозначение | Количество | Единица | Сведения о варианте | Текст сноски |
|-------|------|----------------|--|------------|---------|---------------------|--------------|
| X-X | 1 | 4.682-103.0 | Электроника nur fuer Ersatz | 1.000 | ST | | |
| | 2 | 5.443-437.0 | Шланговый ниппель | 1.000 | ST | | |
| X | 3 | 4.409-001.0 | Ниппель в сборе | 1.000 | ST | | |
| | 4 | 2.883-151.0 | Комплект запасных колец круглого сечения | 1.000 | ST | | |
| | 5 | 6.362-797.0 | Кольцо круглого сечения 9,0 x 2,0 | 1.000 | ST | | |
| | 6 | 6.389-884.0 | Хомут для шланга 11,6 | 1.000 | ST | | |
| | 7 | 5.443-673.0 | Шланг DN 6,7 | 1.000 | ST | | |
| | 8 | 6.388-701.0 | Хомут для шланга с вкладышем 13,3 | 1.000 | ST | | ВЕРСИЯ 2 |
| | 8 | 6.388-556.0 | Зажим для трубок 14-16 | 1.000 | ST | | ВЕРСИЯ 1 |
| X-X | 9 | 6.473-376.0 | Насос с качающимся поршнем 230 В - GOTES | 1.000 | ST | | ВЕРСИЯ 1 |
| | 10 | 5.443-439.0 | Шланговый ниппель | 2.000 | ST | D = 9,5mm | ВЕРСИЯ 1+2 |
| | 11 | 5.250-152.0 | Подшипник | 2.000 | ST | | |
| | 12 | 6.435-707.0 | Поворотный ролик | 2.000 | ST | | |
| | 13 | 7.303-084.0 | Винт 4x25 -10.9-R2R (K-In6Rd) | 4.000 | ST | | |
| | 14 | 4.515-278.0 | Колесо комплектный только для замены | 1.000 | ST | | |
| | 15 | 7.303-086.0 | Винт 5x30 -10.9-R2R (K-In6Rd) | 2.000 | ST | | |
| | 16 | 5.050-353.0 | Рамка | 1.000 | ST | | |
| | 17 | 4.363-028.0 | Уплотнитель рамы только д/замены | 1.000 | ST | | |
| | 18 | 7.303-129.0 | Винт 4x16 -10.9-R2R (K-In6Rd) | 2.000 | ST | | |
| | 19 | 5.034-505.0 | Бугель кабеля | 1.000 | ST | | |
| | 20 | 6.647-263.0 | Кабель с вилкой *EUR 7,5 м | 1.000 | ST | /*EU | |
| | 20 | 6.647-264.0 | Сетевой шнур 7,5m PVC *GB | 1.000 | ST | /*GB | |
| | 20 | 6.647-265.0 | Силовой кабель, 7,5м ПВХ | 1.000 | ST | /*CH /*BR | |
| | 20 | 6.647-266.0 | Кабель с вилкой | 1.000 | ST | /*AU | |
| | 21 | 6.310-004.0 | 6-гранная гайка G1/2" | 1.000 | ST | | |

20 Детали

| ЗЧ/БЧ | Поз. | Материальный № | Обозначение | Количество | Единица | Сведения о варианте | Текст сноски |
|--------------|-------------|-----------------------|--|-------------------|----------------|----------------------------|---------------------|
| | 22 | 5.363-108.0 | Уплотнительное кольцо | 1.000 | СТ | | |
| | 23 | 5.442-924.0 | Отрезок шланга | 1.000 | СТ | | |
| | 24 | 5.443-246.0 | Шланговый ниппель | 1.000 | СТ | | |
| X | 25 | 6.414-027.0 | Фильтр | 1.000 | СТ | | |
| | 26 | 7.306-236.0 | Винт М4х6 -8.8-R2R (In6Rd) | 4.000 | СТ | | |
| | 27 | 5.032-940.0 | Штепсель фиксация чёрный | 1.000 | СТ | | |
| | 29 | 6.343-119.0 | Стопорная шайба | 1.000 | СТ | | |
| | 33 | 5.443-669.0 | Изоляционный слой | 1.000 | СТ | | |
| | 34 | 4.839-382.0 | Комплект проводов со штекерами Puzzi 8/1 | 1.000 | СТ | | |
| | 35 | 5.443-663.0 | Шланговый ниппель D 7,5 | 1.000 | СТ | D = 7,5mm | ВЕРСИЯ 2 |
| | 36 | 6.473-570.0 | Поршневой насос 230V-GOTEC D7,5 | 1.000 | СТ | | ВЕРСИЯ 2 |

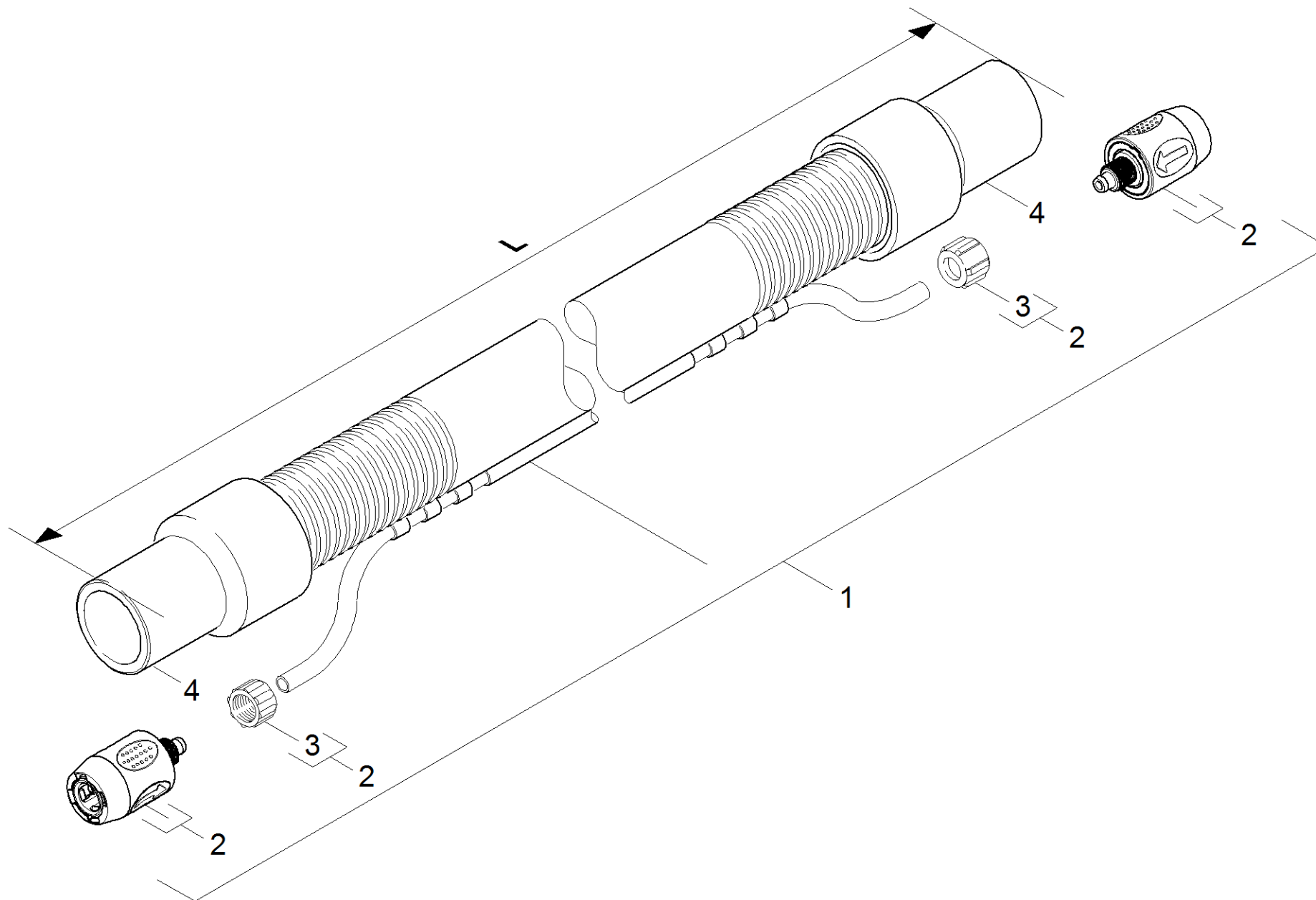


30 Всасывающая турбина

| ЗЧ/БЧ | Поз. | Материальный № | Обозначение | Количество | Единица | Текст сноски |
|--------------|-------------|-----------------------|--|-------------------|----------------|---------------------|
| | 1 | 4.069-009.0 | Кожух | 1.000 | СТ | |
| | 2 | 7.312-281.0 | Шайба 4-200HV-A2E ISO7093-1 | 4.000 | СТ | |
| | 3 | 5.363-697.0 | Резиновый амортизатор | 8.000 | СТ | |
| | 4 | 9.439-065.0 | Уплотнительный резиновый шнур 4 | 1.000 | СТ | ЗАКАЗЫВАТЬ МЕТРАЖОМ |
| | 5 | 5.363-664.0 | Сальник всасывающей турбины сверху | 1.000 | СТ | |
| X-X | 6 | 6.490-215.0 | Всасывающая турбина 230V | 1.000 | СТ | |
| | 7 | 6.610-285.0 | Комплект угольных щеток | 2.000 | СТ | |
| | 8 | 5.363-682.0 | Уплотнение двигателя Puzzi 8/1 | 1.000 | СТ | |
| | 9 | 4.692-034.0 | Воздухопровод в сборе д/замены PUZZI 8/1 | 1.000 | СТ | |
| | 10 | 7.303-085.0 | Болт 4x 35 -10.9-R2R (K-In6Rd) | 4.000 | СТ | |
| | 11 | 9.439-064.0 | Уплотнительный резиновый шнур | 1.000 | СТ | |
| | 12 | 2.286-009.0 | Набор шумоизоляторов | 1.000 | СТ | |

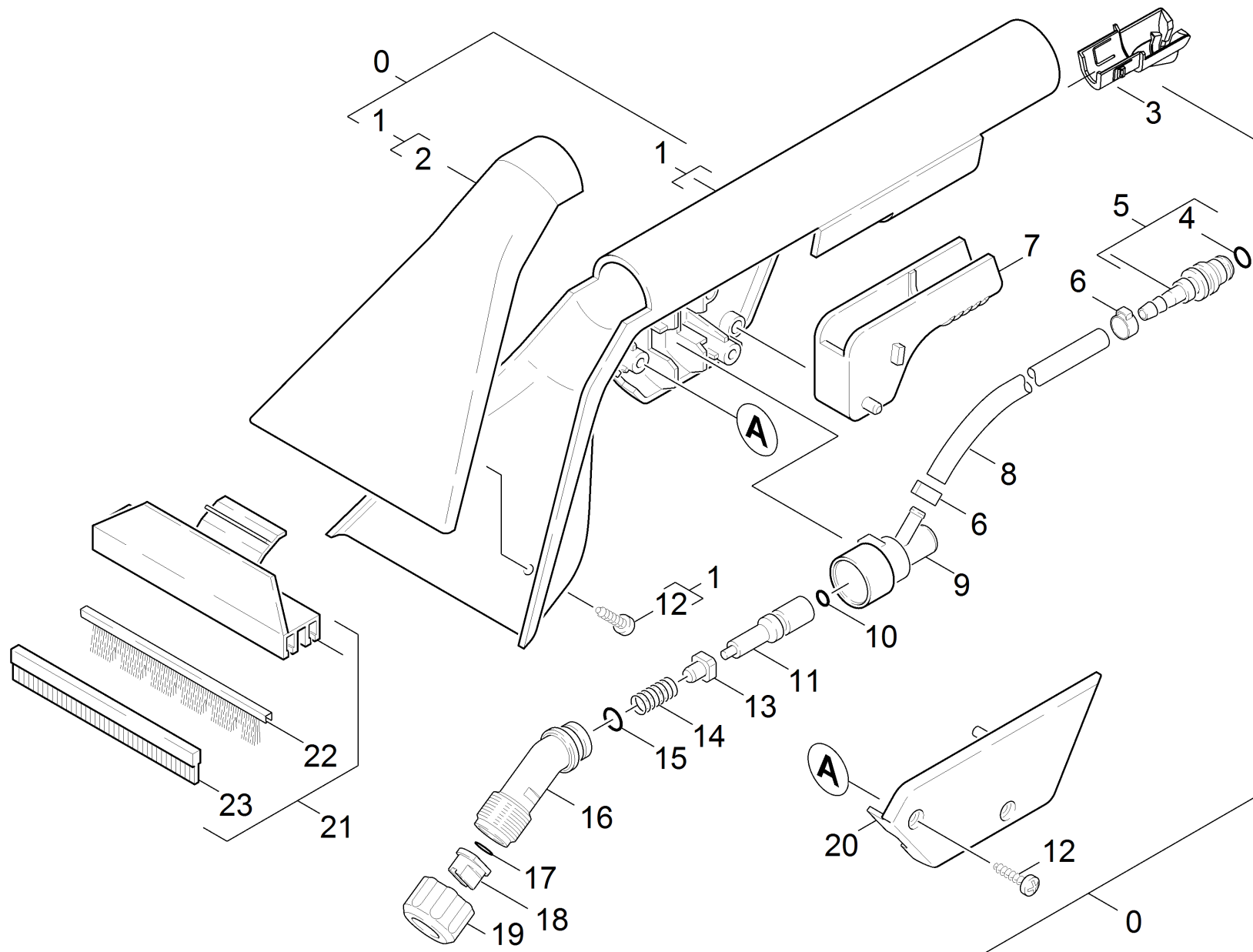
6 Всасывающая турбина 230V (6.490-215.0)

| Поз. | Материальный № | Обозначение | Количество | Единица |
|-------------|-----------------------|-------------------------|-------------------|----------------|
| 999 | 6.610-285.0 | Комплект угольных щеток | 1.000 | СТ |



40 Всасывающий шланг

| ЗЧ/БЧ | Поз. | Материальный № | Обозначение | Количество | Единица | от № WK | до № WK | Сведения о варианте |
|--------------|-------------|-----------------------|--|-------------------|----------------|----------------|----------------|----------------------------|
| | 1 | 6.391-411.0 | Всасывающий шланг DN32 | 1.000 | СТ | 0000000000 | 0000000000 | L = 4000 ММ |
| X-X | 1 | 6.391-410.0 | Всасывающий шланг DN32 | 1.000 | СТ | 0000000000 | 0000000000 | L = 2400 ММ |
| X | 2 | 4.446-019.0 | Шланговая муфта в сборе - только на заме | 2.000 | СТ | 0000000000 | 0000000000 | |
| | 3 | 6.388-381.0 | Прижимная гайка | 1.000 | СТ | 0000000000 | 0000000000 | |
| | 4 | 6.906-713.0 | Втулка 32 | 2.000 | СТ | 0000000000 | 0000000000 | |



50 Ручная форсунка

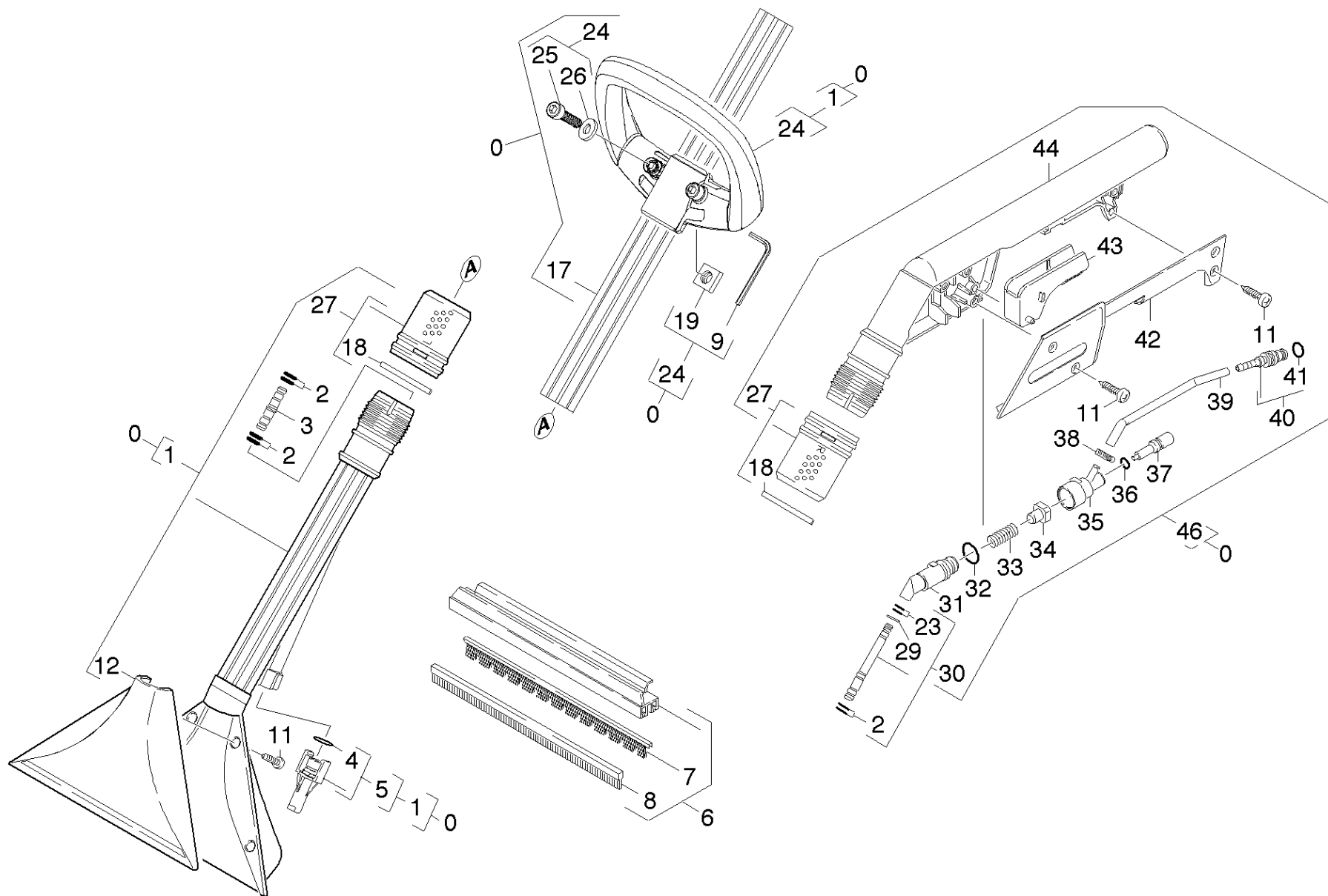
| ЗЧ/БЧ | Поз. | Материальный № | Обозначение | Количество | Единица | от № WK | до № WK |
|-------|------|----------------|---|------------|---------|------------|------------|
| X-X | 0 | 4.130-116.0 | Ручная насадка | 1.000 | ST | 0000000000 | 0000000000 |
| | 1 | 4.130-126.0 | Ручная форсунка с крышкой | 1.000 | ST | 0000000000 | 0000000000 |
| X-X | 2 | 5.130-223.0 | Крышка ручной насадки | 1.000 | ST | 0000000000 | 0000000000 |
| | 3 | 5.112-572.0 | Втулка | 1.000 | ST | 0000000000 | 0000000000 |
| | 4 | 6.362-498.0 | Кольцо круглого сечения 6,75 x 1,78 NBR | 1.000 | ST | 0000000000 | 0000000000 |
| X-X | 5 | 4.443-019.0 | Шланговый ниппель | 1.000 | ST | 0000000000 | 0000000000 |
| | 6 | 6.390-257.0 | Хомут для шланга | 2.000 | ST | 0000000000 | 0000000000 |
| | 7 | 5.481-157.0 | Рычаг | 1.000 | ST | 0000000000 | 0000000000 |
| | 8 | 6.390-237.0 | Шланг PU DN 6x1 | 1.000 | ZST | 0000000000 | 0000000000 |
| | 9 | 5.587-139.0 | Корпус клапана | 1.000 | ST | 0000000000 | 0000000000 |
| | 10 | 6.362-401.0 | Кольцо круглого сечения 3,1 x 1,6 | 1.000 | ST | 0000000000 | 0000000000 |
| | 11 | 5.584-033.0 | Ось клапана | 1.000 | ST | 0000000000 | 0000000000 |
| | 12 | 7.303-116.0 | Винт 4x12-A2-70 (IN6RD) | 4.000 | ST | 0000000000 | 0000000000 |
| | 13 | 5.584-034.0 | Ось клапана | 1.000 | ST | 0000000000 | 0000000000 |
| | 14 | 5.332-082.0 | Винтовая пружина | 1.000 | ST | 0000000000 | 0000000000 |
| | 15 | 6.362-402.0 | Кольцо круглого сечения 11,0 x 1,3 | 1.000 | ST | 0000000000 | 0000000000 |
| | 16 | 5.401-225.0 | Резьбовая соединительная деталь | 1.000 | ST | 0000000000 | 0000000000 |
| | 17 | 6.362-113.0 | Кольцо круглого сечения 6,0 x 2,0 | 1.000 | ST | 0000000000 | 0000000000 |
| | 18 | 6.415-340.0 | Мундштук сопла 65G04 | 1.000 | ST | 0000000000 | 0000000000 |
| | 19 | 5.310-043.0 | Гайка | 1.000 | ST | 0000000000 | 0000000000 |
| | 20 | 5.063-773.0 | Крышка | 1.000 | ST | 0000000000 | 0000000000 |
| | 21 | 4.762-219.0 | Насадка для твердых покрытий | 1.000 | ST | 0000000000 | 0000000000 |
| | 22 | 6.959-282.0 | Щеточная полоска | 1.000 | ST | 0000000000 | 0000000000 |
| | 23 | 6.959-283.0 | Резиновая полоса | 1.000 | ST | 0000000000 | 0000000000 |

1 Ручная форсунка с крышкой (4.130-126.0)

| ЗЧ/БЧ | Поз. | Материальный № | Обозначение | Количество | Единица |
|--------------|-------------|-----------------------|---------------------------------------|-------------------|----------------|
| | 2 | 6.303-059.0 | Винт со сферо-цилиндрической головкой | 2.000 | СТ |
| X-X | 3 | 5.130-223.0 | Крышка ручной насадки | 1.000 | СТ |

5 Шланговый ниппель (4.443-019.0)

| Поз. | Материальный № | Обозначение | Количество | Единица | от № WK | до № WK |
|-------------|-----------------------|---|-------------------|----------------|----------------|----------------|
| 3 | 6.362-498.0 | Кольцо круглого сечения 6,75 x 1,78 NBR | 1.000 | СТ | 0000000000 | 0000000000 |



60 Форсунка для пола

| ЗЧ/БЧ | Поз. | Материальный № | Обозначение | Количество | Единица | от № WK | до № WK | Текст сноски |
|-------|------|----------------|--|------------|---------|------------|------------|--------------|
| X | 0 | 4.130-127.0 | Насадка в сборе | 1.000 | ST | 0000000000 | 0000000000 | |
| | 1 | 4.130-124.0 | Насадка для напольных ковровых покрытий | 1.000 | ST | 0000000000 | 0000000000 | |
| | 2 | 6.362-472.0 | Кольцо круглого сечения 6,0 x 1,0 | 6.000 | ST | 0000000000 | 0000000000 | |
| | 3 | 5.127-021.0 | Удлинитель | 1.000 | ST | 0000000000 | 0000000000 | |
| | 4 | 6.362-384.0 | Кольцо круглого сечения 9,0 x 1,5 | 1.000 | ST | | | |
| | 5 | 5.765-080.0 | Сопло (черное) | 1.000 | ST | | | |
| | 6 | 4.762-220.0 | Насадка для твердых покрытий | 1.000 | ST | | | |
| | 7 | 6.906-082.0 | Щетка | 1.000 | ST | | | |
| | 8 | 6.959-116.0 | Резиновая полоска | 1.000 | ST | | | |
| | 9 | 7.815-131.0 | Угол отвертки 5,0-St ISO 2936 | 1.000 | ST | 0000000000 | 0000000000 | |
| | 11 | 7.303-116.0 | Винт 4x12-A2-70 (IN6RD) | 8.000 | ST | 0000000000 | 0000000000 | |
| X | 12 | 5.777-027.0 | Крышка насадки | 1.000 | ST | 0000000000 | 0000000000 | |
| | 16 | 6.362-727.0 | Уплотнительное кольцо 30,0 X 1,0-NBR 70 | 1.000 | ST | 0000000000 | 0000000000 | |
| | 17 | 5.029-257.0 | Удлинительная трубка алюминиевая | 1.000 | ST | 0000000000 | 0000000000 | |
| | 18 | 5.343-014.0 | Стопорное кольцо | 2.000 | ST | 0000000000 | 0000000000 | |
| | 19 | 7.311-571.0 | Квадратная гайка М6 -05-A2E DIN 557 | 2.000 | ST | 0000000000 | 0000000000 | |
| | 23 | 6.362-761.0 | Кольцо круглого сечения 4,0 x 1,2 | 2.000 | ST | 0000000000 | 0000000000 | |
| | 24 | 4.321-186.0 | Рукоятка PUZZI 100/200 | 1.000 | ST | 0000000000 | 0000000000 | |
| | 25 | 7.306-024.0 | Винт с цилиндрической головкой М6x30-8.8 | 2.000 | ST | 0000000000 | 0000000000 | |
| | 26 | 7.312-292.0 | Шайба 6-A2 ISO 7093-1 | 2.000 | ST | 0000000000 | 0000000000 | |
| | 27 | 4.310-010.0 | Гайка с правой резьбой | 1.000 | ST | 0000000000 | 0000000000 | |
| | 29 | 7.343-201.0 | Стопорная шайба 6 | 1.000 | ST | 0000000000 | 0000000000 | |
| | 30 | 4.127-009.0 | Удлинитель | 1.000 | ST | 0000000000 | 0000000000 | |
| | 31 | 5.030-670.0 | Фасонная деталь | 1.000 | ST | 0000000000 | 0000000000 | |
| | 32 | 6.362-402.0 | Кольцо круглого сечения 11,0 x 1,3 | 1.000 | ST | 0000000000 | 0000000000 | |

60 Форсунка для пола

| ЗЧ/БЧ | Поз. | Материальный № | Обозначение | Количество | Единица | от № WK | до № WK | Текст сноски |
|--------------|-------------|-----------------------|---|-------------------|----------------|----------------|----------------|---------------------|
| | 33 | 5.332-082.0 | Винтовая пружина | 1.000 | ST | 0000000000 | 0000000000 | |
| | 34 | 5.584-034.0 | Ось клапана | 1.000 | ST | 0000000000 | 0000000000 | |
| | 35 | 5.587-139.0 | Корпус клапана | 1.000 | ST | 0000000000 | 0000000000 | |
| | 36 | 6.362-401.0 | Кольцо круглого сечения 3,1 x 1,6 | 1.000 | ST | 0000000000 | 0000000000 | |
| | 37 | 5.584-033.0 | Ось клапана | 1.000 | ST | 0000000000 | 0000000000 | |
| | 38 | 6.390-257.0 | Хомут для шланга | 2.000 | ST | 0000000000 | 0000000000 | |
| | 39 | 6.390-237.0 | Шланг PU DN 6x1 | 1.000 | ZST | 0000000000 | 0000000000 | ЗАКАЗЫВАТЬ МЕТРАЖОМ |
| X-X | 40 | 4.443-019.0 | Шланговый ниппель | 1.000 | ST | 0000000000 | 0000000000 | |
| | 41 | 6.362-498.0 | Кольцо круглого сечения 6,75 x 1,78 NBR | 1.000 | ST | 0000000000 | 0000000000 | |
| | 42 | 5.031-038.0 | Фасонная деталь | 1.000 | ST | 0000000000 | 0000000000 | |
| | 43 | 5.481-157.0 | Рычаг | 1.000 | ST | 0000000000 | 0000000000 | |
| | 44 | 5.321-569.0 | Ручка | 1.000 | ST | 0000000000 | 0000000000 | |
| | 46 | 4.321-101.0 | Ручка в сборе | 1.000 | ST | 0000000000 | 0000000000 | |

1 Насадка для напольных ковровых покрытий (4.130-124.0)

| Поз. | Материальный № | Обозначение | Количество | Единица |
|-------------|-----------------------|------------------------------|-------------------|----------------|
| 997 | 4.762-220.0 | Насадка для твердых покрытий | 1.000 | СТ |
| 997 | 4.762-220.0 | Насадка для твердых покрытий | 1.000 | СТ |
| 999 | 4.310-011.0 | Гайка с левой резьбой | 1.000 | СТ |
| 999 | 4.310-011.0 | Гайка с левой резьбой | 1.000 | СТ |

999 Гайка с левой резьбой (4.310-011.0)

| Поз. | Материальный № | Обозначение | Количество | Единица |
|-------------|-----------------------|--------------------|-------------------|----------------|
| 2 | 5.343-014.0 | Стопорное кольцо | 1.000 | ST |
| 2 | 5.343-014.0 | Стопорное кольцо | 1.000 | ST |
| 2 | 5.310-103.0 | NUT LINKSGEWIND. | 1.000 | ST |
| 2 | 5.310-103.0 | NUT LINKSGEWIND. | 1.000 | ST |

999 Гайка с левой резьбой (4.310-011.0)

| Поз. | Материальный № | Обозначение | Количество | Единица |
|-------------|-----------------------|--------------------|-------------------|----------------|
| 2 | 5.343-014.0 | Стопорное кольцо | 1.000 | ST |
| 2 | 5.343-014.0 | Стопорное кольцо | 1.000 | ST |
| 2 | 5.310-103.0 | NUT LINKSGEWIND. | 1.000 | ST |
| 2 | 5.310-103.0 | NUT LINKSGEWIND. | 1.000 | ST |

5 Сопло (черное) (5.765-080.0)

| Материальный № | Обозначение | Количество | Единица |
|-----------------------|-----------------------------------|-------------------|----------------|
| 6.362-384.0 | Кольцо круглого сечения 9,0 x 1,5 | 1.000 | СТ |
| 6.362-384.0 | Кольцо круглого сечения 9,0 x 1,5 | 1.000 | СТ |
| 6.362-384.0 | Кольцо круглого сечения 9,0 x 1,5 | 1.000 | СТ |
| 6.362-384.0 | Кольцо круглого сечения 9,0 x 1,5 | 1.000 | СТ |

27 Гайка с правой резьбой (4.310-010.0)

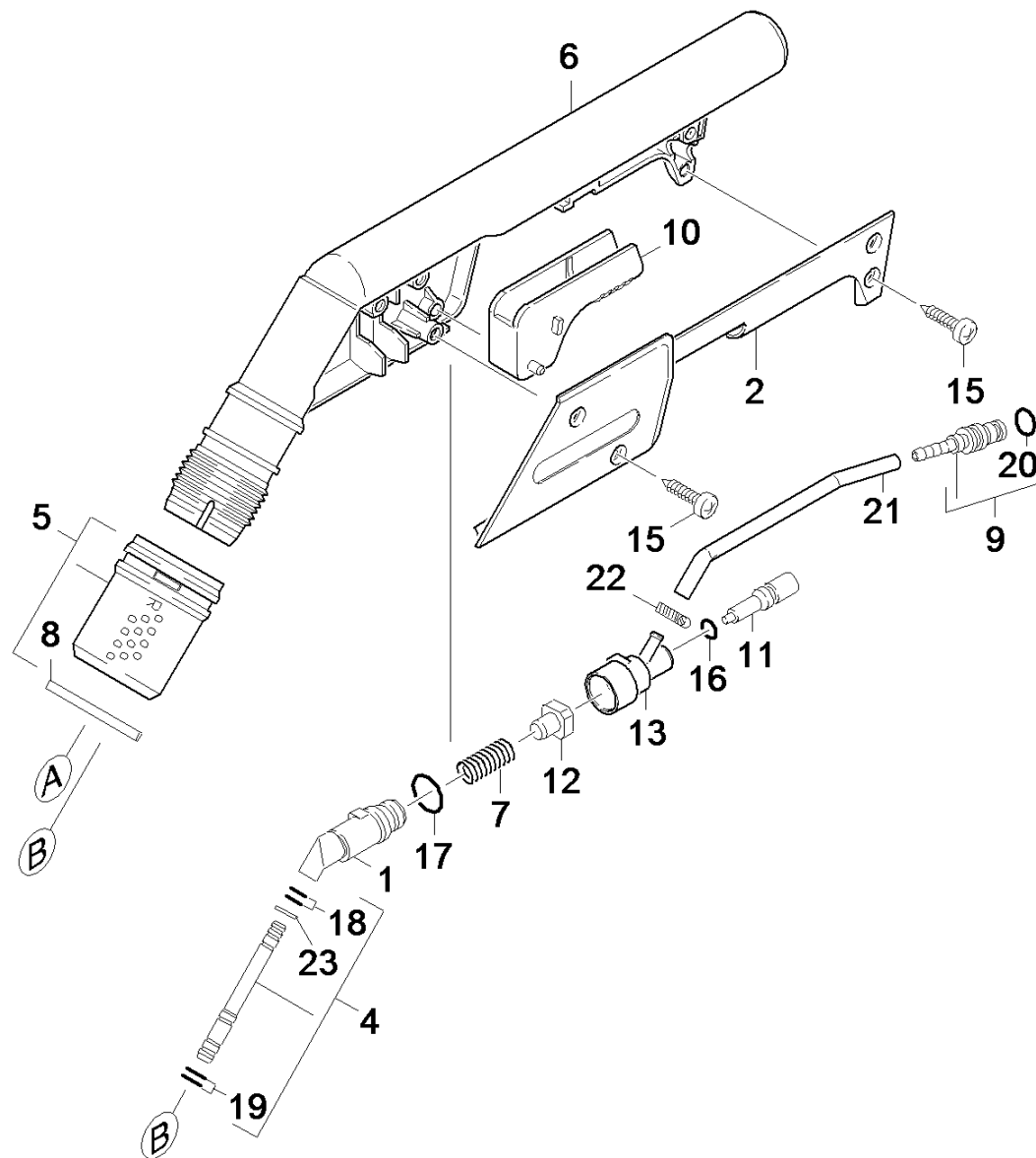
| Поз. | Материальный № | Обозначение | Количество | Единица | от № WK | до № WK |
|-------------|-----------------------|--------------------|-------------------|----------------|----------------|----------------|
| 2 | 5.343-014.0 | Стопорное кольцо | 1.000 | СТ | 0000000000 | 0000000000 |

30 Удлинитель (4.127-009.0)

| Поз. | Материальный № | Обозначение | Количество | Единица | от № WK | до № WK |
|------|----------------|-----------------------------------|------------|---------|------------|------------|
| 3 | 6.362-761.0 | Кольцо круглого сечения 4,0 x 1,2 | 2.000 | СТ | 0000000000 | 0000000000 |
| 4 | 6.362-472.0 | Кольцо круглого сечения 6,0 x 1,0 | 2.000 | СТ | 0000000000 | 0000000000 |
| 5 | 7.343-201.0 | Стопорная шайба 6 | 1.000 | СТ | 0000000000 | 0000000000 |

40 Шланговый ниппель (4.443-019.0)

| Поз. | Материальный № | Обозначение | Количество | Единица | от № WK | до № WK |
|-------------|-----------------------|---|-------------------|----------------|----------------|----------------|
| 3 | 6.362-498.0 | Кольцо круглого сечения 6,75 x 1,78 NBR | 1.000 | СТ | 0000000000 | 0000000000 |



46 Ручка в сборе (4.321-101.0)

| ЗЧ/БЧ | Поз. | Материальный № | Обозначение | Количество | Единица | от № WK | до № WK |
|-------|------|----------------|---|------------|---------|------------|------------|
| | 1 | 5.030-670.0 | Фасонная деталь | 1.000 | ST | 0000000000 | 0000000000 |
| | 2 | 5.031-038.0 | Фасонная деталь | 1.000 | ST | 0000000000 | 0000000000 |
| | 4 | 4.127-009.0 | Удлинитель | 1.000 | ST | 0000000000 | 0000000000 |
| | 5 | 4.310-010.0 | Гайка с правой резьбой | 1.000 | ST | 0000000000 | 0000000000 |
| | 6 | 5.321-569.0 | Ручка | 1.000 | ST | | |
| | 7 | 5.332-082.0 | Винтовая пружина | 1.000 | ST | 0000000000 | 0000000000 |
| | 8 | 5.343-014.0 | Стопорное кольцо | 1.000 | ST | 0000000000 | 0000000000 |
| X-X | 9 | 4.443-019.0 | Шланговый ниппель | 1.000 | ST | 0000000000 | 0000000000 |
| | 10 | 5.481-157.0 | Рычаг | 1.000 | ST | 0000000000 | 0000000000 |
| | 11 | 5.584-033.0 | Ось клапана | 1.000 | ST | 0000000000 | 0000000000 |
| | 12 | 5.584-034.0 | Ось клапана | 1.000 | ST | 0000000000 | 0000000000 |
| | 13 | 5.587-139.0 | Корпус клапана | 1.000 | ST | 0000000000 | 0000000000 |
| | 15 | 7.303-116.0 | Винт 4x12-A2-70 (IN6RD) | 4.000 | ST | | |
| | 16 | 6.362-401.0 | Кольцо круглого сечения 3,1 x 1,6 | 1.000 | ST | 0000000000 | 0000000000 |
| | 17 | 6.362-402.0 | Кольцо круглого сечения 11,0 x 1,3 | 1.000 | ST | 0000000000 | 0000000000 |
| | 18 | 6.362-761.0 | Кольцо круглого сечения 4,0 x 1,2 | 2.000 | ST | 0000000000 | 0000000000 |
| | 19 | 6.362-472.0 | Кольцо круглого сечения 6,0 x 1,0 | 2.000 | ST | 0000000000 | 0000000000 |
| | 20 | 6.362-498.0 | Кольцо круглого сечения 6,75 x 1,78 NBR | 1.000 | ST | 0000000000 | 0000000000 |
| | 21 | 6.390-237.0 | Шланг PU DN 6x1 | 1.000 | ZST | 0000000000 | 0000000000 |
| | 22 | 6.390-257.0 | Хомут для шланга | 2.000 | ST | 0000000000 | 0000000000 |
| | 23 | 7.343-201.0 | Стопорная шайба 6 | 1.000 | ST | 0000000000 | 0000000000 |

4 Удлинитель (4.127-009.0)

| Поз. | Материальный № | Обозначение | Количество | Единица | от № WK | до № WK |
|------|----------------|-----------------------------------|------------|---------|------------|------------|
| 3 | 6.362-761.0 | Кольцо круглого сечения 4,0 x 1,2 | 2.000 | СТ | 0000000000 | 0000000000 |
| 4 | 6.362-472.0 | Кольцо круглого сечения 6,0 x 1,0 | 2.000 | СТ | 0000000000 | 0000000000 |
| 5 | 7.343-201.0 | Стопорная шайба 6 | 1.000 | СТ | 0000000000 | 0000000000 |

5 Гайка с правой резьбой (4.310-010.0)

| Поз. | Материальный № | Обозначение | Количество | Единица | от № WK | до № WK |
|-------------|-----------------------|--------------------|-------------------|----------------|----------------|----------------|
| 2 | 5.343-014.0 | Стопорное кольцо | 1.000 | СТ | 0000000000 | 0000000000 |

9 Шланговый ниппель (4.443-019.0)

| Поз. | Материальный № | Обозначение | Количество | Единица | от № WK | до № WK |
|-------------|-----------------------|---|-------------------|----------------|----------------|----------------|
| 3 | 6.362-498.0 | Кольцо круглого сечения 6,75 x 1,78 NBR | 1.000 | СТ | 0000000000 | 0000000000 |
