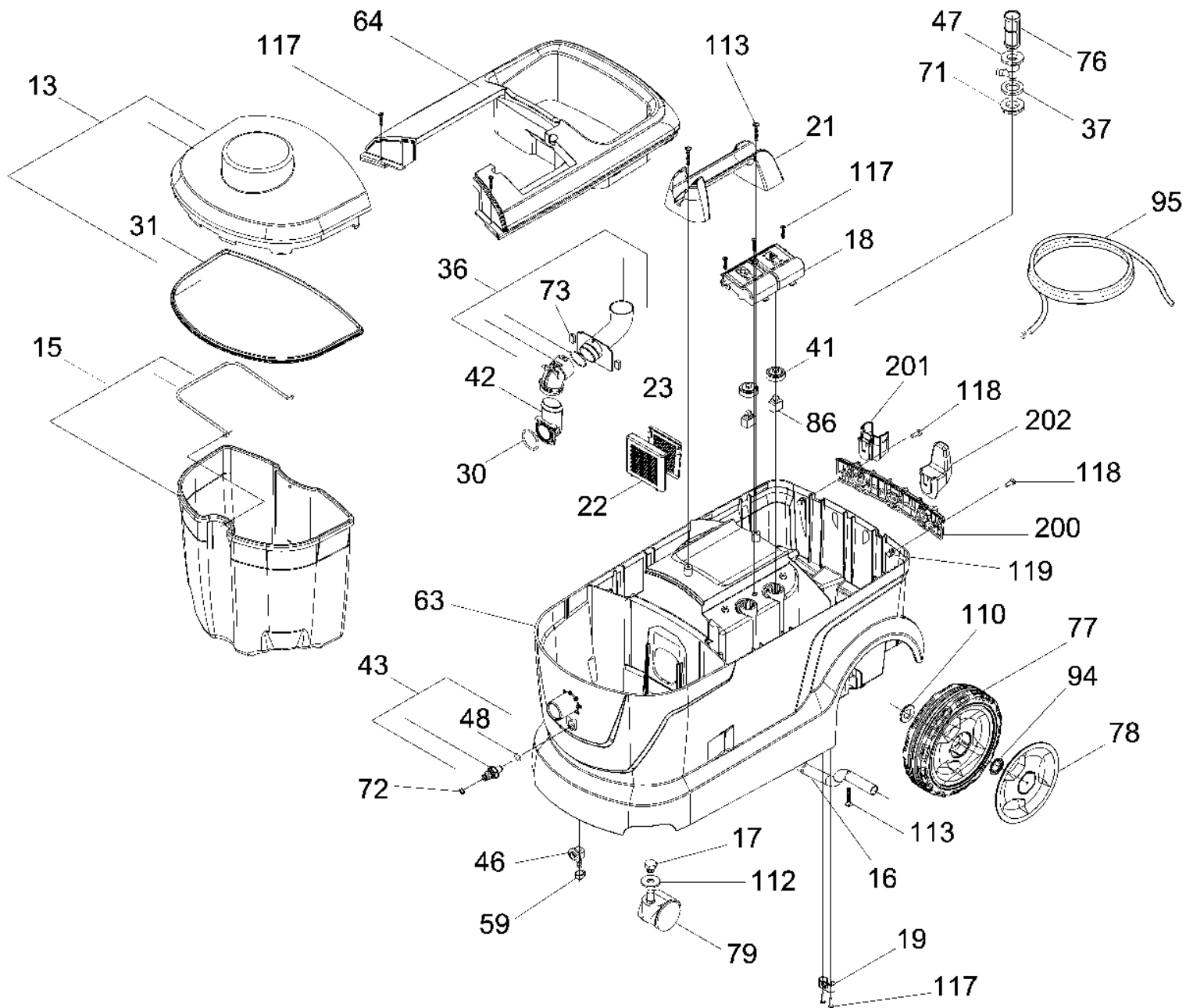


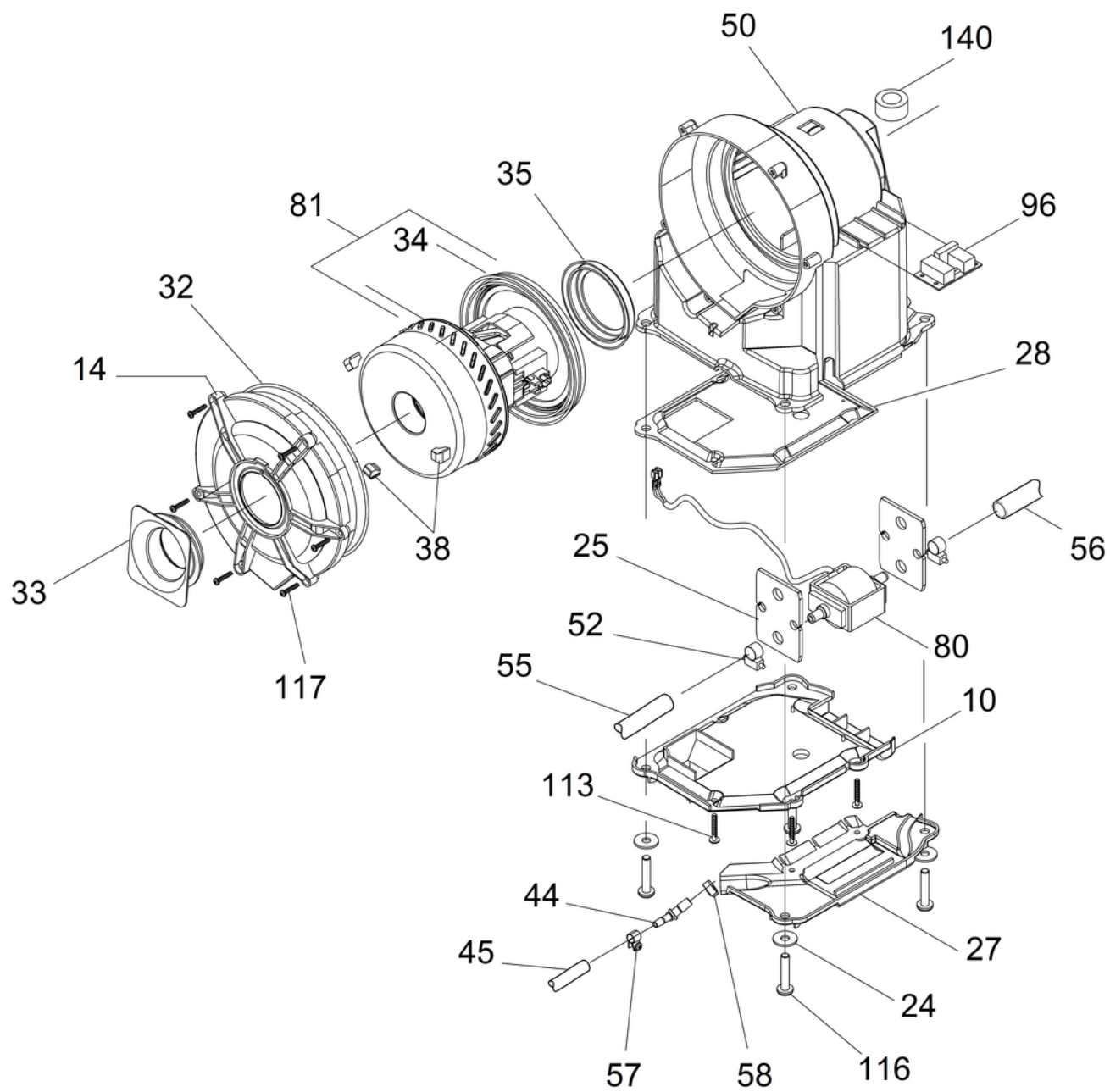
Список запасных частей

(5.958-645.0) Перечень запасных деталей Puzzi 10/1 *EU

Содержание

5 Перечень запасных деталей Puzzi 10/1 *EU (5.958-645.0)	3
300 Принадлежности	7
2 Всасывающий шланг (6.394-375.0)	9
2 Всасывающий шланг DN32 (6.394-826.0)	10
3 Соединительный шланг только на замену (4.446-023.0)	11
5 Дозатор пеногасителя (4.006-907.0)	12
6 Насадка для мягкой мебели PUZZI 8/1 10/1 (4.130-001.0)	14
7 Набор сопел дл.уборки ковра 240mm (4.130-007.0)	16
1 Всасывающая трубка в сборе (4.025-004.0)	18
2 Ручка для удлинительн. трубки (4.321-001.0)	20
3 Насадка для ковров 240 мм (4.130-008.0)	22
8 Соедин.форсунка в сборе упакованная (4.130-010.0)	24
3 Распылитель набор (4.765-000.0)	26
13 Ручка в сборе (4.130-000.0)	28
2 Вентиль в компл. (4.580-002.0)	30
18 Ходовой ролик с осью компл. (4.515-342.0)	32



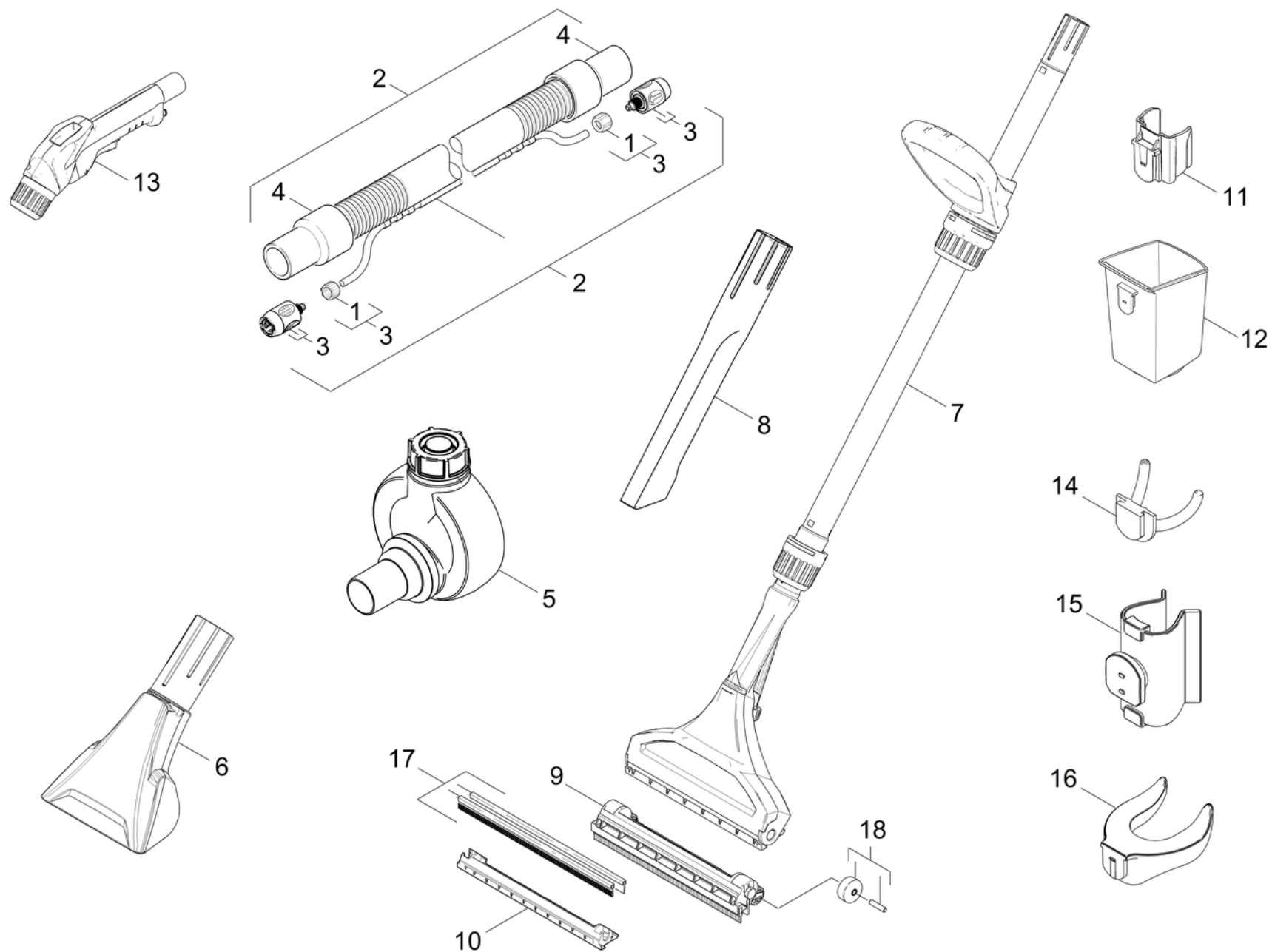


5 Перечень запасных деталей Puzzi 10/1 *EU (5.958-645.0)

POS	Артикульный №	Описание	Количество	Единица
10	5.033-096.0	Крышка большая	1.000	ST
13	4.063-628.0	Крышка в сборе	1.000	ST
14	5.063-747.0	Крышка турбины	1.000	ST
15	4.070-298.0	Бак в сборе - только на замену	1.000	ST
16	5.105-252.0	Ось	1.000	ST
17	5.110-659.0	Втулка	2.000	ST
18	4.324-056.0	Кнопка в сборе RAL 1018	1.000	ST
19	5.034-505.0	Бугель кабеля	1.000	ST
21	5.321-517.0	Ручка	1.000	ST
22	5.734-089.0	Фильтр	1.000	ST
23	5.734-087.0	Сетчатый фильтр	1.000	ST
24	5.363-397.0	Уплотнительное кольцо	4.000	ST
25	5.031-468.0	Подшипник насоса	2.000	ST
27	5.031-461.0	Крышка малая	1.000	ST
28	5.364-233.0	Плоское уплотнение	1.000	ST
30	9.478-007.0	Уплот.кольцо кругл сечения 29,5X3 NBR 70	1.000	ST
31	5.363-390.0	Прокладка крышки	1.000	ST
32	6.273-162.0	Элемент из пористой резины	1.000	ST
33	5.363-392.0	Прокладка	1.000	ST
34	5.363-393.0	Прокладка	1.000	ST
35	5.363-395.0	Прокладка	1.000	ST
36	4.031-070.0	Колено в сборе	1.000	ST
37	5.363-108.0	Уплотнительное кольцо	1.000	ST
38	5.363-405.0	Прокладка	3.000	ST
41	5.394-461.0	Защитный элемент	2.000	ST
42	5.402-605.0	Всасывающий патрубок	1.000	ST
43	4.409-001.0	Ниппель в сборе	1.000	ST
44	5.409-261.0	Ниппель	1.000	ST
45	6.390-220.0	Шланг DN 6,5	1.000	ST
46	5.443-437.0	Шланговый ниппель	1.000	ST
47	5.443-246.0	Шланговый ниппель	1.000	ST
48	6.362-797.0	Кольцо круглого сечения 9,0 x 2,0	1.000	ST
50	5.605-290.0	Турбина корпуса	1.000	ST

5 Перечень запасных деталей Puzzi 10/1 *EU (5.958-645.0)

POS	Артикульный №	Описание	Количество	Единица
52	6.388-683.0	Хомут для шланга	2.000	ST
55	5.442-924.0	Отрезок шланга	1.000	ST
56	5.442-722.0	Отрезок шланга	1.000	ST
57	6.388-555.0	Хомут для шланга 9,0 мм	1.000	ST
58	6.388-701.0	Хомут для шланга с вкладышем 13,3	1.000	ST
59	6.389-992.0	Хомут для шланга	1.000	ST
63	4.071-010.0	Емкость заменитель RAL 7012 Puzzi 10/1	1.000	ST
64	5.013-082.0	Воронка	1.000	ST
71	6.310-004.0	Шестигранная гайка G1/2""	1.000	ST
72	6.362-498.0	Кольцо круглого сечения 6,75 x 1,78 NBR	1.000	ST
73	6.373-081.0	U-образная скоба 4,5-5 мм	2.000	ST
76	6.414-027.0	Фильтр	1.000	ST
77	5.515-361.0	Колесо	2.000	ST
78	5.515-386.0	Колесный колпак большой RAL 7012	2.000	ST
79	6.435-039.0	Поворотный ролик	2.000	ST
80	6.473-376.0	Насос с качающимся поршнем 230 В - GOTEC	1.000	ST
81	4.610-046.0	Всасывающая турбина в сборе	1.000	ST
86	6.630-032.0	Выключатель	2.000	ST
94	6.343-168.0	Стопорная шайба	2.000	ST
95	6.650-363.0	Сетевой шнур Puzzi 10/1 *EU	1.000	ST
96	6.682-391.0	Плата	1.000	ST
110	7.312-057.0	Шайба 16-A2 ISO 7090	2.000	ST
112	7.312-285.0	Шайба 10-200HV-A2E ISO7093-1	2.000	ST
113	7.303-086.0	Винт 5x30 -10.9-R2R (K-In6Rd)	8.000	ST
116	6.303-285.0	Винт M8x40	4.000	ST
117	7.303-084.0	Винт 4x25 -10.9-R2R (K-In6Rd)	13.000	ST
118	7.306-217.0	Винт M5X14 -8.8-A2R (IN6RD)	2.000	ST
119	7.311-385.0	Колпачковая гайка M5	2.000	ST
140	6.614-006.0	Ферритовое кольцо	1.000	ST
200	5.033-989.0	Держатель принадлежности Puzzi 10/1, Puz	1.000	ST
201	5.033-990.0	Зажим Puzzi 10/1, Puzzi 10/2	1.000	ST
202	5.037-360.0	Крюк	1.000	ST
300		Принадлежности	1.000	ST



300 Принадлежности

POS	Артикульный №	Описание	Количество	Единица
1	6.394-827.0	Накидная гайка желтая М 12х1	2.000	ST
2	6.394-826.0	Всасывающий шланг DN32	1.000	ST
2	6.394-375.0	Всасывающий шланг	1.000	ST
3	4.446-023.0	Соединительный шланг только на замену	2.000	ST
4	6.906-713.0	Втулка 32	1.000	ST
5	4.006-907.0	Дозатор пеногасителя	1.000	ST
6	4.130-001.0	Насадка для мягкой мебели PUZZI 8/1 10/1	1.000	ST
7	4.130-007.0	Набор сопел дл.уборки ковра 240mm	1.000	ST
8	4.130-010.0	Соедин.форсунка в сборе упакованная	1.000	ST
9	4.762-014.0	Адаптер для тверд. поверхности 240 мм	1.000	ST
10	4.777-005.0	Всасывающ балка 240 мм	1.000	ST
11	5.033-990.0	Зажим Puzzi 10/1, Puzzi 10/2	1.000	ST
12	4.070-006.0	Бак для химии	1.000	ST
13	4.130-000.0	Ручка в сборе	1.000	ST
14	6.980-077.0	Двойной крюк В 40	1.000	ST
15	6.980-078.0	Держатель рукоятки серый	1.000	ST
16	6.980-080.0	Держатель флакона	1.000	ST
17	4.070-089.0	Набор всасывающих полосок 240 мм	1.000	ST
18	4.515-342.0	Ходовой ролик с осью компл.	1.000	ST

2 Всасывающий шланг (6.394-375.0)

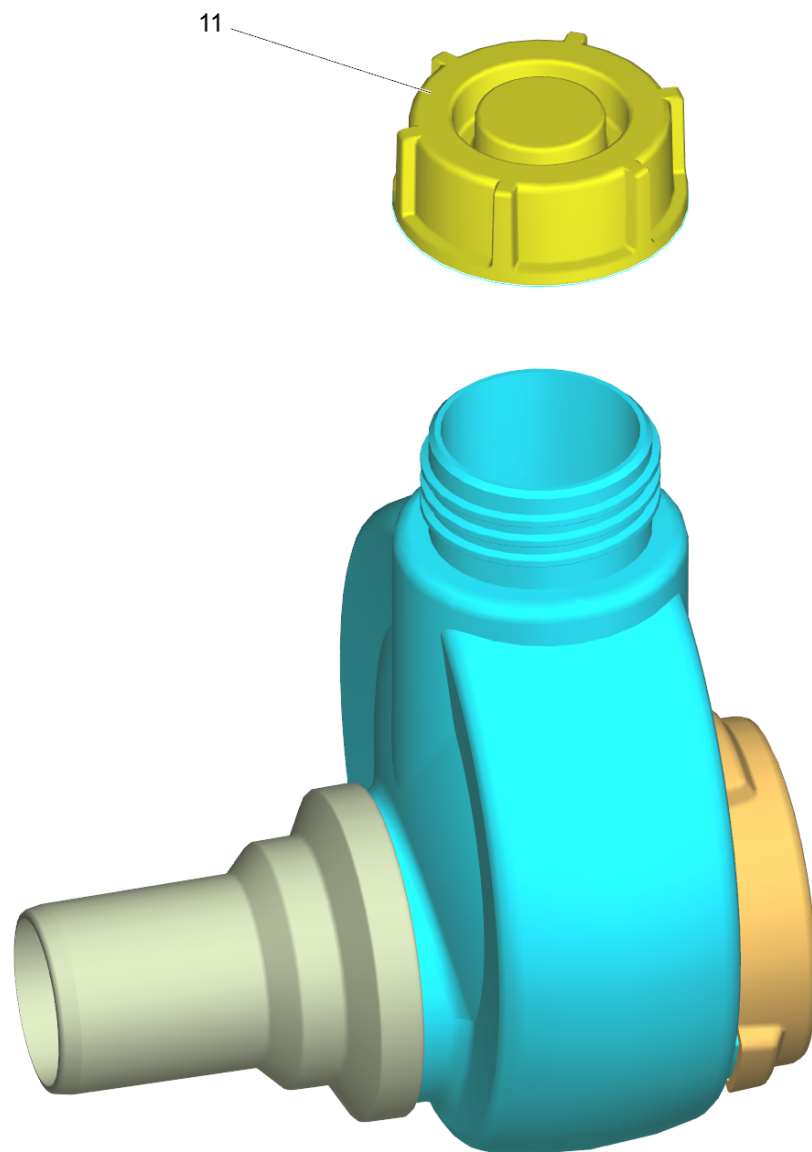
POS	Артикульный №	Описание	Количество	Единица
2	6.394-827.0	Накидная гайка желтая М 12х1	2.000	ST
3	6.906-713.0	Втулка 32	1.000	ST
500	6.277-083.0	Мешок нейтральный 500 X 800 X 0,1 мм-PE	1.000	ST
534	6.376-036.0	Этикетка для зап.частей 65x55 ММ	1.000	ZST

2 Всасывающий шланг DN32 (6.394-826.0)

POS	Артикульный №	Описание	Количество	Единица
2	6.394-827.0	Накидная гайка желтая М 12х1	2.000	СТ
3	6.906-713.0	Втулка 32	1.000	СТ

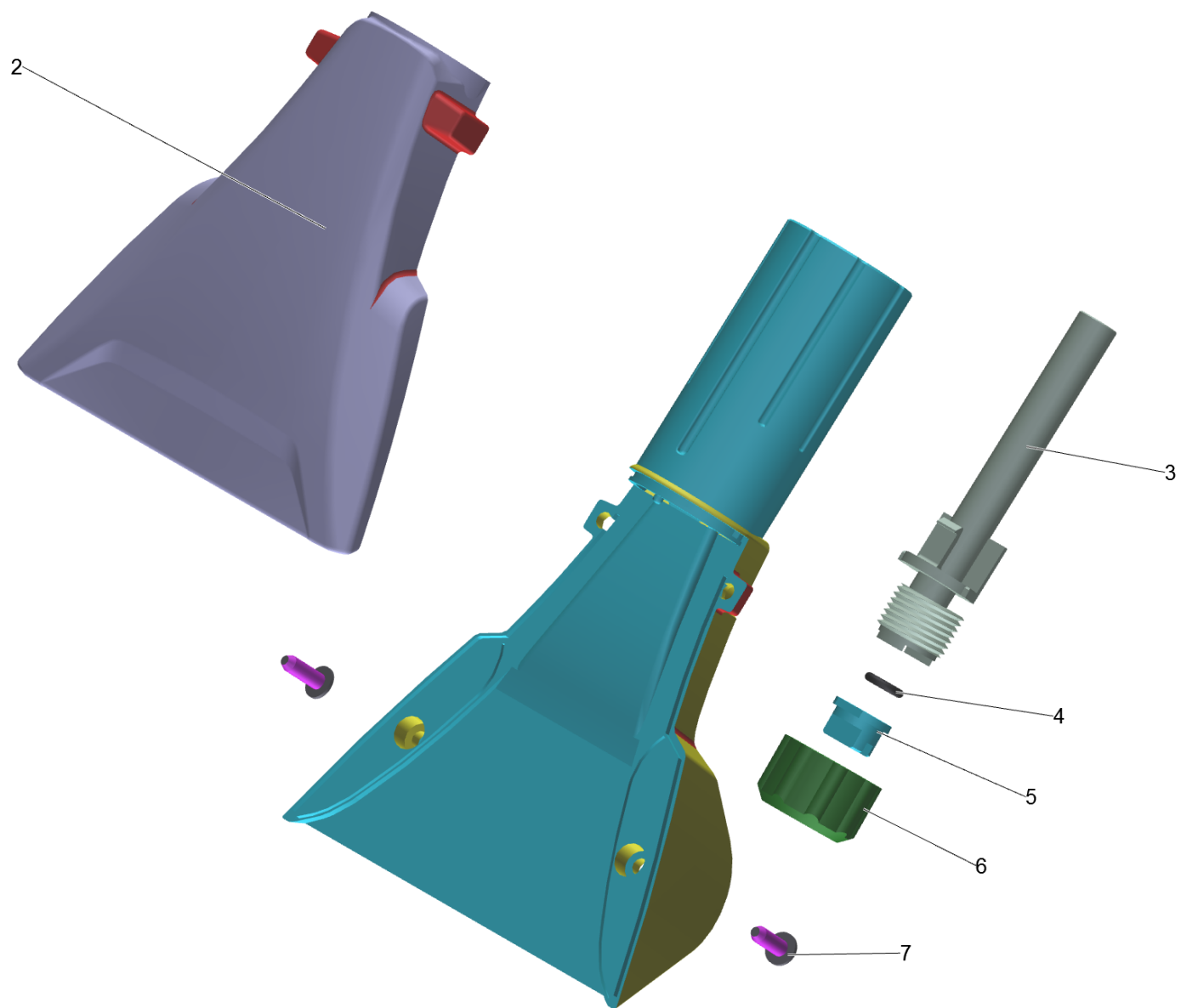
3 Соединительный шланг только на замену (4.446-023.0)

POS	Артикульный №	Описание	Количество	Единица
2	6.394-827.0	Накидная гайка желтая М 12х1	1.000	ST
4	6.376-036.0	Этикетка для зап.частей 65х55 ММ	1.000	ZST



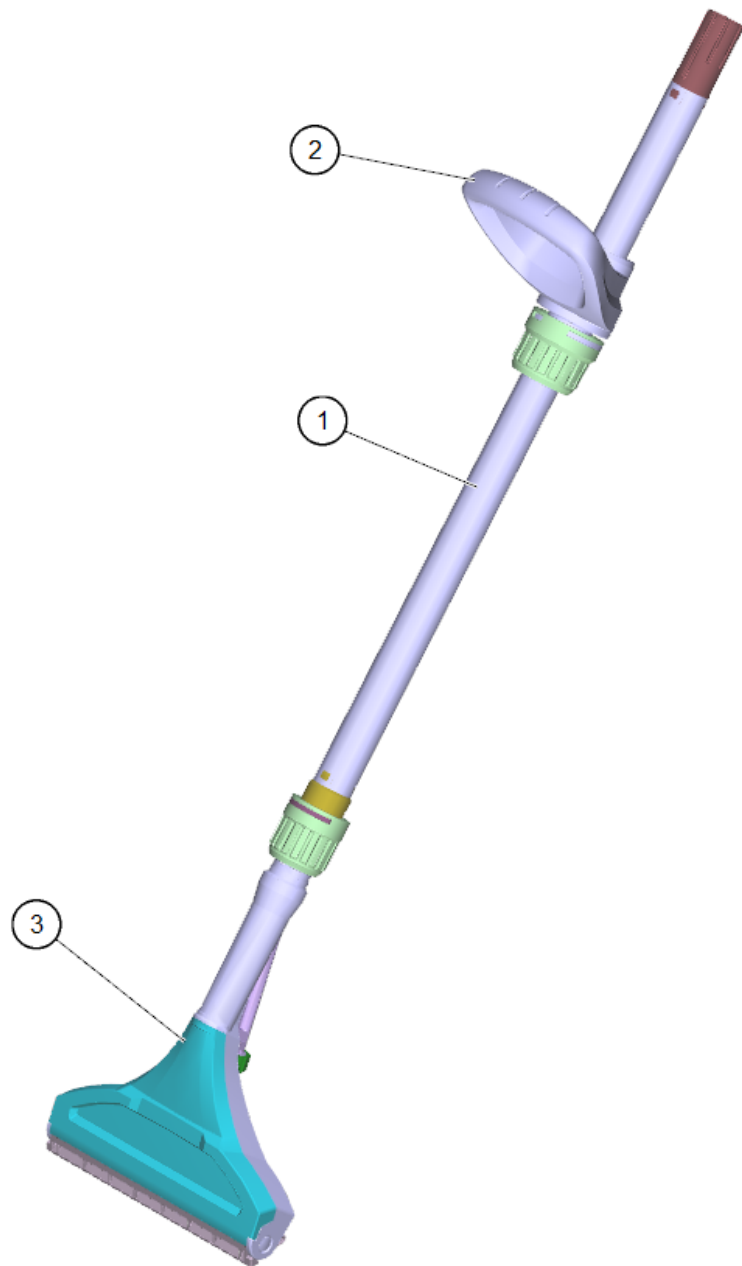
5 Дозатор пеногасителя (4.006-907.0)

POS	Артикульный №	Описание	Количество	Единица
11	6.394-106.0	Резьбовая крышка	1.000	СТ



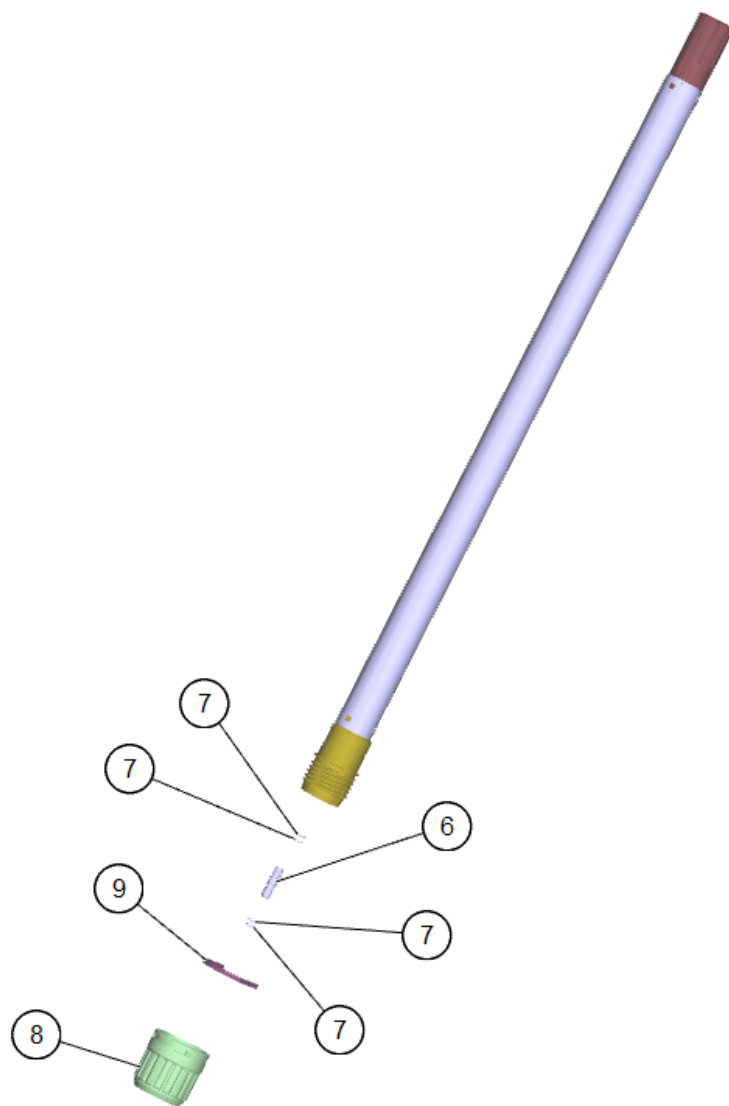
6 Насадка для мягкой мебели PUZZI 8/1 10/1 (4.130-001.0)

POS	Артикульный №	Описание	Количество	Единица
2	5.130-020.0	Крышка форсунки	1.000	ST
3	5.401-007.0	Корпус форсунки	1.000	ST
4	6.362-113.0	Кольцо круглого сечения 6,0 x 2,0	1.000	ST
5	6.415-340.0	Мундштук сопла 65G04	1.000	ST
6	5.310-043.0	Гайка	1.000	ST
7	7.303-116.0	Винт 4x12-A2-70 (IN6RD)	4.000	ST



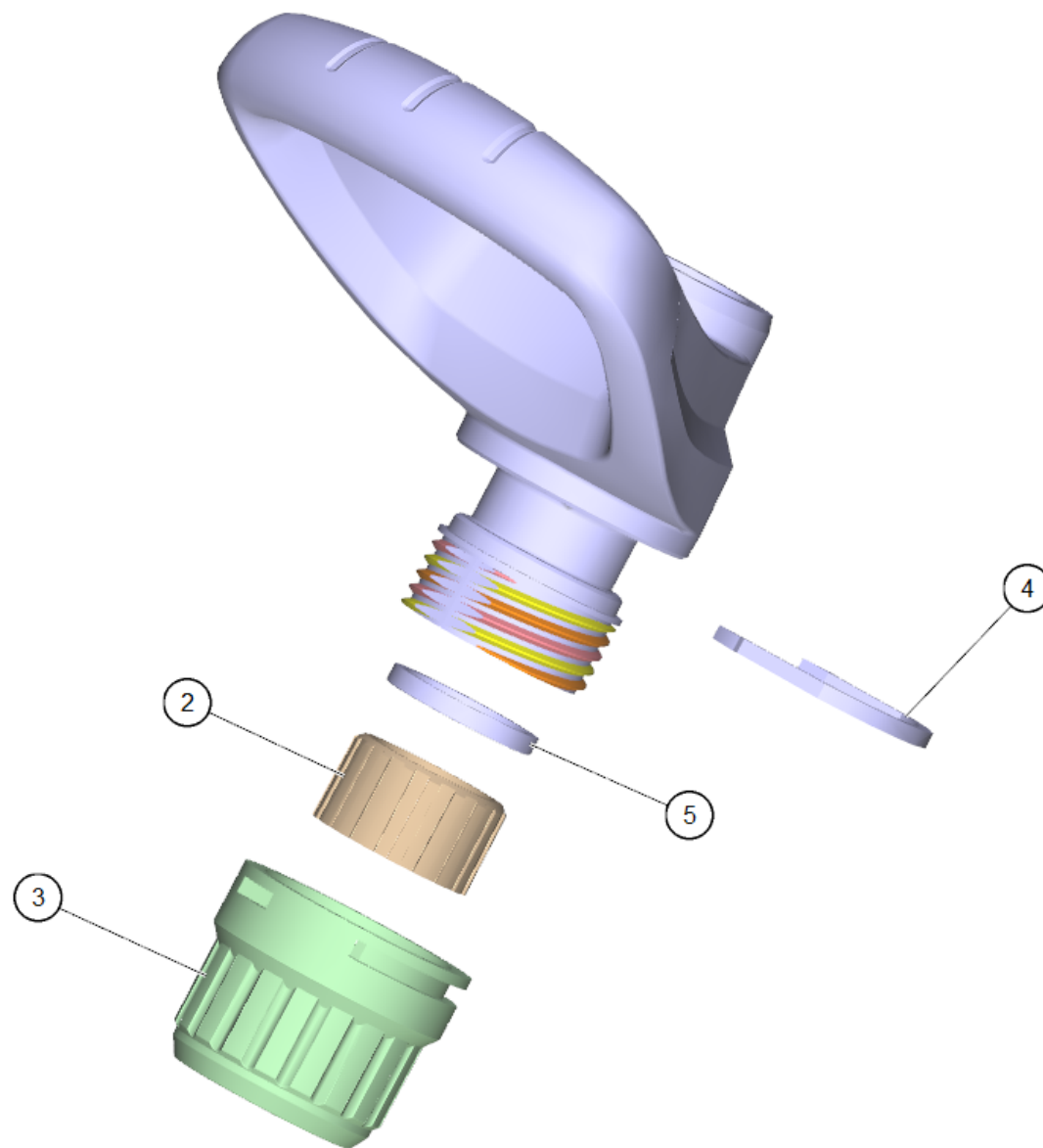
7 Набор сопел дл.уборки ковра 240mm (4.130-007.0)

POS	Артикульный №	Описание	Количество	Единица
1	4.025-004.0	Всасывающая трубка в сборе	1.000	ST
2	4.321-001.0	Ручка для удлинительн. трубки	1.000	ST
3	4.130-008.0	Насадка для ковров 240 мм	1.000	ST



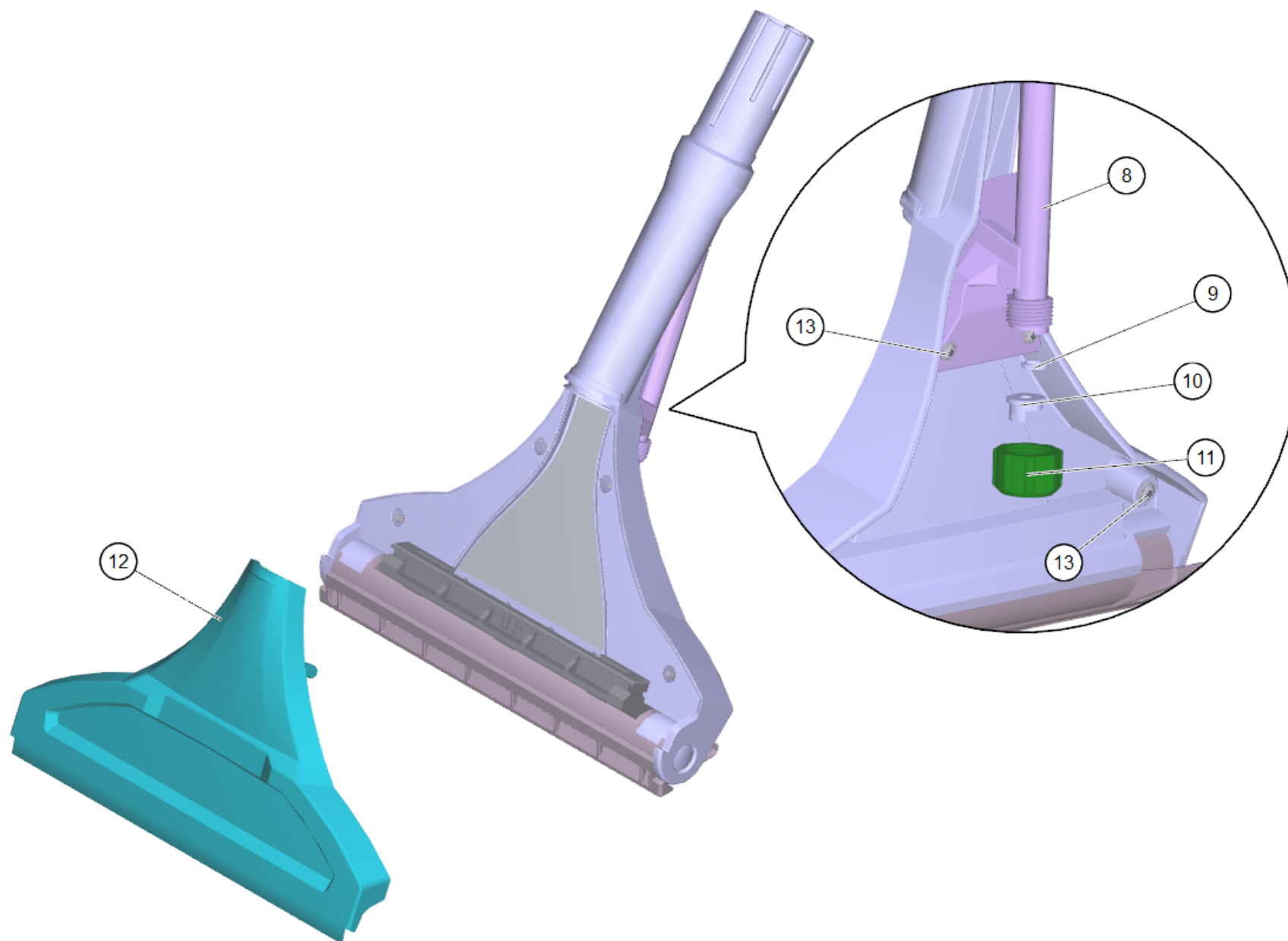
1 Всасывающая трубка в сборе (4.025-004.0)

POS	Артикульный №	Описание	Количество	Единица
6	5.127-021.0	Удлинитель	1.000	ST
7	6.363-574.0	Уплотнит. кольцо 6 x 1,2 - 80 NBR	4.000	ST
8	5.310-000.0	Накидная гайка	1.000	ST
9	5.031-029.0	Зажимное кольцо	1.000	ST



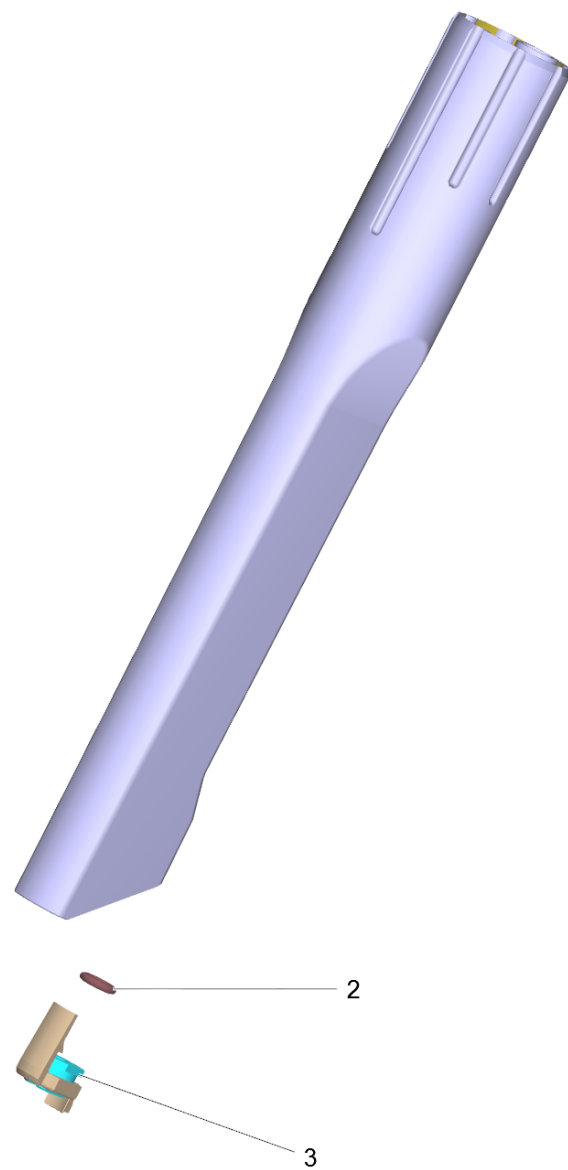
2 Ручка для удлинительн. трубки (4.321-001.0)

POS	Артикульный №	Описание	Количество	Единица
2	5.401-005.0	Вкладная деталь резина	1.000	ST
3	5.310-002.0	Накидная гайка ручка	1.000	ST
4	5.037-019.0	Зажим рукоятка	1.000	ST
5	5.114-003.0	Распорное кольцо	1.000	ST



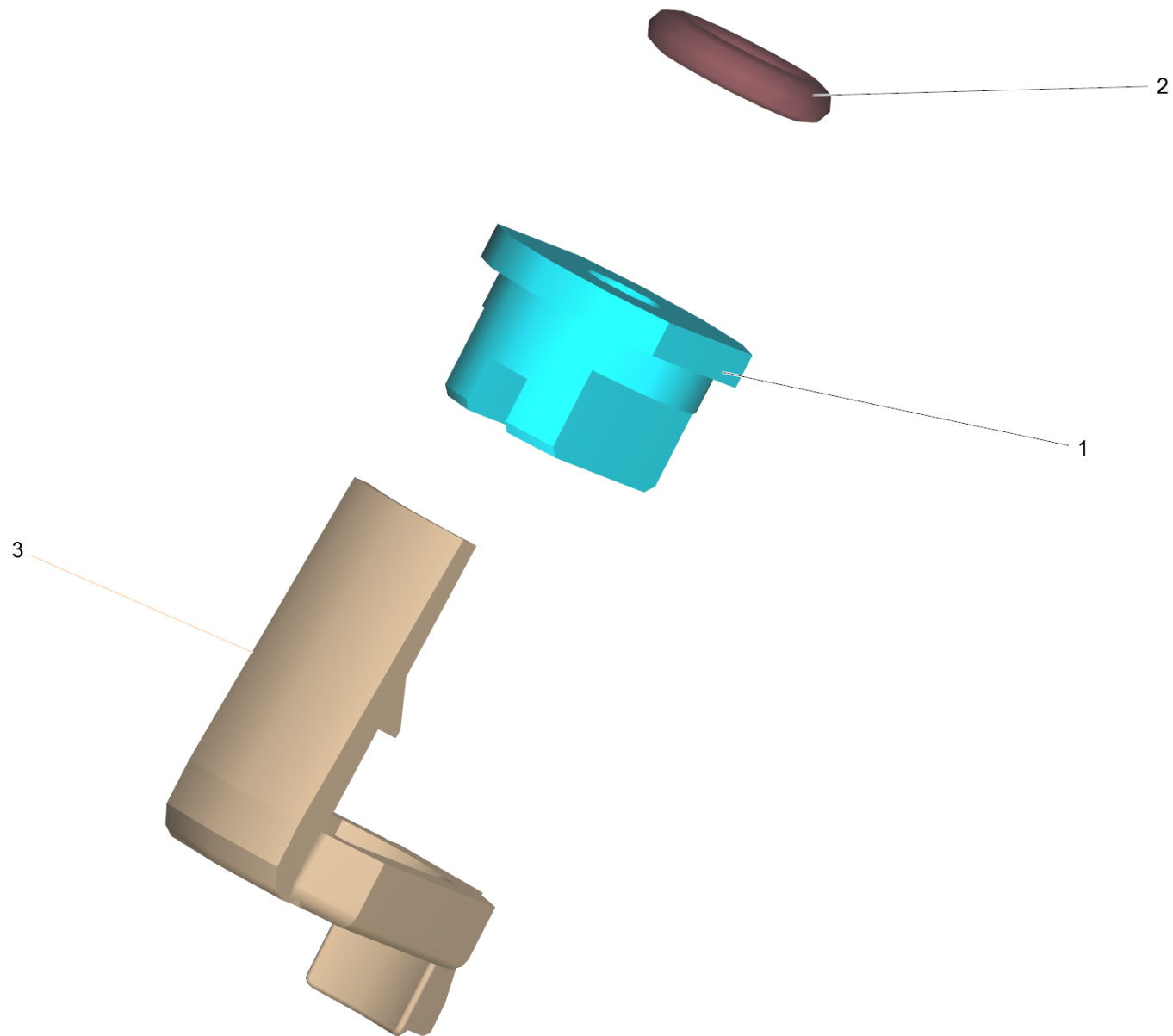
3 Насадка для ковров 240 мм (4.130-008.0)

POS	Артикульный №	Описание	Количество	Единица
8	5.667-001.0	Держатель сопла	1.000	ST
9	6.362-113.0	Кольцо круглого сечения 6,0 x 2,0	1.000	ST
10	6.415-165.0	Устье сопла 95G06	1.000	ST
11	5.310-043.0	Гайка	1.000	ST
12	5.777-016.0	Форсунка для коврового покрытия кожух 24	1.000	ST
13	7.303-117.0	Винт 4x20 -A2-70 (In6Rd)	4.000	ST



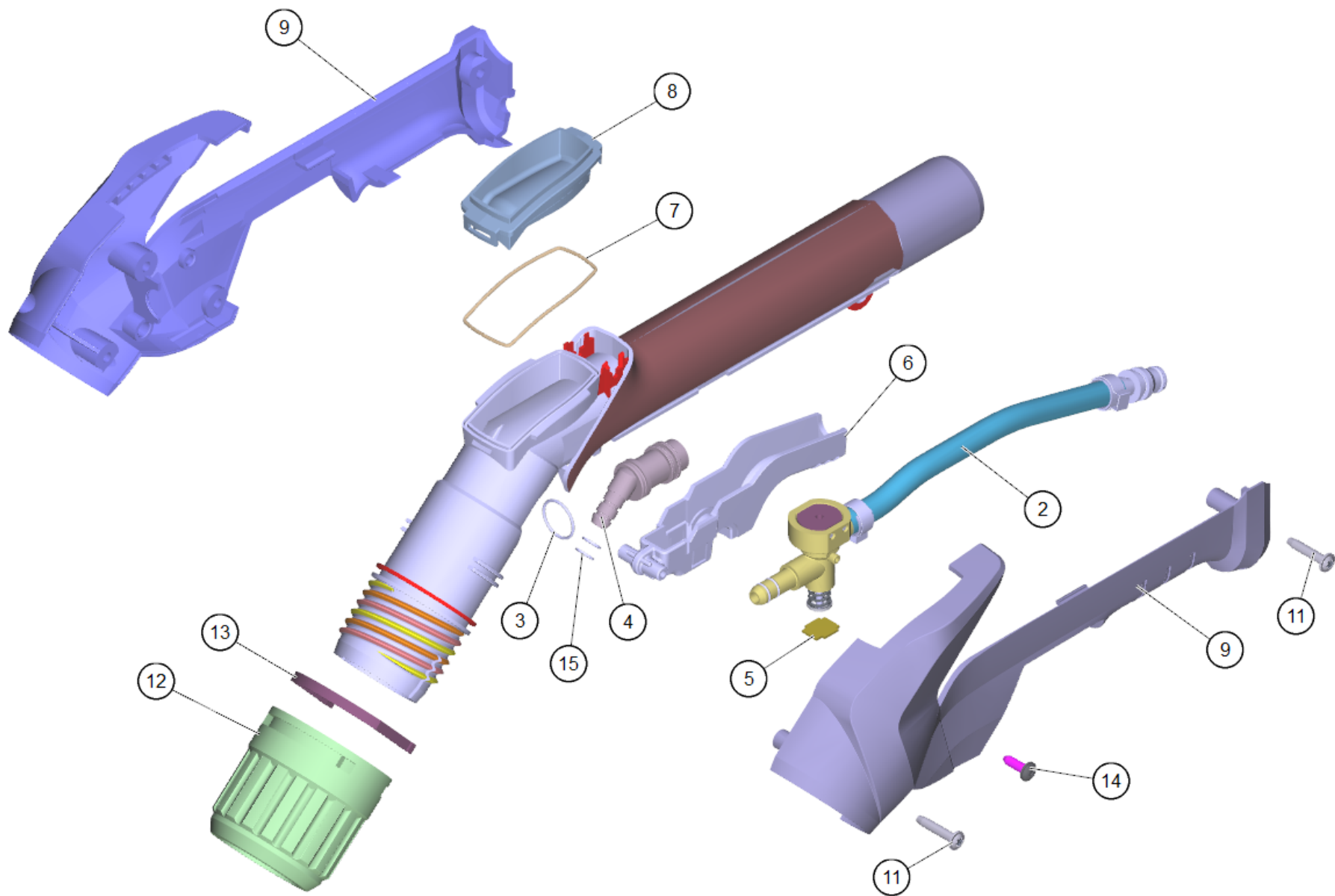
8 Соедин.форсунка в сборе упакованная (4.130-010.0)

POS	Артикульный №	Описание	Количество	Единица
2	6.363-242.0	О-Кольцо 6x2,2 EPDM 80 SH	1.000	ST
3	4.765-000.0	Распылитель набор	1.000	ST



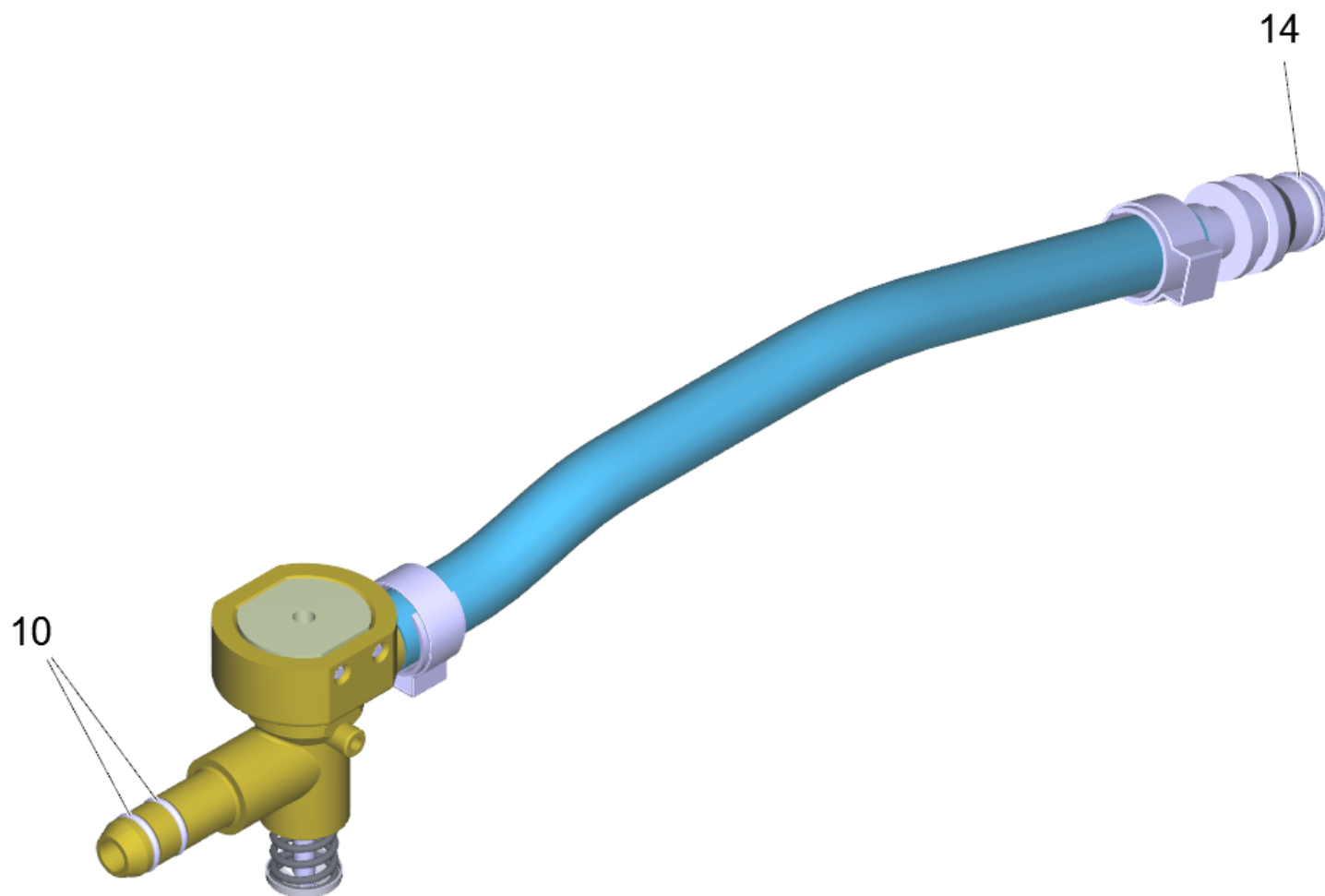
3 Распылитель набор (4.765-000.0)

POS	Артикульный №	Описание	Количество	Единица
1	6.415-340.0	Мундштук сопла 65G04	1.000	ST
2	6.363-242.0	O-Кольцо 6x2,2 EPDM 80 SH	1.000	ST
3	5.032-026.0	Зажим насадка для щелей	1.000	ST



13 Ручка в сборе (4.130-000.0)

POS	Артикульный №	Описание	Количество	Единица
2	4.580-002.0	Вентиль в компл.	1.000	ST
3	6.362-402.0	Кольцо круглого сечения 11,0 x 1,3	1.000	ST
4	5.453-000.0	Соединительная муфта	1.000	ST
5	5.007-162.0	Пластина	1.000	ST
6	5.324-000.0	Манипулятор	1.000	ST
7	5.363-029.0	Поэзия смотровое окно	1.000	ST
8	5.384-002.0	Стекло	1.000	ST
9	4.321-038.0	Захватная пара	1.000	ST
11	7.303-117.0	Винт 4x20 -A2-70 (In6Rd)	4.000	ST
12	5.310-000.0	Накидная гайка	1.000	ST
13	5.031-029.0	Зажимное кольцо	1.000	ST
14	7.303-116.0	Винт 4x12-A2-70 (IN6RD)	1.000	ST
15	6.362-472.0	Кольцо круглого сечения 6,0 x 1,0	2.000	ST



2 Вентиль в компл. (4.580-002.0)

POS	Артикульный №	Описание	Количество	Единица
10	6.363-574.0	Уплотнит. кольцо 6 x 1,2 - 80 NBR	2.000	СТ
14	6.362-113.0	Кольцо круглого сечения 6,0 x 2,0	1.000	СТ

18 Ходовой ролик с осью компл. (4.515-342.0)

POS	Артикульный №	Описание	Количество	Единица
1	6.435-292.0	Опорный ролик	1.000	ST
1	6.435-292.0	Опорный ролик	1.000	ST
2	6.437-026.0	Ось	1.000	ST
2	6.437-026.0	Ось	1.000	ST