



PT 5220 (2014)

ПИЛА БЕНЗИНОВАЯ

АРТИКУЛ: 220 10 5570

РЕЛИЗ: 09.2014

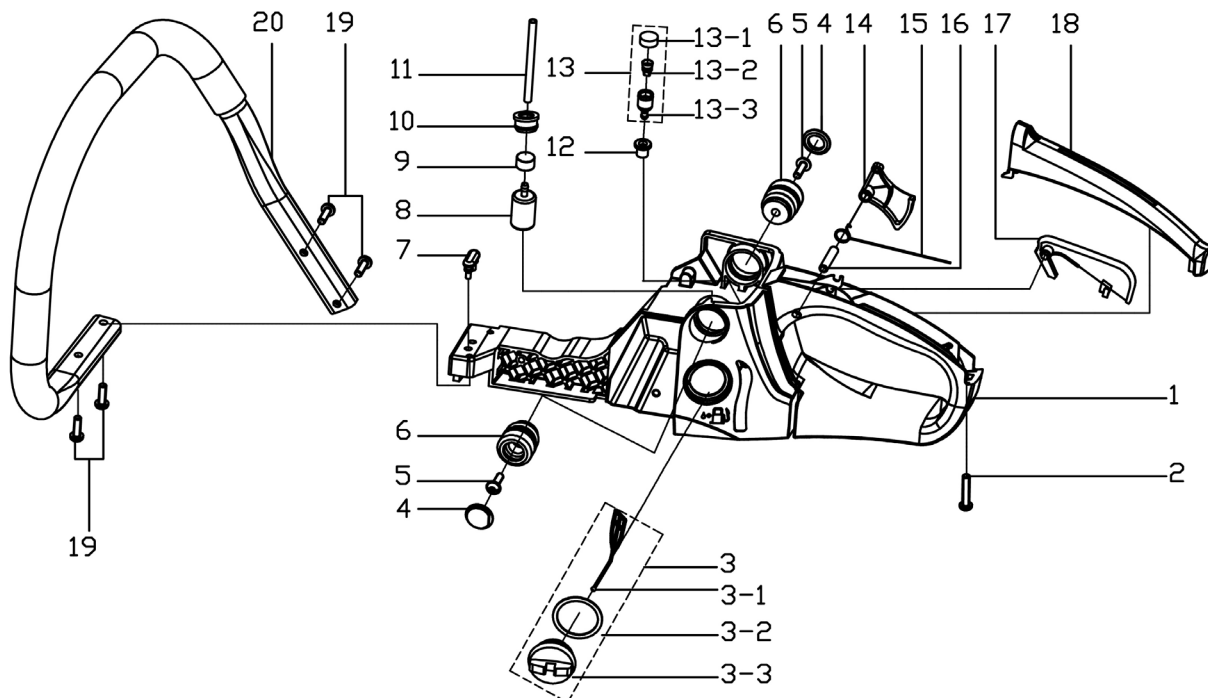
ДЕТАЛИРОВКА ИЗДЕЛИЯ

PATRIOT

РУЧКА + ТОПЛИВНЫЙ БАК

АРТИКУЛ: 220 10 5570

РИСУНОК А



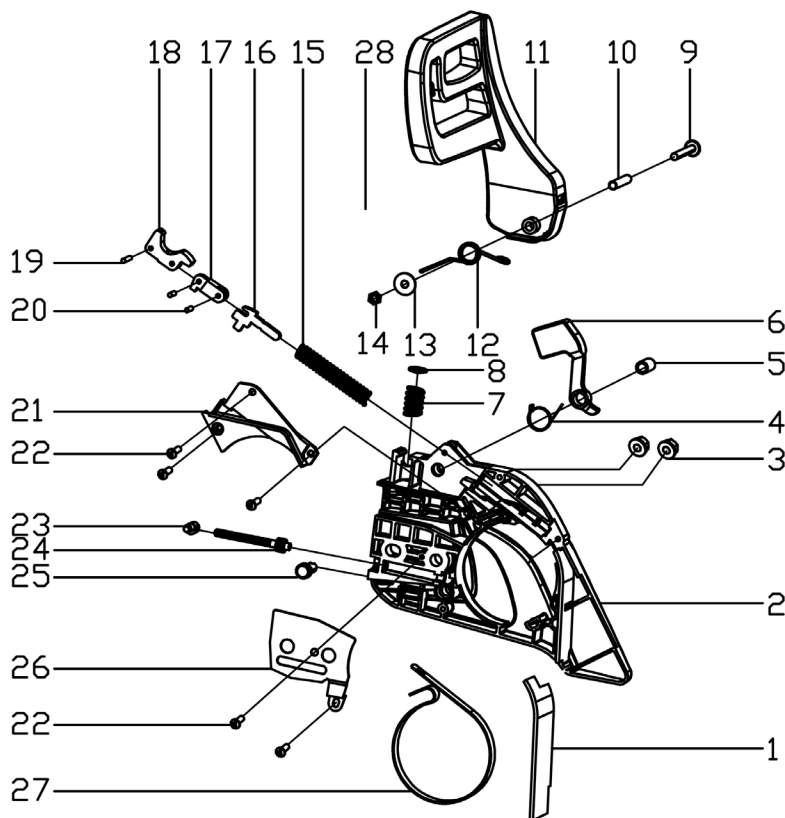
#	АРТИКУЛ	ОПИСАНИЕ	КОЛ-ВО
A1	001 01 1944	Корпус пилы поз. А 1 PT 5220 (2014) (S)	1
A2	001 01 2110	Винт GB/T 2670.1 ST4.2x20 поз. А 2 PT 5220 (2014) (S)	1
A3	001 01 2111	Крышка топливная в сборе поз. А 3 PT 5220 (2014) (S)	1
A3-1	001 01 2112	Крепление топливной крышки поз. А 3-1 PT 5220 (2014) (S)	1
A3-2	001 01 2113	Уплотнительное кольцо поз. А 3-2 PT 5220 (2014) (S)	1
A3-3	001 01 2114	Крышка топливная поз. А 3-3 PT 5220 (2014) (S)	1
A4	001 01 2115	Пыльник (заглушка) амортизатора поз. А 4 PT 5220 (2014) (S)	2
A5	001 01 2116	Винт GB/T 2672 M5x16 поз. А 5 PT 5220 (2014) (S)	2
A6	001 01 2117	Амортизатор верхний поз. А 6 PT 5220 (2014) (S)	2
A7	001 01 2118	Крепеж двухсторонний поз. А 7 PT 5220 (2014) (S)	1
A8,A9	001 01 2120	Фильтр топливный в сборе поз. А 08,А 09 А 8 PT 5220 (2014) (S)	1
A10	001 01 2121	Штуцер бензиновый поз. А 10 PT 5220 (2014) (S)	1
A11	001 01 2122	Шланг топливный поз. А 11 PT 5220 (2014) (S)	1
A12	001 01 2123	Заглушка обратного клапана поз. А 12 PT 5220 (2014) (S)	1
A13	001 01 2124	Обратный клапан поз. А 13 PT 5220 (2014) (S)	1
A14	001 01 1941	Курок газа поз. А 14 PT 5220 (2014) (S)	1
A15	001 01 2126	Пружина курка газа поз. А 15 PT 5220 (2014) (S)	1
A16	001 01 2127	Втулка курка газа 6x24 поз. А 16 PT 5220 (2014) (S)	1
A17	001 01 2128	Блокиратор курка газа поз. А 17 PT 5220 (2014) (S)	1
A18	001 01 2129	Крышка ручки поз. А 18 PT 5220 (2014) (S)	1
A19	001 01 2130	Винт GB/T 2670.1 ST4.8x14 поз. А 19 PT 5220 (2014) (S)	4
A20	001 01 2131	Рукоятка пилы поз. А 20 PT 5220 (2014) (S)	1
A1-A18	001 01 2132	Корпус пилы (топливный бак) в сборе поз. А 01-А 18 PT 5220 (2014) (S)	1



ТОРМОЗ ЦЕПИ В СБОРЕ (БРЕКЕР)

АРТИКУЛ: 220 10 5570

РИСУНОК В

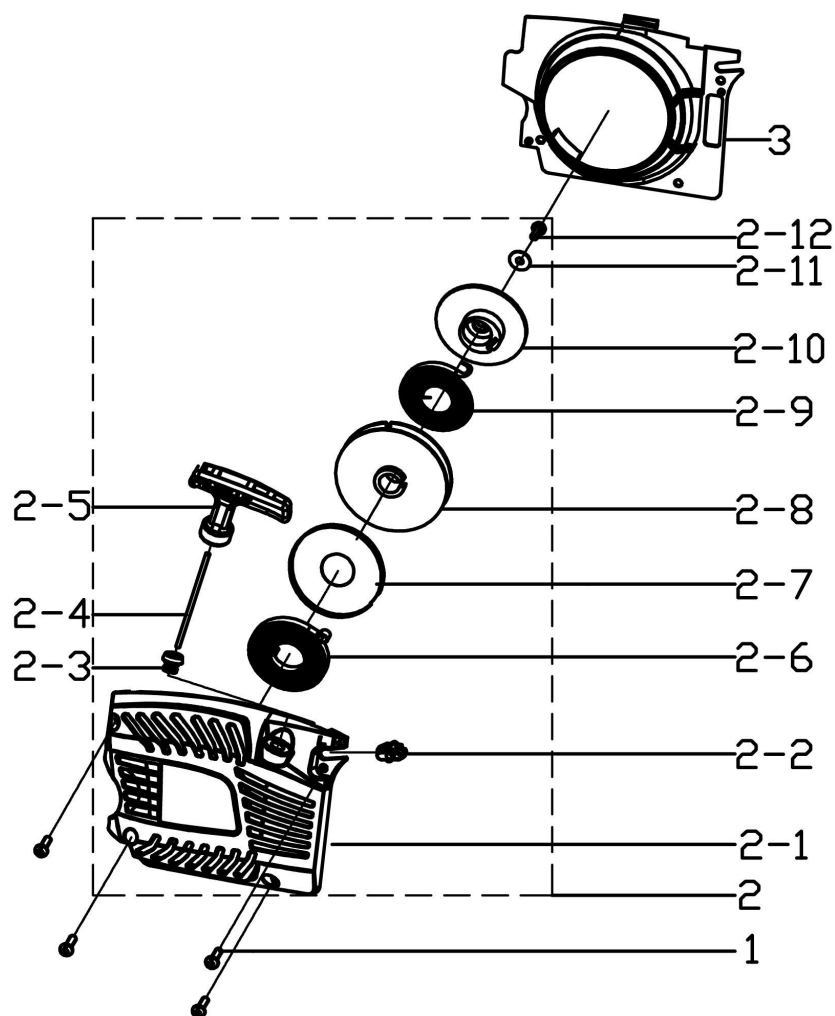


#	АРТИКУЛ	ОПИСАНИЕ	КОЛ-ВО
B1	001 01 2132	Элемент тормоза цепи поз. В 01 PT 5220 (2014) (S)	1
B2	001 01 2133	Корпус тормоза цепи поз. В 02 PT 5220 (2014) (S)	1
B3	001 01 2134	Гайка М8 поз. В 03 PT 5220 (2014) (S)	2
B4	001 01 2135	Пружина поз. В 04 PT 5220 (2014) (S)	1
B5	001 01 2136	Втулка поз. В 05 PT 5220 (2014) (S)	1
B6	001 01 2137	Кронштейн ручки поз. В 06 PT 5220 (2014) (S)	1
B7	001 01 2138	Пружина поз. В 07 PT 5220 (2014) (S)	1
B8	001 01 2139	Шайба пружины поз. В 08 PT 5220 (2014) (S)	1
B9	001 01 2140	Болт GB/T 2672 M5x40 поз. В 09 PT 5220 (2014) (S)	1
B10	001 01 2141	Шплинт поз. В 10 PT 5220 (2014) (S)	1
B11	001 01 2142	Ручка тормоза цепи поз. В 11 PT 5220 (2014) (S)	1
B12	001 01 2143	Пружина поз. В 12 PT 5220 (2014) (S)	1
B13	001 01 2144	Шайба GB/T 96.1 05(с5хс16*1) поз. В 13 PT 5220 (2014) (S)	1
B14	001 01 2145	Гайка М5 поз. В 14 PT 5220 (2014) (S)	1
B15	001 01 2146	Пружина тормоза поз. В 15 PT 5220 (2014) (S)	1
B16	001 01 2147	Тяга управления кулачком поз. В 16 PT 5220 (2014) (S)	1
B17	001 01 2148	Направляющая кулачка поз. В 17 PT 5220 (2014) (S)	1
B18	001 01 2149	Кулачок поз. В 18 PT 5220 (2014) (S)	1
B19	001 01 2150	Шплинт 3*14 поз. В 19 PT 5220 (2014) (S)	1
B20	001 01 2151	Шплинт 3*9 поз. В 20 PT 5220 (2014) (S)	2
B21	001 01 2152	Крышка тормозной пружины поз. В 21 PT 5220 (2014) (S)	1
B22	001 01 2153	Винт ST4.2x10 поз. В 22 PT 5220 (2014) (S)	5
B23-B25	001 01 2154	Натяжителя цепи в сборе поз. В 23-В 25 PT 5220 (2014) (S)	1
B26	001 01 2155	Пыльник (защитная крышка) натяжителя цепи поз. В 26 PT 5220 (2014) (S)	1
B27	001 01 2156	Лента тормоза поз. В 27 PT 5220 (2014) (S)	1
B1-B27	001 01 2157	Тормоз цепи в сборе поз. В1-В27 PT 5220 (2014) (Брекер) (S)	1

СТАРТЕР В СБОРЕ

АРТИКУЛ: 220 10 5570

РИСУНОК С



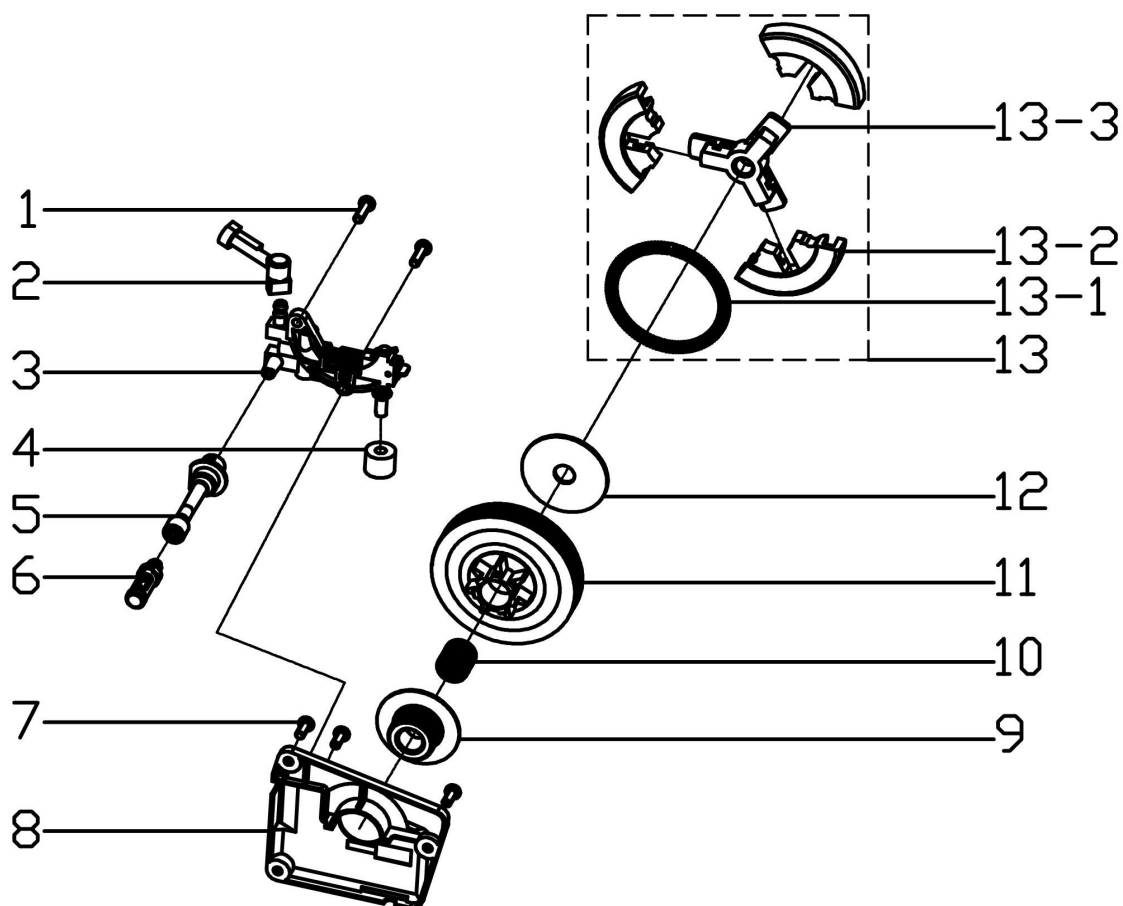
#	АРТИКУЛ	ОПИСАНИЕ	КОЛ-ВО
C1	001 01 2158	Винт М5х16 поз. С 1 PT 5220 (2014) (S)	4
C2	001 01 2159	Стартер в сборе поз. С 2 PT 5220 (2014) (S)	1
C2-1	001 01 2160	Корпус стартера арт. С 2-1 PT 5220 (2014) (S)	1
C2-2	001 01 2161	Уплотнительная резинка поз. С 2-2 PT 5220 (2014) (S)	1
C2-3	001 01 2162	Элемент стартера поз. С 2-3 PT 5220 (2014) (S)	1
C2-4	001 01 2163	Запускной канат поз. С 2-4 PT 5220 (2014) (S)	1
C2-5	001 01 2164	Ручка стартера поз. С 2-5 PT 5220 (2014) (S)	1
C2-6, C2-7	001 01 2165	Пружина разгонная поз. С 2-6,С 2-7 PT 5220 (2014) (S)	2
C2-8	001 01 2166	Муфта разгонная поз. С 2-8 PT 5220 (2014) (S)	1
C2-9	001 01 2167	Пружина храповика поз. С 2-9 PT 5220 (2014) (S)	1
C2-10	001 01 2168	Храповик стартера поз. С 2-10 PT 5220 (2014) (S)	1
C2-11	001 01 2169	Шайба 5х16х1 поз. С 2-11 PT 5220 (2014) (S)	1
C2-12	001 01 2170	Винт ST4.8х13 поз. С 2-12 PT 5220 (2014) (S)	1
C3	001 01 2171	Пыльник стартера поз. С 3 PT 5220 (2014) (S)	1



УЗЕЛ СЦЕПЛЕНИЯ + МАСЛЯНЫЙ НАСОС

АРТИКУЛ: 220 10 5570

РИСУНОК D



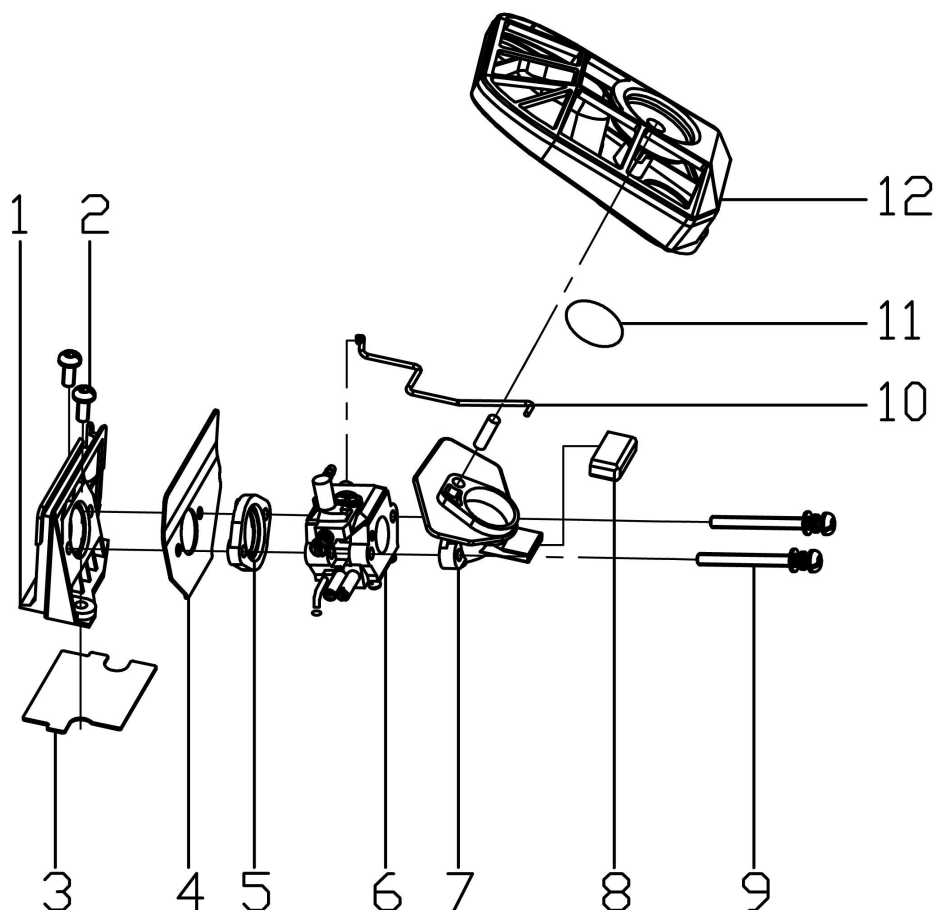
#	АРТИКУЛ	ОПИСАНИЕ	КОЛ-ВО
D1	001 01 2172	Винт М4*14 поз. D 01 PT 5220 (2014) (S)	2
D2	001 01 2173	Шланг масляный выходной(форсунка) поз. D 2 PT 5220 (2014) (S)	1
D3	001 01 2174	Масляный насос в сборе поз. D 3 PT 5220 (2014) (S)	1
D4	001 01 2175	Уплотнение поз. D 4 PT 5220 (2014) (S)	1
D5	001 01 2176	Шланг масляный поз. D 5 PT 5220 (2014) (S)	1
D6	001 01 2177	Масляный фильтр поз. D 6 PT 5220 (2014) (S)	1
D7	001 01 2178	Винт М4х10 поз. D 7 PT 5220 (2014) (S)	3
D8	001 01 2179	Крышка масляного насоса поз. D 8 PT 5220 (2014) (S)	1
D9	001 01 2180	Червяк масляного насоса поз. D 9 PT 5220 (2014) (S)	1
D10	001 01 2181	Подшипник звезды 12х15х14.5 поз. D 10 PT 5220 (2014) (S)	1
D11	001 01 2182	Ведущая звезда поз. D 11 PT 5220 (2014) (S)	1
D12	001 01 2183	Шайба сцепления поз. D 12 PT 5220 (2014) (S)	1
D13	001 01 2184	Диск сцепления в сборе поз. D 13 PT 5220 (2014) (S)	1



КАРБЮРАТОР + ВОЗДУШНЫЙ ФИЛЬТР

АРТИКУЛ: 220 10 5570

РИСУНОК E

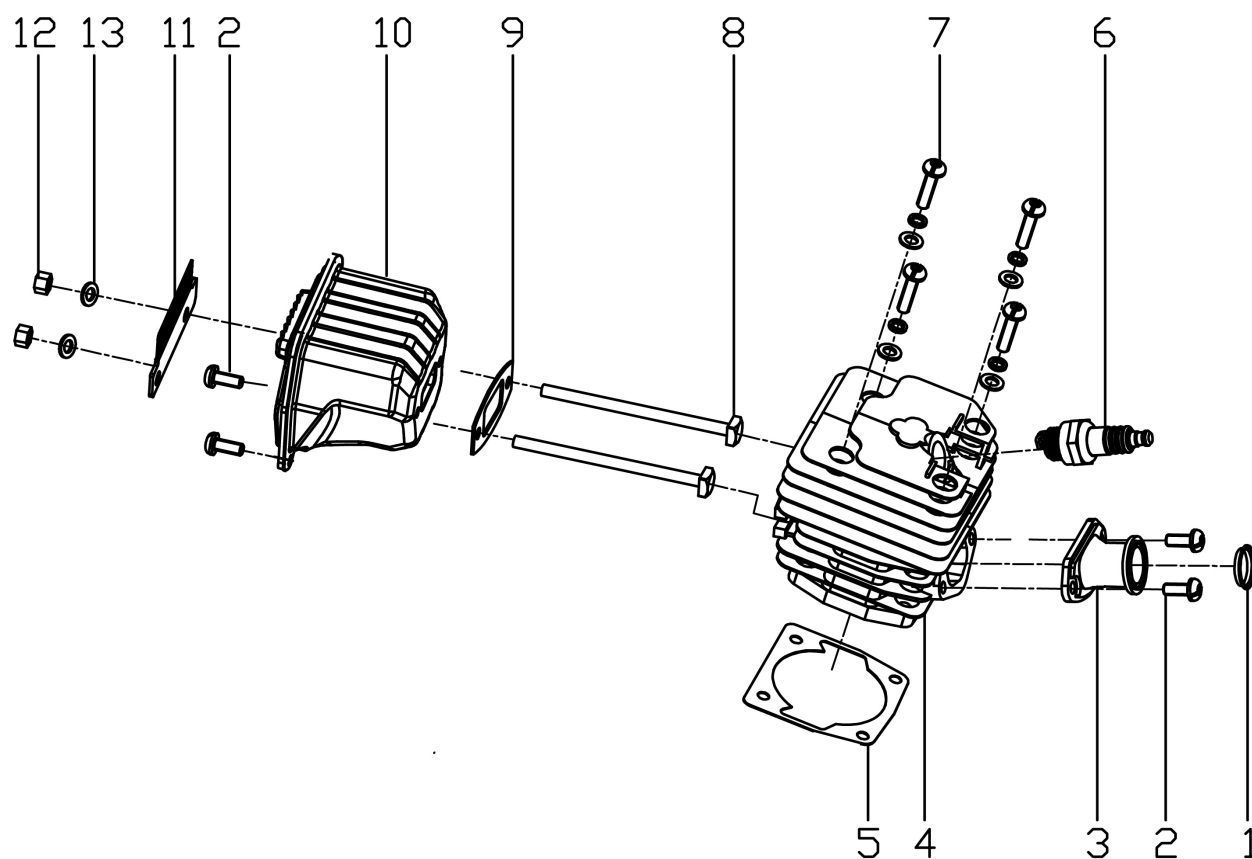


#	АРТИКУЛ	ОПИСАНИЕ	КОЛ-ВО
E1	001 01 2184	Проставка карбюратора поз. Е 1 PT 5220 (2014) (S)	1
E2	001 01 2185	Винт М5х12 поз. Е 2 PT 5220 (2014) (S)	2
E3	001 01 2186	Панель карбюратора поз. Е 3 PT 5220 (2014) (S)	1
E4	001 01 2187	Прокладка тепловой дамбы поз. Е 4 PT 5220 (2014) (S)	1
E5	001 01 2188	Уплотнение карбюратора поз. Е 5 PT 5220 (2014) (S)	1
E6	001 01 1950	Карбюратор поз. Е 6 PT 5220 (2014) (S)	1
E7	001 01 2190	Опора карбюратора поз. Е 7 PT 5220 (2014) (S)	1
E8	001 01 2191	Уплотнение опоры карбюратора поз. Е 8 PT 5220 (2014) (S)	1
E9	001 01 2192	Винт М5х52 поз. Е 9 PT 5220 (2014) (S)	2
E10	001 01 2193	Рычаг газа поз. Е 10 PT 5220 (2014) (S)	1
E11	001 01 2194	Уплотнительная кольцо воздушного фильтра поз. Е 11 PT 5220 (2014) (S)	1
E12	001 01 1942	Фильтр воздушный поз. Е 12 PT 5220 (2014) (S)	1

ЦИЛИНДР + ГЛУШИТЕЛЬ

АРТИКУЛ: 220 10 5570

РИСУНОК F



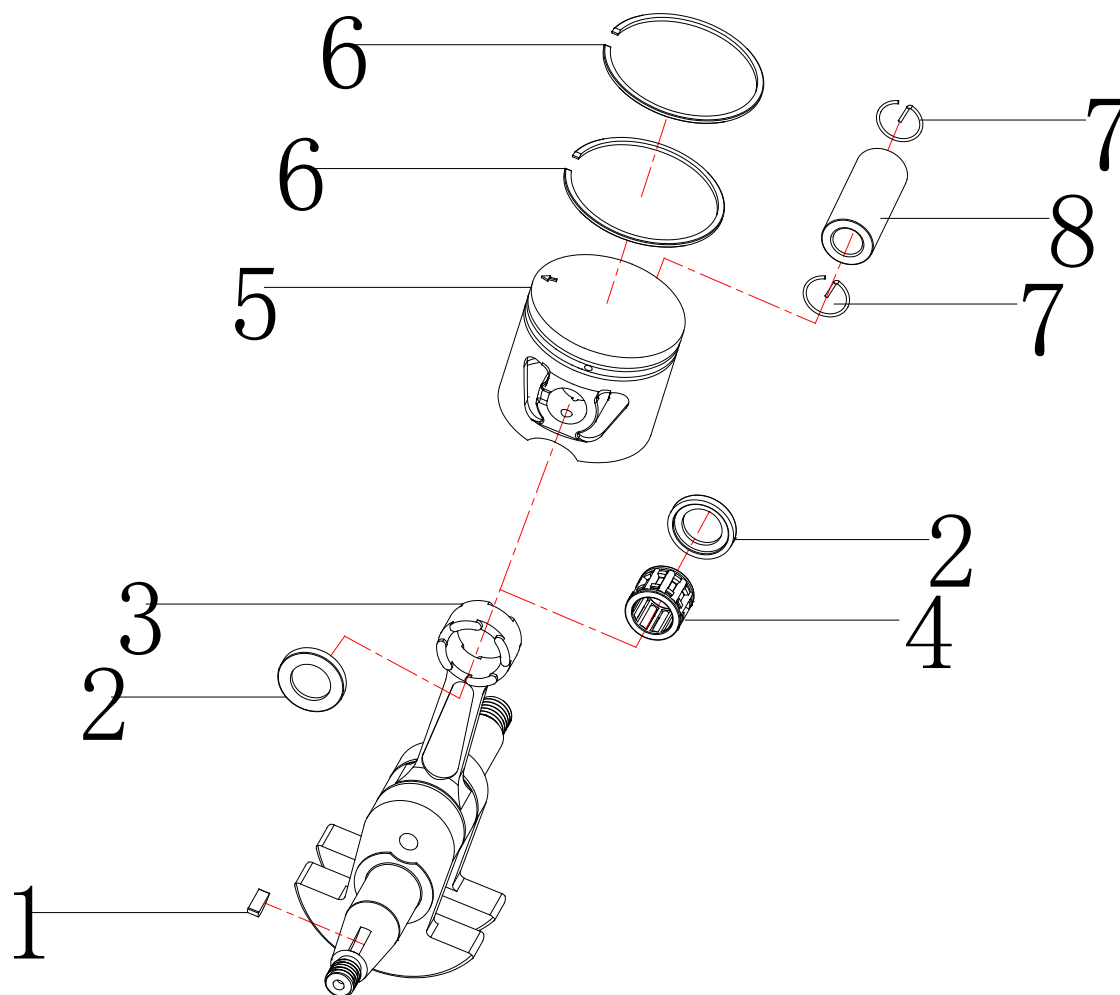
#	АРТИКУЛ	ОПИСАНИЕ	КОЛ-ВО
F1	001 01 2195	Уплотнительное кольцо поз. F 1 PT 5220 (2014) (S)	1
F2	001 01 2196	Винт M5x12 поз. F 2 PT 5220 (2014) (S)	4
F3	001 01 2197	Проставка карбюратора (дамба) поз. F 3 PT 5220 (2014) (S)	1
F4	001 01 2359	Цилиндр поз. F 4 PT 5220 (2014) (S)	1
F5	001 01 2360	Прокладка цилиндра поз. F 5 PT 5220 (2014) (S)	1
F6	841 10 2040	Свечи Patriot L7RTC поз. F 6 PT 4520 (2013) (S)	1
F7	001 01 2201	Винт M5x20 поз. F 7 PT 5220 (2014) (S)	4
F8	001 01 2202	Болт крепления глушителя M5x84 поз. F 8 PT 5220 (2014) (S)	2
F9	001 01 2203	Прокладка глушителя поз. F 9 PT 5220 (2014) (S)	1
F10	001 01 2204	Глушитель поз. F 10 PT 5220 (2014) (S)	1
F11	001 0 12205	Крышка глушителя поз. F 11 PT 5220 (2014) (S)	1
F12	001 01 2206	Гайка M5 поз. F 12 PT 5220 (2014) (S)	2
F13	001 01 2207	Шайба прижимная поз. F 13 PT 5220 (2014) (S)	2



КОЛЕНЧАТЫЙ ВАЛ + ПОРШЕНЬ

АРТИКУЛ: 220 10 5570

РИСУНОК G



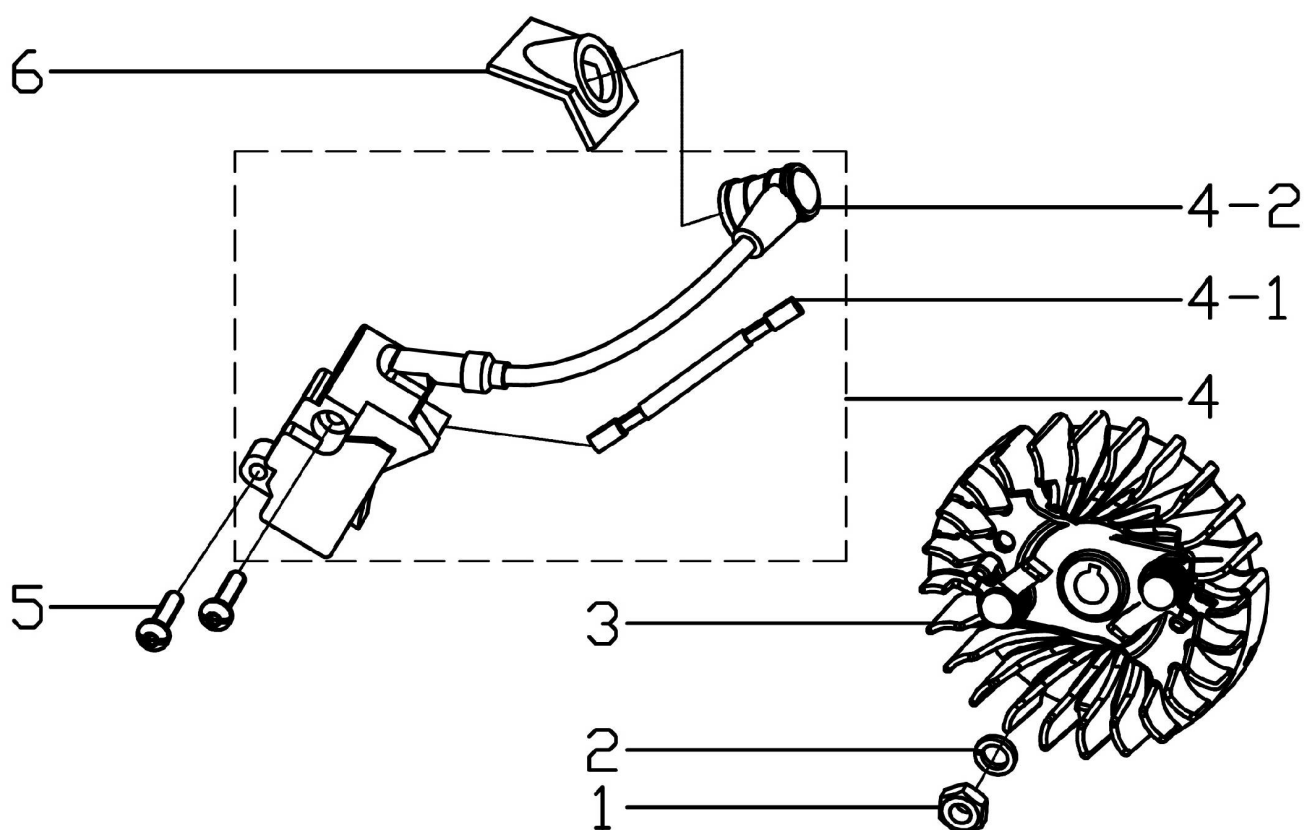
#	АРТИКУЛ	ОПИСАНИЕ	КОЛ-ВО
G1	001 01 2369	Шпонка коленвала поз. G 1 PT 5220 (2014) (S)	1
G2	001 01 2370	Опорная шайба подшипника пальца поз. G 2 PT 5220 (2014) (S)	2
G3	001 01 2371	Коленвал с шатуном поз. G 3 PT 5220 (2014) (S)	1
G4	001 01 2372	Игольчатый подшипник шатуна 11x15x12.5 поз. G 4 PT 5220 (2014) (S)	1
G5	001 01 2373	Поршень поз. G 5 PT 5220 (2014) (S)	1
G6	001 01 2374	Поршневое кольцо поз. G 6 PT 5220 (2014) (S)	2
G7	001 01 2375	Стопорное кольцо поршневого пальца поз. G 7 PT 5220 (2014) (S)	2
G8	001 01 2376	Поршневой палец поз. G 8 PT 5220 (2014) (S)	1
G5-G8, G2,G4, F5,F6	001 01 2377	ЦПГ комплект поз. G5-G8,G2,G4,F5,F6 PT 5220 (2014) (S)	1



МАХОВИК + КАТУШКА ЗАЖИГАНИЯ

АРТИКУЛ: 220 10 5570

РИСУНОК Н



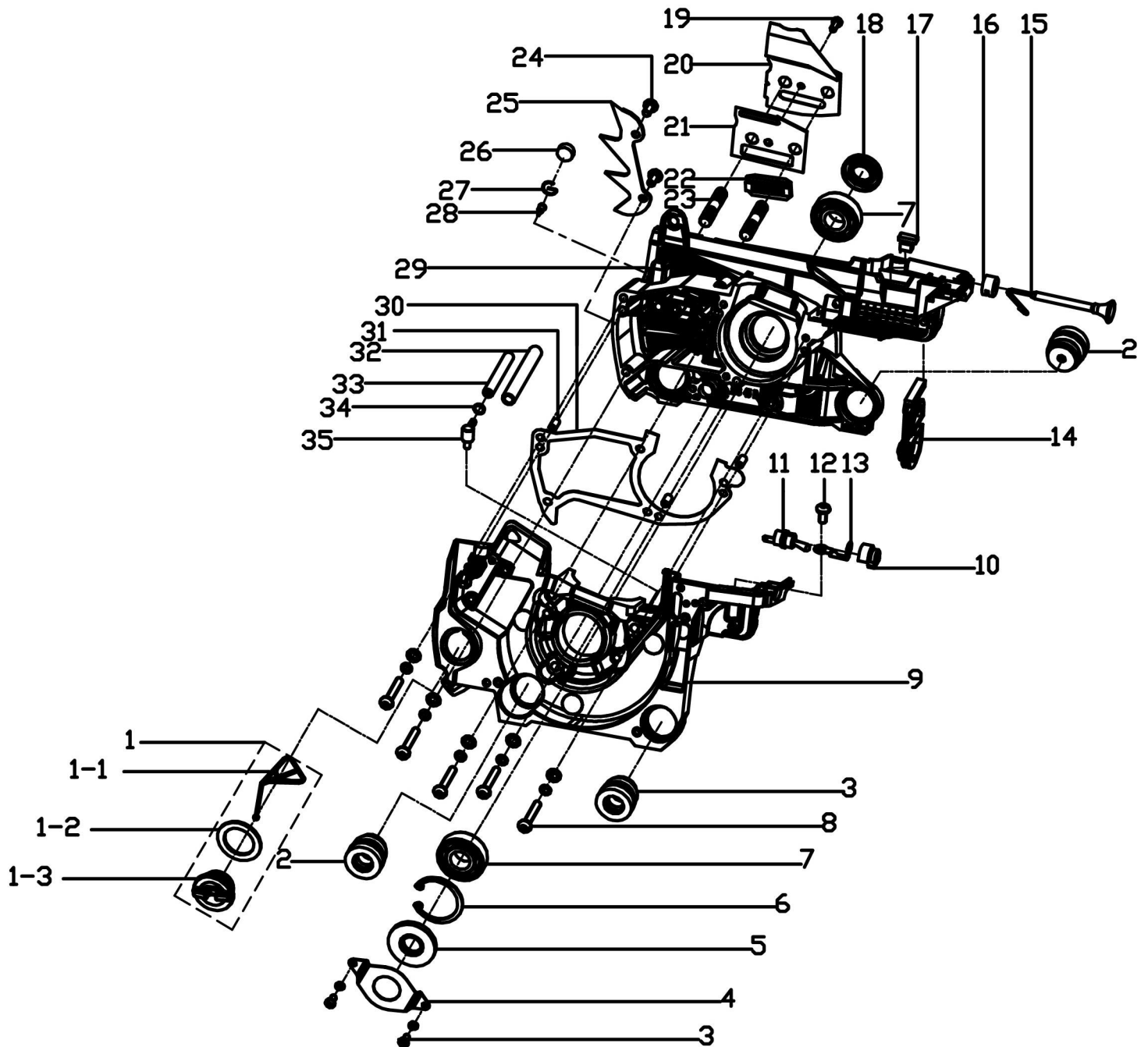
#	АРТИКУЛ	ОПИСАНИЕ	КОЛ-ВО
H1	001 01 2217	Гайка маховика М8 поз. Н 1 РТ 5220 (2014) (S)	1
H2	001 01 2218	Опорная шайба подшипника шатуна поз. Н 2 РТ 5220 (2014) (S)	1
H3	001 01 2219	Маховик с собачками поз. Н 3 РТ 5220 (2014) (S)	1
H4	001 01 2220	Катушка зажигания поз. Н 4 РТ 5220 (2014) (S)	1
H5	001 01 2221	Винт крепления катушки зажигания М5х20 поз. Н 5 РТ 5220 (2014) (S)	2
H6	001 01 2222	Уплотнение поз. Н 6 РТ 5220 (2014) (S)	1



КАРТЕР

АРТИКУЛ: 220 10 5570

РИСУНОК J





КАРТЕР

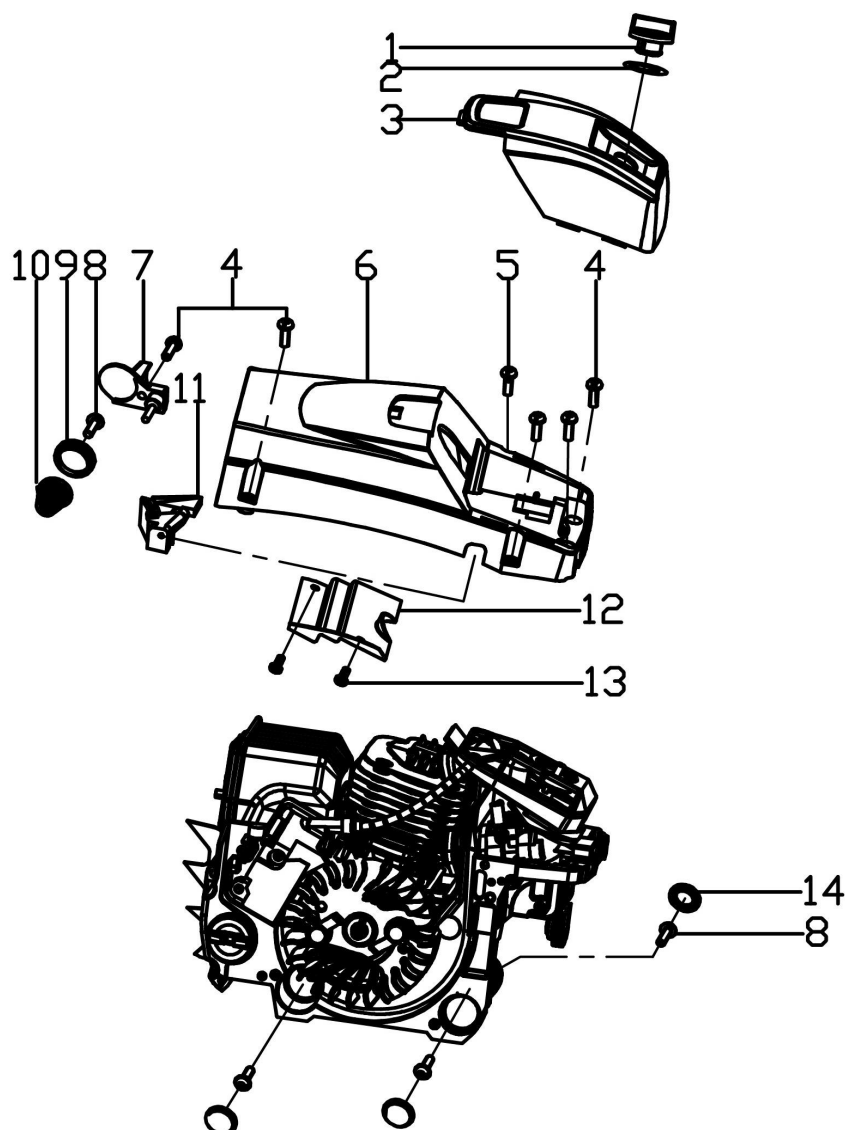
АРТИКУЛ: 220 10 5570

#	АРТИКУЛ	ОПИСАНИЕ	КОЛ-ВО
J1	001 01 2223	Крышка масляная в сборе поз. J 1 PT 5220 (2014) (S)	1
J2	001 01 2224	Амортизатор нижний поз. J 2 PT 5220 (2014) (S)	3
J3	001 01 2225	Винт М4х8 поз. J 3 PT 5220 (2014) (S)	2
J4	001 01 2226	Крепление сальника поз. J 4 PT 5220 (2014) (S)	1
J5	001 01 2227	Сальник коленвала левый 15x35x5 поз. J 5 PT PT 5220 (2014) (S)	1
J6	001 01 2228	Стопорное кольцо подшипника коленвала GB/T 893.1 35 поз. J 6 PT PT 5220 (2014) (S)	1
J7	001 01 2229	Подшипник коленвала 6202 поз. J 7 PT 5220 (2014) (S)	2
J8	001 01 2230	Винт М5х30 поз. J 8 PT 5220 (2014) (S)	5
J9	001 01 2231	Картер левая часть поз. J 9 PT 5220 (2014) (S)	1
J10-J13	001 01 2232	Выключатель в сборе поз. J 10-J 13 PT 5220 (2014) (S)	1
J14	001 01 2233	Уплотнение корпуса поз. J 14 PT 5220 (2014) (S)	1
J15	001 01 2234	Рычаг подсоса поз. J 15 PT 5220 (2014) (S)	1
J16	001 01 2235	Уплотнение корпуса поз. J 16 PT 5220 (2014) (S)	1
J17	001 01 2236	Уплотнение корпуса поз. J 17 PT 5220 (2014) (S)	1
J18	001 01 2237	Сальник коленвала правый 15x28x5 поз. J 18 PT 5220 (2014) (S)	1
J19	001 01 2238	Винт М4х10 поз. J 19 PT 5220 (2014) (S)	1
J20	001 01 2239	Пыльник(защитная крышка) натяжителя цепи поз. J 20 PT 5220 (2014) (S)	1
J21	001 01 2240	Пыльник поз. J 21 PT 5220 (2014) (S)	1
J22	001 01 2241	Прокладка пыльника поз. J 22 PT 5220 (2014) (S)	1
J23	001 01 2242	Винт АУМ8-М8х28-8.8 поз. J 23 PT 5220 (2014) (S)	2
J24	001 01 2243	Винт М5х12 поз. J 24 PT 5220 (2014) (S)	2
J25	001 01 2244	Зубчатый упор поз. J 25 PT 5220 (2014) (S)	1
J26	001 01 2245	Уплотнение поз. J 26 PT 5220 (2014) (S)	1
J27	001 01 2246	Стопорное кольцо поз. J 27 PT 5220 (2014) (S)	1
J28	001 01 2247	Клапан масляного бака поз. J 28 PT 5220 (2014) (S)	1
J29	001 01 2248	Картер правая часть поз. J 29 PT 5220 (2014) (S)	1
J30	001 01 2249	Прокладка картера поз. J 30 PT 5220 (2014) (S)	1
J31	001 01 2250	Шплинт соединения картера 5x10 поз. J 31 PT 5220 (2014) (S)	3
J32	001 01 2251	Шланг картера 1 поз. J 32 PT 5220 (2014) (S)	1
J33	001 01 2252	Шланг картера 2 поз. J 33 PT 5220 (2014) (S)	1
J34	001 01 2253	Стопорное кольцо шланга поз. J 34 PT 5220 (2014) (S)	1
J35	001 01 2254	Переходник поз. J 35 PT 5220 (2014) (S)	1

ВЕРХНЯЯ КРЫШКА + КРЫШКА ВОЗДУШНОГО ФИЛЬТРА

АРТИКУЛ: 220 10 5570

РИСУНОК К



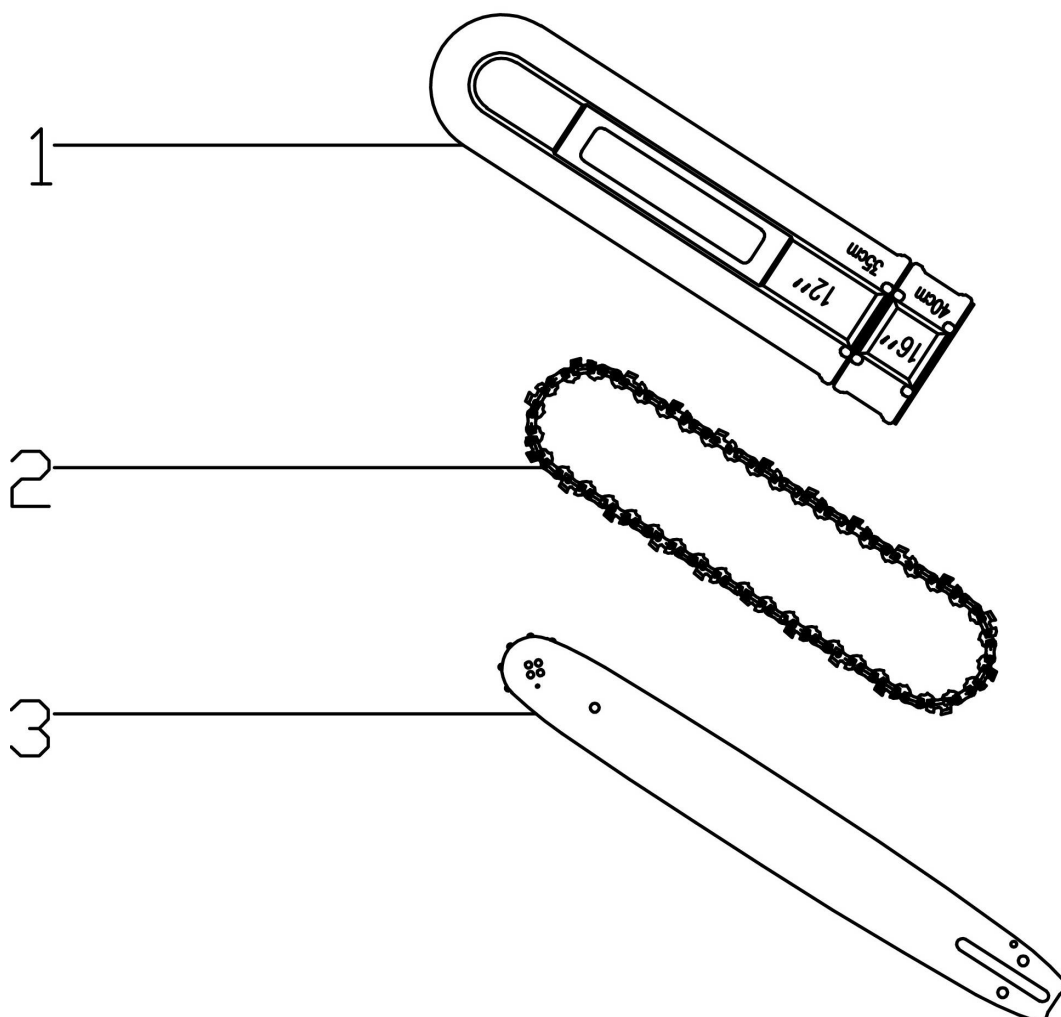
#	АРТИКУЛ	ОПИСАНИЕ	КОЛ-ВО
K1,K2	001 01 2255	Барашек крышки воздушного фильтра поз. К 1,К 2 PT 5220 (2014) (S)	2
K3	001 01 2256	Крышка воздушного фильтра поз. К 3 PT 5220 (2014) (S)	1
K4	001 01 2257	Винт M5x16 поз. К 4 PT 5220 (2014) (S)	5
K5	001 01 2258	Винт M5x14 поз. К 5 PT 5220 (2014) (S)	1
K6	001 01 2259	Крышка двигателя поз. К 6 PT 5220 (2014) (S)	1
K7	001 01 2260	Уловитель цепи поз. К 7 PT 5220 (2014) (S)	1
K8	001 01 2261	Винт ST4.8x16 поз. К 8 PT 5220 (2014) (S)	4
K9	001 01 2262	Уплотнительное кольцо поз. К 9 PT 5220 (2014) (S)	1
K10	001 01 2263	Пружина поз. К 10 PT 5220 (2014) (S)	1
K11	001 01 2264	Уплотнение крышки двигателя поз. К 11 PT 5220 (2014) (S)	1
K12	001 01 2265	Элемент фильтра поз. К 12 PT 5220 (2014) (S)	1
K13	001 01 2266	Винт ST4.8x16 поз. К 13 PT 5220 (2014) (S)	2
K14	001 01 2267	Пыльник поз. К 14 PT 5220 (2014) (S)	3



ШИНА + ЦЕПЬ

АРТИКУЛ: 220 10 5570

РИСУНОК L



#	АРТИКУЛ	ОПИСАНИЕ	КОЛ-ВО
L1	001 01 2425	Защитный кожух поз. L1 PT 5220 (2014) (S)	1
L2	862 32 1576	Цепь Patriot 21BP-76E, 0.325" 1.5мм 76 звеньев поз. L 2 PT 5220 (2014) (S)	1
L3	867 15 2058	Шина Patriot PОН 20-58WH 20" 0,325 1.5мм поз. L 3 PT 5220 (2014) (S)	1

