



PT 4520 (2014)

ПИЛА БЕНЗИНОВАЯ

АРТИКУЛ: 220 10 5560

РЕЛИЗ: 09.2014

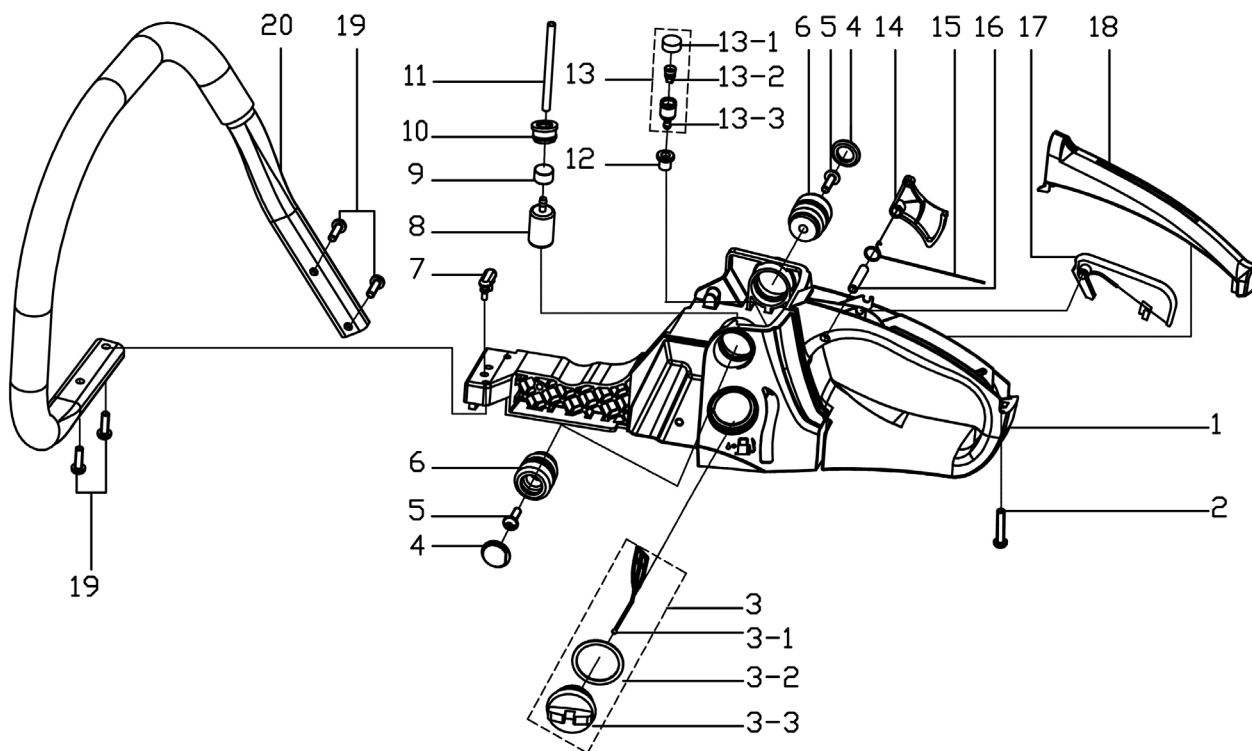
ДЕТАЛИРОВКА ИЗДЕЛИЯ

PATRIOT

РУЧКА + ТОПЛИВНЫЙ БАК

АРТИКУЛ: 220 10 5560

РИСУНОК А



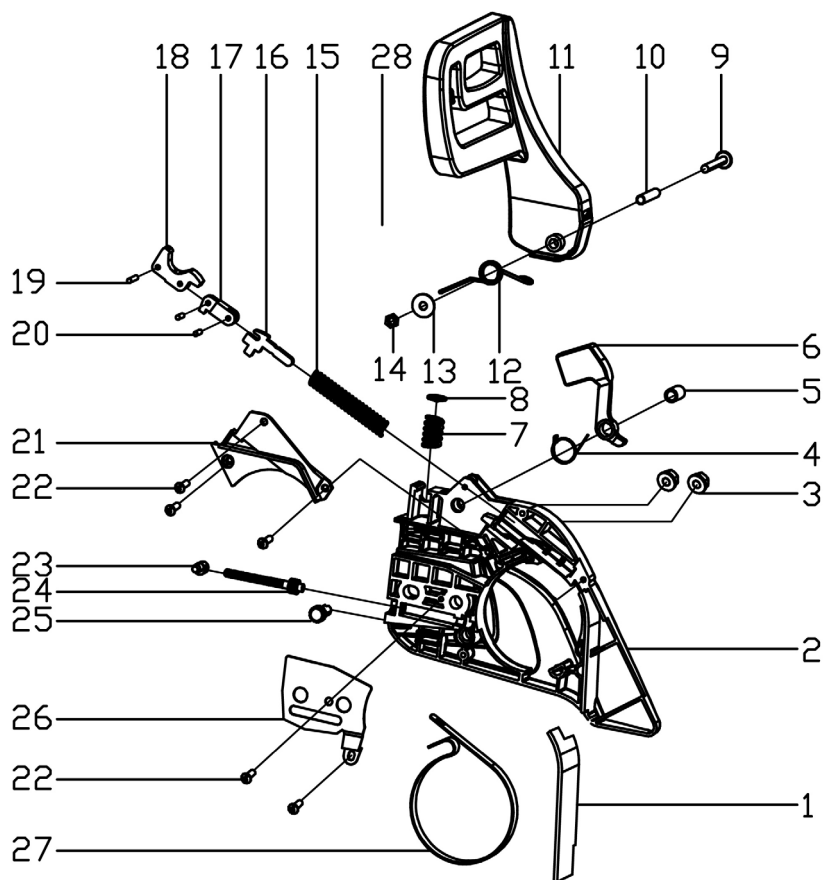
#	АРТИКУЛ	ОПИСАНИЕ	КОЛ-ВО
A1	001 01 1944	Корпус пилы поз. A01 PT 4520 (2014) (S)	1
A2	001 01 2110	Винт ST4.2x19 поз. A02 PT 4520 (2014) (S)	1
A3	001 01 2111	Крышка топливная в сборе поз. A03 PT 4520 (2014) (S)	1
A3-1	001 01 2112	Крепление топливной крышки поз. A02-1 PT 4520 (2014) (S)	1
A3-2	001 01 2113	Уплотнительное кольцо поз. A03-2 PT 4520 (2014) (S)	1
A3-3	001 01 2114	Крышка топливная поз. A03-3 PT 4520 (2014) (S)	1
A4	001 01 2115	Пыльник (заглушка) амортизатора поз. A04 PT 4520 (2014) (S)	2
A5	001 01 2116	Винт M5x16 поз. A05 PT 4520 (2014) (S)	2
A6	001 01 2117	Амортизатор верхний поз. A06 PT 4520 (2014) (S)	2
A7	001 01 2118	Крепеж двухсторонний поз. A07 PT 4520 (2014) (S)	1
A8,A9	001 01 2120	Фильтр топливный в сборе поз. A08,A09 PT 4520 (2014) (S)	2
A10	001 01 2121	Штуцер бензиновый поз. A10 PT 4520 (2014) (S)	1
A11	001 01 2122	Шланг топливный поз. A11 PT 4520 (2014) (S)	1
A12	001 01 2123	Заглушка обратного клапана поз. A12 PT 4520 (2014) (S)	1
A13	001 01 2124	Обратный клапан поз. A13 PT 4520 (2014) (S)	1
A14	001 01 1941	Курок газа поз. A14 PT 4520 (2014) (S)	1
A15	001 01 2126	Пружина курка газа поз. A15 PT 4520 (2014) (S)	1
A16	001 01 2127	Втулка курка газа 6x24 поз. A16 PT 4520 (2014) (S)	1
A17	001 01 2128	Блокиратор курка газа поз. A17 PT 4520 (2014) (S)	1
A18	001 01 2129	Крышка ручки поз. A18 PT 4520 (2014) (S)	1
A19	001 01 2130	Винт ST4.8x16 поз. A19 PT 4520 (2014) (S)	4
A20	001 01 2131	Рукоятка пилы поз. A 20 PT 4520 (2014) (S)	1
A1- A18	001 01 2132	Корпус пилы (топливный бак) в сборе арт. A 1- A 18 PT 4520 (2014) (S)	1



ТОРМОЗ ЦЕПИ В СБОРЕ (БРЕКЕР)

АРТИКУЛ: 220 10 5560

РИСУНОК В

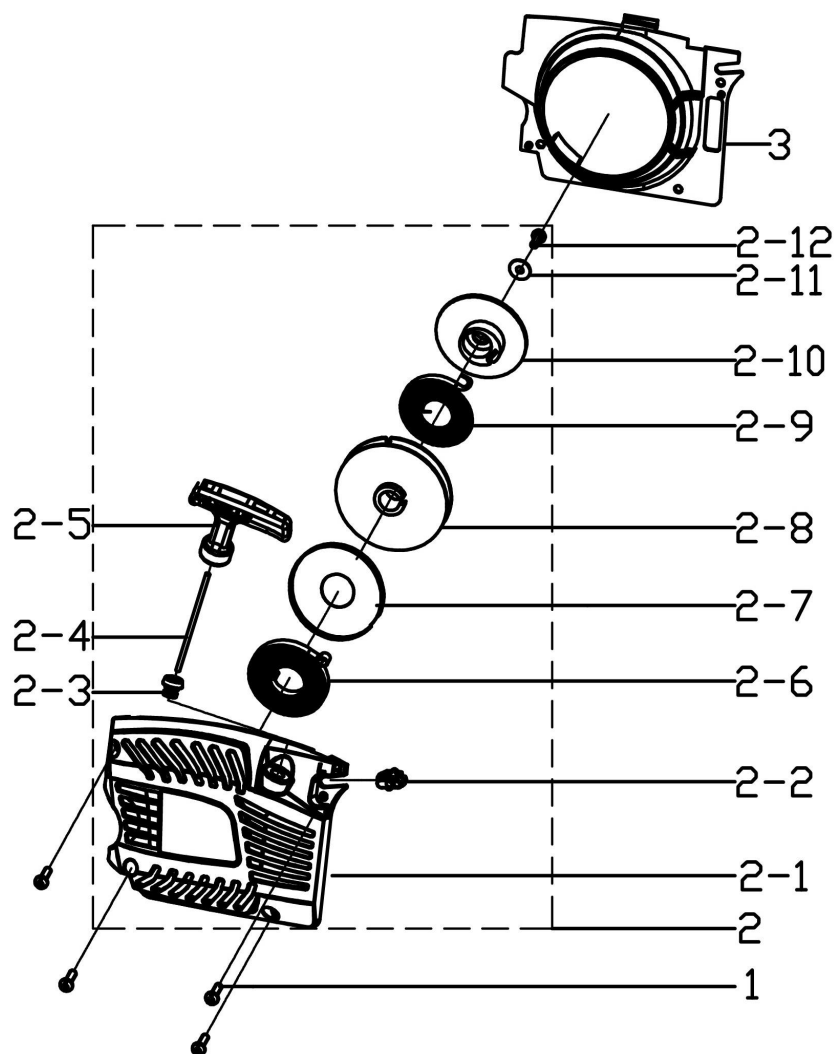


#	АРТИКУЛ	ОПИСАНИЕ	КОЛ-ВО
B1	001 01 2132	Элемент корпуса тормоза цепи поз. B01 PT 4520 (2014) (S)	1
B2	001 01 2133	Корпус тормоза цепи поз. B02 PT 4520 (2014) (S)	1
B3	001 01 2134	Гайка M8 поз. B03 PT 4520 (2014) (S)	2
B4	001 01 2135	Пружина поз. B04 PT 4520 (2014) (S)	1
B5	001 01 2136	Втулка поз. B05 PT 4520 (2014) (S)	1
B6	001 01 2137	Кронштейн ручки поз. B06 PT 4520 (2014) (S)	1
B7	001 01 2138	Пружина поз. B07 PT 4520 (2014) (S)	1
B8	001 01 2139	Шайба пружины поз. B08 PT 4520 (2014) (S)	1
B9	001 01 2140	Болт M5x37.5 поз. B09 PT 4520 (2014) (S)	1
B10	001 01 2141	Шплинт поз. B10 PT 4520 (2014) (S)	1
B11	001 01 2142	Ручка тормоза цепи поз. B11 PT 4520 (2014) (S)	1
B12	001 01 2143	Пружина поз. B12 PT 4520 (2014) (S)	1
B13	001 01 2144	Шайба 5x18x1 поз. B13 PT 4520 (2014) (S)	1
B14	001 01 2145	Гайка M5 поз. B14 PT 4520 (2014) (S)	1
B15	001 01 2146	Пружина тормоза поз. B15 PT 4520 (2014) (S)	1
B16	001 01 2147	Тяга управления кулачком поз. B16 PT 4520 (2014) (S)	1
B17	001 01 2148	Направляющая кулачка поз. B17 PT 4520 (2014) (S)	1
B18	001 01 2149	Кулачок поз. B18 PT 4520 (2014) (S)	1
B19	001 01 2150	Шплинт 3*14 поз. B19 PT 4520 (2014) (S)	1
B20	001 01 2151	Шплинт 3*9 поз. B20 PT 4520 (2014) (S)	2
B21	001 01 2152	Крышка тормозной пружины поз. B21 PT 4520 (2014) (S)	1
B22	001 01 2153	Винт ST4.2*9.5 поз. B22 PT 4520 (2014) (S)	5
B23-B25	001 01 2154	Натяжителя цепи в сборе поз. B23-B25 PT 4520 (2014) (S)	3
B26	001 01 2155	Пыльник (защитная крышка) натяжителя цепи поз. B26 PT 4520 (2014) (S)	1
B27	001 01 2156	Лента тормоза поз. B27 PT 4520 (2014) (S)	1
B1-B27	001 01 2157	Тормоз цепи в сборе поз. B1-B27 PT 4520 (2014) (Брекер) (S)	1

СТАРТЕР В СБОРЕ EASY START

АРТИКУЛ: 220 10 5560

РИСУНОК С

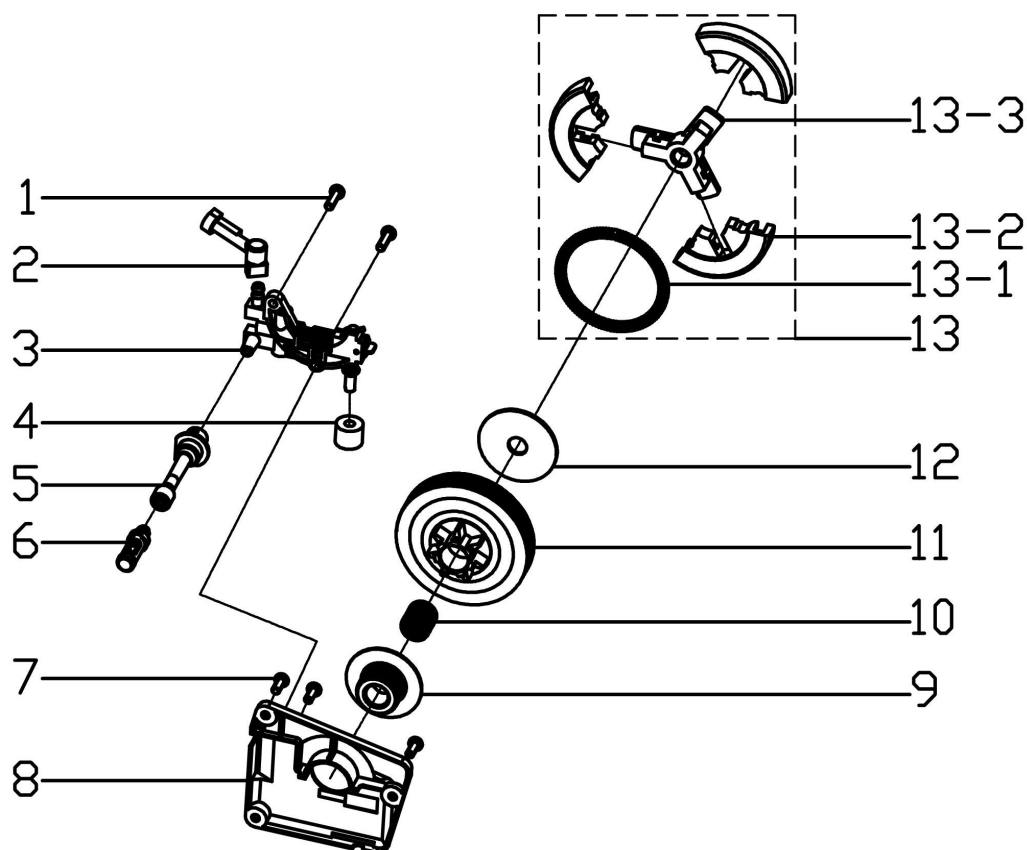


#	АРТИКУЛ	ОПИСАНИЕ	КОЛ-ВО
C1	001 01 2158	Винт М5х16 поз. С01 РТ 4520 (2014) (S)	4
C2	001 01 2159	Стартер в сборе поз. С02 РТ 4520 Easy Start (2014) (S)	1
C2-1	001 01 2160	Корпус стартера поз. С02-1 РТ 4520 (2014) (S)	1
C2-2	001 01 2161	Уплотнительная резинка поз. С02-2 РТ 4520 (2014) (S)	1
C2-3	001 01 2162	Уплотнительное кольцо поз. С02-3 РТ 4520 (2014) (S)	1
C2-4	001 01 2163	Запускной канат поз. С02-4 РТ 4520 (2014) (S)	1
C2-5	001 01 2164	Ручка стартера поз. С02-5 РТ 4520 (2014) (S)	1
C2-6, C2-7	001 01 2165	Пружина разгонная поз. С02-6,С02-7 РТ 4520 (2014) (S)	2
C2-8	001 01 2166	Муфта разгонная поз. С02-8 РТ 4520 (2014) (S)	1
C2-9	001 01 2167	Пружина разгонной муфты 5*16*1 поз. С02-9 РТ 4520 (2014) (S)	1
C2-10	001 01 2168	Храповик стартера ST4.8x13 поз. С02-10 РТ 4520 (2014) (S)	1
C2-11	001 01 2169	Шайба поз. С02-11 РТ 4520 (2014) (S)	1
C2-12	001 01 2170	Винт ST4.8*13 поз. С02-12 РТ 4520 (2014) (S)	1
C3	001 01 2171	Пыльник стартера поз. С03 РТ 4520 (2014) (S)	1

УЗЕЛ СЦЕПЛЕНИЯ + МАСЛЯНЫЙ НАСОС

АРТИКУЛ: 220 10 5560

РИСУНОК D



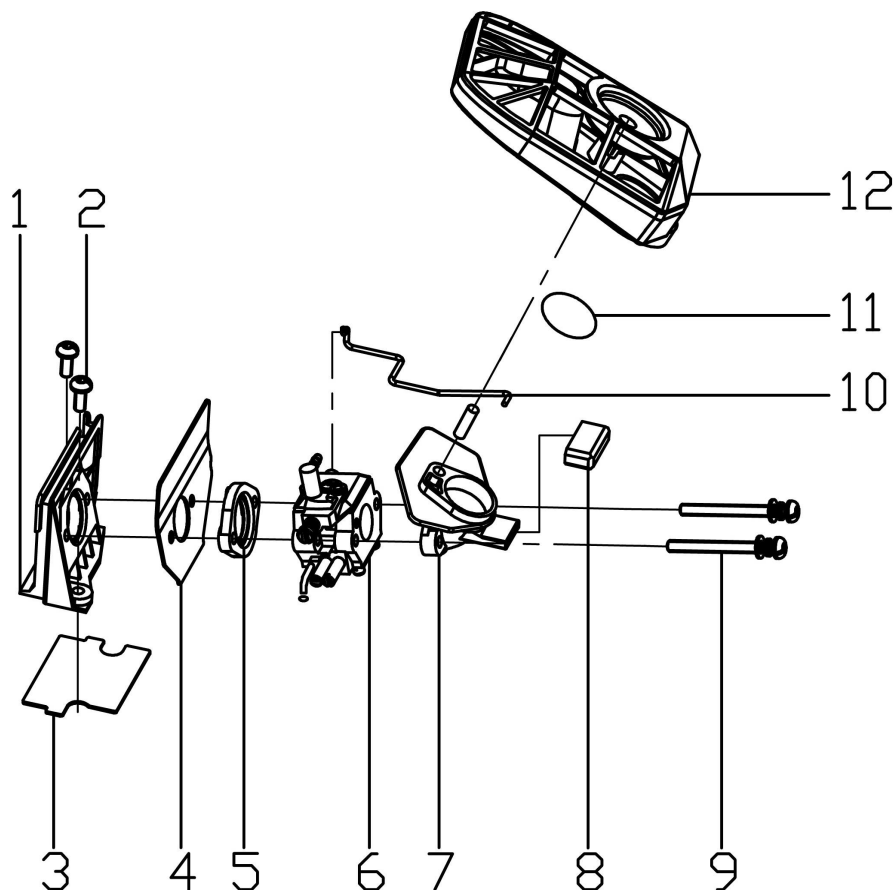
#	АРТИКУЛ	ОПИСАНИЕ	КОЛ-ВО
D1	001 01 2172	Винт М4*14 поз. D01 PT 4520 (2014) (S)	2
D2	001 01 2173	Шланг масляный выходной(форсунка) поз. D02 PT 4520 (2014) (S)	1
D3	001 01 2174	Масляный насос в сборе поз. D03 PT 4520 (2014) (S)	1
D4	001 01 2175	Уплотнение поз. D04 PT 4520 (2014) (S)	1
D5	001 01 2176	Шланг масляный поз. D05 PT 4520 (2014) (S)	1
D6	001 01 2177	Масляный фильтр поз. D06 PT 4520 (2014) (S)	1
D7	001 01 2178	Винт М4*10 поз. D07 PT 4520 (2014) (S)	3
D8	001 01 2179	Крышка масляного насоса поз. D08 PT 4520 (2014) (S)	1
D9	001 01 2180	Червяк масляного насоса поз. D09 PT 4520 (2014) (S)	1
D10	001 01 2181	Подшипник звезды 12x15x14.5 поз. D10 PT 4520 (2014) (S)	1
D11	001 01 2182	Ведущая звезда поз. D11 PT 4520 (2014) (S)	1
D12	001 01 2183	Шайба сцепления поз. D12 PT 4520 (2014) (S)	1
D13	001 01 2184	Диск сцепления в сборе поз. D13 PT 4520 (2014) (S)	1



КАРБЮРАТОР + ВОЗДУШНЫЙ ФИЛЬТР

АРТИКУЛ: 220 10 5560

РИСУНОК E



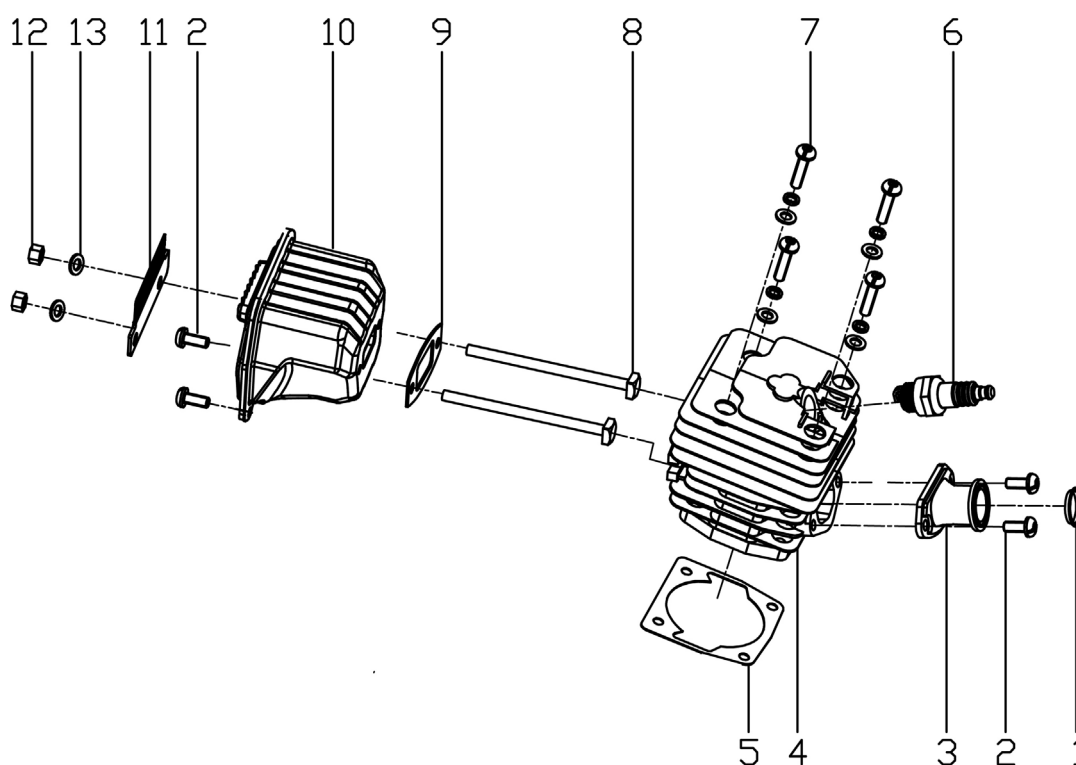
#	АРТИКУЛ	ОПИСАНИЕ	КОЛ-ВО
E1	001 01 2184	Проставка карбюратора поз. E01 PT 4520 (2014) (S)	1
E2	001 01 2185	Винт M5x12 поз. E02 PT 4520 (2014) (S)	2
E3	001 01 2186	Панель карбюратора поз. E03 PT 4520 (2014) (S)	1
E4	001 01 2187	Прокладка тепловой дамбы поз. E04 PT 4520 (2014) (S)	1
E5	001 01 2188	Уплотнение карбюратора поз. E05 PT 4520 (2014) (S)	1
E6	841 10 2040	Свечи Patriot L7RTC поз. F 6 PT 4520 (2014) (S)	1
E7	001 01 2190	Опора карбюратора поз. E07 PT 4520 (2014) (S)	1
E8	001 01 2191	Уплотнение опоры карбюратора поз. E08 PT 4520 (2014) (S)	1
E9	001 01 2192	Винт M5x52 поз. E09 PT 4520 (2014) (S)	2
E10	001 01 2193	Рычаг газа поз. E10 PT 4520 (2014) (S)	1
E11	001 01 2194	Уплотнительное кольцо воздушного фильтра поз. E11 PT 4520 (2014) (S)	1
E12	001 01 1942	Фильтр воздушный поз. E12 PT 4520 (2014) (S)	1



ЦИЛИНДР + ГЛУШИТЕЛЬ

АРТИКУЛ: 220 10 5560

РИСУНОК F



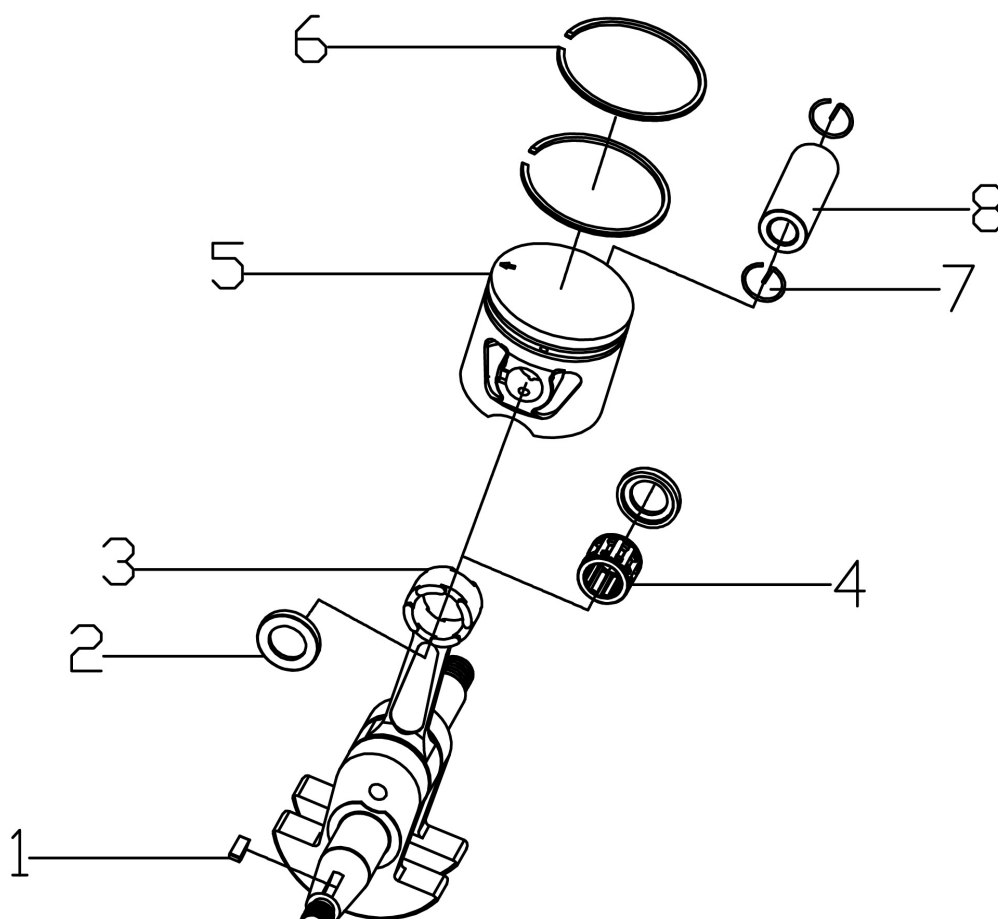
#	АРТИКУЛ	ОПИСАНИЕ	КОЛ-ВО
F1	001 01 2195	Уплотнительное кольцо поз. F01 PT 4520 (2014) (S)	1
F2	001 01 2196	Винт M5x12 поз. F02 PT 4520 (2014) (S)	4
F3	001 01 2197	Проставка карбюратора (дамба) поз. F03 PT 4520 (2014) (S)	1
F4	001 01 2198	Цилиндр поз. F04 PT 4520 (2014) (S)	1
F5	001 01 2199	Прокладка цилиндра поз. F05 PT 4520 (2014) (S)	1
F6	001 01 2200	Свеча поз. F06 PT 4520 (2014) (S)	1
F7	001 01 2201	Винт M5x20 поз. F07 PT 4520 (2014) (S)	4
F8	001 01 2202	Болт крепления глушителя M5*84 поз. F08 PT 4520 (2014) (S)	2
F9	001 01 2203	Прокладка глушителя поз. F09 PT 4520 (2014) (S)	1
F10	001 01 2204	Глушитель поз. F10 PT 4520 (2014) (S)	1
F11	001 0 12205	Крышка глушителя поз. F11 PT 4520 (2014) (S)	1
F12	001 01 2206	Гайка M5 поз. F12 PT 4520 (2014) (S)	2
F13	001 01 2207	Шайба 5*10*1 поз. F13 PT 4520 (2014) (S)	2



МАХОВИК + КАТУШКА ЗАЖИГАНИЯ

АРТИКУЛ: 220 10 5560

РИСУНОК G



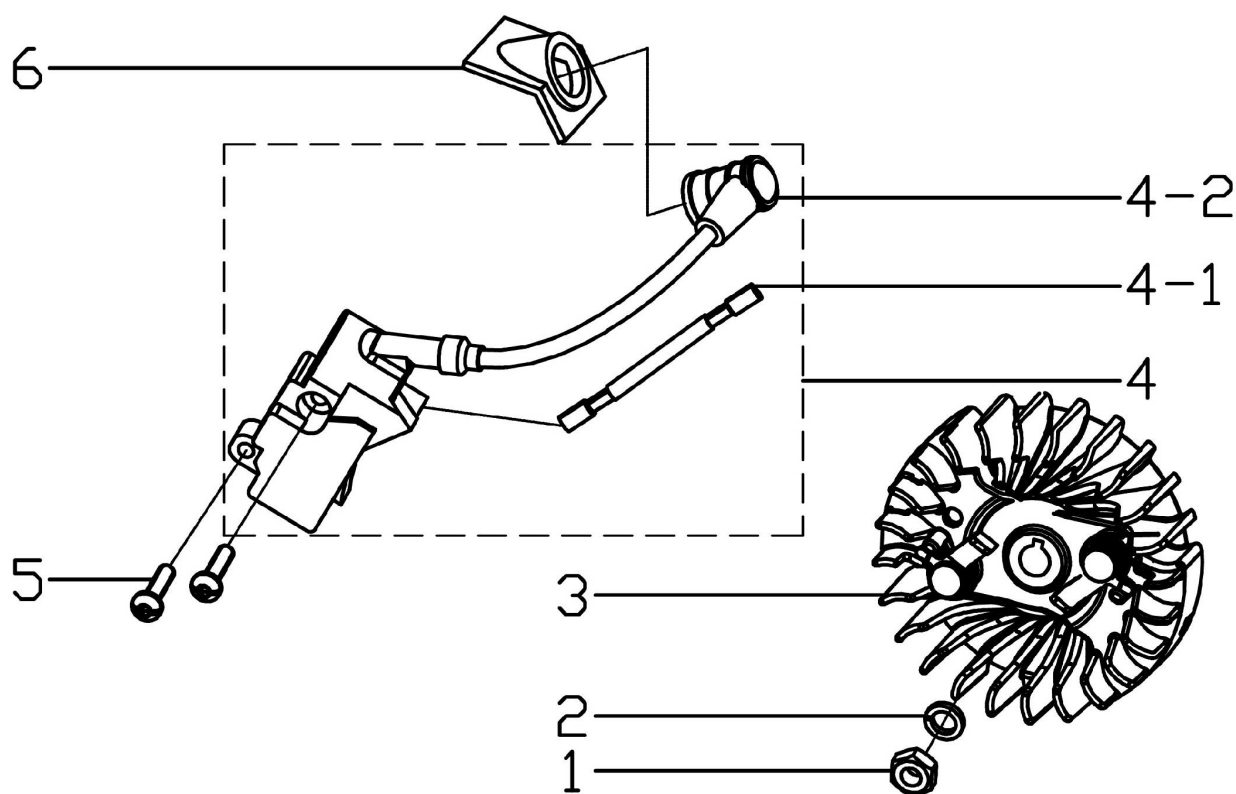
#	АРТИКУЛ	ОПИСАНИЕ	КОЛ-ВО
G1	001 01 2208	Шпонка коленвала М2.9*3 поз. G01 PT 4520 (2014) (S)	1
G2	001 01 2209	Опорная шайба подшипника пальца поз. G02 PT 4520 (2014) (S)	2
G3	001 01 2210	Коленвал с шатуном поз. G03 PT 4520 (2014) (S)	1
G4	001 01 2211	Игольчатый подшипник шатуна 11x15x12.5 поз. G04 PT 4520 (2014) (S)	1
G5	001 01 2212	Поршень поз. G05 PT 4520 (2014) (S)	1
G6	001 01 2213	Поршневое кольцо поз. G06 PT 4520 (2014) (S)	2
G7	001 01 2214	Стопорное кольцо поршневого пальца поз. G07 PT 4520 (2014) (S)	2
G8	001 01 2215	Поршневой палец поз. G08 PT 4520 (2014) (S)	1
G2, G4-G8, F4,F5	001 01 2216	ЦПГ комплект поз. G2,G4-G8,F4,F5 PT 4520 (2014) (S)	1



МАХОВИК + КАТУШКА ЗАЖИГАНИЯ

АРТИКУЛ: 220 10 5560

РИСУНОК Н



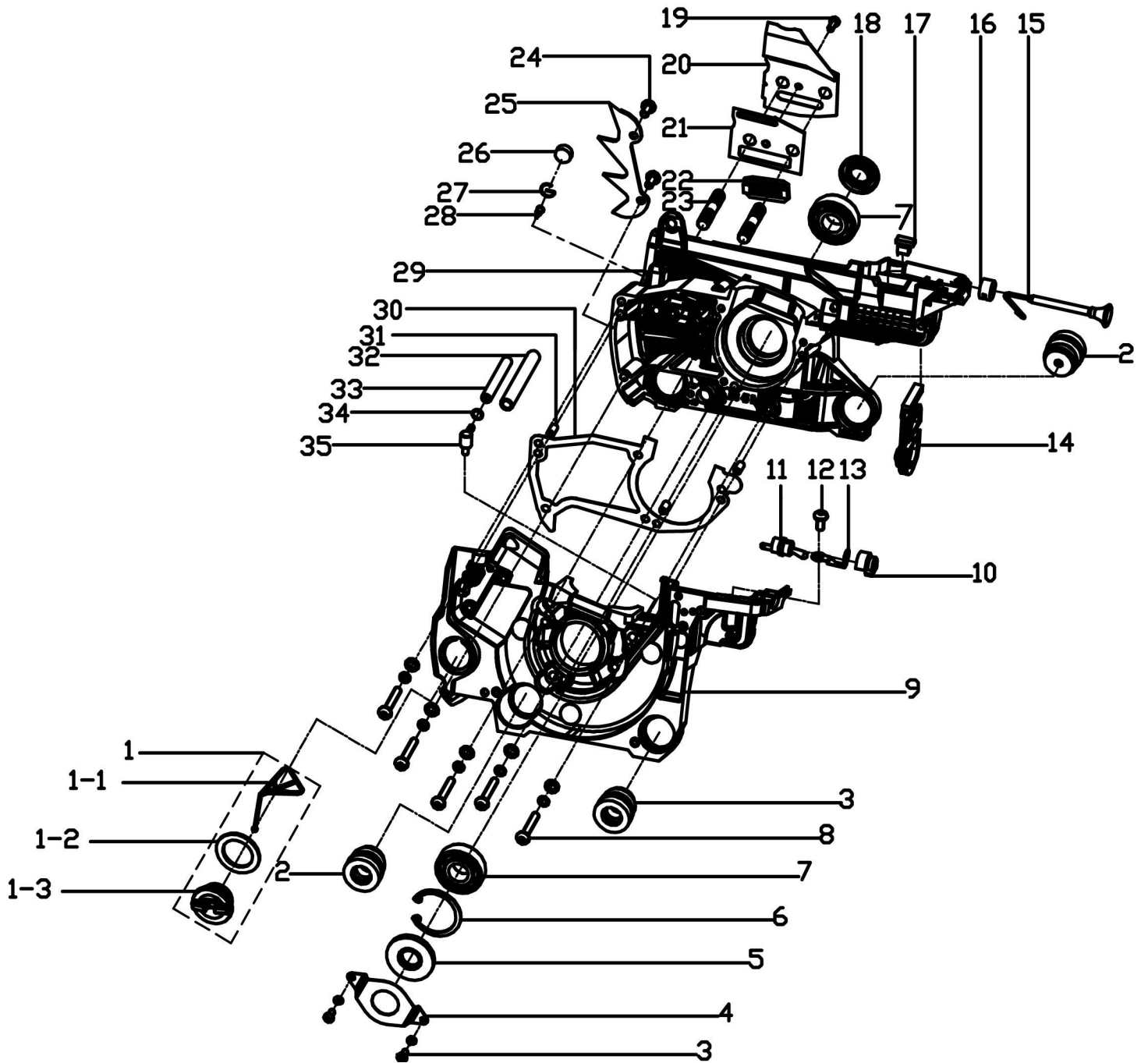
#	АРТИКУЛ	ОПИСАНИЕ	КОЛ-ВО
H1	001 01 2217	Гайка маховика GB/T 6184 M8 поз. H01 PT 4520 (2014) (S)	1
H2	001 01 2218	Опорная шайба подшипника шатуна GB/T 93 8 поз. H02 PT 4520 (2014) (S)	1
H3	001 01 2219	Маховик с собачками поз. H03 PT 4520 (2014) (S)	1
H4	001 01 2220	Катушка зажигания поз. H04 PT 4520 (2014) (S)	1
H5	001 01 2221	Винт крепления катушки зажигания GB/T 70.1 M5x20 поз. H05 PT 4520 (2014) (S)	2
H6	001 01 2222	Уплотнение поз. H06 PT 4520 (2014) (S)	1



КАРТЕР

АРТИКУЛ: 220 10 5560

РИСУНОК J





КАРТЕР

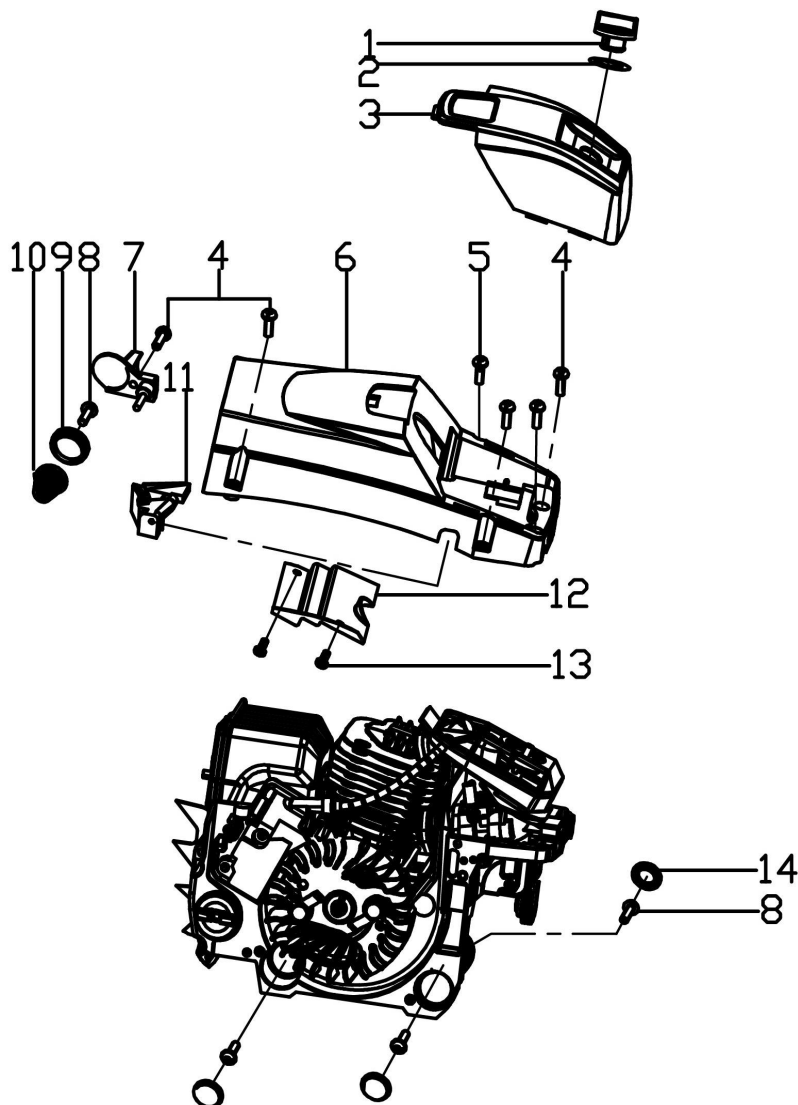
АРТИКУЛ: 220 10 5560

#	АРТИКУЛ	ОПИСАНИЕ	КОЛ-ВО
J1	001 01 2223	Крышка масляная в сборе поз. J01 PT 4520 (2014) (S)	1
J2	001 01 2224	Амортизатор нижний поз. J02 PT 4520 (2014) (S)	3
J3	001 01 2225	Винт М4х8 поз. J03 PT 4520 (2014) (S)	2
J4	001 01 2226	Крепление сальника поз. J04 PT 4520 (2014) (S)	1
J5	001 01 2227	Сальник коленвала левый 15х35х5 поз. J05 PT PT 4520 (2014) (S)	1
J6	001 01 2228	Стопорное кольцо подшипника коленвала поз. J06 PT PT 4520 (2014) (S)	1
J7	001 01 2229	Подшипник коленвала 6202 поз. J07 PT 4520 (2014) (S)	2
J8	001 01 2230	Винт М5х30 поз. J08 PT 4520 (2014) (S)	5
J9	001 01 2231	Картер левая часть поз. J09 PT 4520 (2014) (S)	1
J10-J13	001 01 2232	Выключатель в сборе поз. J10-J13 PT 4520 (2014) (S)	1
J14	001 01 2233	Уплотнение корпуса поз. J14 PT 4520 (2014) (S)	1
J15	001 01 2234	Рычаг подсоса поз. J15 PT 4520 (2014) (S)	1
J16	001 01 2235	Уплотнение рычага подсоса поз. J16 PT 4520 (2014) (S)	1
J17	001 01 2236	Уплотнение корпуса поз. J17 PT 4520 (2014) (S)	1
J18	001 01 2237	Сальник коленвала правый 15х28х5 поз. J18 PT 4520 (2014) (S)	1
J19	001 01 2238	Винт ST4.2*9.5 поз. J19 PT 4520 (2014) (S)	1
J20	001 01 2239	Пыльник(защитная крышка) натяжителя цепи поз. J20 PT 4520 (2014) (S)	1
J21	001 01 2240	Пыльник поз. J21 PT 4520 (2014) (S)	1
J22	001 01 2241	Прокладка пыльника поз. J22 PT 4520 (2014) (S)	1
J23	001 01 2242	Винт АУМ8-М8х28-8.8 поз. J23 PT 4520 (2014) (S)	2
J24	001 01 2243	Винт М5х12 поз. J24 PT 4520 (2014) (S)	2
J25	001 01 2244	Зубчатый упор поз. J25 PT 4520 (2014) (S)	1
J26	001 01 2245	Уплотнение поз. J26 PT 4520 (2014) (S)	1
J27	001 01 2246	Стопорное кольцо поз. J27 PT 4520 (2014) (S)	1
J28	001 01 2247	Клапан масляного бака поз. J28 PT 4520 (2014) (S)	1
J29	001 01 2248	Картер правая часть поз. J29 PT 4520 (2014) (S)	1
J30	001 01 2249	Прокладка картера поз. J30 PT 4520 (2014) (S)	1
J31	001 01 2250	Шплинт соединения картера 5х10 поз. J31 PT 4520 (2014) (S)	3
J32	001 01 2251	Шланг картера 1 поз. J32 PT 4520 (2014) (S)	1
J33	001 01 2252	Шланг картера 2 поз. J33 PT 4520 (2014) (S)	1
J34	001 01 2253	Стопорное кольцо шланга поз. J34 PT 4520 (2014) (S)	1
J35	001 01 2254	Переходник поз. J35 PT 4520 (2014) (S)	1

ВЕРХНЯЯ КРЫШКА + КРЫШКА ВОЗДУШНОГО ФИЛЬТРА

АРТИКУЛ: 220 10 5560

РИСУНОК К



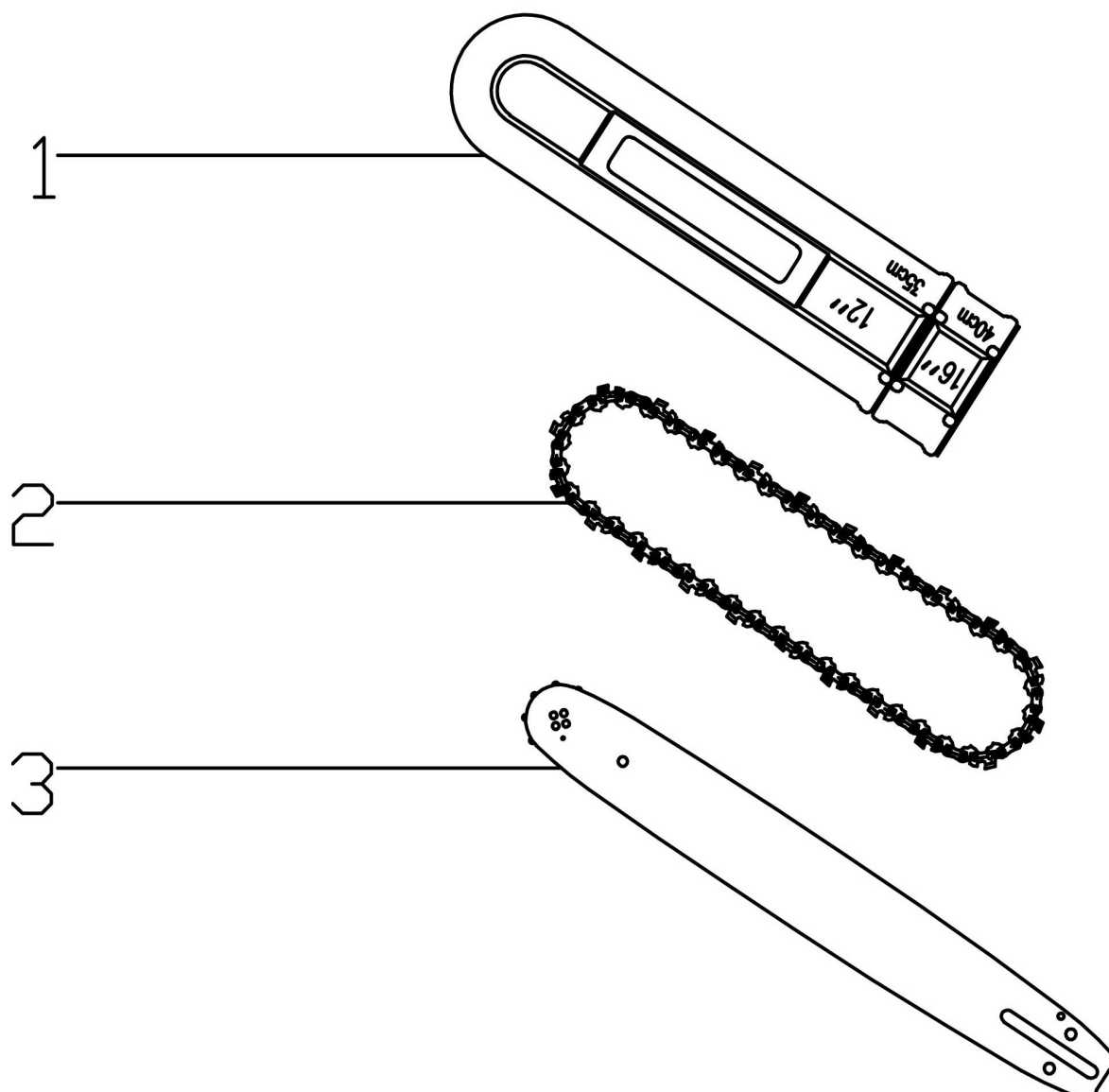
#	АРТИКУЛ	ОПИСАНИЕ	КОЛ-ВО
K1,K2	001 01 2255	Барашек крышки воздушного фильтра поз. K01,K02 PT 4520 (2014) (S)	2
K3	001 01 2256	Крышка воздушного фильтра поз. K03 PT 4520 (2014) (S)	1
K4	001 01 2257	Винт M5x16 поз. K04 PT 4520 (2014) (S)	5
K5	001 01 2258	Винт M5x14 поз. K05 PT 4520 (2014) (S)	1
K6	001 01 2259	Крышка двигателя поз. K06 PT 4520 (2014) (S)	1
K7	001 01 2260	Уловитель цепи поз. K07 PT 4520 (2014) (S)	1
K8	001 01 2261	Винт ST4.8x16 поз. K08 PT 4520 (2014) (S)	4
K9	001 01 2262	Уплотнительное кольцо поз. K09 PT 4520 (2014) (S)	1
K10	001 01 2263	Пружина поз. K10 PT 4520 (2014) (S)	1
K11	001 01 2264	Уплотнение крышки двигателя поз. K11 PT 4520 (2014) (S)	1
K12	001 01 2265	Элемент уплотнения поз. K12 PT 4520 (2014) (S)	1
K13	001 01 2266	Винт ST4.2*8 поз. K13 PT 4520 (2014) (S)	2
K14	001 01 2267	Заглушка винта поз. K14 PT 4520 (2014) (S)	3



ШИНА + ЦЕПЬ

АРТИКУЛ: 220 10 5560

РИСУНОК L



#	АРТИКУЛ	ОПИСАНИЕ	КОЛ-ВО
L1	001 01 2268	Защитный кожух поз. L01 PT 4520 (2014) (S)	1
L2	862 32 1576	Цепь Patriot 21BP-76E, 0.325" 1.5мм 76 звеньев поз. L 2 PT 4520 (2014) (S)	1
L3	867 15 2058	Шина Patriot PОН 20-58WH 20" 0,325 1.5мм поз. L 3 PT 4520 (2014) (S)	1

