



## PT 4355 (2014) ТРИММЕР БЕНЗИНОВЫЙ

АРТИКУЛ: 250 10 8050

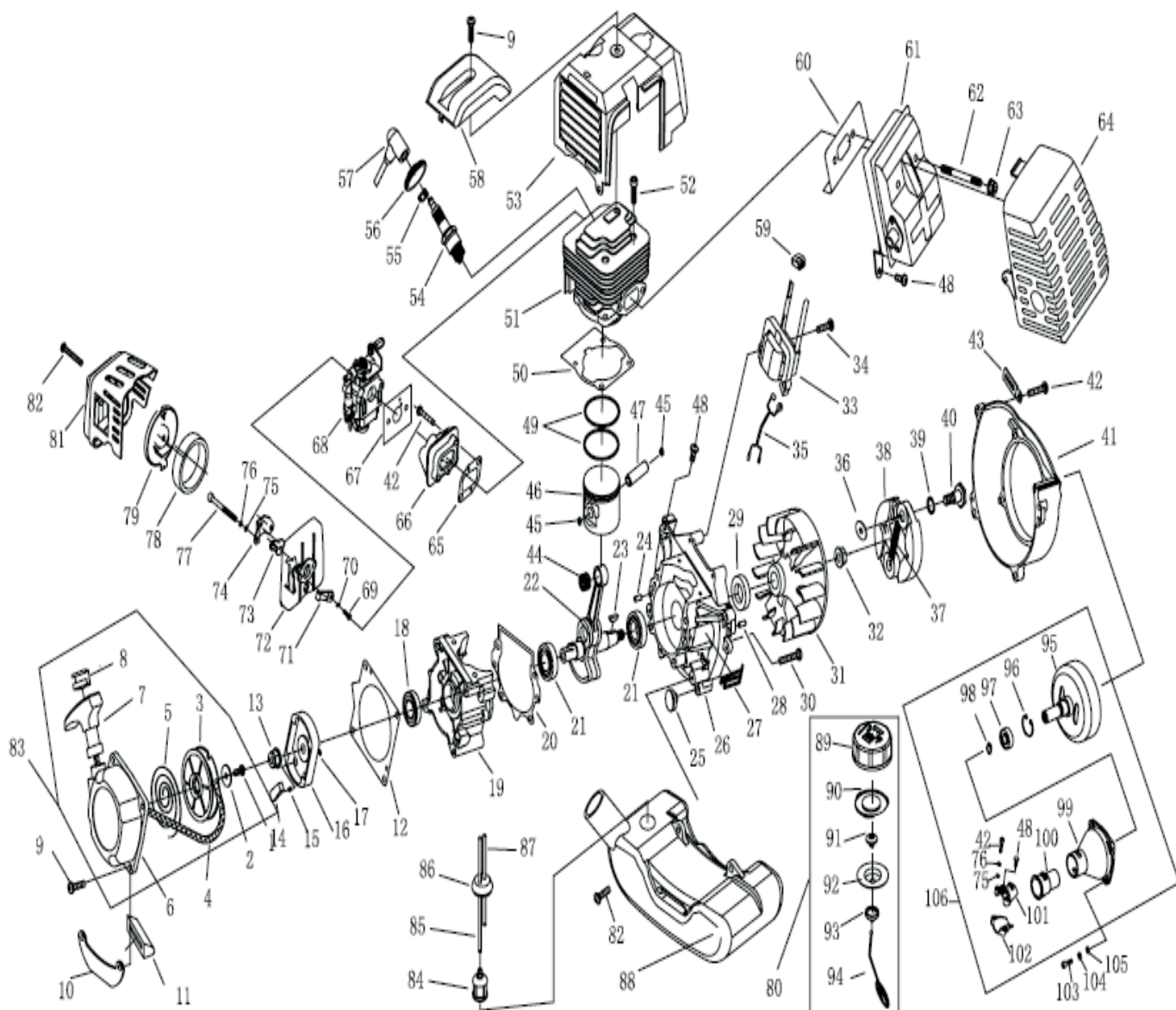
РЕЛИЗ: 07.2015

**ДЕТАЛИРОВКА ИЗДЕЛИЯ**

***PATRIOT***



**АРТИКУЛ: 250 10 8050  
ДВИГАТЕЛЬ В СБОРЕ**



#	АРТИКУЛ #1	АРТИКУЛ #2	ОПИСАНИЕ	КОЛ-ВО
1	GB67	9206-904302	Винт М5*12	1
2	1E40F-5.11-2	9202-904305	Шайба	1
3	1E40F-5.11-1	9121-904301	Шкив	1
4	1E40FP-3Z.4-9	9616-904301	Пусковой шнур	1
5	1E40FP-3Z.4-7	9617-904301	Возвратная пружина	1
6	1E40F-5.11.1	9024-904307	Крышка стартера	1
7	1E40FP-3Z.4-2	9001-904302	Ручка запуска	1
8	1E40FP-3Z.4-10	9331-904301	Элемент ручки запуска	1
9	GB9074.4	9206-904306	Винт М5*20	5
10	1E40F-5A-4	9291-904301	Кронштейн топливного бака	1
11	004511080	9331-904302	Амортизатор бака	1
12	1E40F-5-10	9202-904306	Прокладка	1
13	GB6170	9207-904301	Гайка М8	1
14	001510555	001510555	Собачка стартера	1
15	1E36F.1.2-2	9342-904302	Пружина	1


**АРТИКУЛ: 250 10 8050  
ДВИГАТЕЛЬ В СБОРЕ**

#	АРТИКУЛ #1	АРТИКУЛ #2	ОПИСАНИЕ	КОЛ-ВО
16	1E40F-5.7-1	9142-904301	Элемент стартера	1
17	GB896	9201-904302	Шайба	1
14-17	001510858	001510858	Плата собачек в сборе	1
18	001510287	001510287	Сальник	1
19	001510288	001510288	Блок двигателя зад. Часть	1
20	1E40F-5.8-4	9208-904301	Прокладка	1
21	001510556	001510556	Подшипник коленвала	2
22	001510289	001510289	Коленвал	1
23	001510557	001510557	Шпонка коленвала	1
24	GB119 B5x12	9086-904301	Штифт	2
25	1E40F-5A-3	9202-904307	Резиновая шайба	2
26	001510290	001510290	Блок двигателя пер. часть	1
27	1E40F-5.8-3	9185-904301	Верхняя крышка	1
28	GB119	9086-904302	Штифт В4*10	2
29	001510291	001510291	Сальник	1
30	GB9074.4	9206-904306	Винт М5*20	4
31	001510558	001510558	Ротор	1
32	001510859	001510859	Гайка крепления ротора М8	1
33	001510292	001510292	Катушка зажигания	1
34	GB9074.13	9206-904305	Болт М5*20	2
35	1E40F-5-YAT-1	9440-904308	Провод	1
36	1E36F-3	9202-904308	Шайба	2
37	1E40F-5A-YAT.2-1	9342-904301	Пружина сцепления	1
38	1E40F-5A-YAT.2	9301-904301	Диск сцепления	1
37,38	001510559	001510559	Сцепление в сборе	1
39	1E40F-5-11	9202-904309	Шайба	2
40	1E40F-5-12	9206-904306	Винт	2
41	1E40F-5-9	9024-904308	Крышка мотора	1
42	GB9074.13	9206-904305	Болт М5*20	6
43	1E40F-3A.9	9204-906101	Зажим высоковольтного провода	1
44	001510293	001510293	Подшипник шатуна	1
45	001510560	001510560	Стопорное кольцо пальца	2
46	001510561	001510561	Поршень	1
47	1E46FP6-3	9605-904301	Поршневой палец	1
48	GB9074.4	8206-904301-0000000	Винт М5*20	3
49	001510562	001510562	Кольцо поршневое	2
50	1E40F-5-6	001510563	Прокладка цилиндра	1
51	1E40F-5-4	9601-904301	Цилиндр	1
45,46,49-51	001510299	001510299	Поршневая группа	1
52	GB70 5x20	9206-904309	Винт М5*20	4
53	001510564	001510564	Крышка двигателя	1
54	841102040	9611-904301	Свеча зажигания L7RTC	1
55	001511333		Пружина	1
56	001511334		Колпачок	1
57	1E40F-6.1.	9025-904301	Свечной колпачок	1
58	1E40F-5-8	9020-904309	Верхняя крышка	1
59	1E40F-5.3-1	9348-904302	Элемент катушки зажигания	1
60	1E40F-5-5	9202-904302	Прокладка	1
61	001510294	001510294	Глушитель	1
62	001510565	001510565	Шпилька глушителя	2
63	001510566	001510566	Гайка глушителя М8	2


**АРТИКУЛ: 250 10 8050  
ДВИГАТЕЛЬ В СБОРЕ**

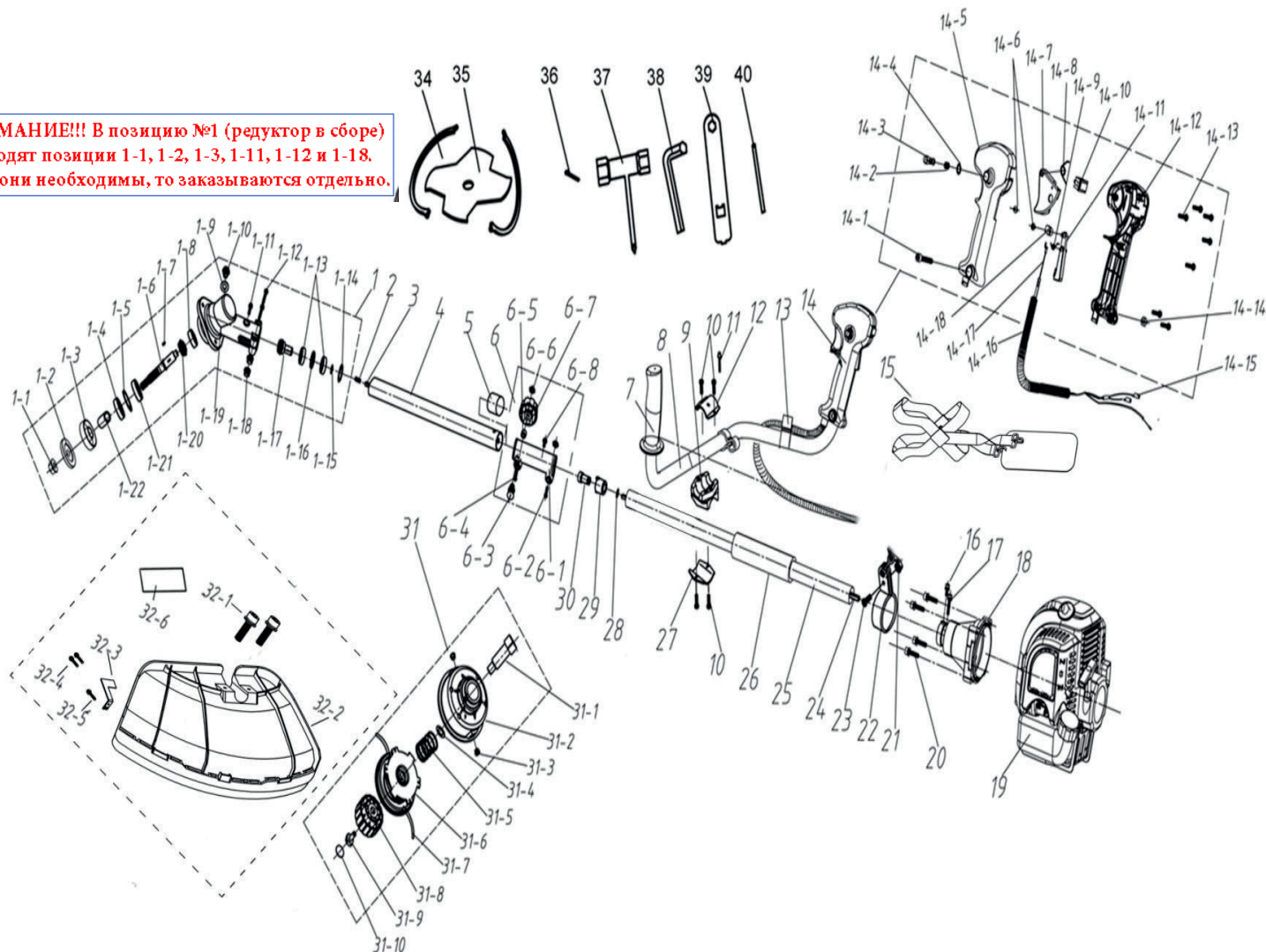
#	АРТИКУЛ #1	АРТИКУЛ #2	ОПИСАНИЕ	КОЛ-ВО
64	001510295	001510295	Защита глушителя	1
65	001510567	001510567	Прокладка дамбы	1
66	001510568	001510568	Дамба карбюратора	1
67	001510569	001510569	Прокладка карбюратора	1
68	001510296	001510296	Карбюратор	1
69	GB845	9206-904310	Винт ST2.9*6.5	1
70	GB97.1	9202-904310	Шайба	1
71	001510570	001510570	Рычаг воздушной заслонки	1
72	001510571	001510571	Корпус фильтра	1
73	1E40F-5A.1.1-2	9181-904301	Дроссель	1
74	1E40F-5A.1.2	9181-904302	Элемент	1
75	GB97.1	9202-904310	Шайба	2
76	GB93	9202-904312	Шайба	2
77	GB/T70.1	9206-904311	Винт M5*55	2
78	001510572	001510572	Фильтр	1
79	1E40F-5A.1-2	9020-904310	Внутренний корпус фильтра	1
80	1E32FL.6.2	9020-904301	Крышка топливного бака в сборе	1
81	1E40F-5A.1-1	1E40F-5A.1-1	Крышка воздушного фильтра	1
82	GB9074.4	9206-904306	Винт M5*20	3
83	001510574	001510574	Стартер в сборе	1
84	1E34F.9.2-3A	9615-904301	Топливный фильтр	1
85	001510347	001510347	Бензотрубопровод 2	1
86	1E36FF.8.1-1	9348-904301	Элемент бензопровода	1
87	001510346	001510346	Бензотрубопровод 1	1
84-87	001510575	001510575	Бензотрубопровод	1
88	001510297	001510297	Топливный бак	1
89	1E32FL.6.2-1	9020-904311	Крышка топливного бака	1
90	CG420.1.3.1-2	9208-904302	Прокладка	1
91	004511075	9208-904302	Уплотнение крышки	1
92	004511074		Шарик	1
93	004511073		Прокладка	1
94	004511072		Крышка топливная	1
95	1E36F-2A.YAT.4.1		Элемент	1
96	GB893.1		Стопорное кольцо 35	2
97	001510556		Подшипник 6202	1
98	GB894.1		Стопорное кольцо 15	1
99	CG305F.14-1		Элемент	1
100	001510009		Амортизатор	1
101	1E36F-2A.YAT.4-2		Зажим А	1
102	1E36F-2A.YAT.4-1		Зажим В	1
103	GB70.1		Винт M6*20	2
104	GB93		Шайба 5	2
105	GB97.1		Шайба 3	2
106	1E36F-2A.YAT.4		Передняя часть двиг.в сборе с сцеплением	1



Артикул: 250 10 8050

**НАВЕСНОЕ ОБОРУДОВАНИЕ**

**ВНИМАНИЕ!!!** В позицию №1 (редуктор в сборе) не входят позиции 1-1, 1-2, 1-3, 1-11, 1-12 и 1-18. Если они необходимы, то заказываются отдельно.



#	Артикул	Описание	кол-во
1	9440-903108-0000010	Редуктор в сборе	1
1-1	8NE-10DL	Гайка М8	1
1-2	9186-903102-0000000	Зажим	1
1-3	9204-903101-0100000	Шайба фланец	1
1-4	8200-989101-0000120	Масляное кольцо	1
1-5	8CA-32B	Стопорное кольцо	1
1-6	9085-903101-0000000	Передаточный вал	1
1-7	8DJE-00008	Элемент	1
1-8	9BB-260908-ST	Подшипник 629Z	1
1-9	8208-903101-0000000	Уплотнительная прокладка	1
1-10	8SFDD08-10D8.8	Винт М8*10	1
1-11	8SJGN05-12B8.8	Винт М5*12	1
1-12	8SFHN05-30D8.8	Винт М5*30	2
1-13	9BB-221006-ST	Подшипник 6900Z	2
1-14	8CA-22B	Стопорное кольцо	1
1-15	9CD-10B	Стопорное кольцо	1
1-16	9202-903102-0000000	Шайба	1
1-17	9123-903102-0000000	Стопорное кольцо	1
1-18	8NH-05D	Гайка	2
1-19	9146-903101-0000001	Винт	1
1-20	9123-903101-0000000	Коническая шестерня	1


**АРТИКУЛ: 250 10 8050  
НАВЕСНОЕ ОБОРУДОВАНИЕ**

#	АРТИКУЛ	ОПИСАНИЕ	КОЛ-ВО
1-21	9BC-321509-ST	Подшипник 6002-2Z	1
1-22	9334-903101-0000000	Втулка редуктора	1
2	9281-903101-0000000	Элемент	1
3	9089-903102-0000000	Нижний вал	1
4	8440-903302-0100000	Штанга в сборе нижняя	1
5	8264-900401-0000120	Втулка	1
6	8440-903006-0012910	Муфта соединительная в сборе	1
6-1	8063-903001-0000000	Соединительное кольцо	1
6-2	8SACD06-16B	Винт 6*16	1
6-3	8440-903008-0000000	Крепёж муфты в сборе	1
6-4	9SFDD06-35B8.8	Винт 6*35	1
6-5	8204-923103-0000000	Шайба	1
6-6	8NA-06B	Гайка	2
6-7	8313-903101-0000010	Барашек	1
6-8	8SJGD05-08D8.8	Винт 5*8	1
7	9331-903101-0000110	Кожух ручки	1
8	9003-903101-0100000	Рукоятка	1
9	9147-903103-0000001	Средняя часть крепления ручки	1
10	8SACY06-12D	Винт М6*12	4
11	8RJ04-06D01	Элемент	1
12	9186-903104-0100000	Верхняя часть крепления ручки	1
13	9201-906301-0000110	Стопорное кольцо	2
14	8440-903115-0012911	Рукоятка газа в сборе	1
14-1	9SFDD06-35B8.8	Винт М6*35	1
14-2	9342-903104-0000000	Пружина кнопки блокиратора	1
14-3	9312-903101-0012910	Кнопка блокировки	1
14-4	8CE-05B	Элемент	1
14-5	9001-903101-0000110	Левый корпус ручки газа	1
14-6	9SNAB29-10B	Винт 2.9*10	2
14-7	9044-903104-0012910	Курок газа	1
14-8	9342-903102-0100000	Пружина	1
14-9	9342-903103-0000000	Пружина	1
14-10	9042-923107-0016610	Выключатель	1
14-11	9044-903102-0012910	Блокиратор газа	1
14-12	9001-903102-0000110	Правый корпус ручки газа	1
14-13	8SJAB30-12B	Винт 3*12	7
14-14	8NA-06B	Гайка	1
14-15	9413-903101-0100010	Кабель	1
14-16	235-2001	Трубка	1
14-17	8413-923106-0100010	Трос газа	1
14-18	9304-903101-0000110	Элемент блокиратора газа	1
15	8442-903301-0000010	Ремень плечевой	1
16	8SJGD05-14D8.8	Винт М5*14	1
17	8SACN06-25D	Винт М6*25	1
18	8440-989121-0000000	Чашка сцепления в сборе	1
19	8600-989101-0012910	Двигатель в сборе	1
20	8SACN06-30D	Винт М6*30	4
21	8NH-05D	Контргайка	1
22	9204-903102-0000000	Кольцо	1
23	8SJGD05-08D8.8	Винт М5*8	1
24	9089-903104-0000000	Верхний вал	1


**АРТИКУЛ: 250 10 8050  
НАВЕСНОЕ ОБОРУДОВАНИЕ**

#	АРТИКУЛ	ОПИСАНИЕ	КОЛ-ВО
25	8087-900204-0100000	Штанга в сборе верхняя	1
26	9330-903102-0000010	Резиновая Накладка на трубу	1
27	9186-903103-0100000	Нижняя часть крепления ручки	1
28	8CE-07B	Кольцо	1
29	9334-903102-0100000	Муфта	1
30	9065-923101-0100000	Соединительный элемент	1
31	8440-903107-0000010	Триммерная катушка	1
31-1	9207-903101-0000000	Гайка	1
31-2	9140-903101-0100110	Верхняя часть катушки	1
31-3	9213-923101-0000000	Заклёпка	2
31-4	9213-903101-0000000	Кольцо	1
31-5	9342-903105-0000000	Пружина	1
31-6	9440-903106-0000010	Обмотка катушки	1
31-7	247-1003	Леска	1
31-8	9440-903105-0000010	Барашек	1
31-9	9206-923102-0100000	Винт	1
31-10	9025-923101-0000000	Колпачок	1
32-1	8SACN06-20D	Болт крепления кожуха	2
32-2	8024-900604-0000000	Защитный кожух в сборе	1
32-3	8231-900602-0000000	Малый нож	1
32-4	8SNAB32-10B	Винт	2
32-5	8SJAB40-12B	Винт	1
32-6	8181-900602-0000000	Элемент	1
34	9454-903104-0000010	Чехол ножа	2
35	809115200	Нож	1
36	8PA16-20D	Штырь	1
37	9261-903101-0000001	Гаечный ключ	1
38	8261-543101-0100000	Шестигранный ключ	1
39	9261-923101-0000001	Гаечный ключ	1
40	9441-903101-0000000	Хомут	1

# ***PATRIOT***

Вся текстовая информация, фотографии продукции, представленные в каталоге, под торговой маркой Патриот являются объектом авторского права компании Джи Ти, ООО. Любое использование фотографий, текстов, логотипа на территории РФ и стран СНГ без письменного разрешения компании Джи Ти, ООО запрещено.  
2014 © Patriot™, Patriot Garden®, Patriot Power®, GT LLC, Гарден Трейдинг ООО.

#### ЦЕНТРАЛЬНЫЙ ОФИС:

Мироновская улица, дом 25  
105318, Москва, Россия  
Телефон: 8 (495) 775-02-20

#### ЦЕНТРАЛЬНЫЙ СЕРВИС:

ул. 1-ая Фрезерная, дом 2/1 строение 1  
109202, Москва, Россия  
Телефон: 8 (495) 673-68-98 местный 598  
[service@onlypatriot.com](mailto:service@onlypatriot.com)