



PT 3155T (2014) ТРИММЕР БЕНЗИНОВЫЙ

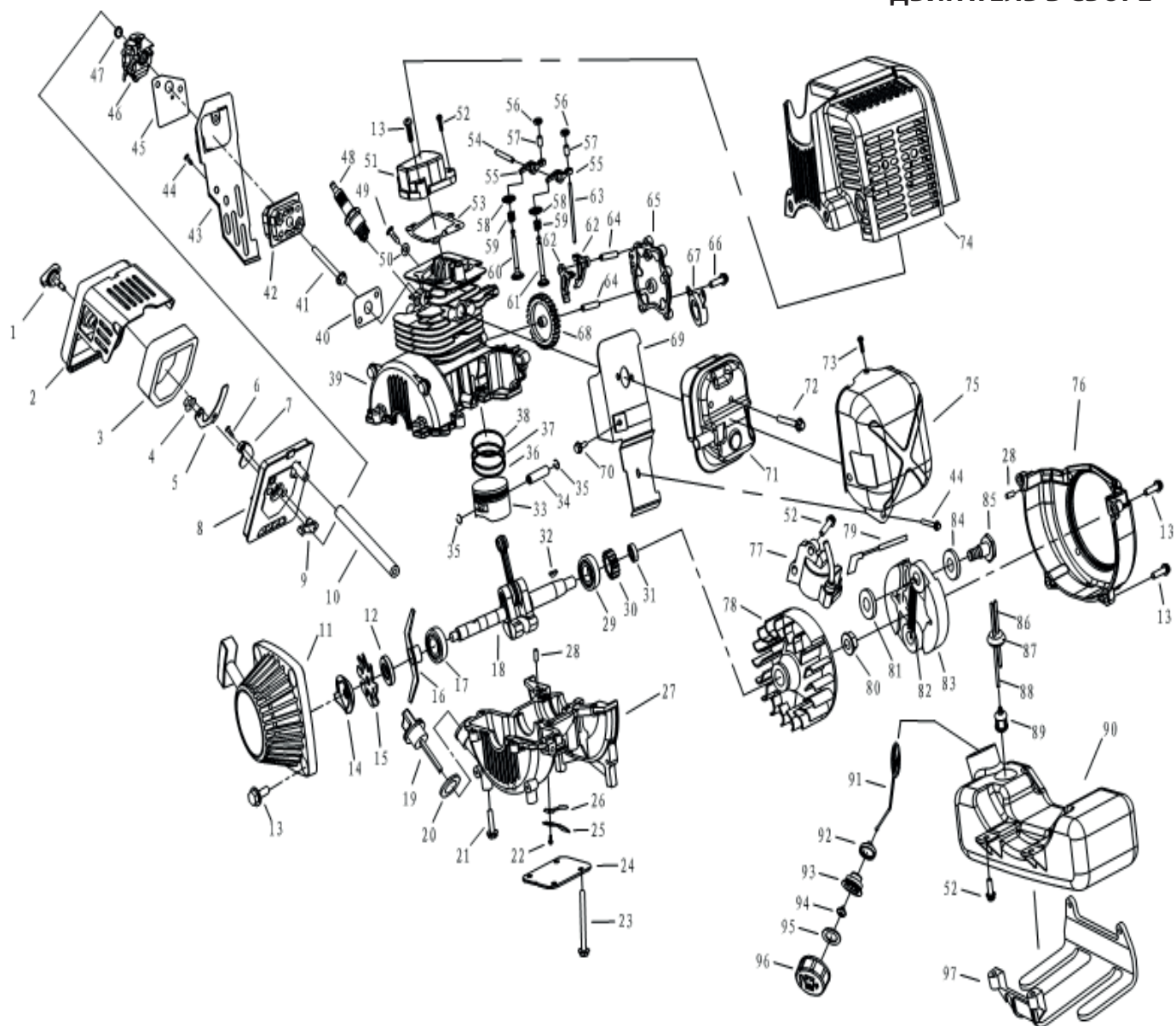
АРТИКУЛ: 250 10 8060

РЕЛИЗ: 07.2015

ДЕТАЛИРОВКА ИЗДЕЛИЯ

PATRIOT

**АРТИКУЛ: 250 10 8060
ДВИГАТЕЛЬ В СБОРЕ**



#	АРТИКУЛ #1	АРТИКУЛ #2	ОПИСАНИЕ	КОЛ-ВО
1	001510577	001510577	Барашек корпуса фильтра	1
2	139F.2.1-3	9024-906101	Крышка воздушного фильтра	1
3	001510578	001510578	Фильтрующий элемент	1
4-9	139F.2.1.1	9440-906109	Корпус воздушного фильтра	1
10	139F.2-4	9061-906104	Шланг вентиляции картерных газов	1
11	001510273	001510273	Стартер в сборе	1
12	001510251	001510251	Сальник задний	1
13	GB9074.13	9206-906105	Винт М5*20	10
14	001510579	001510579	Элемент стартера	1
16	001511330	001511330	Элемент стартера	1
15	001510356	001510356	Крыльчатка	1
17	001511331	001511331	Подшипник коленвала	1
16-18,29,30	139F.9.1	9440-906106	Кривошипно-шатунный механизм	1
19	001510580	001510580	Масляный щуп	1
20	142F-10	9208-906102	Прокладка	1
21	GB9074.13	9206-906106	Винт М5*20	6
22	GB9074.6	9206-906107	Винт М3*8	1

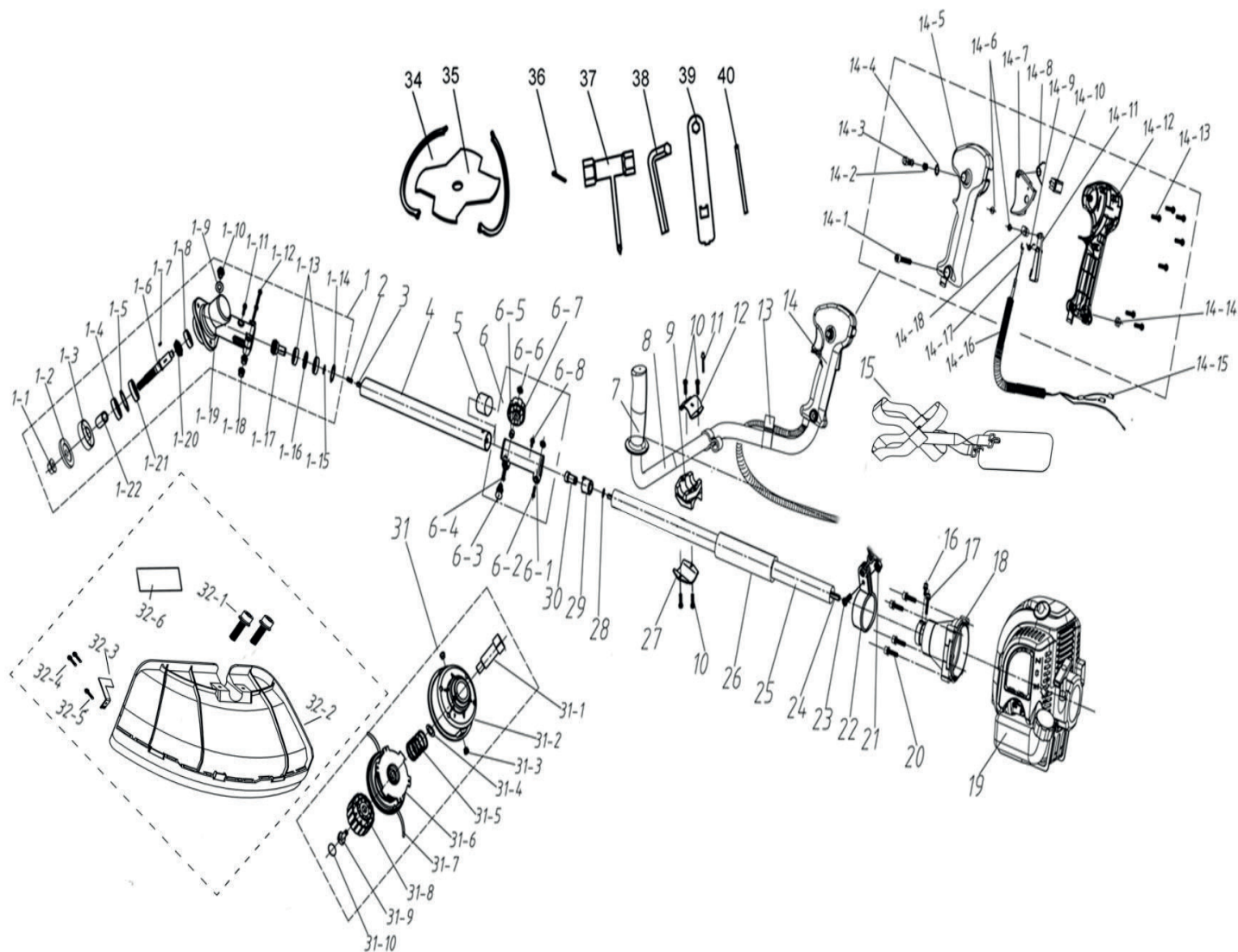

**АРТИКУЛ: 250 10 8060
ДВИГАТЕЛЬ В СБОРЕ**

#	АРТИКУЛ #1	АРТИКУЛ #2	ОПИСАНИЕ	КОЛ-ВО
23	GB9074.13	9206-906108	Винт М5*55	4
24	139F-4	9181-906104	Пластина	1
25	139F.7-18	9181-906105	Элемент	1
26	139F.7-19	9321-906101	Элемент	1
27,39	001510582	001510582	Картер двигателя	1
28	GB119.1	9607-906101	Втулка картера двигателя	3
29	001510853	001510853	Подшипник коленвала	1
30	001511332	001511332	Шестерня распредвала	1
31	139F.6	9200-906102	Сальник передний	1
32	3x5x13	9205-906101	Шпонка ротора 3*5*13	1
33	001510583	001510583	Поршень	1
34	001510584	001510584	Поршневой палец	1
35	001510585	001510585	Стопорное кольцо	2
36	139F.9.3	9440-906107	Кольцо маслосъемное	1
37	001510854	001510854	Кольцо поршневое (первое)	1
38	001510586	001510586	Кольцо поршневое (второе)	1
40	139F.2-3	9202-606102	Прокладка	1
41	001510587	001510587	Болт М5*75	2
42	139F.2-2	001510855	Дамба	1
43	139F-6	9181-906106	Защитный экран	1
44	GB9074.5	9206-906109	Винт М5*8	2
45	139F.2-1	9208-906101	Проставка карбюратора и дамбы	1
46	001510253	001510253	Карбюратор	1
47	GB2452.1	9202-906103	Кольцо 15*2.65	1
48	841102011		Свеча зажигания	1
49	139F.9-14	9206-906110	Винт	1
50	139F.9-13	9208-906103	Прокладка	1
51	001510255	001510255	Крышка клапанная	1
52	GB9074.13	9206-906111	Винт М5*16	1
53	001510256	001510256	Прокладка клапанной крышки	1
54	139F.7-8	9086-906102	Элемент коромысла	1
55,56,57	001510257	001510257	Ось коромысла	2
55	139F.7-7	9087-906103	Коромысло	2
56	139F.7-5	9207-906102	Гайка коромысла	2
57	001510259	001510259	Втулка толкателя	2
58	001510260	001510260	Шайба стопорная клапана	2
59	001510261	001510261	Пружина клапана	2
60	001510262	001510262	Клапан впускной	1
61	001510263	001510263	Клапан выпускной	1
62	001510264	001510264	Толкатель	2
63	001510265	001510265	Штанга клапана	2
64	139F.7-2	9086-906101	Ось толкателя	2
65	001510266	001510266	Крышка толкателя	1
66	GB9074.13	9206-906112	Винт М4*16	5
67	139F.7-15	9186-906101	Элемент толкателя	1
68	139F.7-22	9440-906101	Распредшестерня	1
69	001510588	001510588	Пластина глушителя	1
70	GB9074.5	9206-906113	Винт М5*8	1
71	001510271	001510271	Глушитель	1
72	GB9074.13	9206-906102	Болт М5*8	2
73	GB9074.6	9206-906114	Винт М5*16	1


**АРТИКУЛ: 250 10 8060
ДВИГАТЕЛЬ В СБОРЕ**

#	АРТИКУЛ #1	АРТИКУЛ #2	ОПИСАНИЕ	КОЛ-ВО
74	001510180	001510180	Верхняя крышка двигателя	1
75	139F-1	9024-906103	Крышка глушителя	1
76	139F-3	9024-906102	Крышка сцепления	1
77	001510267	001510267	Катушка зажигания	1
78	9402-906101	9402-906101	Ротор	1
79	139F.5	9440-906110	Элемент стартера	1
80	GB6177.2	9207-906101	Гайка крепления ротора M10x1.25	1
81	1E36F-3	9202-906104	Шайба	2
82	1E40F-5.6-1	9342-906101	Пружина сцепления	1
83	1E40F-5.6	9301-906101	Диск сцепления	1
84	1E40F-5-11	9202-906105	Шайба	2
85	1E40F-5-12	9206-906115	Болт крепления сцепления	2
86	139F.1-1	9061-906102	Элемент топливпровода	1
87	1E36FF.8.1-1	9348-906101	Элемент топливпровода	1
88	139F.1-1	9061-906103	Топливопровод	1
89	001510359	001510359	Топливный фильтр	1
86-89	001510270	001510270	Бензотрубопровод	1
90	001510856	001510856	Топливный бак	1
91	1E32FL.6.2-4	9344-906101	Элемент крышки бензобака	1
92	1E32FL.6.2-3	9020-906102	Внешний элемент крышки	1
93	1E32FL.6.2-2	9020-906103	Внутренний элемент крышки	1
94	EB-415.4.1.1-1	9335-906101	Патрубок	1
95	CG420.1.3.1-2	9208-906104	Прокладка	1
96	139F.1.1-1	9020-906104	Крышка бензобака	1
91-96	001510254	001510254	Крышка бензобака в сборе	1
97	139F-10	9292-906101	Пластина бака	1

АРТИКУЛ: 250 10 8060
НАВЕСНОЕ ОБОРУДОВАНИЕ



#	АРТИКУЛ	ОПИСАНИЕ	КОЛ-ВО
1	9440-903108-0000010	Редуктор в сборе	1
1-1	8NE-10DL	Гайка М8	1
1-2	9186-903102-0000000	Зажим	1
1-3	9204-903101-0100000	Шайба фланец	1
1-4	8200-989101-0000120	Масляное кольцо	1
1-5	8CA-32B	Стопорное кольцо	1
1-6	9085-903101-0000000	Передаточный вал	1
1-7	8DJE-00008	Элемент	1
1-8	9BB-260908-ST	Подшипник 629Z	1
1-9	8208-903101-0000000	Уплотнительная прокладка	1
1-10	8SFDD08-10D8.8	Винт М8*10	1
1-11	8SJGN05-12B8.8	Винт М5*12	1
1-12	8SFHN05-30D8.8	Винт М5*30	2
1-13	9BB-221006-ST	Подшипник 6900Z	2
1-14	8CA-22B	Стопорное кольцо	1
1-15	9CD-10B	Стопорное кольцо	1
1-16	9202-903102-0000000	Шайба	1
1-17	9123-903102-0000000	Стопорное кольцо	1
1-18	8NH-05D	Гайка	2
1-19	9146-903101-0000001	Винт	1
1-20	9123-903101-0000000	Коническая шестерня	1


**АРТИКУЛ: 250 10 8060
НАВЕСНОЕ ОБОРУДОВАНИЕ**

#	АРТИКУЛ	ОПИСАНИЕ	КОЛ-ВО
1-21	9BC-321509-ST	Подшипник 6002-2Z	1
1-22	9334-903101-0000000	Втулка редуктора	1
2	9281-903101-0000000	Элемент	1
3	9089-903102-0000000	Нижний вал	1
4	8440-903302-0100000	Штанга в сборе нижняя	1
5	8264-900401-0000120	Втулка	1
6	8440-903006-0012910	Муфта соединительная в сборе	1
6-1	8063-903001-0000000	Соединительное кольцо	1
6-2	8SACD06-16B	Винт 6*16	1
6-3	8440-903008-0000000	Крепёж муфты в сборе	1
6-4	9SFDD06-35B8.8	Винт 6*35	1
6-5	8204-923103-0000000	Шайба	1
6-6	8NA-06B	Гайка	2
6-7	8313-903101-0000010	Барашек	1
6-8	8SJGD05-08D8.8	Винт 5*8	1
7	9331-903101-0000110	Кожух ручки	1
8	9003-903101-0100000	Рукоятка	1
9	9147-903103-0000001	Средняя часть крепления ручки	1
10	8SACY06-12D	Винт М6*12	4
11	8RJ04-06D01	Элемент	1
12	9186-903104-0100000	Верхняя часть крепления ручки	1
13	9201-906301-0000110	Стопорное кольцо	2
14	8440-903115-0012911	Рукоятка газа в сборе	1
14-1	9SFDD06-35B8.8	Винт М6*35	1
14-2	9342-903104-0000000	Пружина кнопки блокиратора	1
14-3	9312-903101-0012910	Кнопка блокировки	1
14-4	8CE-05B	Элемент	1
14-5	9001-903101-0000110	Левый корпус ручки газа	1
14-6	9SNAB29-10B	Винт 2.9*10	2
14-7	9044-903104-0012910	Курок газа	1
14-8	9342-903102-0100000	Пружина	1
14-9	9342-903103-0000000	Пружина	1
14-10	9042-923107-0016610	Выключатель	1
14-11	9044-903102-0012910	Блокиратор газа	1
14-12	9001-903102-0000110	Правый корпус ручки газа	1
14-13	8SJAB30-12B	Винт 3*12	7
14-14	8NA-06B	Гайка	1
14-15	9413-903101-0100010	Кабель	1
14-16	235-2001	Трубка	1
14-17	8413-923106-0100010	Трос газа	1
14-18	9304-903101-0000110	Элемент блокиратора газа	1
15	8442-903301-0000010	Ремень плечевой	1
16	8SJGD05-14D8.8	Винт М5*14	1
17	8SACN06-25D	Винт М6*25	1
18	8440-989121-0000000	Чашка сцепления в сборе	1
19	8600-989101-0012910	Двигатель в сборе	1
20	8SACN06-30D	Винт М6*30	4
21	8NH-05D	Контргайка	1
22	9204-903102-0000000	Кольцо	1
23	8SJGD05-08D8.8	Винт М5*8	1
24	9089-903104-0000000	Верхний вал	1


**АРТИКУЛ: 250 10 8060
НАВЕСНОЕ ОБОРУДОВАНИЕ**

#	АРТИКУЛ	ОПИСАНИЕ	КОЛ-ВО
25	8087-900204-0100000	Штанга в сборе верхняя	1
26	9330-903102-0000010	Резиновая Накладка на трубу	1
27	9186-903103-0100000	Нижняя часть крепления ручки	1
28	8CE-07B	Кольцо	1
29	9334-903102-0100000	Муфта	1
30	9065-923101-0100000	Соединительный элемент	1
31	8440-903107-0000010	Триммерная катушка	1
31-1	9207-903101-0000000	Гайка	1
31-2	9140-903101-0100110	Верхняя часть катушки	1
31-3	9213-923101-0000000	Заклёпка	2
31-4	9213-903101-0000000	Кольцо	1
31-5	9342-903105-0000000	Пружина	1
31-6	9440-903106-0000010	Обмотка катушки	1
31-7	247-1003	Леска	1
31-8	9440-903105-0000010	Барашек	1
31-9	9206-923102-0100000	Винт	1
31-10	9025-923101-0000000	Колпачок	1
32-1	8SACN06-20D	Болт крепления кожуха	2
32-2	8024-900604-0000000	Защитный кожух в сборе	1
32-3	8231-900602-0000000	Малый нож	1
32-4	8SNAB32-10B	Винт	2
32-5	8SJAB40-12B	Винт	1
32-6	8181-900602-0000000	Элемент	1
34	9454-903104-0000010	Чехол ножа	2
35	809115200	Нож	1
36	8PA16-20D	Штырь	1
37	9261-903101-0000001	Гаечный ключ	1
38	8261-543101-0100000	Шестигранный ключ	1
39	9261-923101-0000001	Гаечный ключ	1
40	9441-903101-0000000	Хомут	1

PATRIOT

Вся текстовая информация, фотографии продукции, представленные в каталоге, под торговой маркой Патриот являются объектом авторского права компании Джи Ти, ООО. Любое использование фотографий, текстов, логотипа на территории РФ и стран СНГ без письменного разрешения компании Джи Ти, ООО запрещено.
2014 © Patriot™, Patriot Garden®, Patriot Power®, GT LLC, Гарден Трейдинг ООО.

ЦЕНТРАЛЬНЫЙ ОФИС:

Мироновская улица, дом 25
105318, Москва, Россия
Телефон: 8 (495) 775-02-20

ЦЕНТРАЛЬНЫЙ СЕРВИС:

ул. 1-ая Фрезерная, дом 2/1 строение 1
109202, Москва, Россия
Телефон: 8 (495) 673-68-98 местный 598
service@onlypatriot.com