



PT 3055 IMPERIAL (2015) ТРИММЕР БЕНЗИНОВЫЙ

АРТИКУЛ: 250 10 8103

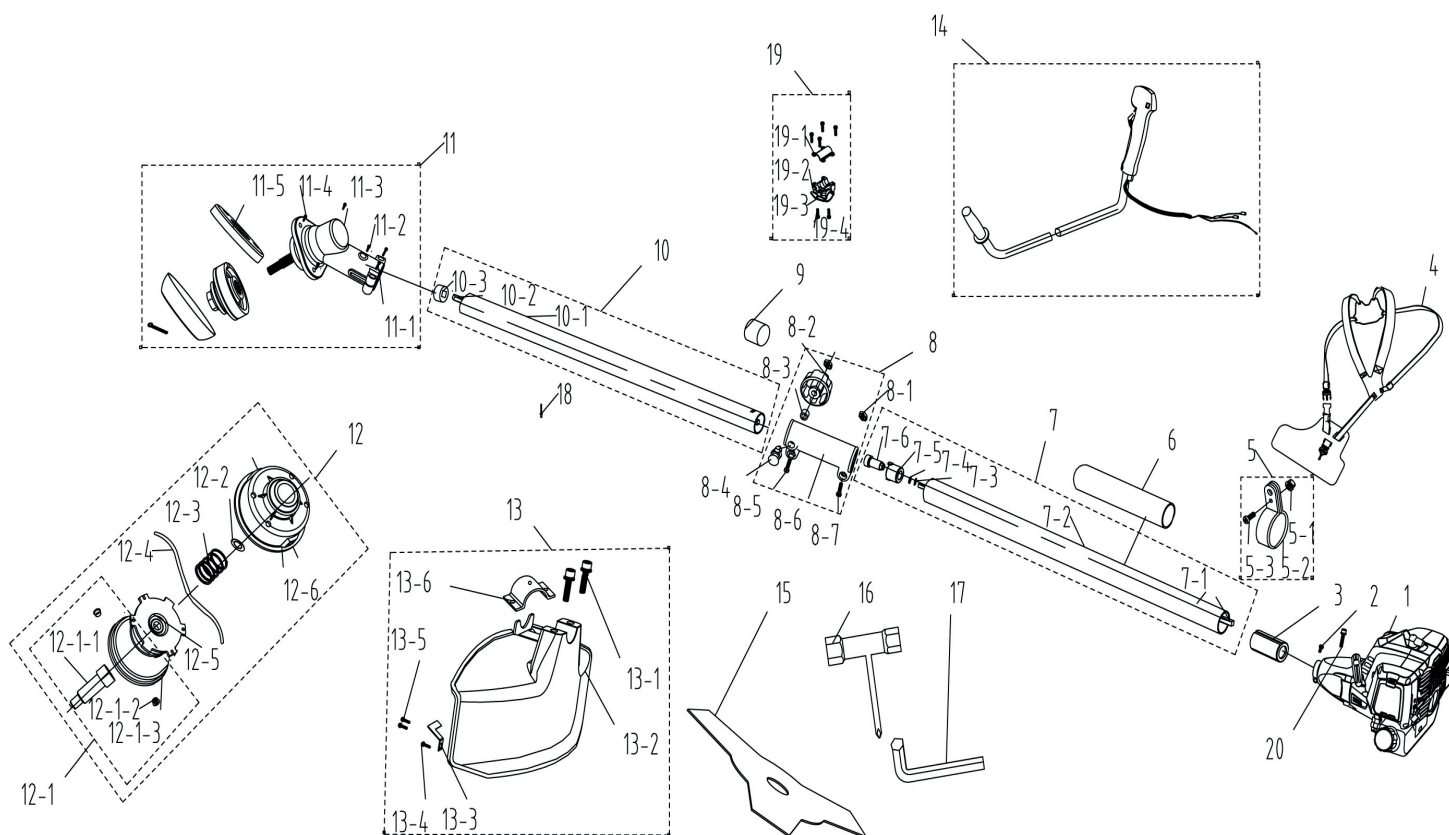
РЕЛИЗ: 06.2015

ДЕТАЛИРОВКА ИЗДЕЛИЯ

PATRIOT

АРТИКУЛ: 250 10 8103

ШТАНГА В СБОРЕ

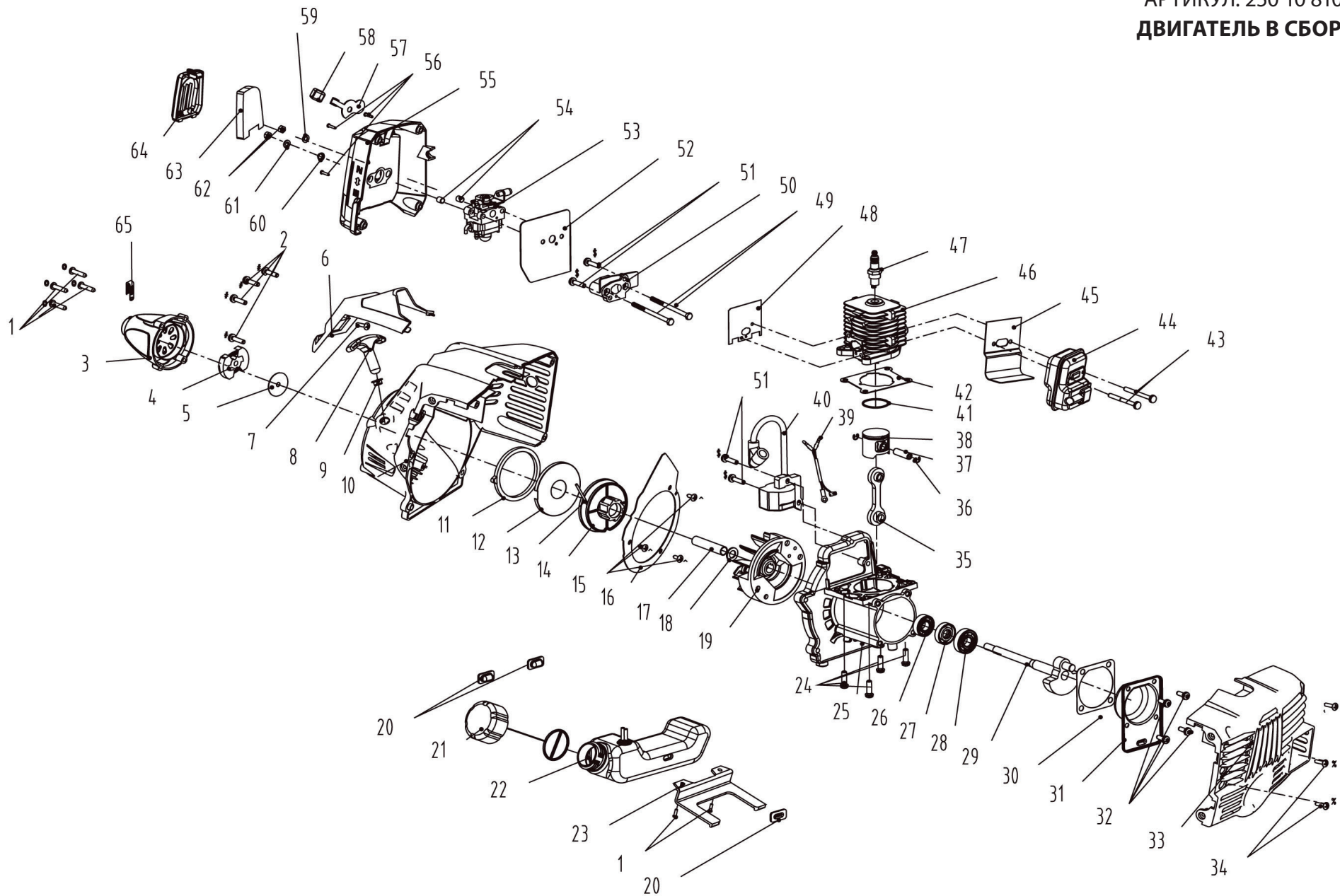


#	АРТИКУЛ	ОПИСАНИЕ	КОЛ-ВО
1	8600-901303-0012910	Двигатель в сборе	1
2	8SJGN05-12D8.8	Винт	1
3	9335-923101-0300120	Переходная втулка с двигателя на штангу	1
4	8442-903301-0000010	Уплотнитель	1
5	9440-903107-0000000	Крепёж ремня в сборе	1
5-1	8NH-05D	Гайка	1
5-2	9204-903102-0000000	Хомут	1
5-3	8SJGD05-08D8.8	Винт	1
6	8330-903103-0000010	Втулка	1
7	8440-901312-0000000	Верхняя штанга в сборе	1
7-1	9089-903102-0000000	Штанга нижняя в сборе	1
7-2	8440-901310-0200000	Верхняя труба	1
7-3	8CE-07B	Стопор	1
7-4	8201-923101-0100000	Шайба	1
7-5	9334-903102-0100000	Втулка вала	1
7-6	9065-923101-0100000	Соединительная втулка	1
8	8440-903006-0012910	Соединительная муфта в сборе	1
8-1	8NA-06B	Гайка	2
8-2	8313-522201-0012910	Ручка	1
8-3	9204-923104-0000000	Шайба	1
8-4	8440-903008-0000000	Фиксатор	1
8-5	9SFDD06-35B8.8	Винт	1
8-6	8063-903001-0000000	Корпус соединительной муфты	1
8-7	8SJGD05-08D8.8	Винт	1
9	8264-900401-0000120	Запорный кран	1

АРТИКУЛ: 250 10 8103
ШТАНГА В СБОРЕ

#	АРТИКУЛ	ОПИСАНИЕ	КОЛ-ВО
10	8440-901308-0000000	Штанга нижняя в сборе	1
10-1	8440-901305-0000000	Нижняя труба	1
10-2	9089-903102-0000000	Вал нижний	1
10-3	9281-903101-0000000	Фиксатор	1
11	8440-901307-0000000	Редуктор в сборе	1
11-1	8SACN05-25D8.8	Винт	2
11-2	8SJGN05-12D8.8	Винт	1
11-3	8440-901306-0000000	Редуктор в сборе	1
11-4	8SJGN05-10B	Винт	3
11-5	8024-900604-0000000	Шайба	1
12	807114021	Триммерная катушка в сборе	1
12-1	8440-690710-0000110	Нижняя часть триммерной катушки в сборе	1
12-1-1	8207-901301-0000000	Гайка	1
12-1-2	8212-901301-0000000	Втулка	2
12-1-3	8024-690502-0000110	Нижняя часть триммерной катушки	1
12-2	8341-410201-0000000	Шайба	1
12-3	8342-901301-0000000	Пружина	1
12-4	247-1004	Леска	1
12-5	9121-923001-0101710	Барaban	1
12-6	8024-690501-0000110	Верхняя часть триммерной катушки	1
13	8440-901598-0012910	Защитный кожух в сборе	1
13-1	8SACN06-25D	Винт	2
13-2	8185-900691-0012911	Полоса (защиты)	1
13-3	8231-900604-0000000	Нож (защиты)	1
13-4	8SJAB40-12B	Винт	1
13-5	8SNAB30-12B	Винт	2
13-6	8181-900602-0000000	Хомут крепления защитного кожуха	1
14	8440-901506-0012910	Рукоятка в сборе	1
15	841115200	Нож	1
16	9261-903101-0000001	Ключ	1
17	8261-220301-0000000	Ключ	1
18	8RJ04-06D01	Заклёпка	1
19	8440-901507-0000000	Крепление рукоятки в сборе	1
19-1	8186-901502-0000000	Соединительная пластина	1
19-2	8147-901501-0000000	Средняя часть крепления ручки	1
19-3	8186-901503-0000000	Средняя часть крепления ручки	1
19-4	8SACN05-25D8.8	Винт	6
20	8SJAN50-30D	Винт	1

АРТИКУЛ: 250 10 8103
ДВИГАТЕЛЬ В СБОРЕ





**АРТИКУЛ: 250 10 8103
ДВИГАТЕЛЬ В СБОРЕ**

#	АРТИКУЛ	ОПИСАНИЕ	КОЛ-ВО
1	85JAN50-30D	Винт	4
2	85ACN05-20D8.8	Винт	6
3	8440-901304-0000000	Передняя часть двигателя с чашкой сцепления	1
4	8127-901301-0000000	Диск Сцепления	1
5	8181-901302-0000000	Шайба	1
6	8024-901305-0000110	Декоративная крышка стартера	1
7	85JAB30-10B	Винт	1
8	9003-923001-0000110	Рукоятка пускового механизма	1
9	9213-923001-0000000	Шайба	1
10	8024-901301-0012910	Корпус стартера	1
11	9617-923001-0000000	Пружина	1
12	9623-923001-0000000	Кожух пружины	1
13	9616-923001-0000010	Пусковой шнур	1
14	9121-923001-0101710	Барабан с храповиком	1
15	85BAB40-12B	винт	3
16	8181-901301-0000000	Дефлектор	1
17	9066-923001-0000000	Упорная втулка	1
18	9202-923006-0000000	Шайба	1
19	9609-923001-0000003	Маховик (ротор)	1
20	9341-923101-0000010	Подушки топливного бака	3
21	9440-923170-0100110	Крышка топливного бака	1
22	8165-901301-0000000	Топливный бак	1
23	8291-923001-0100110	Кронштейн топливного бака	1
24	95JEN06-20B8.8	Блок двигателя в сборе	4
25	8602-983401-0000000	Крышка картера	1
26	9BC-281208-SS	Подшипник	1
27	9200-923001-0000010	Сальник	1
28	8BC-321210-WGP5	Подшипник	1
29	8606-901301-0000000	Коленвал	1
30	8440-923002-01	Прокладка крышки картера	1
31	8020-983401-0000000	Крышка картера	1
32	95JEN05-15B8.8	Винт	4
33	8024-901302-0000110	Защита глушителя	1
6-16	001511299	Стартер в сборе	1
24-29	001511300	Блок двигателя в сборе	1
34	85JAB50-16B	Винт	3
35	8608-901301-0000000	Шатун в сборе	1
36	8204-981001-0000000	Стопорное кольцо поршневого пальца	2
37	9605-923001-0000000	Поршневой палец	1
38	9603-923001-0000000	Поршень	1
39	9413-923003-0100010	Провод	1
40	00000014964	Катушка зажигания	1
41	8604-923001-0000001	Поршневое кольцо	1
42	9202-923005-0300020	Прокладка цилиндра	1
43	85ACN06-53B8.8	Винт	2
44	9440-923007-0100000	Глушитель	1
45	8202-923102-0000010	Прокладка глушителя	1
46	8601-983502-0000000	Цилиндр	1
47	841102040	Свеча зажигания	1
48	9202-923004-0200020	Прокладка тепловой дамбы	1
49	9206-923002-0100000	Винт теплоизолятора	2
50	9141-923001-0000010	Тепловая дамба карбюратора	1
51	85JEP05-23B8.8	Винт	4
52	8202-903201-0000010	Прокладка карбюратора	1
53	8613-923102-0000003	Карбюратор	1
54	8066-903201-0000000	Втулки воздушного фильтра	2
55	8024-901303-0000110	Корпус фильтра	1
56	85JAB40-12B	Винт	4
57	8181-903202-0000010	Заслонка воздушного фильтра	1
58	9348-923002-0000020	Колпачок	1
59	8WF-05B	Шайба	1
60	9342-923001-0000000	Прижимная пружина	1
61	9341-923002-0000000	Шайба	1
62	9NA-05B	Гайка	2
63	8326-901301-0000010	Фильтрующий элемент	1
64	8024-901304-0000110	Элемент корпуса фильтра	1
65	8007-901301	Элемент	1
36*2-38,41,42,46	001011301	Поршневая группа в сборе	1

