



PT 3045 IMPERIAL (2015) ТРИММЕР БЕНЗИНОВЫЙ

АРТИКУЛ: 250 10 8102

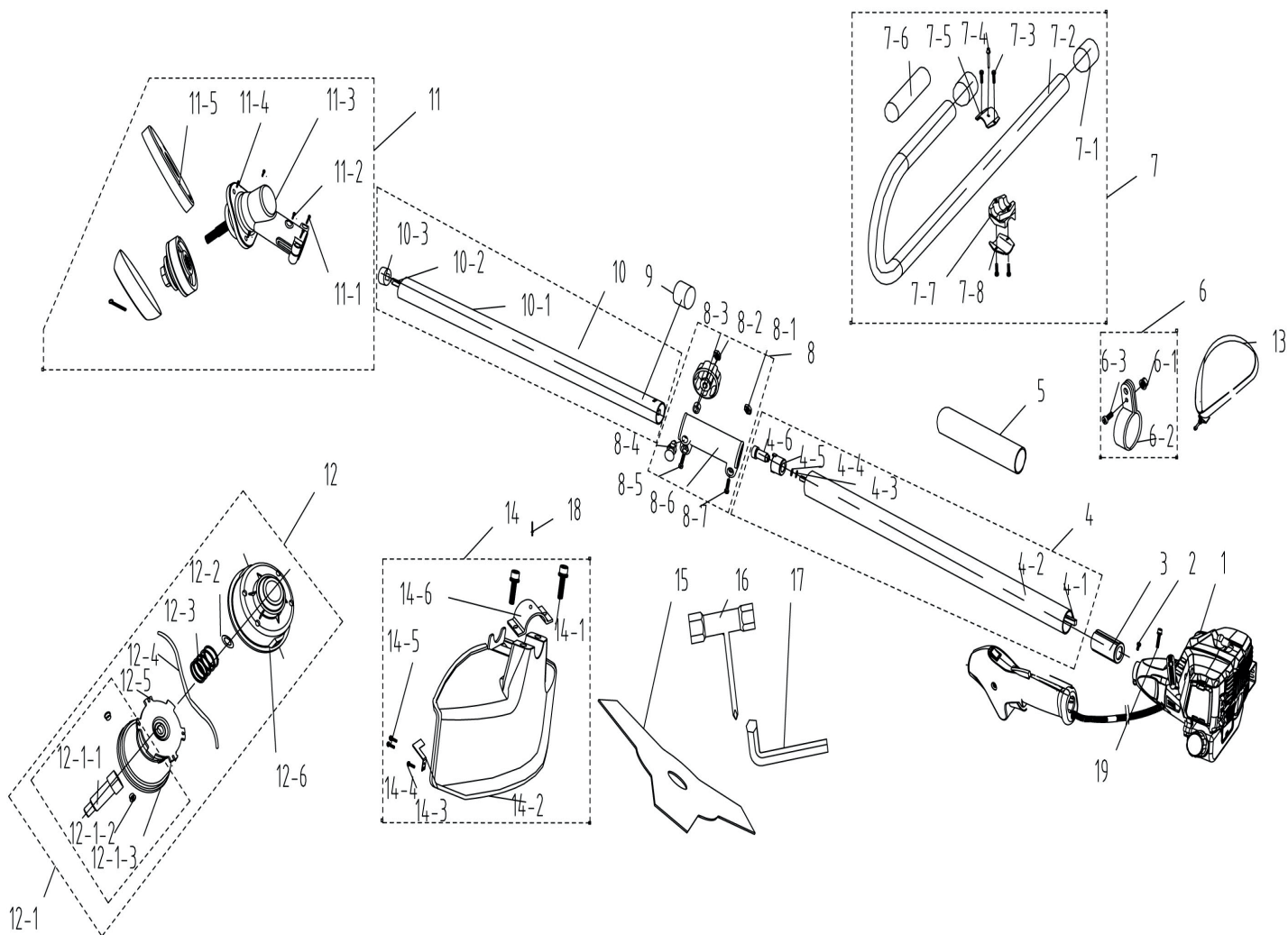
РЕЛИЗ: 06.2015

ДЕТАЛИРОВКА ИЗДЕЛИЯ

PATRIOT

АРТИКУЛ: 250 10 8102

ШТАНГА В СБОРЕ



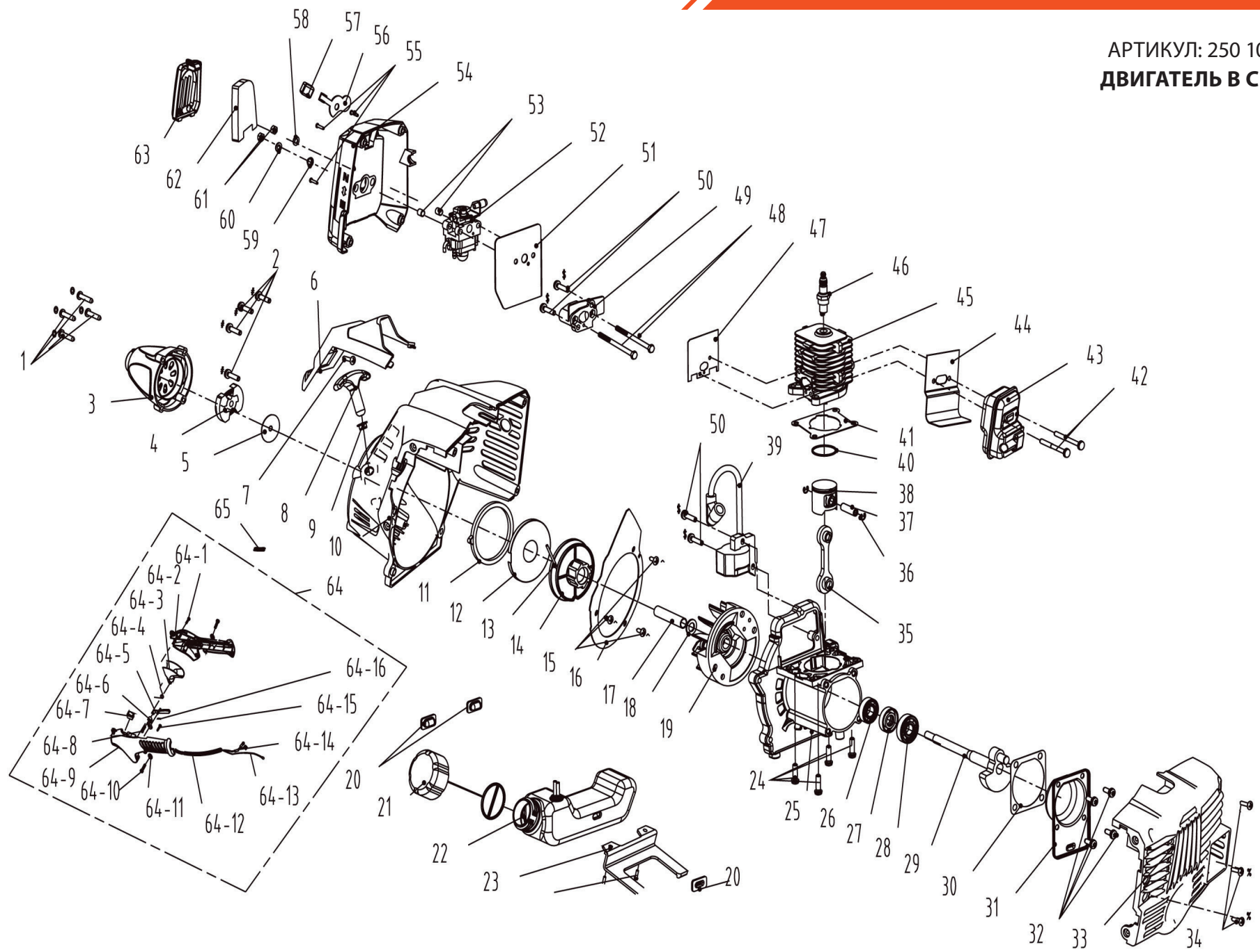
#	АРТИКУЛ	ОПИСАНИЕ	КОЛ-ВО
1	8600-901304-0012910	Двигатель в сборе	1
2	8SDAA50-12B	Саморез	1
3	9335-923101-0300120	Переходная втулка от двигателя к штанге	1
4	8440-901311-0000000	Верхняя штанга в сборе	1
4-1	9089-903102-0000000	Нижняя штанга в сборе	1
4-2	8440-901309-0200000	Верхняя труба	1
4-3	8CE-07B	Пружинная шайба	1
4-4	8201-923101-0100000	Шайба	1
4-5	9334-903102-0100000	Втулка вала	1
4-6	9065-923101-0100000	Соединительная втулка	1
5	9330-903101-0000010	Втулка	1
6	9440-903107-0000000	Крепёж ремня в сборе	1
6-1	8NH-05D	Контргайка	1
6-2	9204-903102-0000000	Хомут	1
6-3	8SJGN05-12D8.8	Винт	1
7	9440-903133-0000010	Ручка в сборе	1
7-1	9371-903101-0000110	Заглушка	2
7-2	9003-903103-0100000	J-образная ручка	1
7-3	8SACY06-12D	Винт	4
7-4	8RJ04-06D01	Заклёпка	1
7-5	9186-903104-0100000	Верхний фиксирующий элемент	1

АРТИКУЛ: 250 10 8102

ШТАНГА В СБОРЕ

#	АРТИКУЛ	ОПИСАНИЕ	КОЛ-ВО
7-6	9330-903101-0000010	Мягкая рукоятка	1
7-7	9147-903103-0000001	Фиксатор	1
7-8	9186-903103-0100000	Нижний фиксирующий элемент	1
8	8440-903006-0012910	Соединительная муфта в сборе	1
8-1	8NA-06B	Гайка	2
8-2	8313-522201-0012910	Ручка	1
8-3	9204-923104-0000000	Шайба	1
8-4	8440-903008-0000000	Компонент кнопки	1
8-5	9SFDD06-35B8.8	Болт	1
8-6	8063-903001-0000000	Корпус соединительной муфты	1
8-7	8SJGD05-08D8.8	Винт	1
9	9371-903101-0000110	Заглушка	1
10	8440-901308-0000000	Штанга нижняя в сборе	1
10-1	8440-901305-0000000	Нижняя труба	1
10-2	9089-903102-0000000	Вал нижний	1
10-3	9281-903101-0000000	Фиксатор	1
11	8440-901306-0000000	Редуктор в сборе	1
11-1	8SACN05-25D8.8	Винт	2
11-2	8SJGN05-12D8.8	Разъёмная втулка	1
11-3	8440-901306-0000000	Редуктор в сборе	1
11-4	8SJGN05-10B	Винт	3
11-5	8024-900604-0000000	Шайба	1
12	807114020	Триммерная катушка в сборе	1
12-1	8440-690710-0000110	Нижняя часть триммерной катушки в сборе	1
12-1-1	8207-901301-0000000	Гайка	1
12-1-2	8212-901301-0000000	Втулка	2
12-1-3	8024-690502-0000110	Нижняя часть триммерной катушки	1
12-2	8341-410201-0000000	Шайба	1
12-3	8342-901301-0000000	Пружина	1
12-4	247-1004	Леска	1
12-5	9121-923001-0101710	Барабан	1
12-6	8024-690501-0000110	Верхняя часть триммерной катушки	1
13	9442-903101-0000010	Ремень	1
14	8440-901598-0012910	Защитный кожух в сборе	1
14-1	8SACN06-25D	Винт	2
14-2	8185-900691-0012911	Защитный кожух	1
14-3	8231-900604-0000000	Лезвие ножа	1
14-4	8SJAB40-12B	Винт	1
14-5	8SNAB30-12B	Винт	2
14-6	8181-900602-0000000	Хомут крепления защитного кожуха	1
15	841115200	Нож	1
16	9261-903101-0000001	ключ	1
17	8261-220301-0000000	ключ	1
18	8RJ04-06D01	Заклёпка	1
19	8SACN06-30D	Винт	1

АРТИКУЛ: 250 10 8102
ДВИГАТЕЛЬ В СБОРЕ



**АРТИКУЛ: 250 10 8102
ДВИГАТЕЛЬ В СБОРЕ**

#	АРТИКУЛ	ОПИСАНИЕ	КОЛ-ВО
1	8SJAN50-30D	Саморез	4
2	8SACN05-20D8.8	Болт	6
3	8440-901304-0000000	Передняя часть двигателя с чашкой сцепления	1
4	8127-901301-0000000	Диск сцепления	1
5	8181-901302-0000000	Шайба	1
6	8024-901305-0000110	Декоративная крышка стартера	1
7	8SJAB30-10B	Винт	1
8	9003-923001-0000110	Рукоятка пускового механизма	1
9	9213-923001-0000000	Шайба	1
10	8024-901301-0012910	Корпус стартера	1
11	9617-923001-0000000	Пружина	1
12	9623-923001-0000000	Кожух пружины	1
13	9616-923001-0000010	Пусковой шнур	1
14	9121-923001-0101710	Барабан с храповиком	1
15	8SBAB40-12B	Винт	3
16	8181-901301-0000000	Дефлектор	1
14	9121-923001-0101710	Храповик	1
17	9066-923001-0000000	Втулка	1
18	9202-923006-0000000	Прокладка маховика	1
19	9609-923001-0000003	Маховик (ротор)	1
20	9341-923101-0000010	Резиновая прокладка	3
21	9440-923170-0100110	Крышка топливного бака	1
22	8165-901301-0000000	Топливный бак	1
23	8291-923001-0100110	Кронштейн топливного бака	1
24	9SJEN06-20B8.8	Винт	4
25	8602-983401-0000000	Картер	1
26	9BC-281208-SS	Подшипник	1
27	9200-923001-0000010	Уплотнитель	1
28	8BC-321210-WGP5	Подшипник	1
29	8606-901301-0000000	Коленвал	1
30	8440-901303	Прокладка картера	1
31	8020-983401-0000000	Крышка картера	1
32	9SJEN05-15B8.8	Винт	4
33	8024-901302-0000110	Защита глушителя	1
34	8SJAB50-16B	Винт	3
35	8608-901301-0000000	Шатун в сборе	1
36	8204-981001-0000000	Стопорное кольцо	2
37	9605-923001-0000000	Поршневой палец	1
38	9603-923001-0000000	Поршень	1
39	9610-923001-0100014	Катушка зажигания	1
40	8604-923001-0000001	Поршневое кольцо	1
41	9202-923005-0300020	Прокладка цилиндра	1
6-16	001511299	Стартер в сборе	1
36*2-38, 40,41,45	001511301	Поршневая группа в сборе	1
24-29	001511300	Блок двигателя в сборе	1
42	8SACN06-53B8.8	Винт	2
43	9440-923007-0100000	Глушитель	1
44	8202-923102-0000010	Прокладка глушителя	1
45	8601-983502-0000000	Цилиндр	1
46	841102040	Свеча зажигания	1
47	9202-923004-0200020	Прокладка тепловой дамбы	1

**АРТИКУЛ: 250 10 8102
ДВИГАТЕЛЬ В СБОРЕ**

#	АРТИКУЛ	ОПИСАНИЕ	КОЛ-ВО
48	9206-923002-0100000	Винт	2
49	9141-923001-0000010	Тепловая дамба карбюратора	1
50	8SJEP05-23B8.8	Винт	4
51	8202-903201-0000010	Прокладка карбюратора	1
52	8613-923102-0000003	Карбюратор	1
53	8066-903201-0000000	Втулки воздушного фильтра	2
54	8024-901303-0000110	Корпус фильтра	1
55	8SJAB40-12B	Винт	4
56	8181-903202-0000010	Заслонка воздушного фильтра	1
57	9348-923002-0000020	Колпачок	1
58	8WF-05B	Шайба	1
59	9342-923001-0000000	Прижимная пружина	1
60	9341-923002-0000000	Шайба	1
61	9NA-05B	Гайка	2
62	8326-901301-0000010	Фильтрующий элемент	1
63	8024-901304-0000110	Элемент корпуса фильтра	1
64	9440-923005-0012910	Ручка газа в сборе	1
64-1	8SJAB40-12B	Винт	4
64-2	9001-923104-0200110	Правая часть рукоятки	1
64-3	9044-923301-0012910	Ручка газа	1
64-4	9342-923301-0100000	Торсионная пружина	1
64-5	9087-923304-0012910	Элемент разблокировки	1
64-6	9301-923101-0000110	Элемент разблокировки	1
64-7	9042-923107-0016610	Переключатель	1
64-8	8SNAB35-08B	Винт	1
64-9	9001-923103-0200110	Левая часть рукоятки	1
64-10	8SJGD05-08B8.8	Винт	2
64-11	8WF-05B	Шайба	2
64-12	235-2001	Оплётка провода	1
64-13	9413-923002-0300010	Кабель питания	1
64-14	9413-923003-0100010	Оконцовка кабеля	1
64-15	9SNAB29-10B	Винт	1
64-16	9323-923101-0000000	Пружина	1
65	8301-923101-0000020	Резиновый элемент корпуса	1

