



# ПАТРИОТ PRO 658 E

## СНЕГОУБОРЩИК

АРТИКУЛ: 426108420

EAN8-20003135

РЕЛИЗ: 10.2015

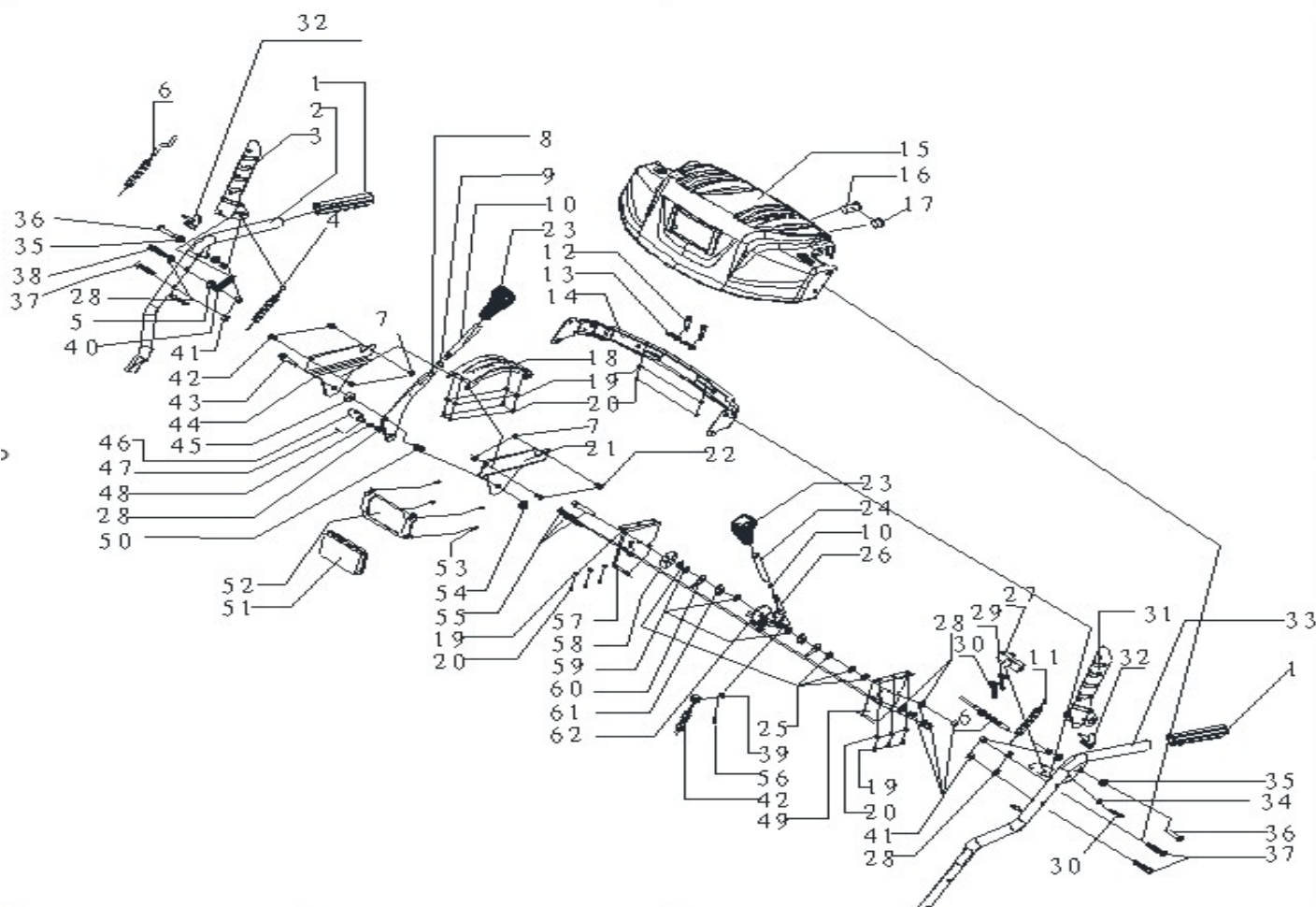
**ДЕТАЛИРОВКА ИЗДЕЛИЯ**

***PATRIOT***

АРТИКУЛ: 426108420

**РУКОЯТКА С ЭЛЕМЕНТАМИ УПРАВЛЕНИЯ**

СХЕМА А



#	АРТИКУЛ	ОПИСАНИЕ	КОЛ-ВО
A1	003512166	Накладка ручки управления	2
A2	003512167	Рукоятка управления правая	1
A3	003512168	Рычаг привода колес правый	1
A4	003512169	Трос привода колес	1
A5	003512170	Гайка	1
A6	003512171	Фиксатор троса	1
A7	003512080	Гайка 6	4
A8	003512172	Привод рычага хода	1
A9	003512159	Шайба пружинная	2
A10	003512173	Рычаг хода	1
A11	003512174	Трос привода шнека	1
A12	003512049	Болт выходного вала	2
A13	003512048	Хомут	2
A14	003512175	Панель нижняя	1
A15	003512176	Панель пластиковая	1
A16	003512177	Заглушка	1
A17	003512178	Выключатель	1
A18	003512179	Пластина	1
A19	003512180	Шайба 5x12x1	14
A20	003512181	Винт 4,8x16	12
A21	003512182	Кронштейн крепления рычага 1	1
A22	003512087	Болт 6x12	4
A23	003512183	Рычаг регулировки положения угла дефлектора желоба	2



АРТИКУЛ: 426108420

**РУКОЯТКА С ЭЛЕМЕНТАМИ УПРАВЛЕНИЯ**

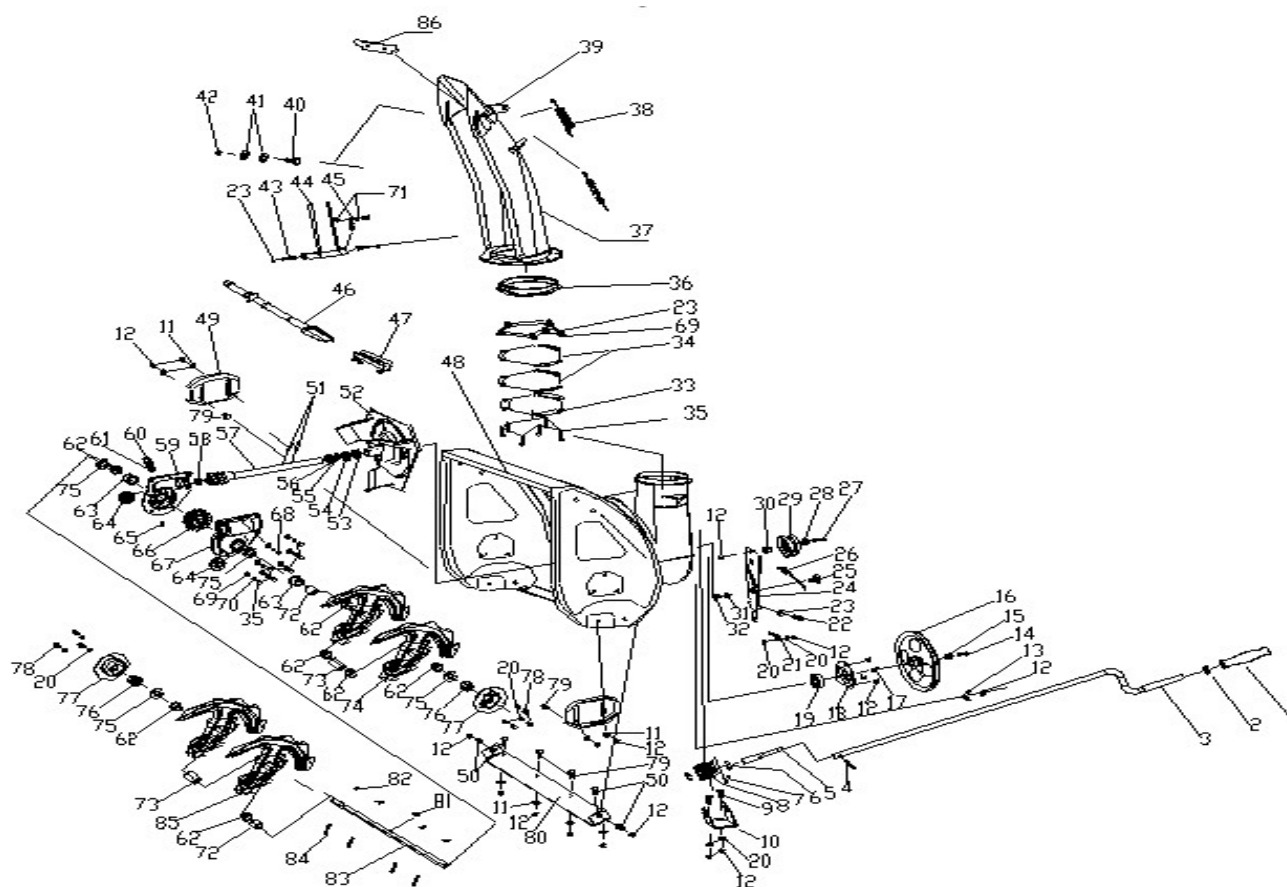
СХЕМА А

#	АРТИКУЛ	ОПИСАНИЕ	КОЛ-ВО
A24	003512184	Удлинитель рычага	1
A25	003511977	Прокладка плоская 8x22x2	4
A26	003512185	Стержень рычага	1
A27	003512186	Крепление	1
A28	003511989	Шайба плоская 8x16x1.2	8
A29	003512039	Пружинная шайба	2
A30	003512187	Болт 6x18	3
A31	003512188	Левый рычаг сцепления	1
A32	003512189	Колпачок	2
A33	003512190	Рукоятка управления левая	1
A34	003512040	Шайба плоская 6x12x0.7	1
A35	003512148	Проставка кронштейна	4
A36	003512191	Болт 8x55	2
A37	003511974	Винт 8x40	3
A38	003512192	Болт 8x50	1
A39	003512193	Крепление троса	1
A40	003512194	Пружина рычага сцепления	1
A41	003511995	Гайка 8	9
A42	003512195	Трос привода желоба	1
A43	003512196	Болт 10x45	1
A44	003512197	Кронштейн крепления рычага 2	1
A45	003512198	Шайба 10x28x3	1
A46	003512199	Элемент рычага скорости	1
A47	003512200	Шплинт 2,5x25	1
A48	003512201	Пружина 1	1
A49	003512202	Кронштейн крепления рычага привода желоба левый	1
A50	003512203	Пружина рычага	1
A51	003512204	Фара осветительная	1
A52	003512205	Кронштейн крепления фары	1
A53	003512206	Винт 3,2x30	4
A54	003511987	Гайка 10	1
A55	003511963	Винт 8x45	3
A56	003512207	Шплинт 2,0x29	1
A57	003512208	Кронштейн крепления рычага привода желоба правый	1
A58	003512209	Прокладка	1
A59	003512210	Прокладка	3
A60	003512211	Прокладка	2
A61	003512212	Прокладка	2
A62	003512213	Крепежная пластина рычага 1	1

АРТИКУЛ: 426108420

**СНЕГОЗАБОРНИК**

СХЕМА В



#	АРТИКУЛ	ОПИСАНИЕ	КОЛ-ВО
V1	003512214	Накладка рычага желоба	1
V2	003512215	Уплотнение	1
V3	003512216	Рычаг регулировки положения желоба выброса снега	1
V4	003512217	Шпилька	1
V5	003511958	Втулка червяка выброса снега	1
V6	003512218	Прокладка кронштейна винтовой шестерни	2
V7	003512219	Шпилька 4x42	1
V8	003512220	Винтовая шестерня	1
V9	003512008	Винт 8x18	2
V10	003512221	Кронштейн винтовой шестерни	1
V11	003511977	Прокладка плоская 8x22x2	8
V12	003511995	Гайка 8	15
V13	003511998	Защита ремня	1
V14	003511976	Винт с шестигранной головкой	1
V15	003511992	Шайба плоская 8x28x2	1
V16	003512222	Шкив ремня большой	1
V17	003511994	Втулка квадратная 6x17	1
V18	003511996	Пластина	1
V19	003511997	Подшипник 204	1
V20	003511989	Шайба плоская 8x16x1.2	8
V21	003511990	Пружина 5	1
V22	003512223	Винт	1
V23	003512080	Гайка 6	9
V24	003512224	Пластина натяжного ролика	1
V25	003511983	Винт шестигранный	1
V26	003512225	Трос привода шнека	1
V27	003511963	Винт 8x45	1



АРТИКУЛ: 426108420

**СНЕГОЗАБОРНИК**

СХЕМА В

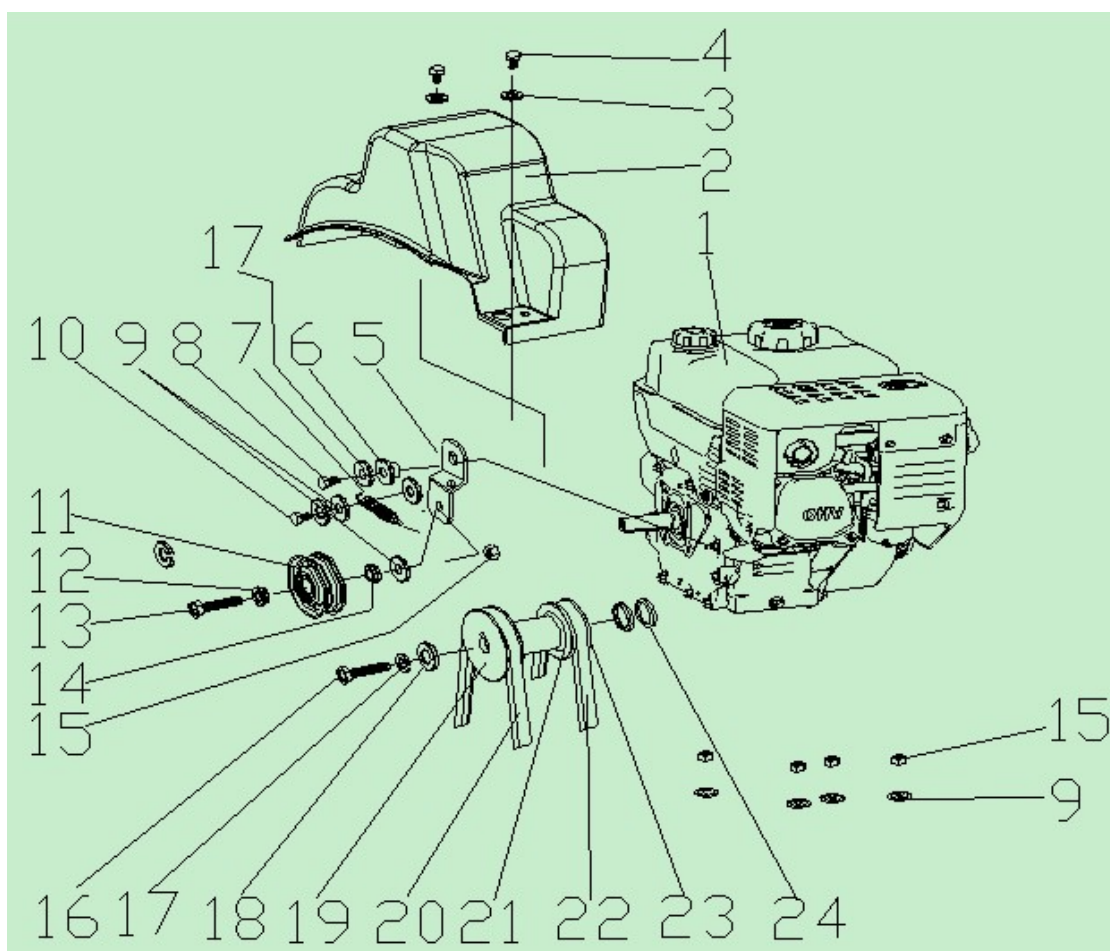
#	АРТИКУЛ	ОПИСАНИЕ	КОЛ-ВО
B35	003512038	Винт шестигранный 6x20	12
B36	003512228	Кольцо	1
B37	003512229	Желоб выброса снега	1
B38	003512230	Пружина желоба	1
B39	003512231	Дефлектор желоба выброса снега	1
B40	003512044	Болт 5x12	1
B41	003512232	Прокладка	2
B42	003512233	Гайка 5	1
B43	003512234	Болт 6x16	3
B44	003512235	Защитный элемент желоба	1
B45	003512236	Пружина 4	1
B46	003512237	Пластиковая лопатка для снега	1
B47	003512238	Крепление лопатки для снега	1
B48	003512239	Ковш	1
B49	003512240	Салазки	2
B50	003512241	Винт 8x20	4
B51	003512242	Шплинт 6x30	2
B52	003512243	Маховик	1
B53	003512244	Сальник 32x20x6	1
B54	003512245	Подшипник	1
B55	003512246	Проставка	1
B56	003512247	Подшипник 6904	1
B57	003512248	Вал приводной шестерни	1
B58	003512249	Подшипник 16001	1
B59	003512250	Нижний корпус редуктора	1
B60	003512251	Смазочный ниппель	1
B61	003512252	Прокладка	1
B62	003512253	Втулка приводного вала	8
B63	003512254	Втулка выходного вала	2
B64	003512255	Сальник 30x19x7	2
B65	003512044	Болт 5x12	1
B66	003512043	Шестерня редуктора	1
B67	003512042	Корпус редуктора(левая часть)	1
B68	003512035	Винт шестигранный 6x25	1
B69	003512040	Шайба плоская 6x12x0.7	13
B70	003512039	Пружинная шайба	7
B71	003512256	Болт 8	2
B72	003512051	Втулка вала выходная 22-2	2
B73	003512036	Втулка выходная вала 22-1	2
B74	003512037	Шнек правый	2
B75	003512053	Шайба плоская 19x38x1.5	4
B76	003512054	Втулка вала	2
B77	003512055	Крышка подшипника	2
B78	003512057	Винт шестигранный 8x10	6
B79	003512019	Винт 8x16	4
B80	003512257	Пластина нижняя ковша	1
B81	003512047	Шпонка 5x7,5x19	1
B82	003512048	Хомут	4
B83	003512050	Вал выходной	1
B84	003512049	Болт выходного вала	4
B85	003512052	Шнек левый	2
B86	003512258	Прокладка резиновая	1



АРТИКУЛ: 426108420

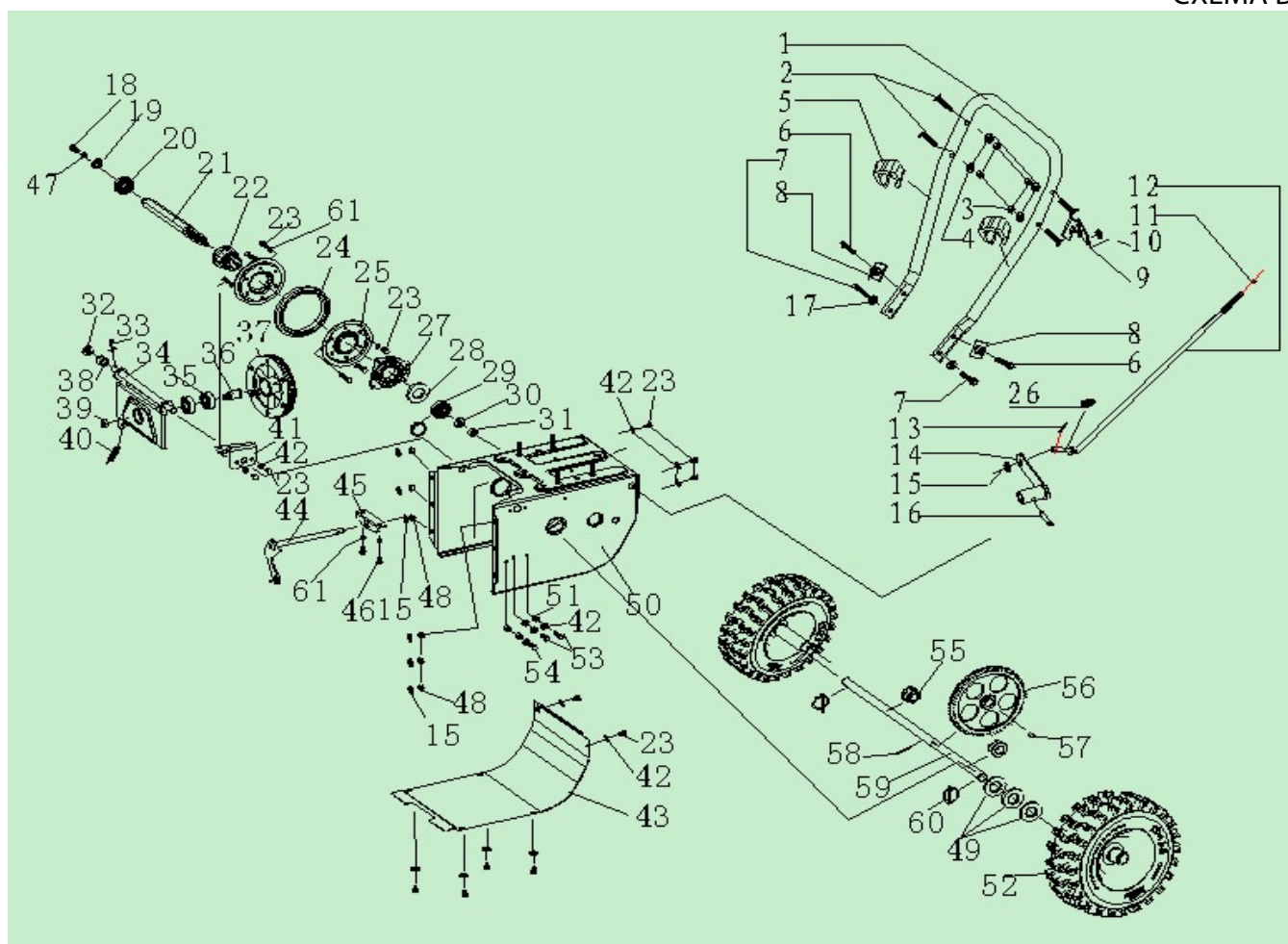
**ДВИГАТЕЛЬ**

СХЕМА С



#	АРТИКУЛ	ОПИСАНИЕ	КОЛ-ВО
C1	003512259	Двигатель в сборе G200 FD-220V	1
C2	003512144	Защитный кожух ремней	1
C3	003512145	Шайба 6x16x1.5	2
C4	003512087	Болт 6x12	2
C5	003512147	Кронштейн ролика	1
C6	003512148	Проставка кронштейна	1
C7	003512149	Пружина натяжения 3	1
C8	003511976	Винт с шестигранной головкой	1
C9	003511989	Шайба плоская 8x16x1.2	6
C10	003512082	Болт 8x16	1
C11	003512153	Натяжной ролик с подшипником	1
C12	003512154	Прокладка	1
C13	003512155	Болт 8x30	1
C14	003512156	Проставка кронштейна	1
C15	003511995	Винт	5
C16	003512158	Винт 8x25	1
C17	003512159	Шайба пружинная	2
C18	003512160	Шайба плоская 8x28x3	1
C19	003512161	Шкив большой	1
C20	003510793	Ремень привода шнека LB4L-885	1
C21	003512162	Шайба ролика	1
C22	003510040	Ремень заднего хода 5Mx750	1
C23	003512163	Шкив малый	1
C24	003512164	Уплотнение	2

АРТИКУЛ: 426108420  
**ЭЛЕМЕНТЫ ПРИВОДА**  
 СХЕМА D



#	АРТИКУЛ	ОПИСАНИЕ	КОЛ-ВО
D1	003512260	Рукоятка	1
D2	003512261	Болт 8x40	4
D3	003512262	Гайка 8	4
D4	003512263	Прокладка	4
D5	003512264	Фиксатор троса	2
D6	003511974	Винт 8x40	2
D7	003512265	Болт 8x20	2
D8	003511975	Проставка рукоятки	2
D9	003512266	Держатель	1
D10	003512267	Прокладка	1
D11	003511971	Винт с шестигранной головкой	1
D12	003512268	Рачаг регулировки положения желоба выброса снега	1
D13	003512269	Шпилька 3,2x29	1
D14	003512270	Вилка привода	1
D15	003511989	Шайба плоская 8x16x1.2	7
D16	003512028	Шплинт 6x30	1
D17	003511977	Прокладка плоская 8x22x2	2
D18	003512082	Болт 8x16	1
D19	003511992	Шайба плоская 8x28x2	1
D20	003512093	Подшипник 6203	1
D21	003512085	Вал приводной	1
D22	003512086	Муфта сцепления	1
D23	003512087	Болт 6x12	17
D24	003512088	Фрикционное кольцо	1
D25	003512089	Чашка сцепления	2

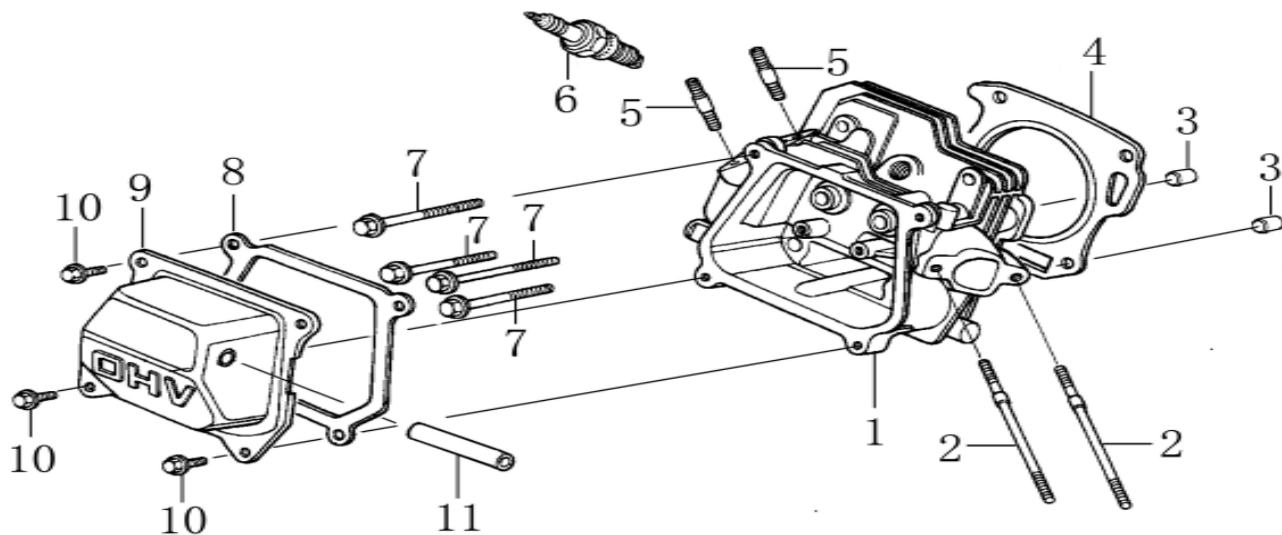


АРТИКУЛ: 426108420  
**ЭЛЕМЕНТЫ ПРИВОДА**  
 СХЕМА D

#	АРТИКУЛ	ОПИСАНИЕ	КОЛ-ВО
D26	003512271	Пружина 1	1
D27	003512091	Крышка сцепления	2
D28	003512092	Стопорное кольцо вала	1
D29	003512093	Подшипник 6203	1
D30	003512094	Прокладка плоская 10x28x2	1
D31	003511987	Гайка 10	1
D32	003512102	Прокладка плоская 13x24x2	1
D33	003512272	Шплинт 3x25	1
D34	003512104	Кронштейн шкива	1
D35	003512093	Подшипник 6203	2
D36	003512106	Приводной вал шкива	1
D37	003512273	Шкив привода ремня	1
D38	003512108	Втулка распорная	1
D39	003511987	Гайка 10	1
D40	003512110	Пружина 6	1
D41	003512111	Шайба	1
D42	003512040	Шайба плоская 6x12x0.7	14
D43	003512136	Крышка нижняя КПП	1
D44	003512116	Вилка	1
D45	003512117	Колодка	1
D46	003512000	Винт 6x10	2
D47	003512159	Шайба пружинная	1
D48	003511995	Гайка8	6
D49	003512053	Шайба плоская 19x38x1.5	3
D50	003512121	Корпус коробки передач	1
D51	003512068	Винт	4
D52	003512133	Колесо в сборе	2
D53	003512124	Болт 6x30	2
D54	003512038	Винт шестигранный 6x20	1
D55	003512126	Втулка	2
D56	003512127	Червячное колесо	1
D57	003512047	Шпонка 5x7,5x19	2
D58	003512129	Пружина фиксирующая штифт 4x30	1
D59	003512130	Ведущий мост	1
D60	003512131	Штифт пружинный	2
D61	003512039	Пружинная шайба	8



АРТИКУЛ: 426108420  
**ГОЛОВКА ЦИЛИНДРА**  
 СХЕМА Е

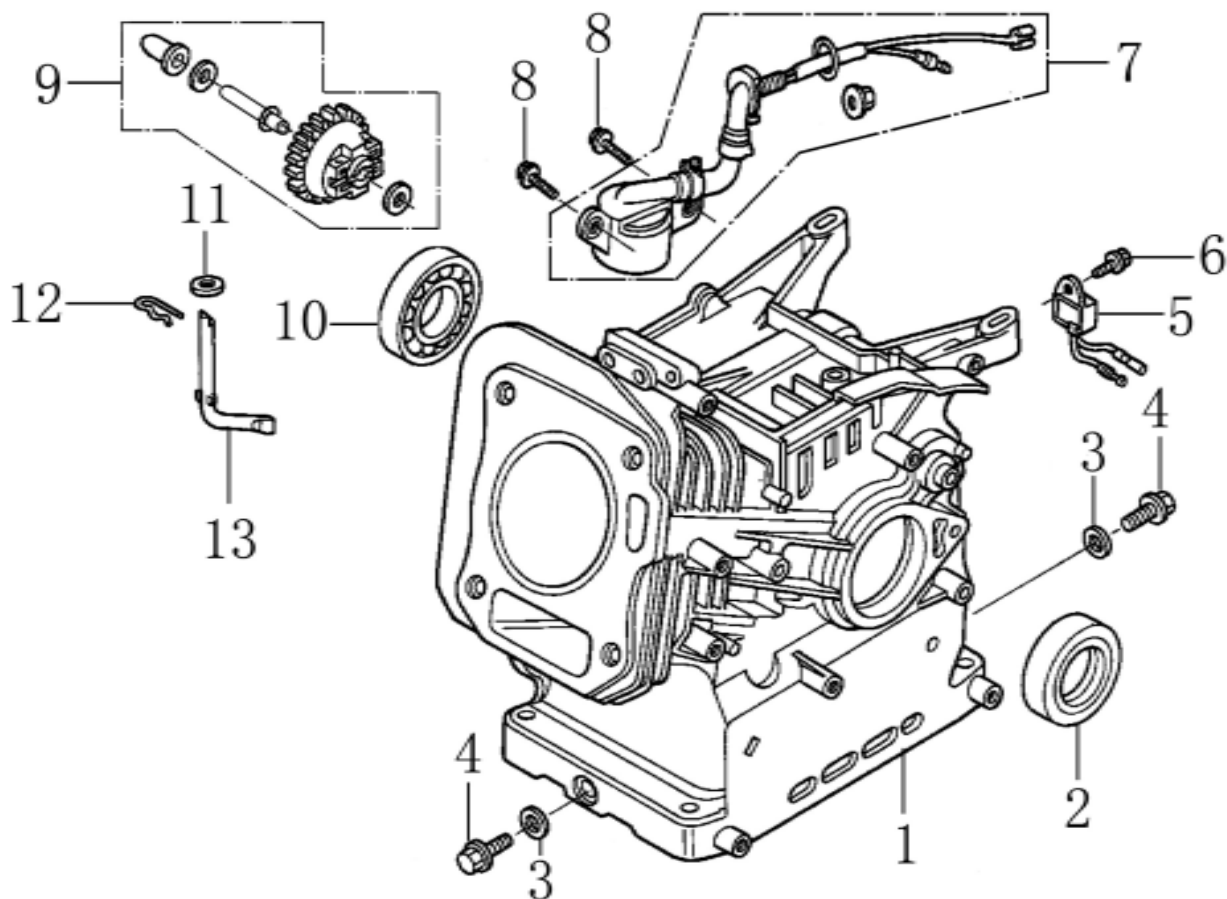


#	АРТИКУЛ	ОПИСАНИЕ	КОЛ-ВО
E1	003510177	Головка блока цилиндров	1
E2	003512629	Шпилька длинная	2
E3	003512630	Шплинт	2
E4	003512631	Прокладка головки цилиндра	1
E5	003512632	Шпилька короткая	2
E6	841102030	Свеча зажигания	1
E7	003512633	Болт	4
E8	003512634	Прокладка крышки головки цилиндра	1
E9	003512635	Крышка головки цилиндра	1
E10	003512408	Болт	4

АРТИКУЛ: 426108420

**КАРТЕР**

СХЕМА F

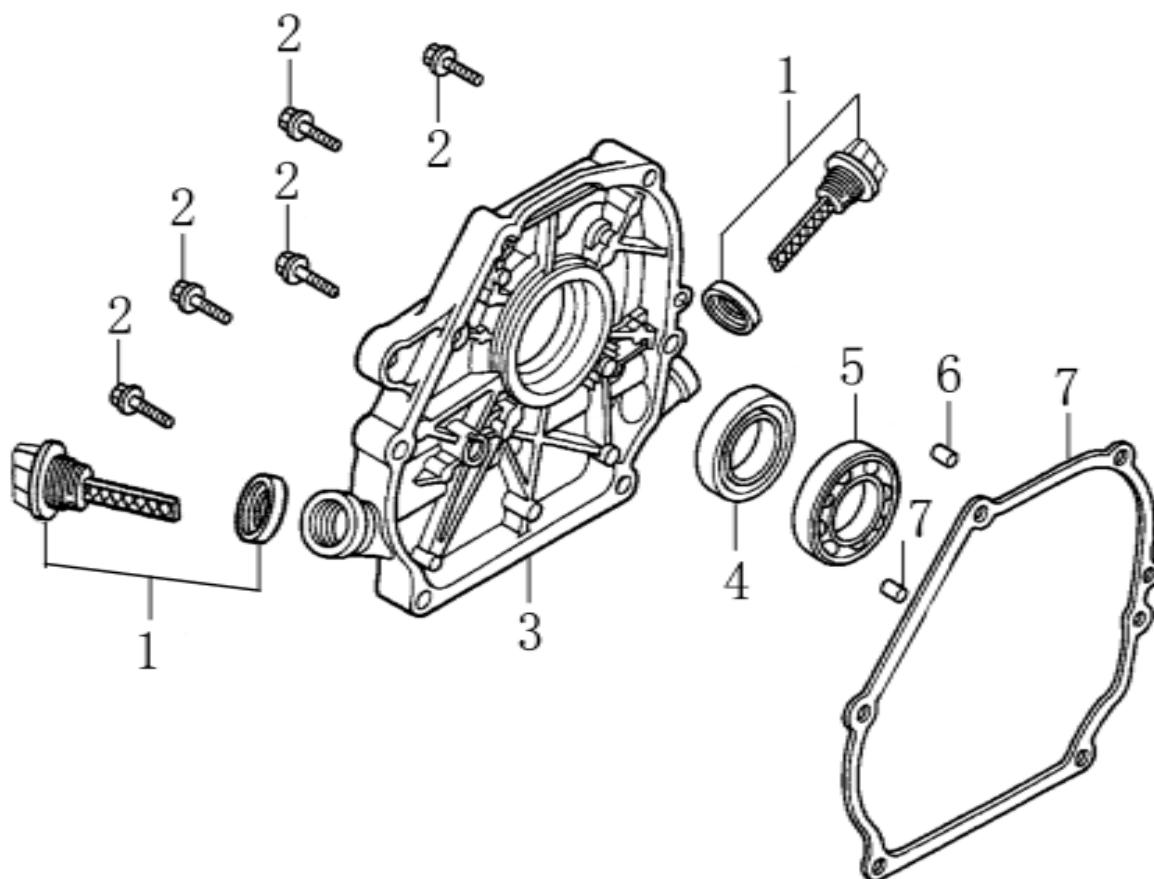


#	АРТИКУЛ	ОПИСАНИЕ	КОЛ-ВО
F1	003510178	Картер двигателя	1
F2	003510179	Сальник коленвала	1
F3	003512636	Шайба сливного болта	2
F4	003512637	Сливной болт	2
F5	003512415	Датчик уровня топлива	1
F6	003512638	Болт	1
F7	003510180	Датчик уровня топлива	1
F8	003512408	Болт	2
F9	003510138	Шестерня регулятора оборотов-комплект	1
F10	003510142	Подшипник	1
F11	003512639	Шайба	1
F12	003512410	Шпилька	1
F13	003512640	Тяга рычага регулятора оборотов	1

АРТИКУЛ: 426108420

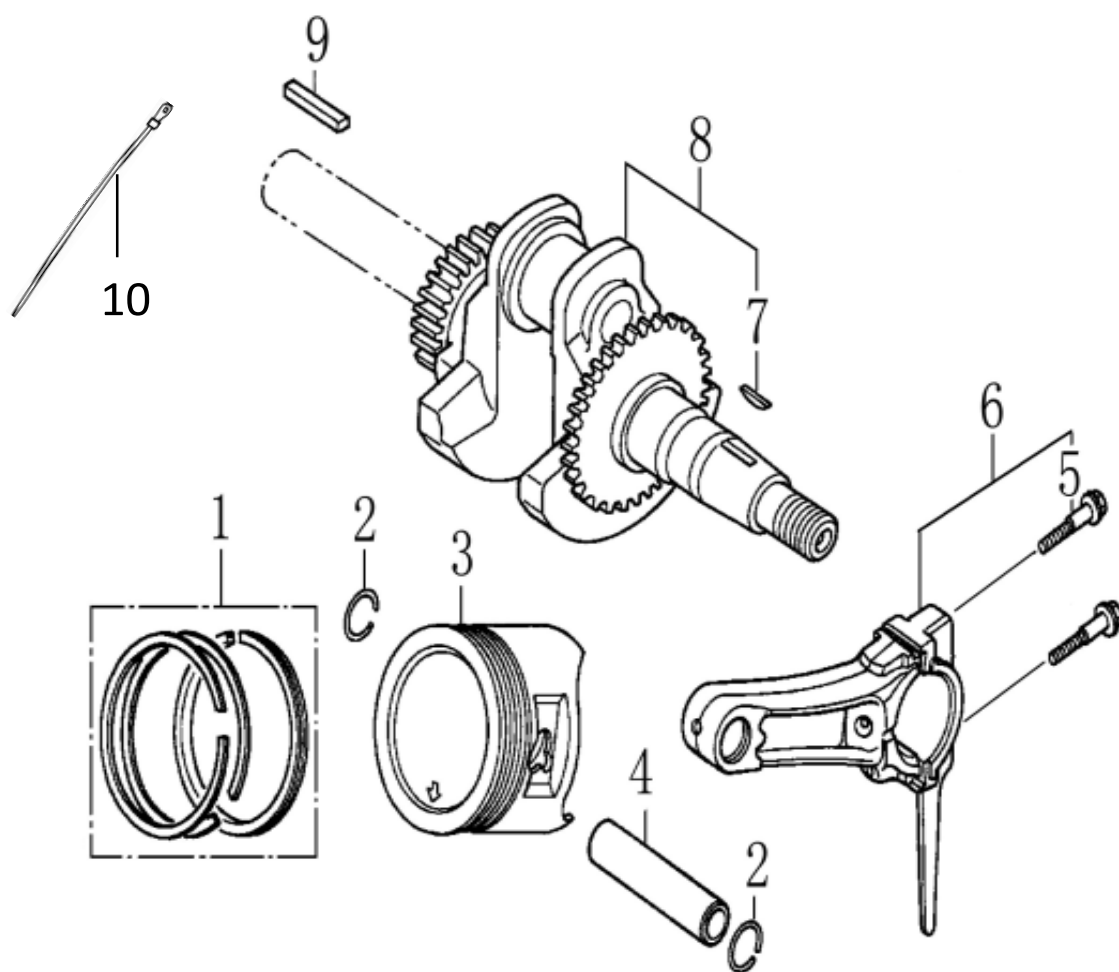
**КРЫШКА КАРТЕРА**

СХЕМА G



#	АРТИКУЛ	ОПИСАНИЕ	КОЛ-ВО
G1	003510139	Щуп масляный с прокладкой в сборе	2
G2	003512641	Болт	6
G3	003510181	Крышка картера	1
G4	003510141	Сальник	1
G5	003510142	Подшипник	1
G6	003512642	Шплинт	2
G7	003510143	Прокладка крышки картера	1

АРТИКУЛ: 426108420  
**КОЛЕНВАЛ И ПОРШЕНЬ**  
 СХЕМА Н



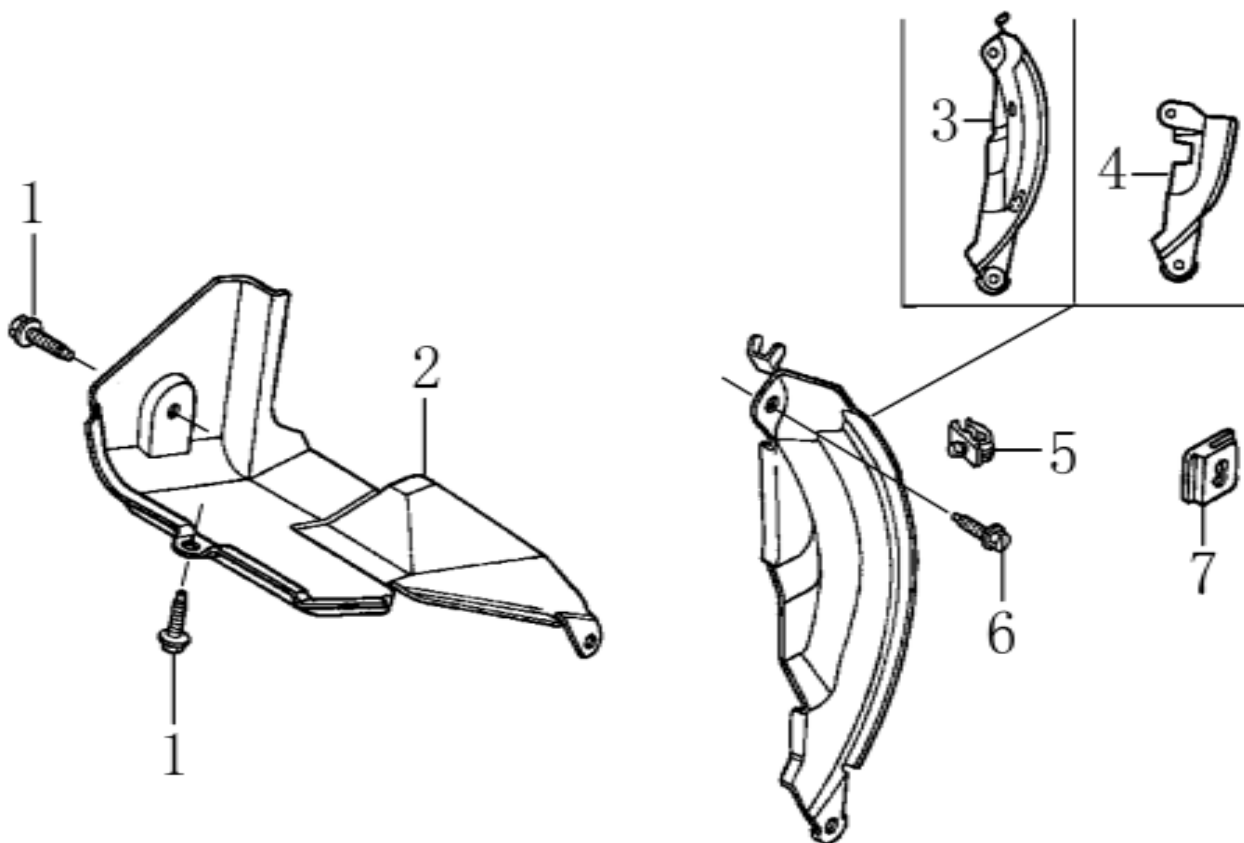
#	АРТИКУЛ	ОПИСАНИЕ	КОЛ-ВО
H1	003510182	Комплект поршневых колец	1
H2	003510183	Стопорные кольца поршневого пальца	2
H3	003510200	Поршень	1
H4	003510185	Поршневой палец	1
H5	003512643	Болт чашки шатуна	2
H6	003510186	Шатун в сборе	1
H7	003512422	Шпонка	1
H8	003510203	Коленвал	1
H9	003512678	Шпонка	1
H10	003512645	Хомут	1



АРТИКУЛ: 426108420

**ПЫЛЬНИК**

СХЕМА I

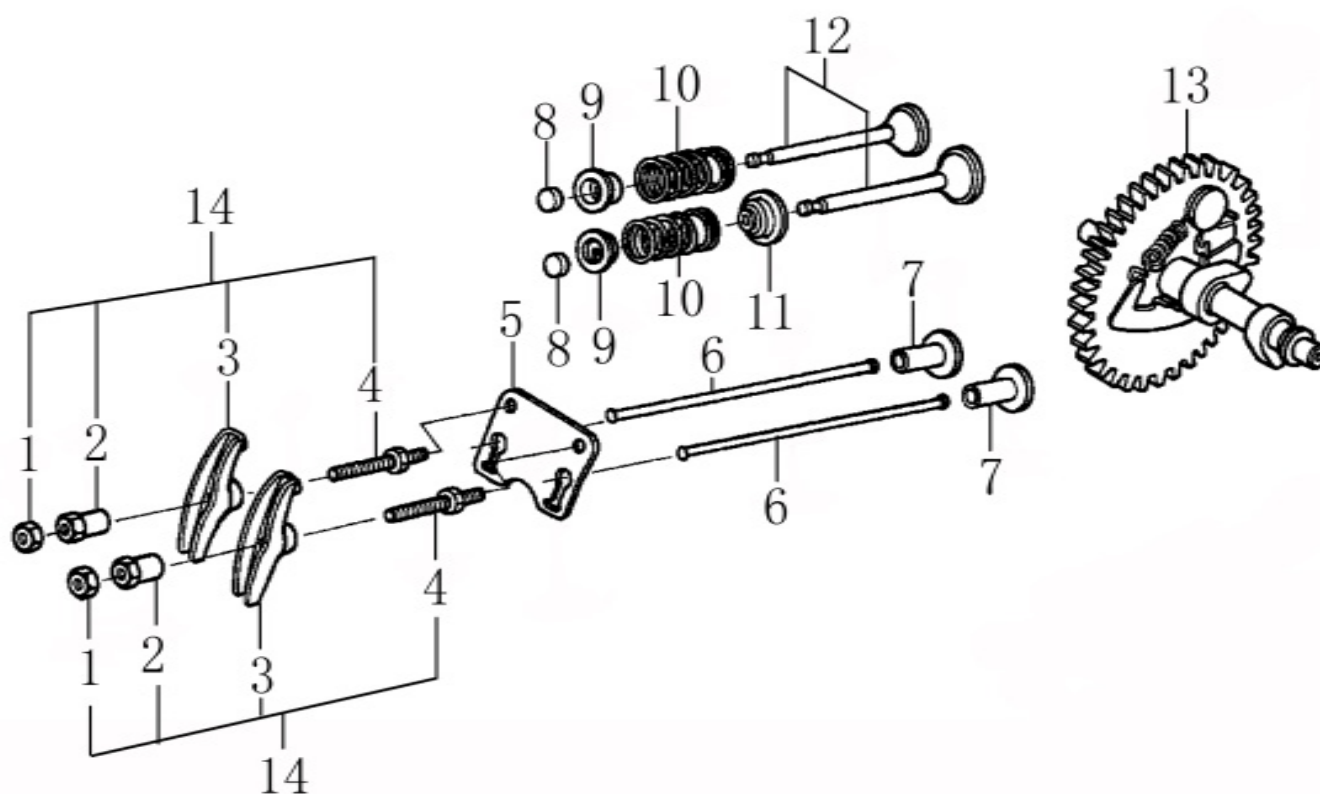


#	АРТИКУЛ	ОПИСАНИЕ	КОЛ-ВО
I1	003512440	Болт	2
I2	003512646	Кожух	1
I3	003512679	Боковая пластина	1
I5	003512680	Клипса закладная	1
I6	003512681	Болт	1

АРТИКУЛ: 426108420

**РАСПРЕДВАЛ**

СХЕМА J

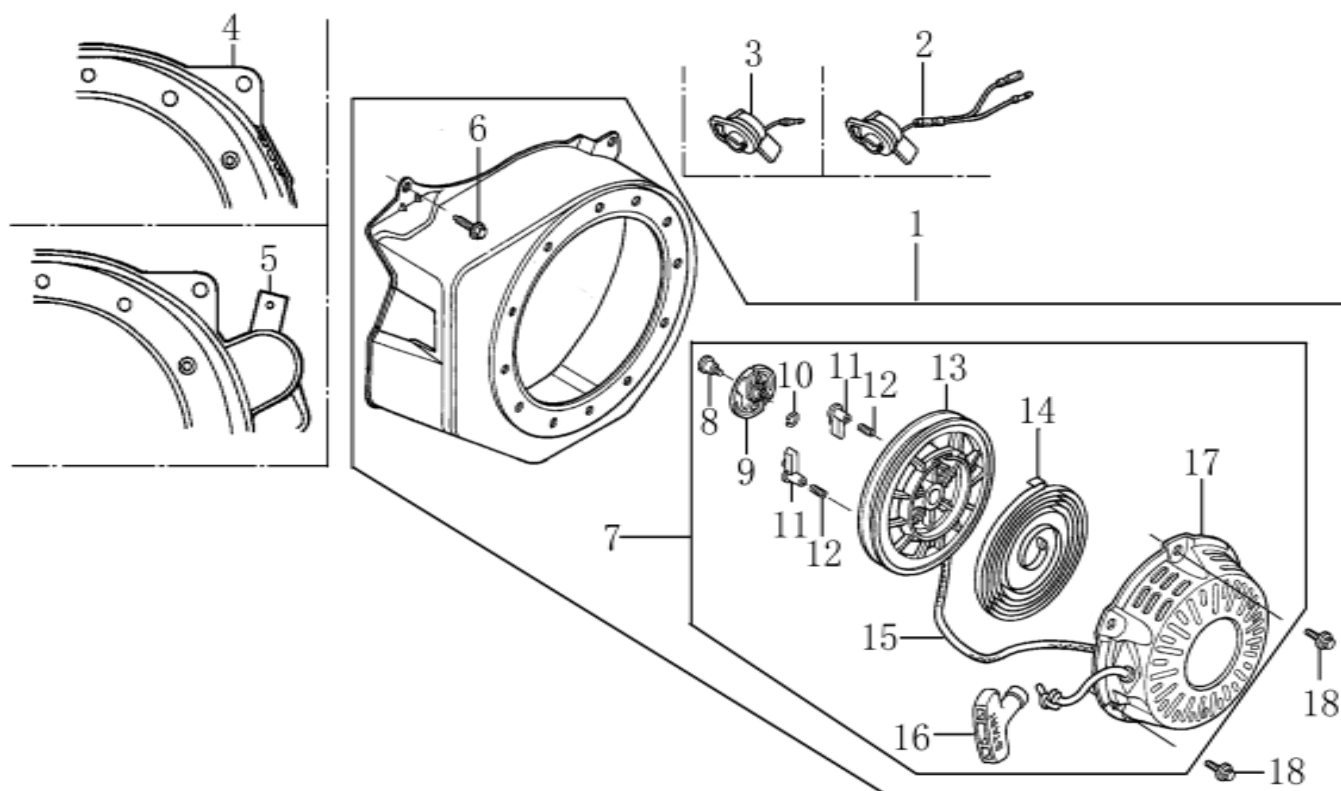


#	АРТИКУЛ	ОПИСАНИЕ	КОЛ-ВО
J1	003512425	Гайка коромысла	2
J2	003512426	Вращатель коромысла	2
J3	003512650	Коромысло клапана	2
J4	003512428	Болт коромысла	2
J5	003512651	Направляющая пластина	1
J6	003510150	Штанга толкателя клапана	2
J7	003512652	Толкатель клапана	2
J8	003510152	Вращатель клапана	2
J9	003510153	Основание пружины клапана	2
J10	003510154	Пружина клапана	2
J11	003510155	Сальник	1
J12	003510156	Клапаны-комплект(впускной-выпускной)	1
J13	003512653	Распредвал	1
J14	003510158	Коромысло в сборе	2

АРТИКУЛ: 426108420

**СТАРТЕР**

СХЕМА К



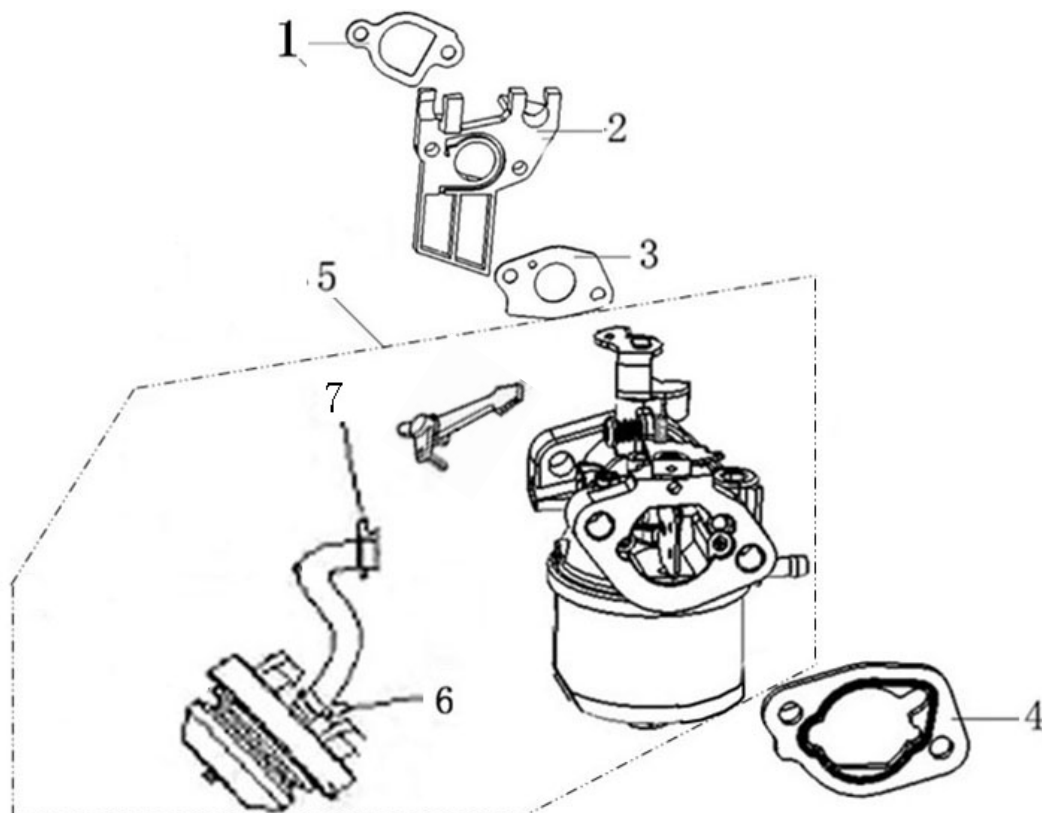
#	АРТИКУЛ	ОПИСАНИЕ	КОЛ-ВО
K1	003512682	Стартер в сборе	1
K3	003510236	Выключатель.остановка двигателя	1
K4	003512683	Крышка стартера(пыльник)	1
K6	003512656	Болт	4
K7	003512684	Стартер в сборе -комплект	1
K8	003512430	Винт	1
K9	003512431	Основание храповика	1
K10	003512432	Фрикционная пружина	1
K11	003512433	Храповик	2
K12	003512434	Возвратная пружина	2
K13	003512657	Катушка стартера	1
K14	003512658	Пружина стартера	1
K15	003512659	Шнур запуска	1
K16	003512439	Рукоятка запуска	1
K17	003512685	Крышка стартера в сборе	1
K18	003512440	Болт	3



АРТИКУЛ: 426108420

**КАРБЮРАТОР**

СХЕМА L



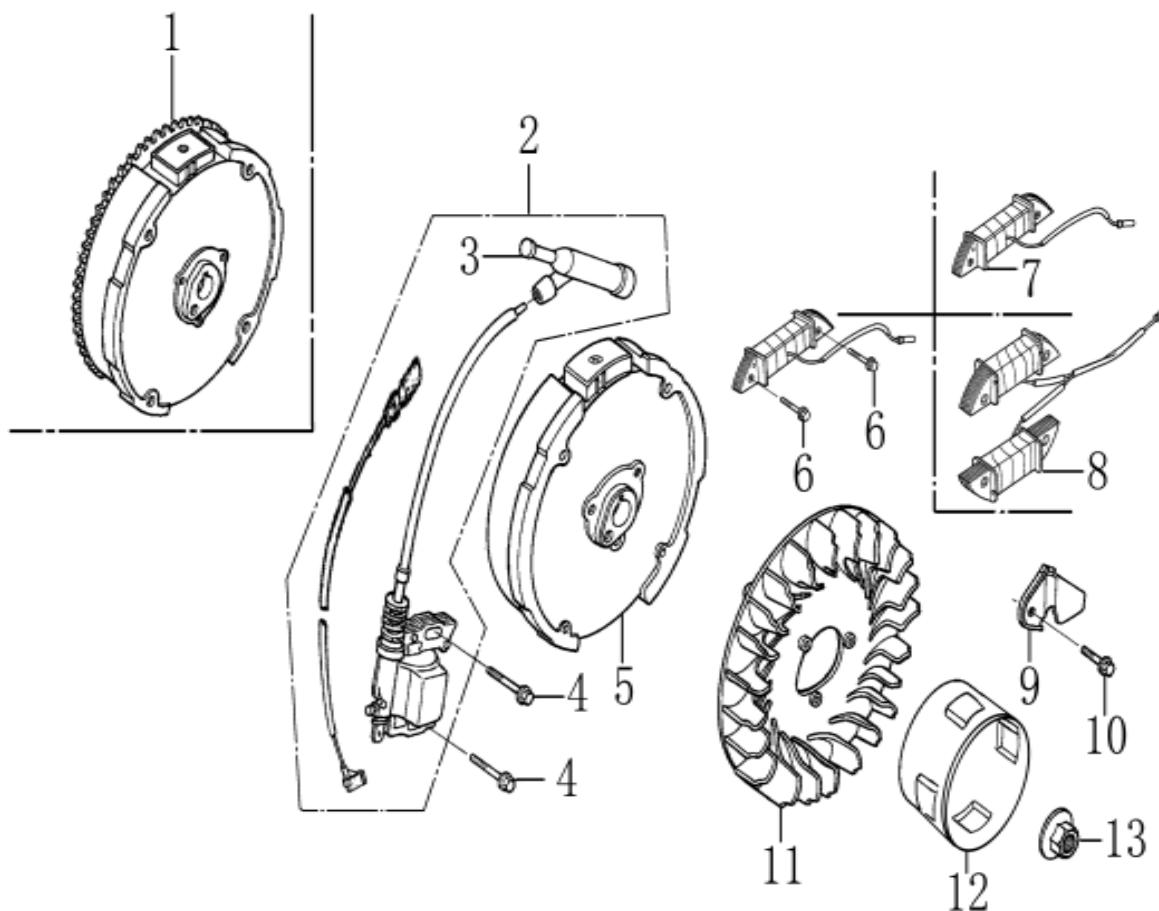
#	АРТИКУЛ	ОПИСАНИЕ	КОЛ-ВО
L1	003510161	Прокладка изолятора	1
L2	003510162	Изолятор карбюратора	1
L3	003510163	Прокладка карбюратора	1
L4	003510164	Прокладка воздушного фильтра	1
L5	003510189	Карбюратор в сборе	1
L6	003510166	Пусковой клапан (праймер)	1
L7	003510167	Топливная трубка	1



АРТИКУЛ: 426108420

**МАХОВИК**

СХЕМА М



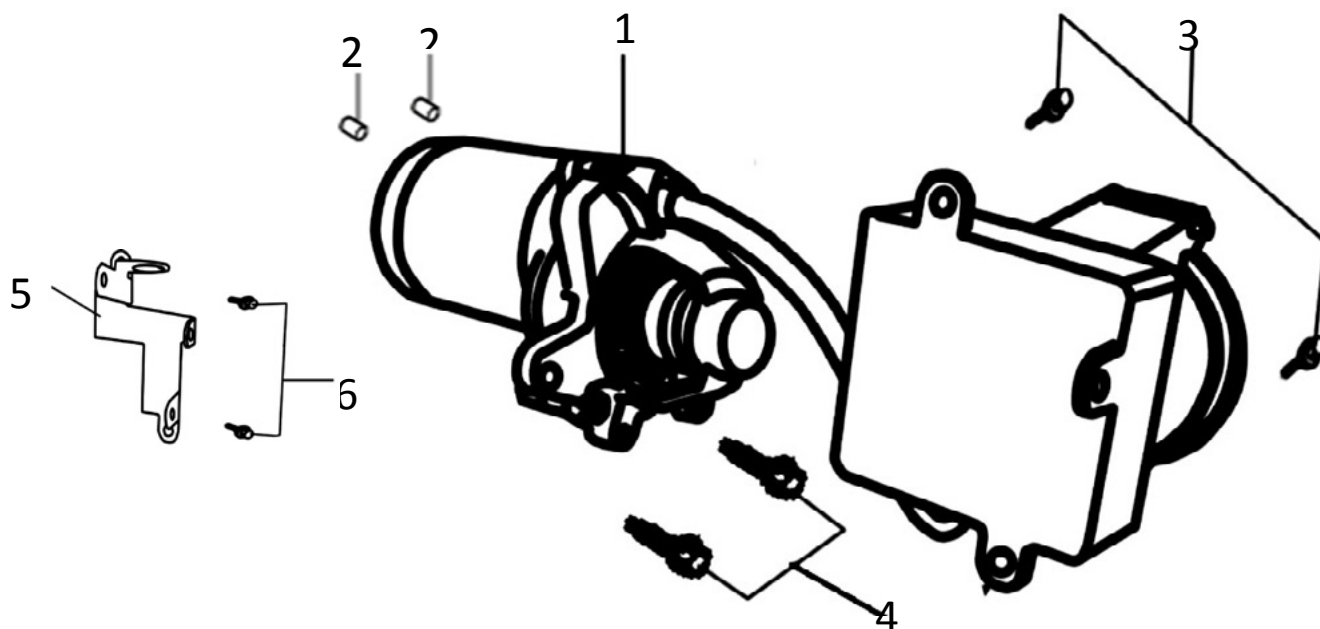
#	АРТИКУЛ	ОПИСАНИЕ	КОЛ-ВО
M2	003512686	Катушка зажигания с колпачком-комплект	1
M3	003512448	Колпачок катушки	1
M4	003512454	Болт	2
M5	003512687	Маховик стартера	1
M11	003510170	Крыльчатка стартера	1
M12	003510171	Стакан стартера	1
M13	003512661	Гайка	1



АРТИКУЛ: 426108420

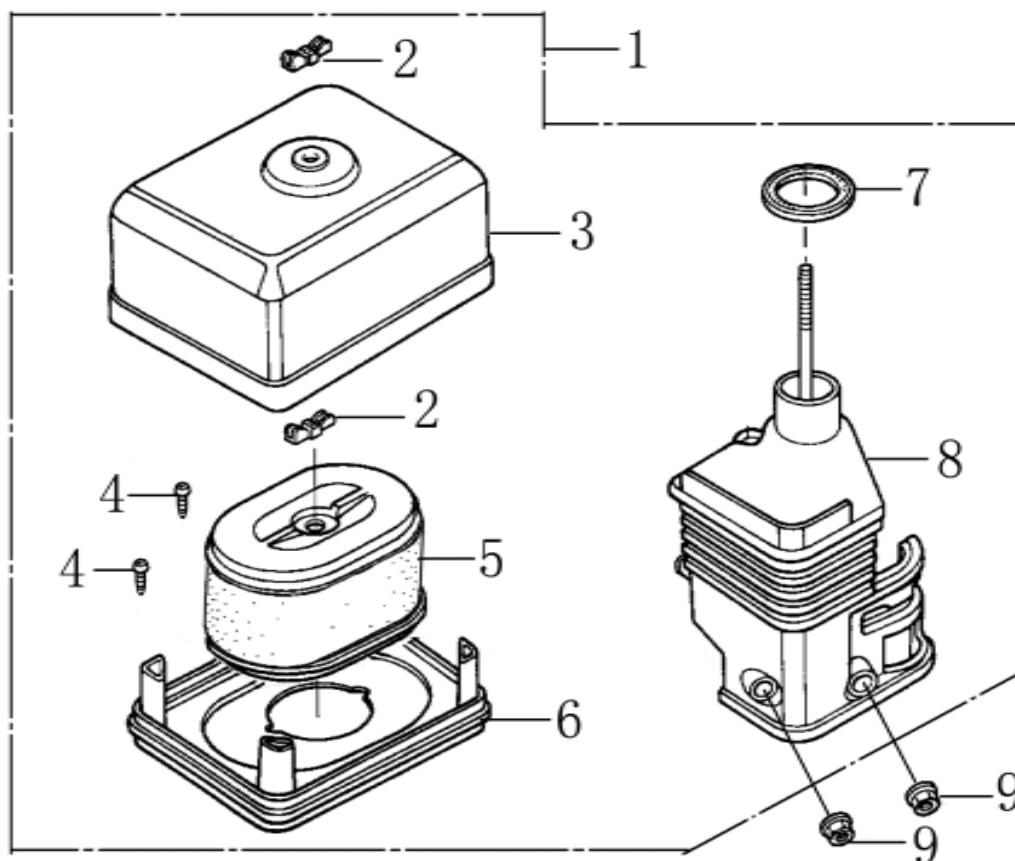
**МОТОР СТАРТЕРА**

СХЕМА N



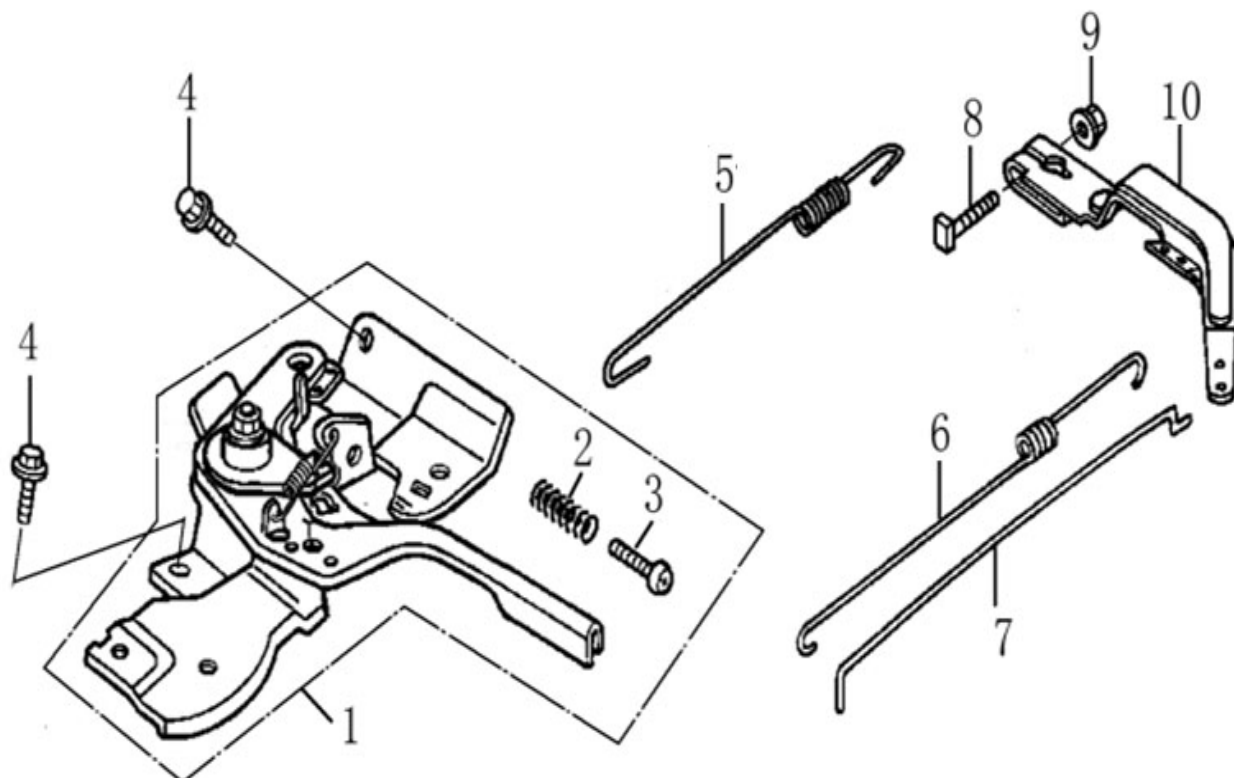
#	АРТИКУЛ	ОПИСАНИЕ	КОЛ-ВО
N1	003510204	Электростартер в сборе	1
N2	003512688	Шплинт	2
N3	003512456	Винт М4х30	2
N4	003512457	Болт М6х30	2
N5	003512689	Кронштейн крепления элестростартера	1
N6	003512467	Болт М6х12	2

АРТИКУЛ: 426108420  
**ВОЗДУШНЫЙ ФИЛЬТР**  
 СХЕМА Р



#	АРТИКУЛ	ОПИСАНИЕ	КОЛ-ВО
P1	003510191	Воздушный фильтр в сборе	1
P2	003512463	Гайка	2
P3	003512662	Верхняя крышка фильтра	1
P4	003512663	Винт	2
P5	003512664	Фильтрующий элемент - комплект	1
P6	003512665	Шумоподавитель	1
P7	003512666	Прокладка	1
P8	003512667	Основание фильтра	1
P9	003512465	Гайка	2

АРТИКУЛ: 426108420  
**РЕГУЛЯТОР ОБОРОТОВ ДВИГАТЕЛЯ**  
 СХЕМА R

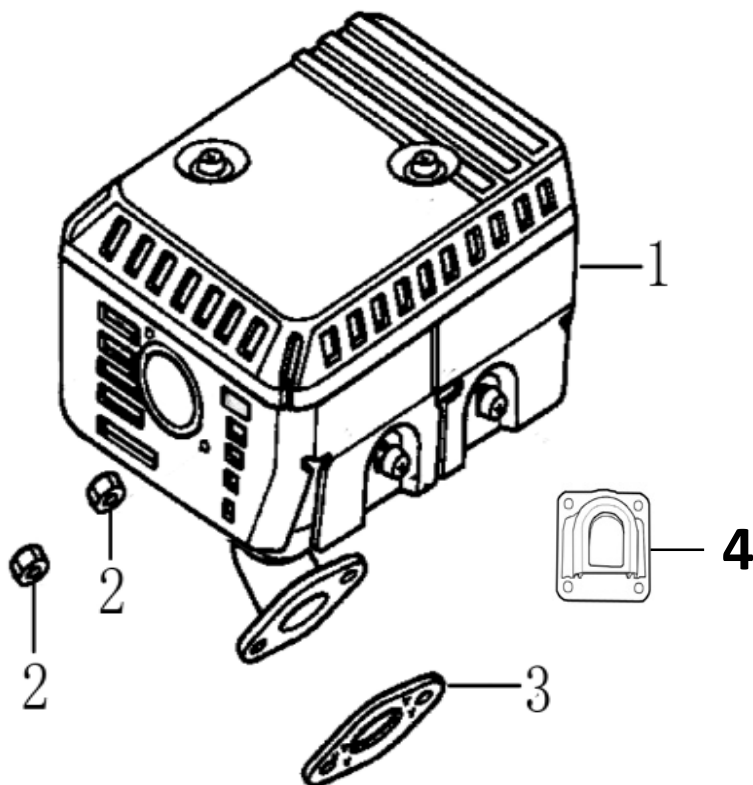


#	АРТИКУЛ	ОПИСАНИЕ	КОЛ-ВО
R1	003512668	Регулятор оборотов двигателя-комплект	1
R2	003512669	Пружина	1
R3	003512469	Винт 5x35	1
R4	003512638	Болт	2
R5	003512671	Пружина регулятора оборотов	1
R6	003512672	Возвратная пружина газа	1
R7	003512673	Штанга регулятора оборотов	1
R8	003512472	Болт	1
R9	003512465	Гайка	1
R10	003512674	Рычаг регулятора оборотов	1

АРТИКУЛ: 426108420

**ГЛУШИТЕЛЬ**

СХЕМА S



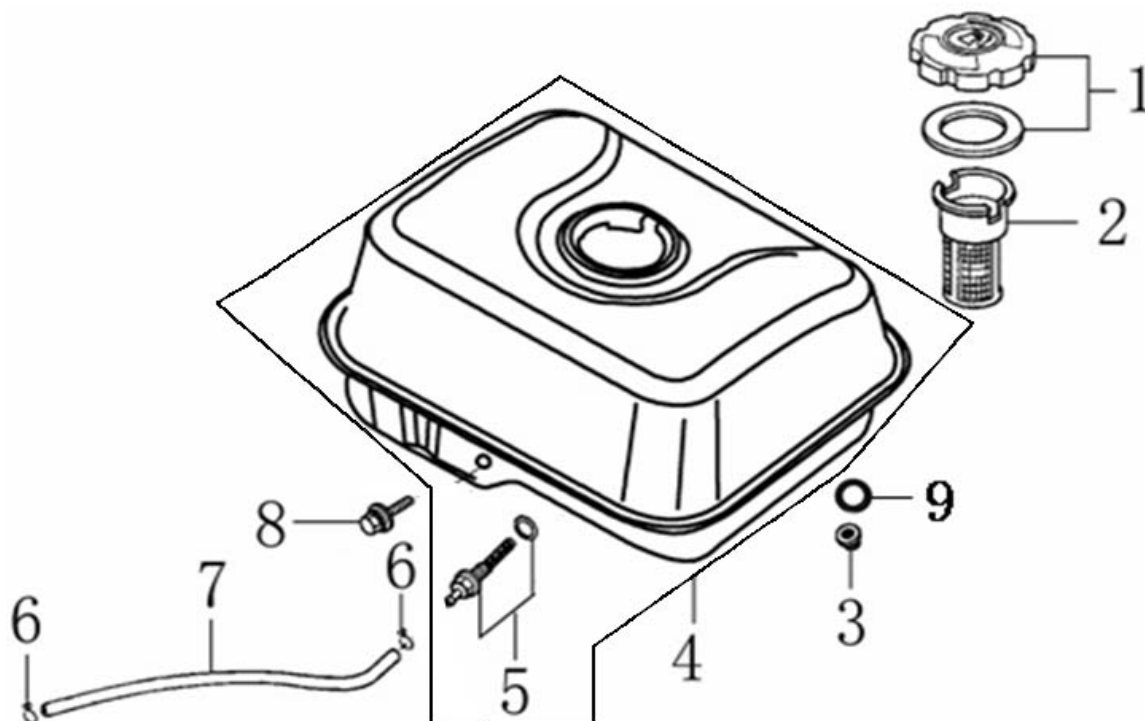
#	АРТИКУЛ	ОПИСАНИЕ	КОЛ-ВО
S1	003512690	Глушитель в сборе	1
S2	003512478	Гайка	2
S3	003512675	Прокладка глушителя	1
S4	003512676	Крышка выпускного патрубка	1



АРТИКУЛ: 426108420

**ТОПЛИВНЫЙ БАК**

СХЕМА Т



#	АРТИКУЛ	ОПИСАНИЕ	КОЛ-ВО
T1	003510193	Крышка топливная в сборе	1
T2	003512691	Фильтр топливного бака	1
T3	003512465	Гайка	2
T4	003510195	Топливный бак в сборе	1
T5	003512482	Соединитель топливной трубки и бака	1
T6	003512483	Зажим топливной трубки	2
T7	003512677	Топливная трубка	1
T8	003512454	Болт	1
T9	003512485	Шайба резиновая	2

# ***PATRIOT***

ПРОИЗВОДИТЕЛЬ ОСТАВЛЯЕТ ЗА СОБОЙ ПРАВО ВНОСИТЬ ИЗМЕНЕНИЯ В КОНСТРУКЦИЮ И ДИЗАЙН ИЗДЕЛИЯ, КОМПЛЕКТАЦИЮ И ТЕХНИЧЕСКОЕ СОПРОВОЖДЕНИЕ БЕЗ УВЕДОМЛЕНИЯ ТРЕТЬИХ ЛИЦ.

Вся текстовая информация, фотографии продукции, представленные в каталоге, под торговой маркой Патриот являются объектом авторского права компании Джи Ти, ООО. Любое использование фотографий, текстов, логотипа на территории РФ и стран СНГ без письменного разрешения компании Джи Ти, ООО запрещено.

2014 © Patriot™, Patriot Garden®, Patriot Power®, GT LLC, Гарден Трейдинг ООО.

#### ЦЕНТРАЛЬНЫЙ ОФИС:

Мироновская улица, дом 25  
105318, Москва, Россия  
Телефон: 8 (495) 775-02-20

#### ЦЕНТРАЛЬНЫЙ СЕРВИС:

ул. 1-ая Фрезерная, дом 2/1 строение 1  
109202, Москва, Россия  
Телефон: 8 (495) 673-68-98 местный 598  
[service@onlypatriot.com](mailto:service@onlypatriot.com)