



ПАТРИОТ ПОБЕДА (2015) МОТОБЛОК БЕНЗИНОВЫЙ

АРТИКУЛ: 440 10 7212

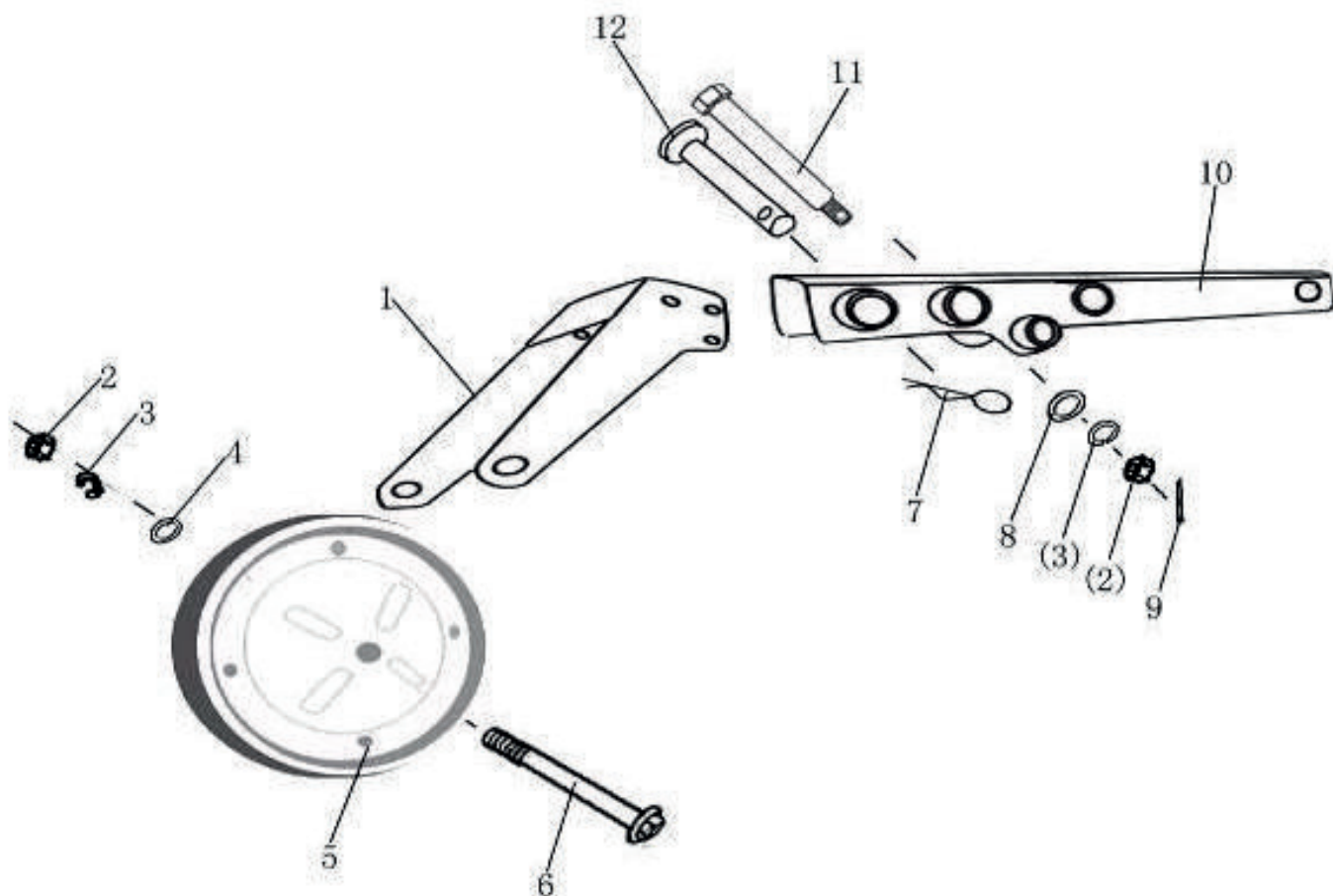
РЕЛИЗ: 05.2015

ДЕТАЛИРОВКА ИЗДЕЛИЯ

PATRIOT

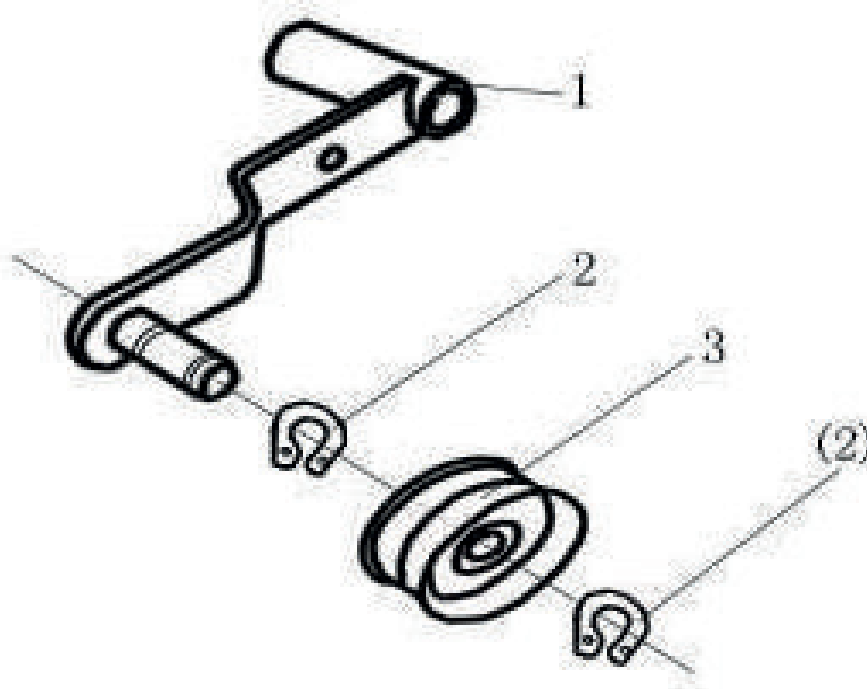
АРТИКУЛ: 440 10 7212

РИСУНОК А



#	АРТИКУЛ	ОПИСАНИЕ	КОЛ-ВО
A 1	004511088	Кронштейн транспортировочного колеса	1
A 2	004511089	Гайка (8)	2
A 3	004511090	Гровер (8)	2
A 4	004511091	Шайба (8)	1
A 5	004511092	Колесо транспортировочное	1
A 6	004511093	Болт (8x75)	1
A 7	004511094	Шплинт	1
A 8	004511095	Шайба 10	1
A 9	004511096	Шплинт 2x20	1
A 10	004511097	Основа рамы	1
A 11	004511098	Болт 8x80	1
A 12	004511099	Штифт	1
A 1- A 6	004511100	Колесо транспортировочное+крепление	1

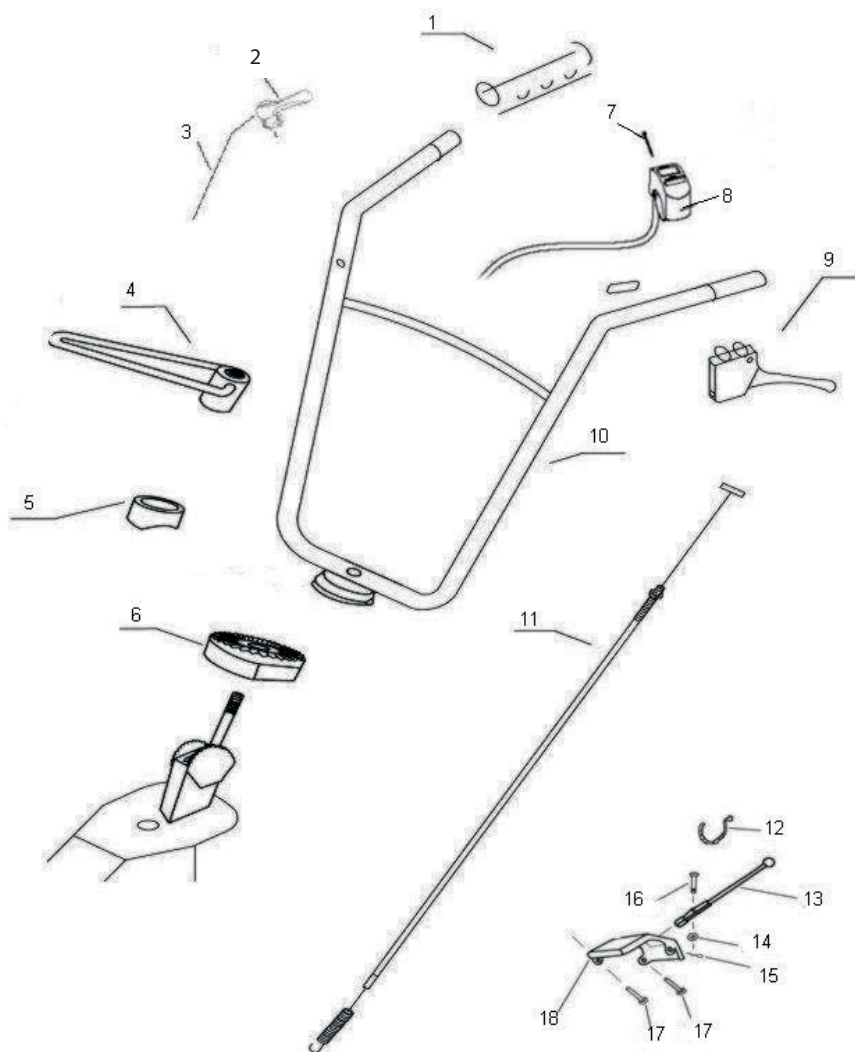
АРТИКУЛ: 440 10 7212
РИСУНОК В



#	АРТИКУЛ	ОПИСАНИЕ	КОЛ-ВО
В 1.1	004511101	Соединительный кронштейн.	1
В 1.2	004511102	Стопорное кольцо	2
В 1.3	004511103	Натяжной ролик	1
В 1-В 3	004511104	Натяжной ролик с кронштейном	1

АРТИКУЛ: 440 10 7212

РИСУНОК С

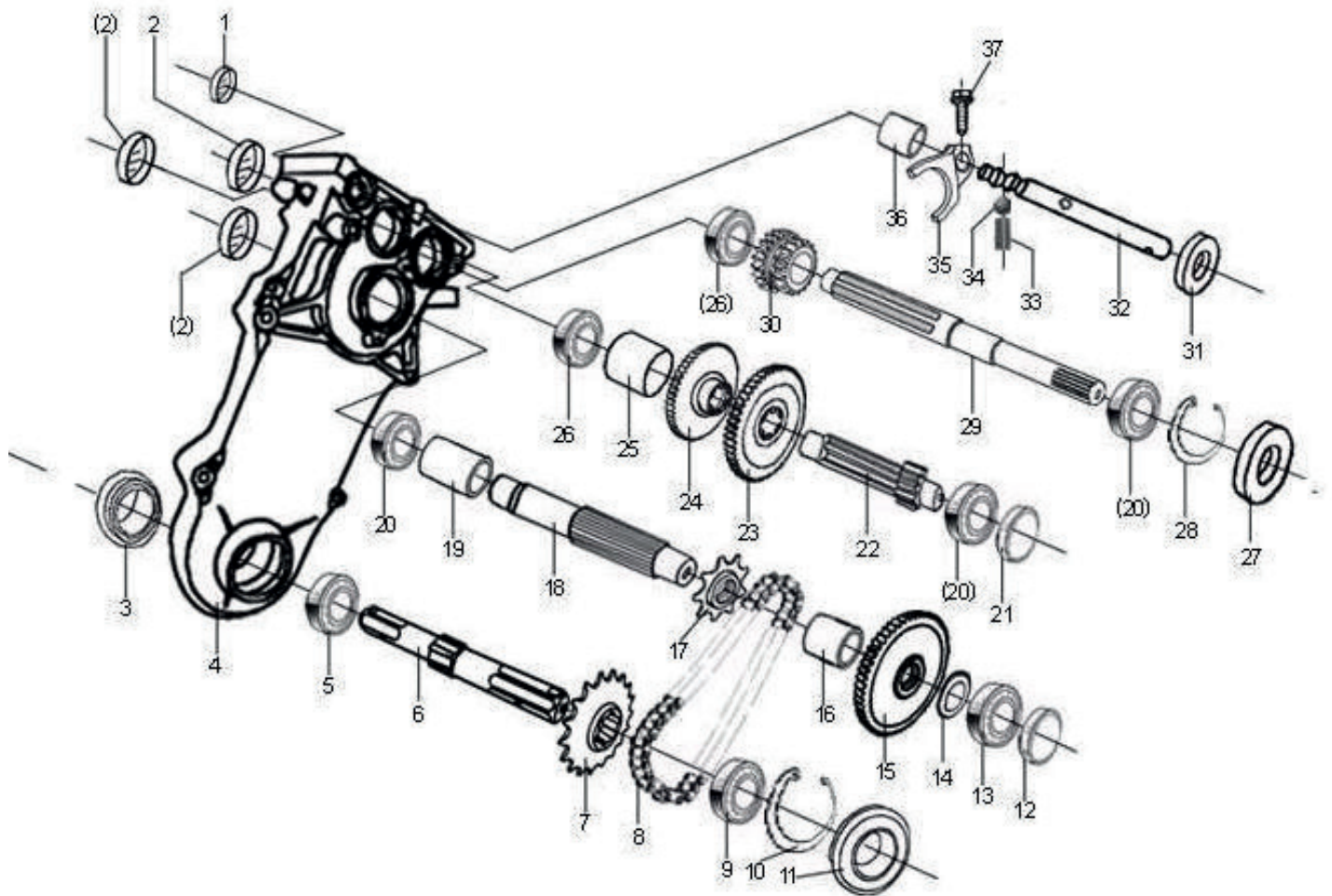


#	АРТИКУЛ	ОПИСАНИЕ	КОЛ-ВО
С 1	004511267	Ручка резиновая	1
С 2	004511268	Трос привода дроссельной заслонки(газа)	1
С 3	004511269	Ручка регулятора газа	1
С 4	004511270	Фиксатор рукоятки управления	1
С 5	004511271	Шайба	1
С 6	004511272	Вставка зубчатая	1
С 7	004511273	Винт	1
С 8	004511274	Выключатель двигателя	1
С 9	004511275	Рычаг сцепления	1
С 10	004511276	Руль	1
С 11	004511277	Тросик сцепления	1
С 12	004511278	Стяжной хомут А	1
С 13	004511279	Рычаг переключения передач	1
С 14	004511280	Шайба	1
С 15	004511281	Шплинт	1
С 16	004511282	Шайба	1
С 17	004511283	Болт	2
С 18	004511284	Индикатор переключения передач	1
С2-С3	004511285	Ручка регулятора газа с тросом в сборе	1



АРТИКУЛ: 440 10 7212

РИСУНОК D

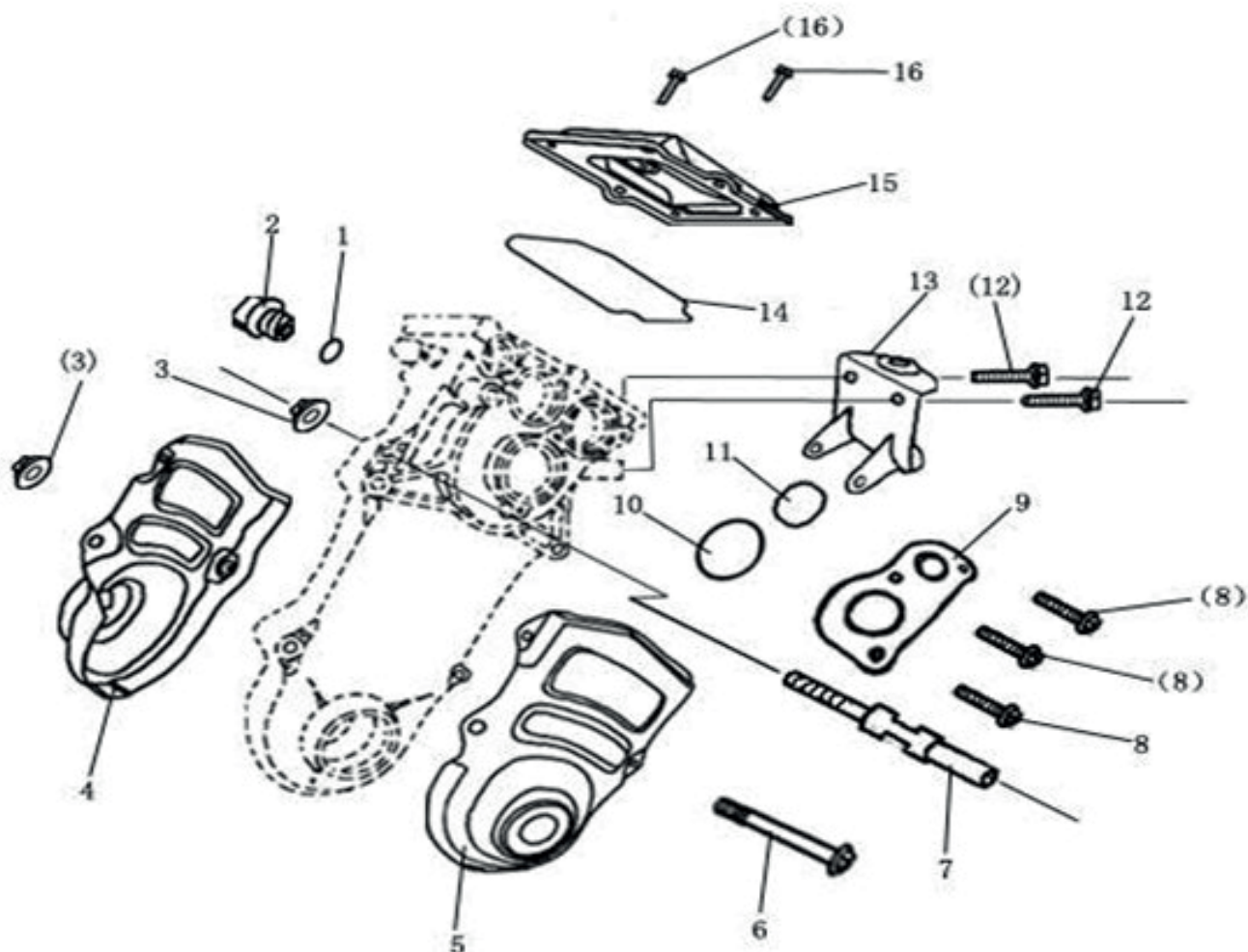




#	АРТИКУЛ	ОПИСАНИЕ	КОЛ-ВО
D1	004511134	Масляная заглушка ф13*ф16*5.5 (B)	1
D2	004511135	Масляная заглушка ф24*ф28*6.5 (A)	3
D3	004511136	Сальник 25*41*11	1
D4	004511137	Корпус КПП	1
D5	004511138	Подшипник 6005	1
D6	004511139	Вал ведомый (253mm)	1
D7	004511140	Звездочка ведомая	1
D8	004511141	Цепь	1
D9	004511142	Подшипник 6205	1
D10	004511143	Стопорное кольцо	1
D11	004511144	Сальник 25*52*11	1
D12	004511145	Вкладыш Ф41.4*Ф35.8*7 (D)	1
D13	004511146	Подшипник 6203	1
D14	004511147	Дублирующая пластина Ф17*Ф27*1.5	1
D15	004511148	Шестерня ведущая	1
D16	004511149	Вкладыш Ф20.5*Ф25.5*11 (I)	1
D17	004511150	Звездочка ведущая	1
D18	004511151	Вал ведущий (100mm)	1
D19	004511152	Втулка Н	1
D20	004511153	Подшипник 6202	3
D21	004511154	Вкладыш С	1
D22	004511155	Вал промежуточный	1
D23	004511156	Шестерня 1-я ведомая	1
D24	004511157	Шестерня 2-й ведомая	1
D25	004511158	Вкладыш Ф18*Ф23*18 (F)	1
D26	004511159	Подшипник 6002	2
D27	004511160	Сальник 15x35x7	1
D28	004511161	Стопорное кольцо	1
D29	004511162	Вал основной (168mm)	1
D30	004511163	Шестерня переключения передач	1
D31	004511164	Сальник 12x22x6	1
D32	004511165	Вал переключения передач (133mm)	1
D33	004511166	Пружина	1
D34	004511167	Шарикоподшипник	1
D35	004511168	Вилка переключения	1
D36	004511169	Вкладыш E	1
D37	004511170	Болт М6x20	1
D37	004511170	Болт М6x20	1

АРТИКУЛ: 440 10 7212

РИСУНОК Е

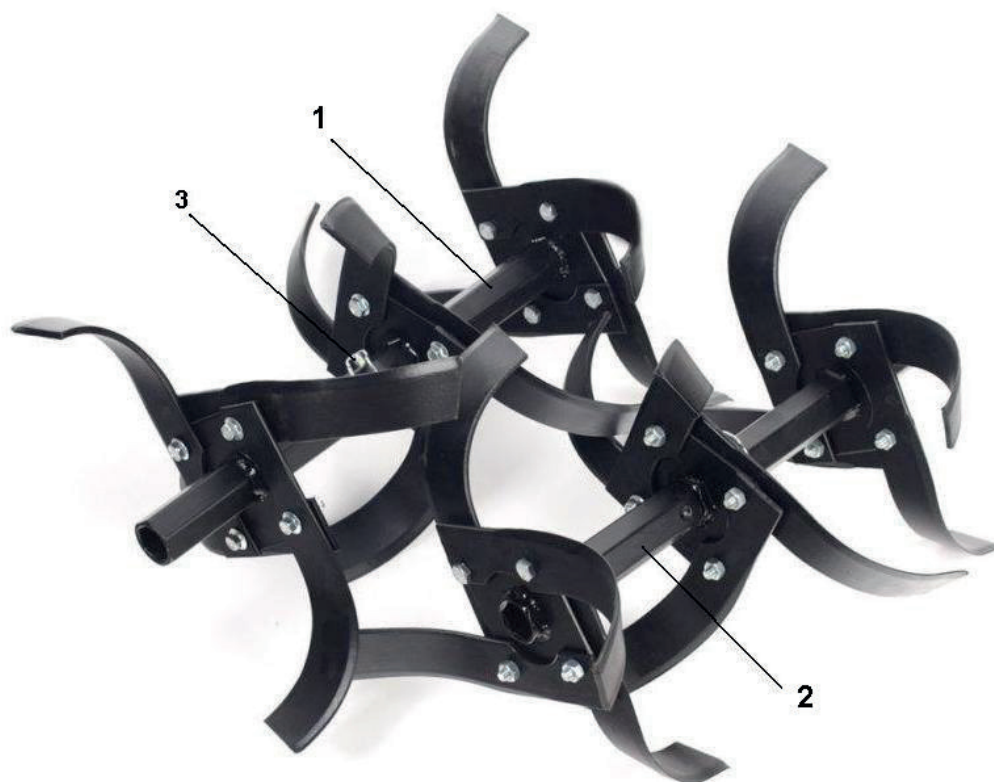


#	АРТИКУЛ	ОПИСАНИЕ	КОЛ-ВО
E 1	004511171	Кольцо 17*2.0	1
E 2	004511172	Масляная пробка	1
E 3	004511173	Гайка М8*1.25	2
E 4	004511174	Крышка коробки передач (правая)	1
E 5	004511175	Крышка коробки передач (левая)	1
E 6	004511176	Болт М6х40	1
E 7	004511177	Вал затяжной	1
E 8	004511178	Болт М6х12	3
E 9	004511179	Прокладка	1
E 10	004511180	Кольцо 43.5х2.6	1
E 11	004511181	Кольцо 39Х2.6	1
E 12	004511182	Болт М8х20	2
E 13	004511237	Крепление сцепки	1
E 14	004511184	Накладка герметичная защитная	1
E 15	004511185	Накладка коробки передач-защитная	1
E 16	004511186	Болт 6х12	2



АРТИКУЛ: 440 10 7212

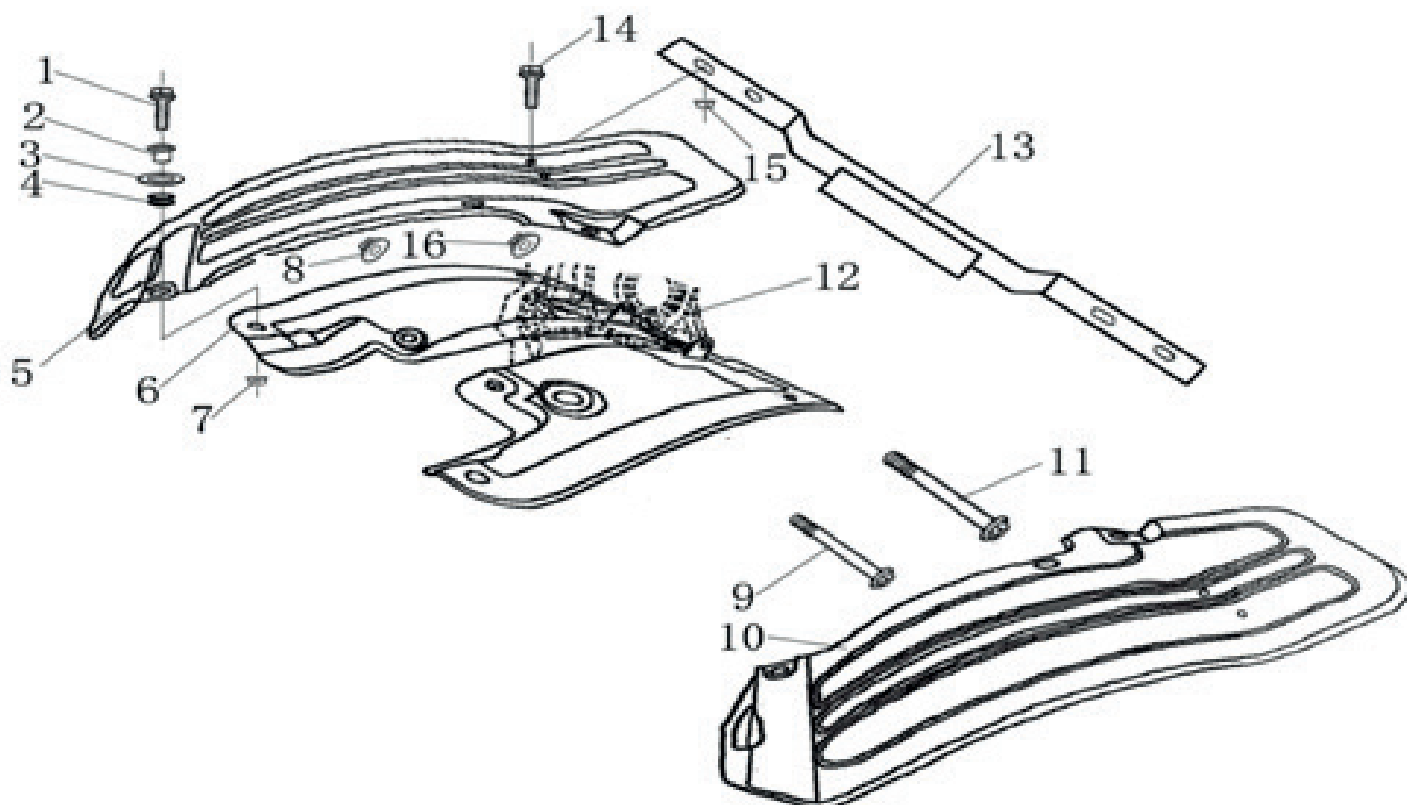
РИСУНОК F



#	АРТИКУЛ	ОПИСАНИЕ	КОЛ-ВО
F 1	004511286	Фреза в сборе правая	1
F 2	004511287	Фреза в сборе левая	1
F 3	004511288	Фиксатор фрез	2

АРТИКУЛ: 440 10 7212

РИСУНОК G

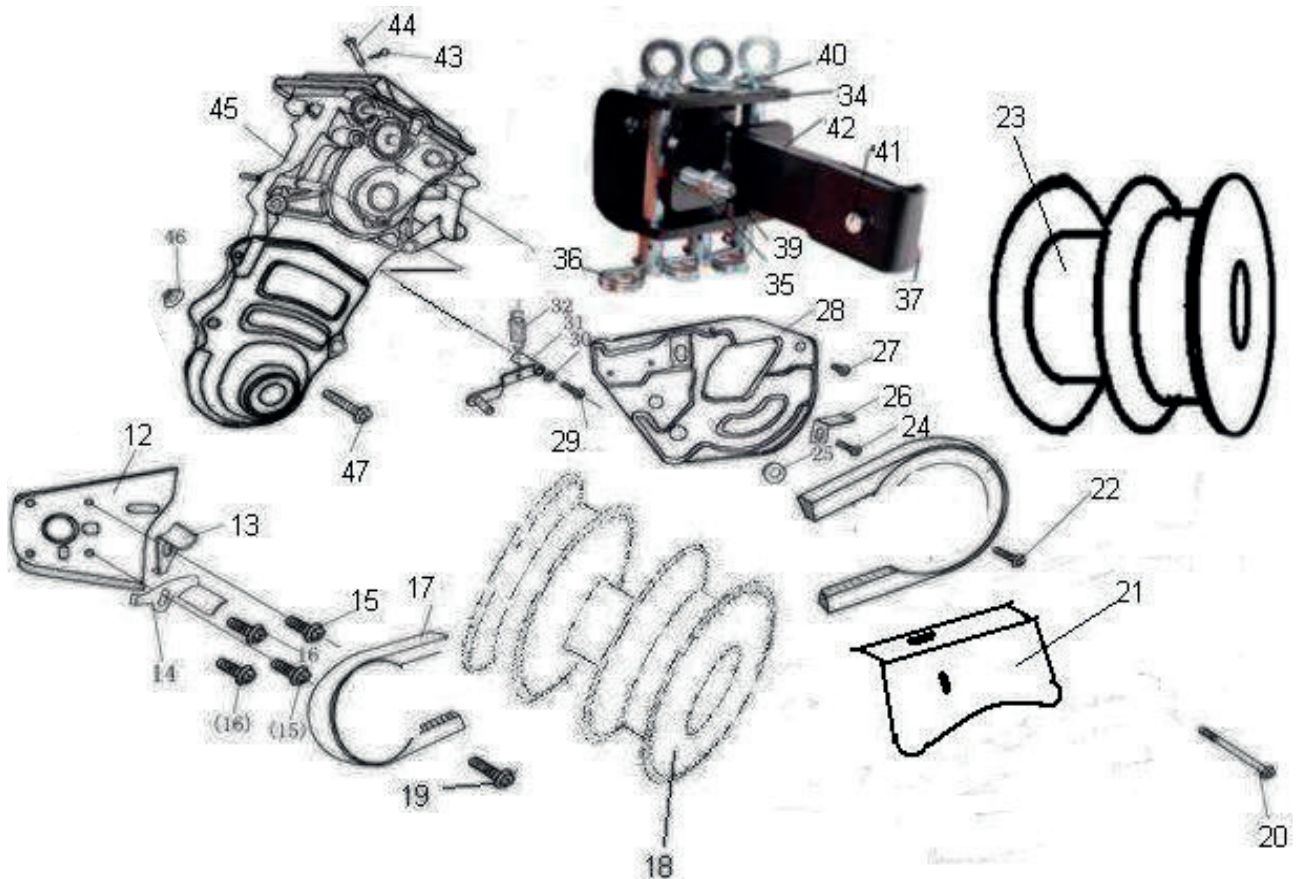
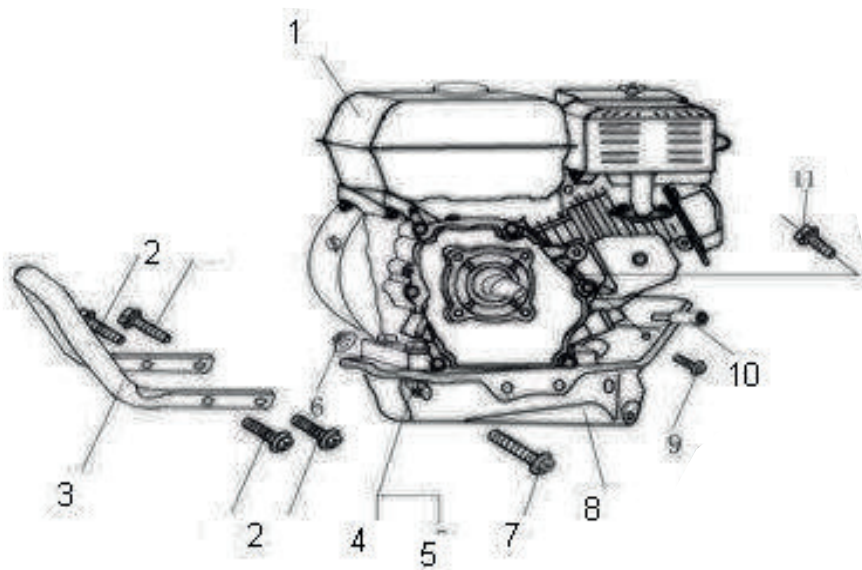


#	АРТИКУЛ	ОПИСАНИЕ	КОЛ-ВО
G 1	004511192	Болт 6x16	6
G 2	004511193	Втулка J	6
G 3	004511194	Шайба	1
G 4	004511195	Муфта резиновая	6
G 5	004511196	Крыло внешнее (правое)	1
G 6	004511197	Крыло внутреннее (правое)	1
G 7	004511198	Гайка М6	6
G 8	004511199	Гайка М8	1
G 9	004511200	Болт 8x70	1
G 10	004511201	Крыло внешнее (левое)	1
G 11	004511202	Болт 10x90	1
G 12	004511203	Корпус редуктора	1
G 13	004511204	Соединительная планка	1
G 14	004511205	Болт 6x12	4
G 15	004511206	Гайка М6	4
G 16	004511207	Гайка М10	1



АРТИКУЛ: 440 10 7212

РИСУНОК Н





АРТИКУЛ: 440 10 7212

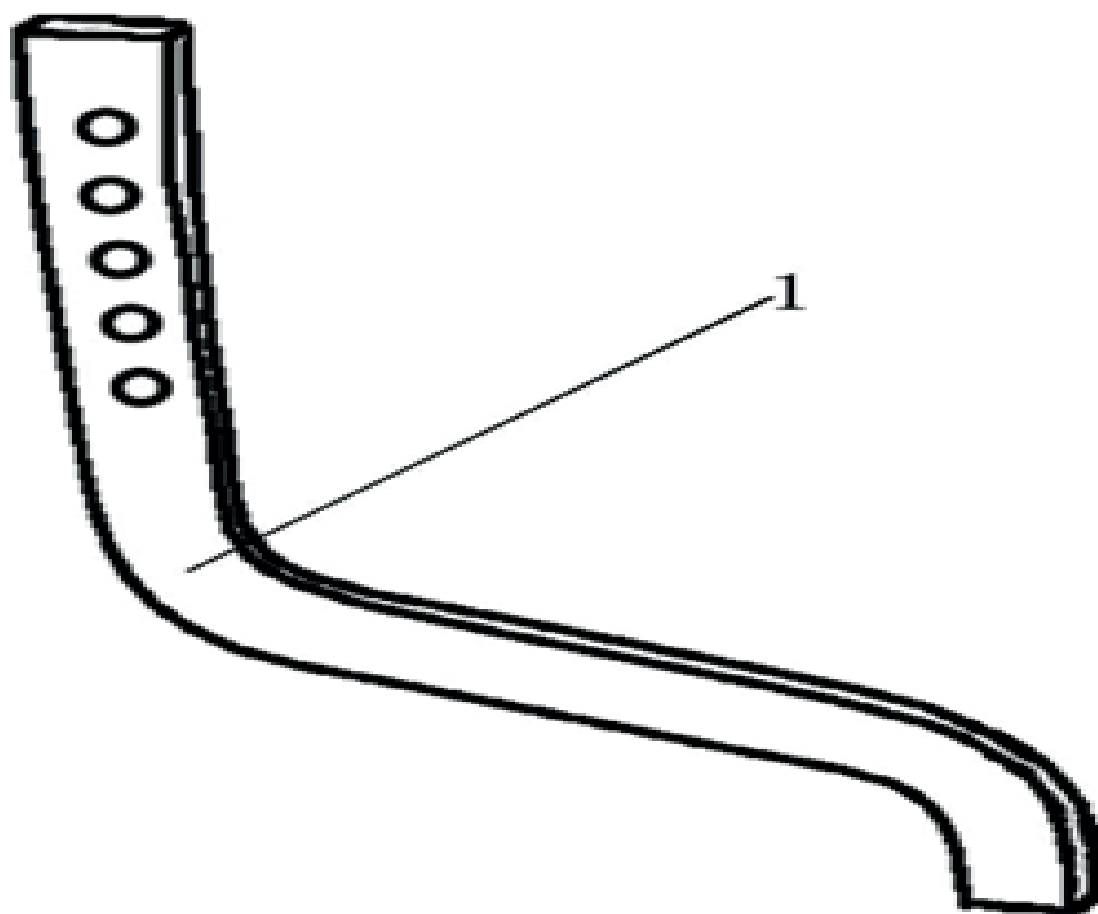
РИСУНОК Н

#	АРТИКУЛ	ОПИСАНИЕ	КОЛ-ВО
H1	004511208	Бензиновый двигатель SR170F/P	1
H2	004511209	Болт 8x16	4
H3	004511210	Поручень	1
H4	004511211	Гайка 8	4
H5	004511212	Болт 8x40	4
H6	004511213	Гайка 10	2
H8	004511214	Опора двигателя	1
H10	004511215	Натяжной амортизатор	1
H12	004511216	Кожух приводного шкива (малый)	1
H13	004511217	Кронштейн от слета ремня В	1
H14	004511218	Кронштейн от слета ремня С	1
H15	004511219	Болт 8x16	2
H16	004511220	Болт 8x20	2
H17	004510685	Ремень 17*963	1
H18	004511221	Шкив малый	1
H19	004511222	Болт 8x20	1
H20	004511223	Болт 6x55	1
H21	004511266	Защитный кожух 2015	1
H22	004511225	Болт 8x20	1
H23	004511226	Шкив большой	1
H24	004511227	Болт 8x16	1
H25	004511228	Муфта резиновая А	1
H26	004511229	Кронштейн от слета ремня А	1
H27	004511230	Болт 6x8	1
H28	004511231	Кожух приводного шкива (большой)	1
H29	004511232	Болт 6x12	1
H30	004511233	Шайба	1
H31	004511234	Кронштейн натяжного ролика	1
H32	004511235	Пружина натяжного кронштейна	1
H33	004511236	Болт 8x16	1
H34	004511237	Планка соединительная	1
H35	004511238	Гайка 8	2
H36	004511239	Шплинт С	1
H37	004511240	Шплинт В	1
H39	004511242	Болт 8x30	2
H40	004511243	Палец	1
H41	004511244	Палец 8x30	1
H42	004511245	Сцепка	1
H43	004511246	Шплинт А	1
H44	004511247	Палец 5x23	1
H45	004511248	Редуктор в сборе	1
H46	004511249	Гайка 8	1
H47	004511250	Болт 8x50	1
H47	004511250	Болт 8x50	1
H48	004511251	Болт 8x20	1



АРТИКУЛ: 440 10 7212

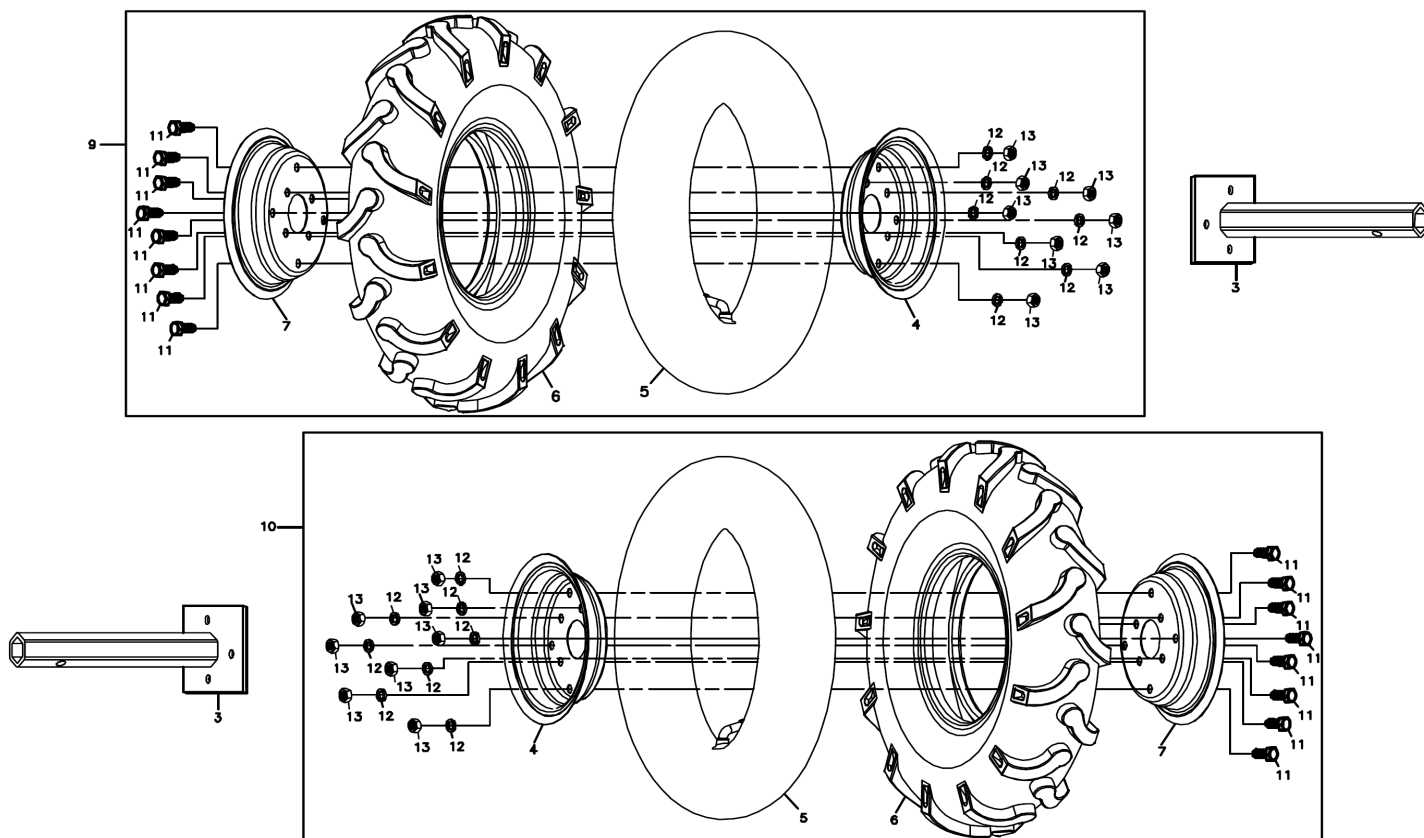
РИСУНОК J



#	АРТИКУЛ	ОПИСАНИЕ	КОЛ-ВО
J1	004511252	Заглубитель (сошник)	1

АРТИКУЛ: 440 10 7212

РИСУНОК К



#	АРТИКУЛ	ОПИСАНИЕ	КОЛ-ВО
К 3	004511253	Основание крепления колеса (ступица колеса)	2
К 4	004511254	Диск внутренний	2
К 5	004511255	Камера	2
К 6	004511256	Покрышка	2
К 7	004511257	Диск наружный	2
К 9	004511258	Колесо левое в сборе 16"	2
К 10	004511259	Колесо правое в сборе 16"	2
К 11	004511260	Болт М10х20	16
К 12	004511261	Шайба пружинная	16
К 13	004511262	Гайка М10	16
К 3-К 13	004511263	Колесо в сборе	2

