

**Список запасных частей
(5.972-361.0) Перечень запасных деталей NT 70/3 *EU**

DE HINWEISE

Weitere Sprachen:

Diese Ersatzteilliste ist in weiteren Sprachen erhältlich. Sie erhalten diese unter www.kaercher.com im Bereich Service. Die Schreibweise der Teilenummer, z. B. 75456380, entspricht der Teilenummer 7.545-638.0.

Mengenangaben:

Die Mengenangaben in der Ersatzteilliste entsprechen den in der Baugruppe verbauten Stückzahlen der Bauteile.

Meterware:

Ersatzteile welche als Meterware geliefert werden sind auf Einbaulänge selbst zu kürzen. Die Stückzahlen sind als Mindestbestellmenge =1m angegeben und müssen je nach Bedarf auf weitere volle Meterzahlen erhöht werden.

Versionen/ Werknummern:

Sind Versionen oder Werknummern in der Ersatzteilliste angegeben, ist anhand dieser vor Bestellung zu prüfen, welches Bauteil für ihr Gerät verwendet werden muss.

Lackierte Teile:

Bei Bestellungen von lackierten Teilen welche in der Ersatzteilliste nicht in verschiedenen Farben ausgewiesen sind, ist zusätzlich die Farbnummer oder Farbe mit anzugeben.

Technische Änderungen:

Technische Änderungen sowie das Recht der ausschließlichen Auswertung unseres geistigen Eigentums behalten wir uns vor.

EN INSTRUCTIONS

Other languages:

This list of spare parts is also available in other languages. You can get this list from www.kaercher.com in the Service division. The designation of the part number e.g. 75456380 is equal to 7.545-638.0.

Quantity details:

The quantity details in the spare parts list correspond to the number of pieces of the component installed in the assembly group.

Piece goods:

Spare parts that are sold as piece goods are to be cut to the desired length. The quantities have been indicated as minimum order quantity =1m and must be rounded off to the full meter figure depending on your requirements.

Version/ Plant numbers:

If version or plant numbers are mentioned in the spare parts list, then use the same to check before ordering which spare part needs to be used for your appliance.

Painted parts:

While ordering painted parts that are not mentioned in the spare parts list in their colour variations, please mention the colour number or the colour you require.

Technical changes:

We reserve the right to make technical changes as well as the right to exclusive use of our intellectual property.

FR REMARQUES

Autres langues:

Cette liste de pièces de rechange est disponible en autres langues. Cela est disponible sous www.kaercher.com dans le menu Service. La désignation du numéro de pièce, par ex. 75456380, correspond au numéro de pièce 7.545-638.0.

Indications de quantité:

Les indications de quantité dans la liste de pièces de rechange correspondre aux nombres de pièces des composant utilisées dans la construction.

Matériel au mètre:

Les pièces de rechange qui sont livrées au mètre doivent être raccourcies à longueur souhaitée par l'acheteur même. Les nombres des pièces sont indiquées en quantité de commande minimale = 1m et doivent être augmentés selon le besoin à une chiffre de mètre complète.

Versions/ Numéros d'usine:

Lorsqu'il sont indiquées des versions ou des numéros d'usine dans la liste de pièces de rechange, vous devez vérifier que composant doit être utilisé pour votre appareil.

Pièces laquées:

Pour commander des pièces laquées, où les différentes couleurs ne sont pas indiquées dans la liste des pièces de rechange, vous devez indiquer en plus le numéro de la couleur ou seulement la couleur.

Modifications techniques:

Nous nous réservons la possibilité des modifications techniques ainsi le droit d'exploitation exclusive de notre propriété intellectuelle.

IT AVVERTENZE

Altre lingue:

Il presente elenco di parti di ricambio è disponibile sul nostro sito Web anche in altre lingue: sotto www.kaercher.com alla voce "Service".

L'indicazione del codice pezzo, ad es. 75456380, corrisponde al codice pezzo 7.545-638.0

Indicazioni di quantità:

Le indicazioni di quantità riportate dall'elenco "parti di ricambio" corrispondono al numero delle singole componenti contenute nella rispettiva unità.

Merce a metro:

Le parti di ricambio fornite come "merce a metro" devono venire in seguito accorciate alla lunghezza necessaria per il montaggio. La quantità unitaria è indicata come "quantità minima di ordinazione = 1m" e deve all'occorrenza venire moltiplicata per il numero intero di metri necessari.

Versioni / Numeri di fabbricazione:

Quando l'elenco "parti di ricambio" riporta diverse versioni o numeri di fabbricazione, confrontare la versione o il numero di fabbricazione del ricambio desiderato con quelle/i presenti nell'elenco e indicarla/o al momento dell'ordinazione.

Parti di ricambio verniciate:

Nel caso di ricambi verniciati, se l'elenco parti di ricambio non ne riporta espressamente i diversi colori, al momento dell'ordinazione è necessario indicare anche il colore o il numero del colore desiderato.

Modifiche tecniche:

Ci riserviamo il diritto di apportare modifiche tecniche così come il diritto di utilizzo esclusivo della nostra proprietà intellettuale.

ES INDICACIONES

Otros idiomas:

La lista de piezas de repuesto se puede adquirir en otros idiomas. La puede adquirir en www.kaercher.com en el área de servicios.

La notación de los números de las piezas, p.ej. 75456380 corresponde al número de pieza 7.545-638.0.

Cantidades:

Las indicaciones de cantidades de la lista de piezas de repuesto corresponden al número de piezas montadas en el componente.

Mercancía por metros:

Las piezas de repuesto que se suministran por metros se pueden cortar al largo deseado. La unidad mínima de pedido es de = 1 m y el número de metros completos se puede aumentar según necesidad.

Versiones/números de fábrica:

Si se indica la versión o número de fábrica en la lista de piezas de repuesto, se debe comprobar en ella la pieza a usar para su aparato antes de realizar el pedido.

Piezas lacadas:

Al realizar pedidos de piezas lacadas que no estén indicadas en los diferentes colores en la lista de piezas de repuesto, se debe indicar también la referencia del color o el color.

Modificaciones técnicas:

Reservados los derechos de realizar modificaciones técnicas y aprovechar nuestra propiedad intelectual.

PL WSKAZÓWKI

Pozostałe języki:

Ta lista części zamiennych jest dostępna w także w innych językach. Mogą ją Państwo pobrać ze strony www.kaercher.com w dziale Serwis.

Sposób zapisywania numeru części, np. 75456380, odpowiada numerowi części 7.545-638.0.

Dane ilości:

Dane ilości podane w liście części zamiennych odpowiadają liczbie sztuk podzespołów tworzących dany moduł.

Towar sprzedawany na metry:

Części zamienne dostarczane jako towar sprzedawany na metry po zamontowaniu należy samodzielnie skrócić do potrzebnej długości. Liczba sztuk podana jest jako minimalna ilość zamówienia = 1m i w zależności od potrzeb zwiększa się ją o kolejne pełne metry.

Wersje/ Numer zakładu:

Jeżeli w liście części zamiennych podane są wersje lub numery zakładu, przed zamówieniem na ich podstawie należy sprawdzić, który podzespół stosuje się w Państwa urządzeniu.

Części lakierowane:

W przypadku zamówień części lakierowanych, które w liście części zamiennych nie podano w wielu kolorach, należy dodatkowo zaznaczyć nr koloru lub kolor.

Zmiany techniczne:

Zastrzegamy sobie prawo do zmian technicznych oraz wyłącznego wykorzystywania naszej własności intelektualnej.

RU УКАЗАНИЯ:

Другие языки:

Данный список запасных частей также доступен на других языках. Вы найдете его на сайте www.kaercher.com в разделе Service
Маркировка номера детали, например, 75456380, соответствует номеру детали 7.545-638.0.

Указание количества:

Количественные данные в списке запасных частей соответствуют числу компонентов, входящих в состав узлов.

Товар, продаваемый на метры:

Запасные части, продающиеся на метры, необходимо обрезать до нужной длины. Число изделий указано в виде минимального объема заказа = 1м и их количество можно округлить до требуемого по мере необходимости.

Варианты исполнения/заводские номера:

Если варианты исполнения или заводские номера указаны в списке запасных частей, то перед заказом необходимо проверить, какая деталь подходит для вашего устройства.

Лакированные детали:

При заказе лакированных деталей, варианты расцветки которых не указаны в списке запасных частей, необходимо дополнительно указать номер цвета или необходимый для вас цвет.

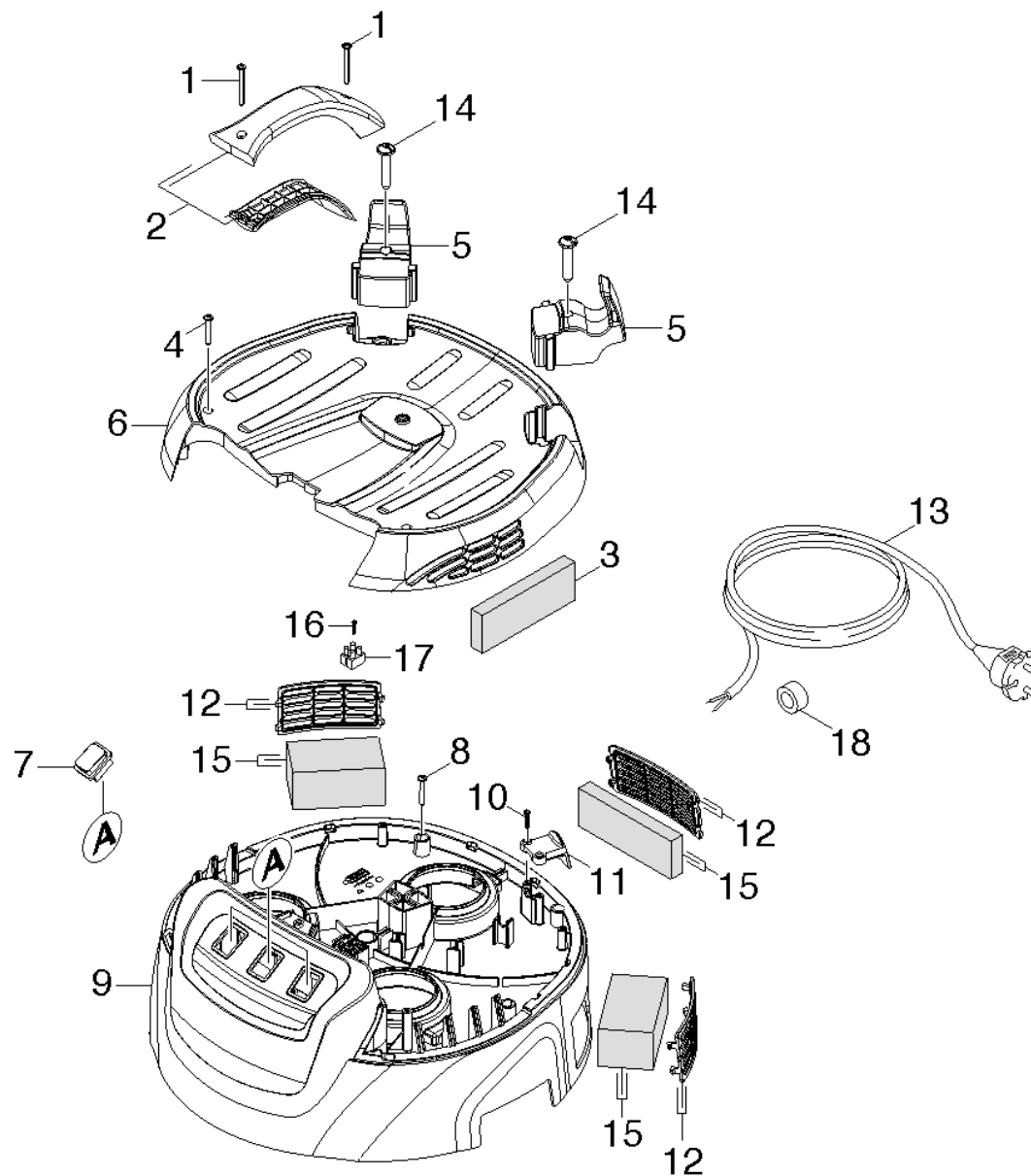
Технические изменения:

Мы оставляем за собой право на технические изменения, а также право на исключительное использование нашей интеллектуальной собственности.

Перечень запасных деталей NT 70/3 *EU (5.972-361.0)	6
10 Крышка.....	7
20 Всасывающая турбина.....	9
30 Фильтр.....	11
40 Емкость.....	13
50 ACCESSORIES.....	15
4 Всасывающий шланг в сборе С DN40-4000mm (4.440-678.0).....	17
10 Ремонтный комплект (2.639-873.0).....	19
3 Перечень запасных деталей дополнительный.....	20
10 МК соединительный шланг.....	21
11 Ремонтный комплект (2.639-873.0).....	23
3 Перечень запасных деталей дополнительный.....	24
10 МК соединительный шланг.....	25

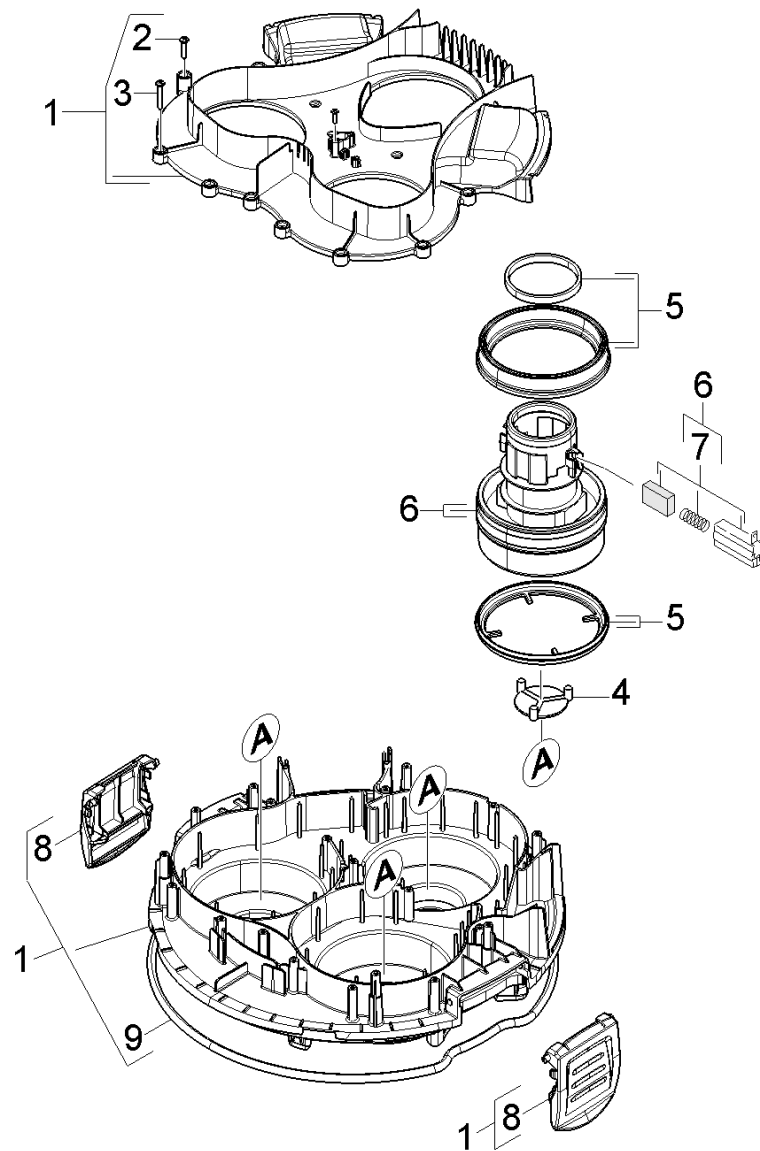
Перечень запасных деталей NT 70/3 *EU (5.972-361.0)

Поз.	Обозначение	Количество	Единица
10	Крышка	1.000	ST
20	Всасывающая турбина	1.000	ST
30	Фильтр	1.000	ST
40	Емкость	1.000	ST
50	ACCESSORIES	1.000	ST



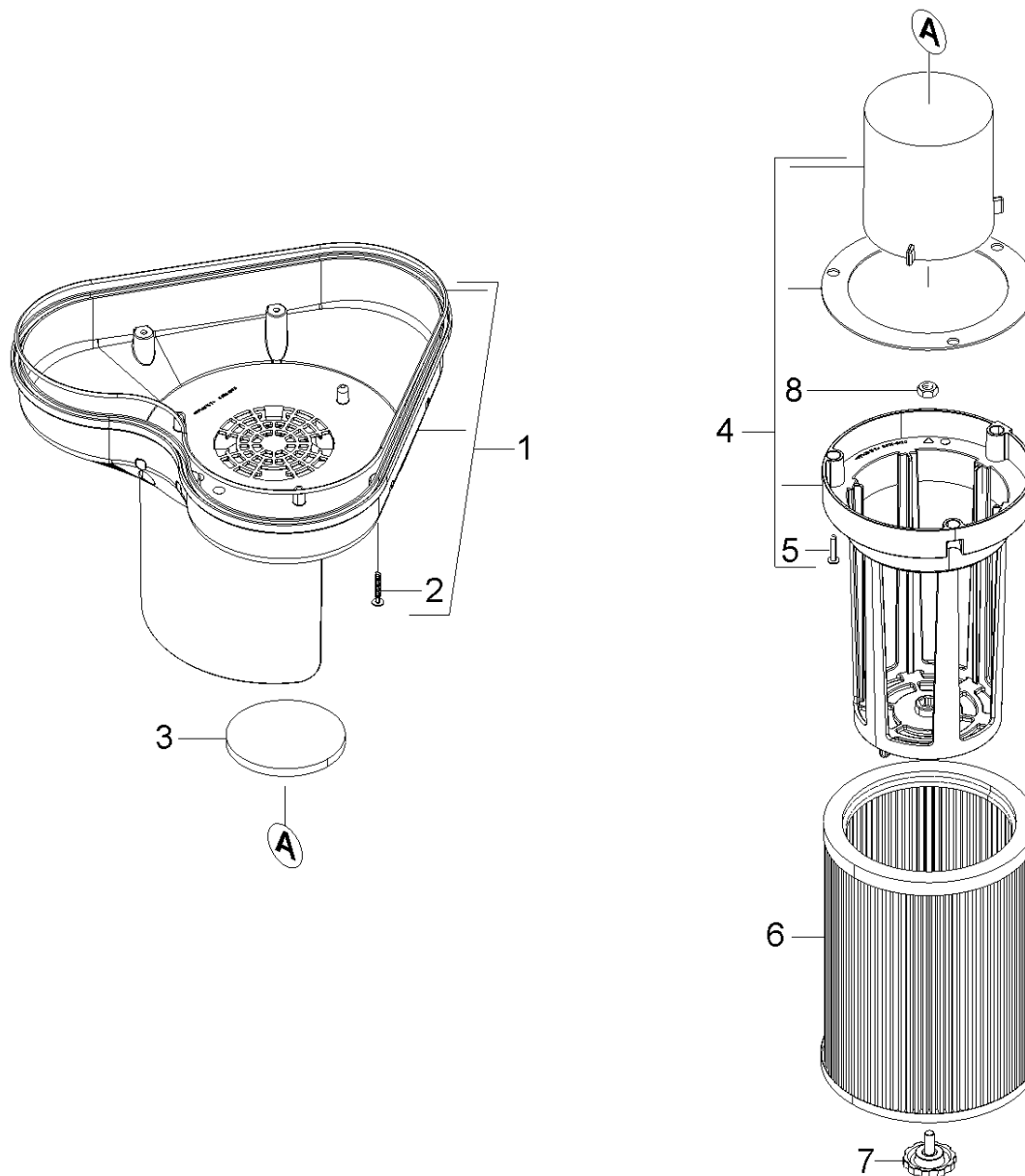
10 Крышка

ЗЧ/БЧ	Поз.	Материальный №	Обозначение	Количество	Единица	Сведения о варианте
	1	7.303-111.0	Винт 5x50 -10.9-R2R (K-In6Rd)	2.000	ST	
	2	6.321-225.0	Набор ручек	1.000	ST	
X-X	3	6.414-933.0	Набор крышек	1.000	ST	
	4	7.303-110.0	Винт 5x35 -10.9-R2R (In6Rd)	1.000	ST	
	5	5.672-306.0	Захват для кабеля	2.000	ST	
	6	5.033-432.0	Крышка	1.000	ST	
X-X	7	6.630-468.0	Выключатель	3.000	ST	
	8	7.303-086.0	Винт 5x30 -10.9-R2R (K-In6Rd)	7.000	ST	
	9	5.069-269.0	Крышка NT 70/3	1.000	ST	
	10	7.303-084.0	Винт 4x25 -10.9-R2R (K-In6Rd)	2.000	ST	
	11	5.033-436.0	Тяговая разгрузка	1.000	ST	
X	12	6.554-030.0	Набор решёток	1.000	ST	
	13	6.647-069.0	Кабель с розеткой	1.000	ST	*EU
X-X	15	6.414-911.0	Пенный комплект	1.000	ST	
	17	6.643-121.0	Клеммная колодка 2-полюсная	1.000	ZST	
	18	6.614-006.0	Ферритовое кольцо	1.000	ST	



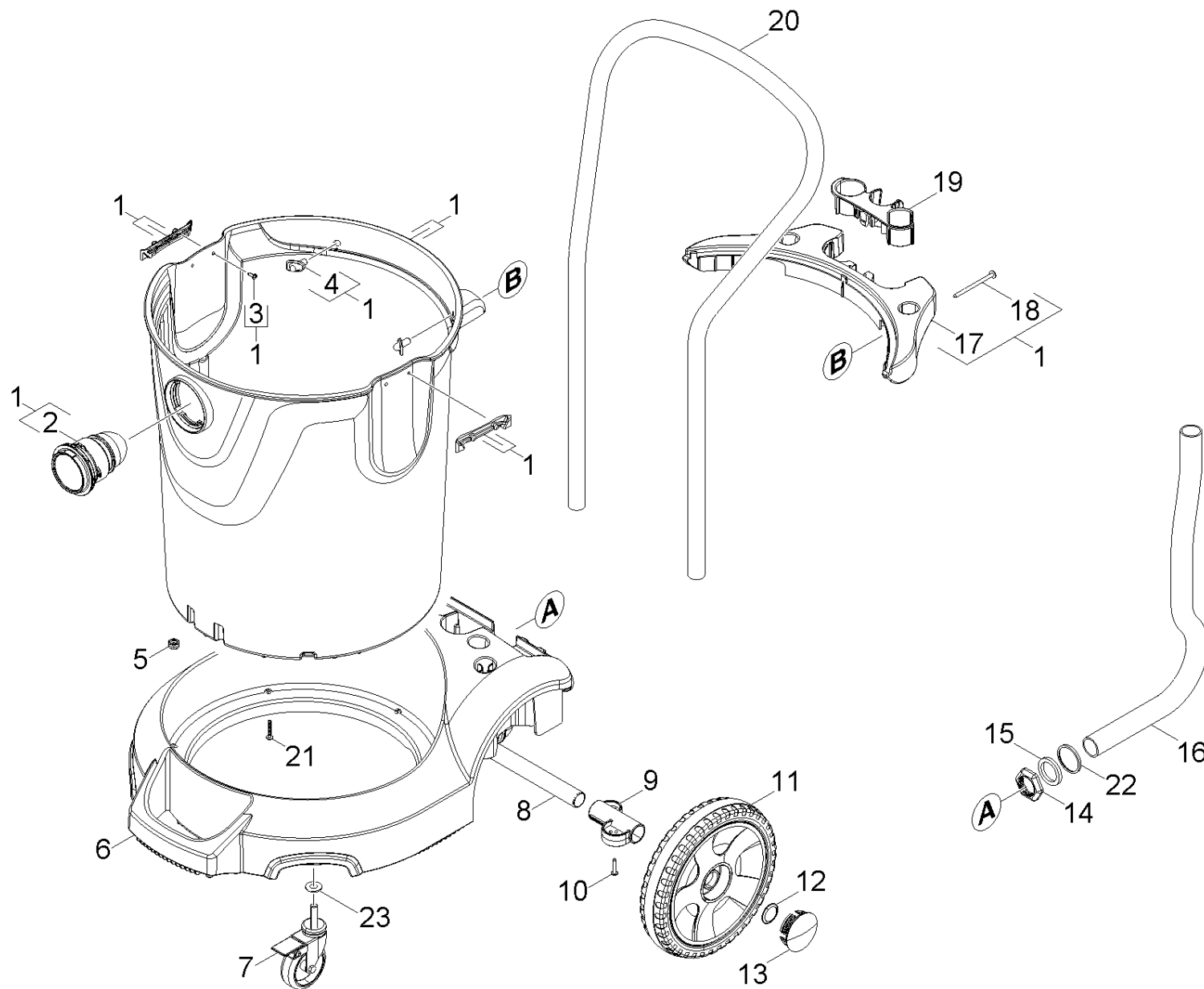
20 Всасывающая турбина

ЗЧ/БЧ	Поз.	Материальный №	Обозначение	Количество	Единица
X-X	1	6.060-001.0	Корпус турбины в сборе NT 70	1.000	ST
	2	6.303-200.0	Винт 5x25 IN6RD	1.000	ST
	3	7.303-110.0	Винт 5x35 -10.9-R2R (In6Rd)	14.000	ST
X-X	4	5.064-320.0	Крышка турбины	3.000	ST
X-X	5	6.363-508.0	Комплект уплотнительных прокладок	3.000	ST
	6	6.490-182.0	Всасывающая турбина	3.000	ST
X	7	6.610-246.0	Угольная щетка в сборе	6.000	ST
X	8	5.033-433.0	Запорный язычок	2.000	ST
	9	6.362-857.0	Шнур из пористой резины D10	1.000	ST



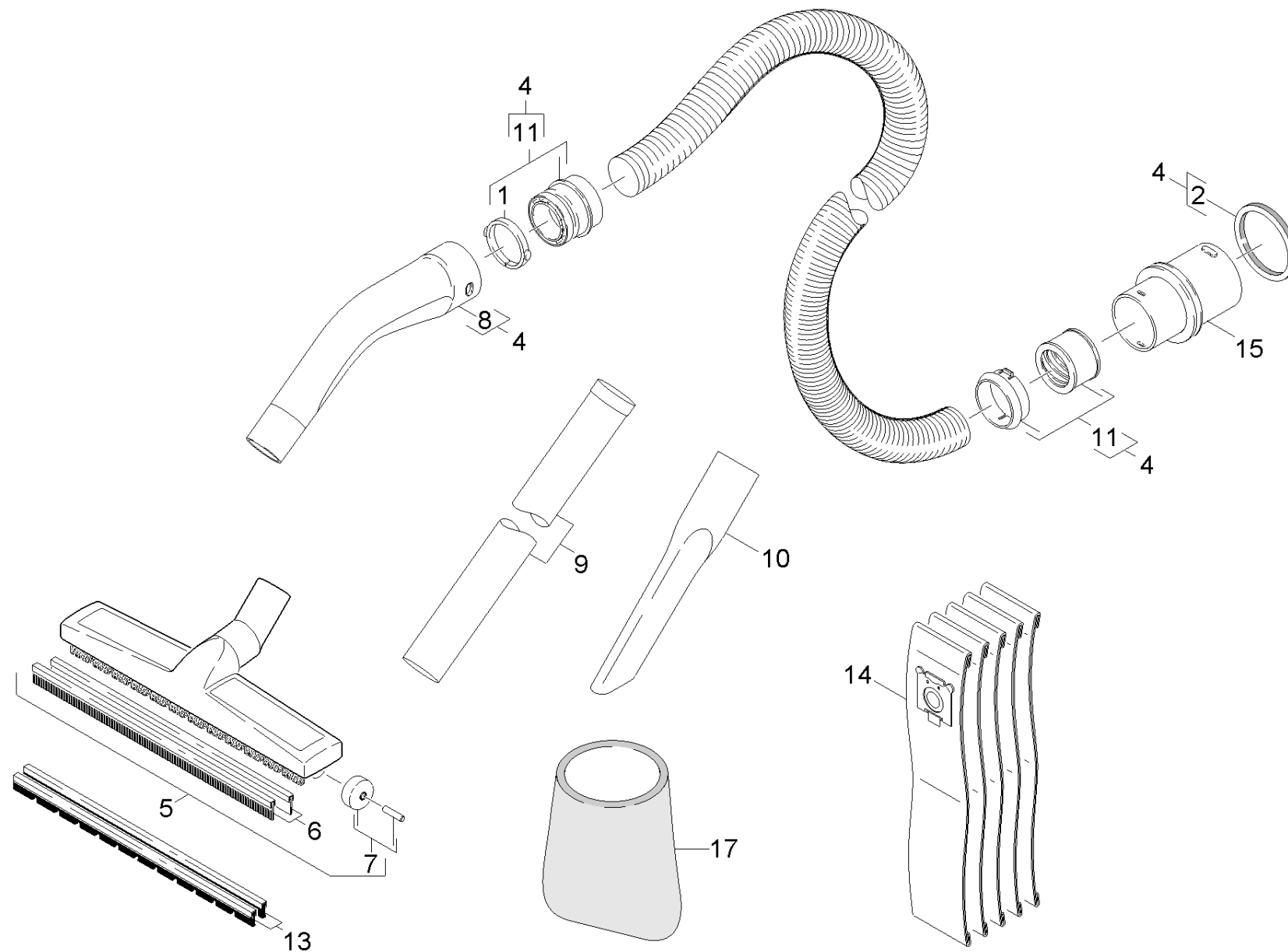
30 Фильтр

ЗЧ/БЧ	Поз.	Материальный №	Обозначение	Количество	Единица
X	1	6.414-931.0	Комплект вентилятора	1.000	ST
	2	7.303-086.0	Винт 5x30 -10.9-R2R (K-In6Rd)	6.000	ST
X-X	3	6.414-934.0	Воздухоотвод	1.000	ST
X	4	2.889-001.0	Набор фильтрующих элементов NT 70/3	1.000	ST
	5	6.303-200.0	Винт 5x25 IN6RD	3.000	ST
X-X	6	6.907-038.0	Картридж бумажного фильтра NT 70/X	1.000	ST
X	7	6.303-561.0	Винт с рефленной головкой	1.000	ST
	8	7.311-004.0	6-гранная гайка M8 -8-A3E ISO 4032	1.000	ST



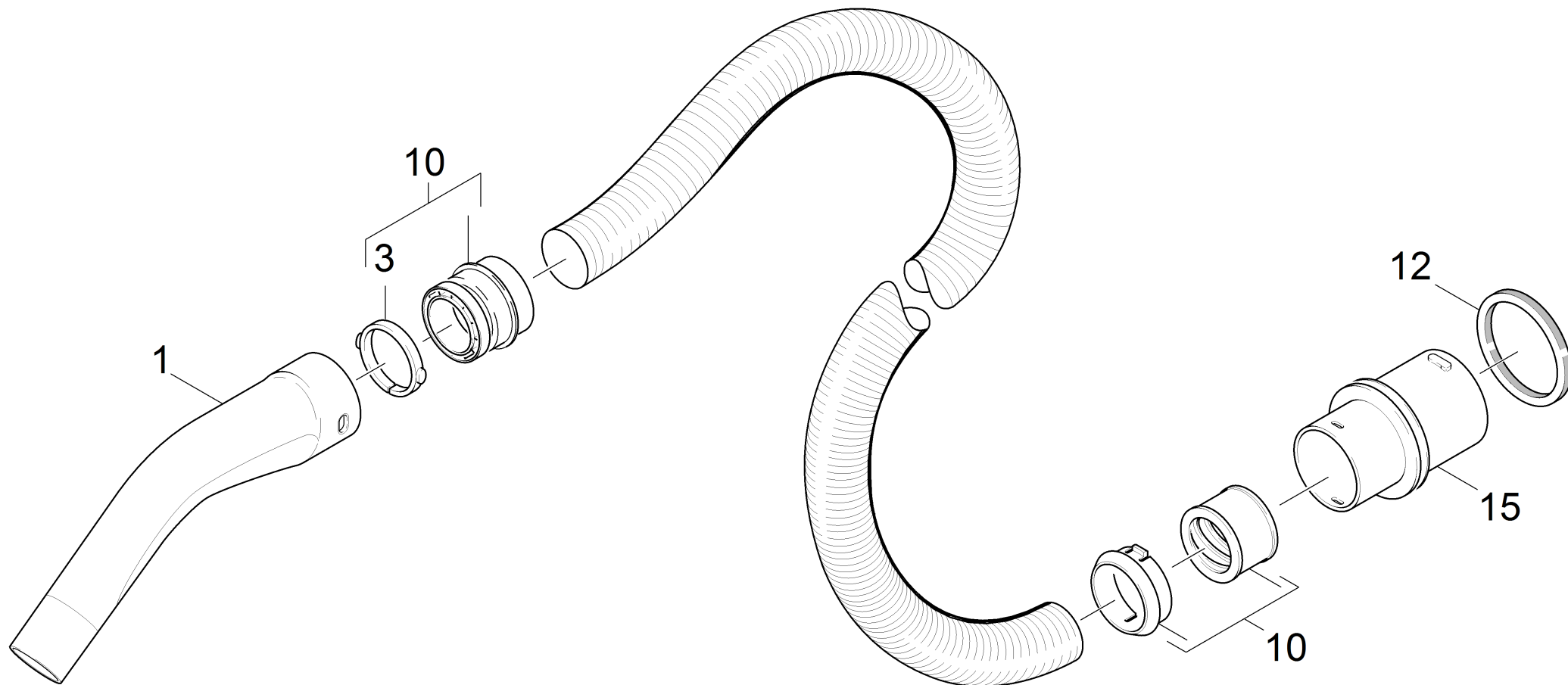
40 Емкость

ЗЧ/БЧ	Поз.	Материальный №	Обозначение	Количество	Единица
	1	4.060-834.0	Бак	1.000	ST
	2	5.031-602.0	Всасывающий патрубок	1.000	ST
	3	7.303-106.0	Винт 4x12 -10.9-R2R (IN6RD)	4.000	ST
	4	5.032-285.0	Фиксатор NT 652	2.000	ST
	5	7.311-423.0	6-гранная гайка M10-04-A2E ISO 10511	2.000	ST
X-X	6	5.037-196.0	Пластиковый элемент ходовой части	1.000	ST
X	7	6.435-384.0	Рулевая стойка с тормоза 75	2.000	ST
	8	5.105-643.0	Ось	1.000	ST
	9	5.033-437.0	Держатель оси	2.000	ST
	10	6.303-200.0	Винт 5x25 IN6RD	4.000	ST
X-X	11	4.515-320.0	Колесо в сборе	1.000	ST
	12	6.343-217.0	Зажимная шайба D25	2.000	ST
X-X	13	2.889-086.0	Набор колпак колеса	1.000	ST
	14	5.031-940.0	6-гранная гайка	1.000	ST
	15	6.363-250.0	Уплотнительное кольцо 32x44	1.000	ST
	16	6.394-839.0	Сливной шланг	1.000	ST
	17	5.672-307.0	Держатель принадлежности большой Kunstst	1.000	ST
	18	7.303-248.0	Винт 5x80-10.9-R2R (K-In6Rd) (12-0,5)	2.000	ST
X	19	5.032-014.0	Держатель аксессуаров	1.000	ST
	20	5.034-881.0	Ведущая дуга	1.000	ST
	21	7.303-086.0	Винт 5x30 -10.9-R2R (K-In6Rd)	6.000	ST
	22	9.411-023.0	Кольцо NT 48/1	1.000	ST
	23	7.312-107.0	Шайба 10,2x40x2 -St-A2K DIN 522	2.000	ST



50 ACCESSORIES

ЗЧ/БЧ	Поз.	Материальный №	Обозначение	Количество	Единица	от № WK	до № WK
X	1	5.031-905.0	Зажимное кольцо С40	1.000	ST	0000000000	0000000000
X	2	6.273-009.0	Кольцо шланга пластиковое	1.000	ST	0000000000	0000000000
X-X	4	4.440-678.0	Всасывающий шланг в сборе С DN40-4000mm	1.000	ST	0000000000	0000000000
X-X	5	6.907-408.0	Насадка д/пола упак. серая DN40	1.000	ST	0000000000	0000000000
X	6	6.905-877.0	Комплект резиновых полосок	1.000	ST	0000000000	0000000000
	7	4.515-342.0	Ходовой ролик с осью компл.	2.000	ST	0000000000	0000000000
X-X	8	5.031-904.0	Колено	1.000	ST	0000000000	0000000000
X-X	9	6.900-275.0	Удлинительная трубка DN40 0,55 м	2.000	ST	0000000000	0000000000
X-X	10	6.903-033.0	Щелевая насадка DN40	1.000	ST	0000000000	0000000000
X	11	2.639-873.0	Ремонтный комплект	1.000	ST	0000000000	0000000000
	13	6.905-878.0	Комплект щеточных полосок - только на за	2.000	ST	0000000000	0000000000
X-X	14	6.904-285.0	Фильтр-мешки NT 65/2 ECO, 5 шт.	1.000	ST	0000000000	0000000000
X-X	15	5.443-477.0	Штуцер для шланга	1.000	ST	0000000000	0000000000
X-X	17	2.889-083.0	Фильтр-губка	1.000	ST		



4 Всасывающий шланг в сборе С DN40-4000mm (4.440-678.0)

ЗЧ/БЧ	Поз.	Материальный №	Обозначение	Количество	Единица
X-X	1	5.031-904.0	Колено	1.000	ST
X	3	5.031-905.0	Зажимное кольцо С40	1.000	ST
X	10	2.639-873.0	Ремонтный комплект	1.000	ST
X	12	6.273-009.0	Кольцо шланга пластиковое	1.000	ST
X-X	15	5.443-477.0	Штуцер для шланга	1.000	ST

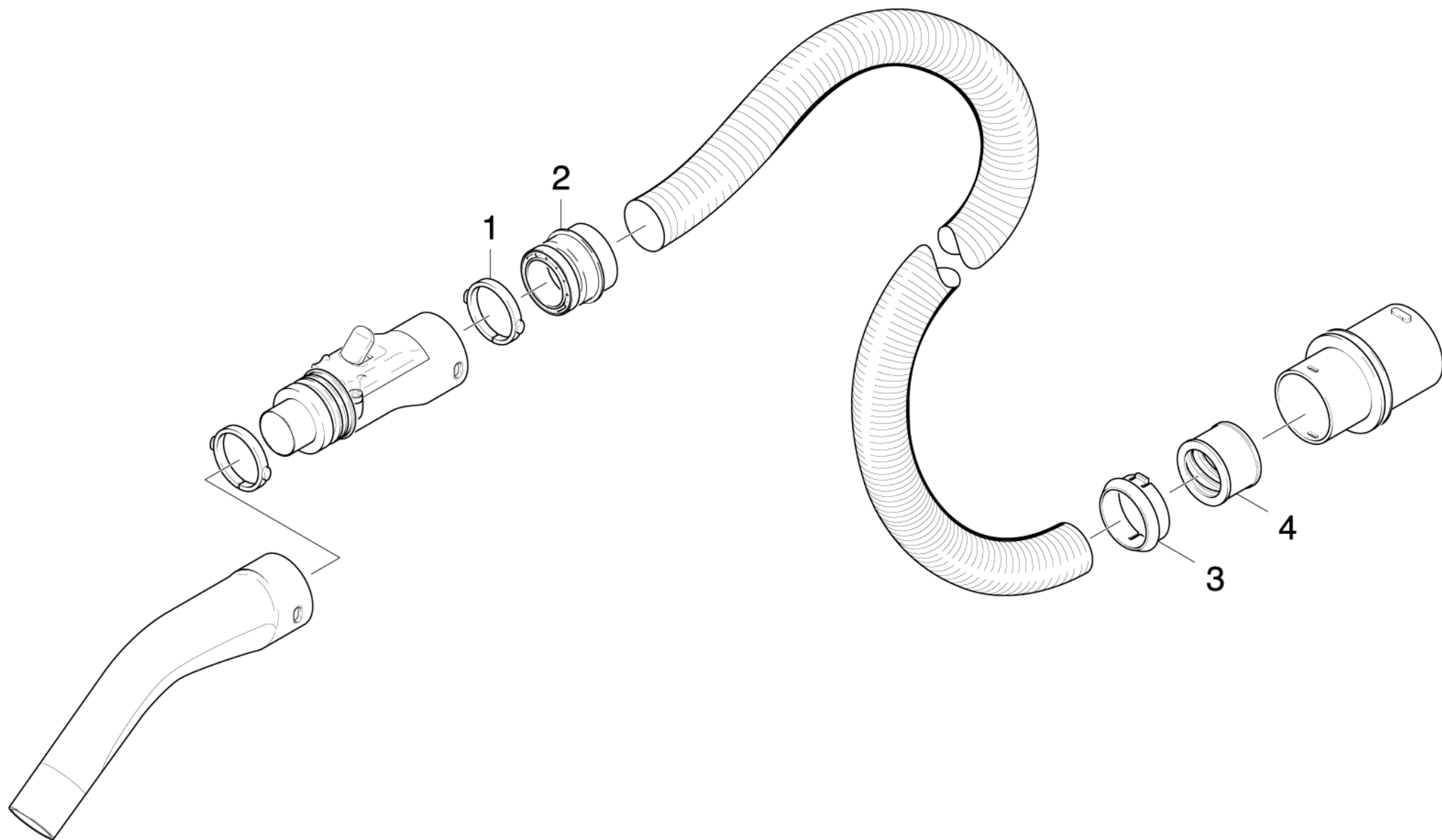
10 Ремонтный комплект (2.639-873.0)

Поз.	Обозначение	Количество	Единица	от № WK	до № WK
3	Перечень запасных деталей дополнительный	1.000	СТ	0000000000	0000000000

Текст позиции: 26398730

3 Перечень запасных деталей дополнительный

Поз.	Обозначение	Количество	Единица	от № WK	до № WK	Сведения о варианте
10	МК соединительный шланг	1.000	СТ	0000000000	0000000000	2.639-873.0



10 МК соединительный шланг

ЗЧ/БЧ	Поз.	Материальный №	Обозначение	Количество	Единица	от № WK	до № WK
X	1	5.031-905.0	Зажимное кольцо C40	1.000	СТ	0000000000	0000000000
	2	5.406-020.0	Резьбовое кольцо C40EL	1.000	СТ	0000000000	0000000000
	3	6.902-068.0	Кольцо	1.000	СТ	0000000000	0000000000
	4	6.902-069.0	Резьбовое кольцо	1.000	СТ	0000000000	0000000000

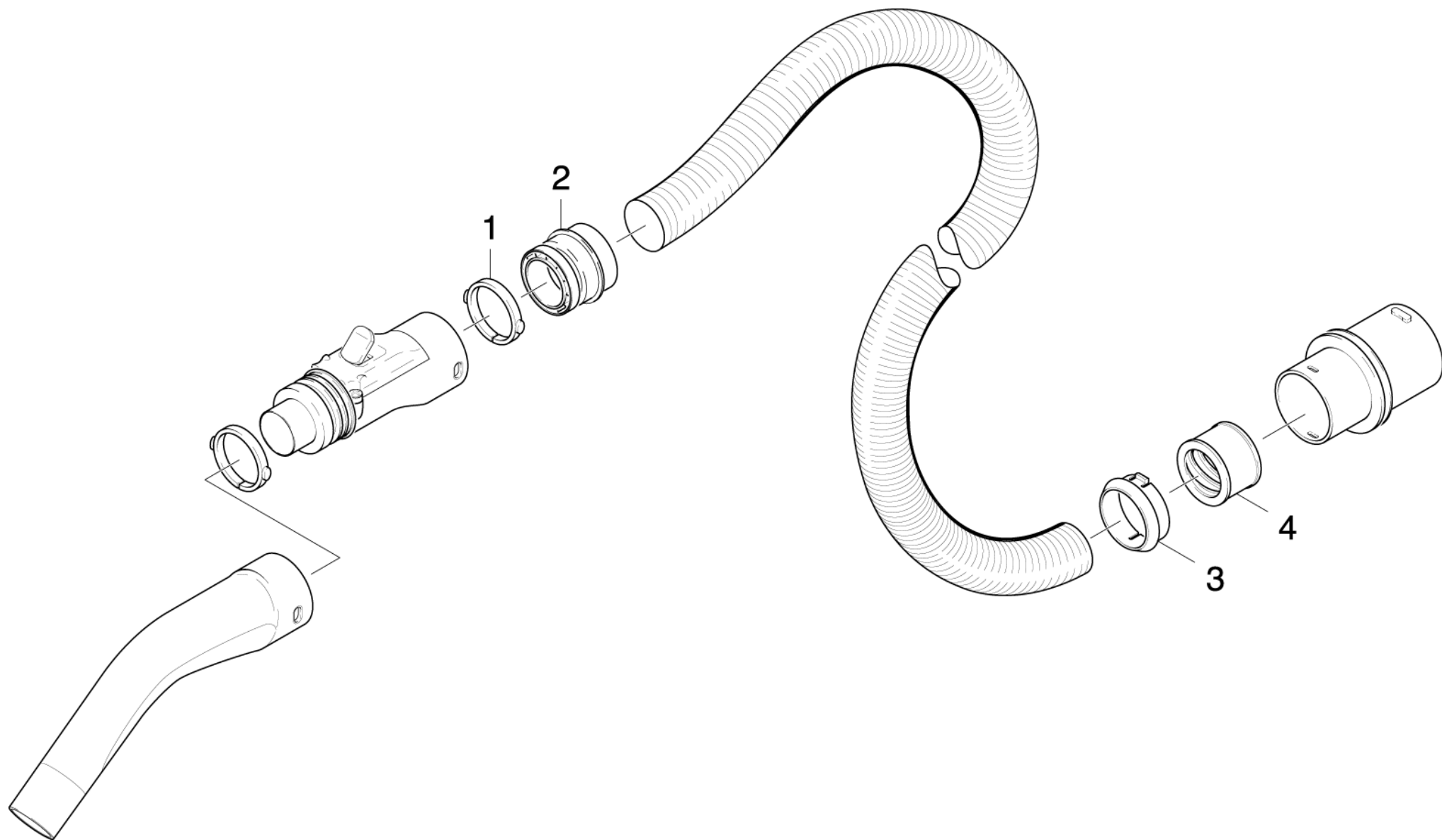
11 Ремонтный комплект (2.639-873.0)

Поз.	Обозначение	Количество	Единица	от № WK	до № WK
3	Перечень запасных деталей дополнительный	1.000	СТ	0000000000	0000000000

Текст позиции: 26398730

3 Перечень запасных деталей дополнительный

Поз.	Обозначение	Количество	Единица	от № WK	до № WK	Сведения о варианте
10	МК соединительный шланг	1.000	СТ	0000000000	0000000000	2.639-873.0



10 МК соединительный шланг

ЗЧ/БЧ	Поз.	Материальный №	Обозначение	Количество	Единица	от № WK	до № WK
X	1	5.031-905.0	Зажимное кольцо С40	1.000	СТ	0000000000	0000000000
	2	5.406-020.0	Резьбовое кольцо С40EL	1.000	СТ	0000000000	0000000000
	3	6.902-068.0	Кольцо	1.000	СТ	0000000000	0000000000
	4	6.902-069.0	Резьбовое кольцо	1.000	СТ	0000000000	0000000000