

Список запасных частей
(5.970-060.0) Перечень запасных деталей NT 65/2 Eco Tc

DE HINWEISE

Weitere Sprachen:

Diese Ersatzteilliste ist in weiteren Sprachen erhältlich. Sie erhalten diese unter www.kaercher.com im Bereich Service. Die Schreibweise der Teilenummer, z.B. 75456380, entspricht der Teilenummer 7.545-638.0.

Mengenangaben:

Die Mengenangaben in der Ersatzteilliste entsprechen den in der Baugruppe verbauten Stückzahlen der Bauteile.

Meterware:

Ersatzteile welche als Meterware geliefert werden sind auf Einbaulänge selbst zu kürzen. Die Stückzahlen sind als Mindestbestellmenge =1m angegeben und müssen je nach Bedarf auf weitere volle Meterzahlen erhöht werden.

Versionen/ Werknummern:

Sind Versionen oder Werknummern in der Ersatzteilliste angegeben, ist anhand dieser vor Bestellung zu prüfen, welches Bauteil für ihr Gerät verwendet werden muss.

Lackierte Teile:

Bei Bestellungen von lackierten Teilen welche in der Ersatzteilliste nicht in verschiedenen Farben ausgewiesen sind, ist zusätzlich die Farbnummer oder Farbe mit anzugeben.

Technische Änderungen:

Technische Änderungen sowie das Recht der ausschließlichen Auswertung unseres geistigen Eigentums behalten wir uns vor.

EN INSTRUCTIONS

Other languages:

This list of spare parts is also available in other languages. You can get this list from www.kaercher.com in the Service division. The designation of the part number e.g. 75456380 is equal to 7.545-638.0.

Quantity details:

The quantity details in the spare parts list correspond to the number of pieces of the component installed in the assembly group.

Piece goods:

Spare parts that are sold as piece goods are to be cut to the desired length. The quantities have been indicated as minimum order quantity =1m and must be rounded off to the full meter figure depending on your requirements.

Version/ Plant numbers:

If version or plant numbers are mentioned in the spare parts list, then use the same to check before ordering which spare part needs to be used for your appliance.

Painted parts:

While ordering painted parts that are not mentioned in the spare parts list in their colour variations, please mention the colour number or the colour you require.

Technical changes:

We reserve the right to make technical changes as well as the right to exclusive use of our intellectual property.

FR REMARQUES

Autres langues:

Cette liste de pièces de rechange est disponible en autres langues. Cela est disponible sous www.kaercher.com dans le menu Service. La désignation du numéro de pièce, par ex. 75456380, correspond au numéro de pièce 7.545-638.0.

Indications de quantité:

Les indications de quantité dans la liste de pièces de rechange correspondre aux nombres de pièces des composant utilisées dans la construction.

Matériel au mètre:

Les pièces de rechange qui sont livrées au mètre doivent être raccourcies à longueur souhaitée par l'acheteur même. Les nombres des pièces sont indiquées en quantité de commande minimale = 1m et doivent être augmentés selon le besoin à une chiffre de mètre complète.

Versions/ Numéros d'usine:

Lorsqu'il sont indiquées des versions ou des numéros d'usine dans la liste de pièces de rechange, vous devez vérifier que composant doit être utilisé pour votre appareil.

Pièces laquées:

Pour commander des pièces laquées, où les différentes couleurs ne sont pas indiquées dans la liste des pièces de rechange, vous devez indiquer en plus le numéro de la couleur ou seulement la couleur.

Modifications techniques:

Nous nous réservons la possibilité des modifications techniques ainsi le droit d'exploitation exclusive de notre propriété intellectuelle.

IT AVVERTENZE

Altre lingue:

Il presente elenco di parti di ricambio è disponibile sul nostro sito Web anche in altre lingue: sotto www.kaercher.com alla voce "Service".

L'indicazione del codice pezzo, ad es. 75456380, corrisponde al codice pezzo 7.545-638.0

Indicazioni di quantità:

Le indicazioni di quantità riportate dall'elenco "parti di ricambio" corrispondono al numero delle singole componenti contenute nella rispettiva unità.

Merce a metro:

Le parti di ricambio fornite come "merce a metro" devono venire in seguito accorciate alla lunghezza necessaria per il montaggio. La quantità unitaria è indicata come "quantità minima di ordinazione = 1m" e deve all'occorrenza venire moltiplicata per il numero intero di metri necessari.

Versioni / Numeri di fabbricazione:

Quando l'elenco "parti di ricambio" riporta diverse versioni o numeri di fabbricazione, confrontare la versione o il numero di fabbricazione del ricambio desiderato con quelle/i presenti nell'elenco e indicarla/o al momento dell'ordinazione.

Parti di ricambio verniciate:

Nel caso di ricambi verniciati, se l'elenco parti di ricambio non ne riporta espressamente i diversi colori, al momento dell'ordinazione è necessario indicare anche il colore o il numero del colore desiderato.

Modifiche tecniche:

Ci riserviamo il diritto di apportare modifiche tecniche così come il diritto di utilizzo esclusivo della nostra proprietà intellettuale.

ES INDICACIONES

Otros idiomas:

La lista de piezas de repuesto se puede adquirir en otros idiomas. La puede adquirir en www.kaercher.com en el área de servicios.

La notación de los números de las piezas, p.ej. 75456380 corresponde al número de pieza 7.545-638.0.

Cantidades:

Las indicaciones de cantidades de la lista de piezas de repuesto corresponden al número de piezas montadas en el componente.

Mercancía por metros:

Las piezas de repuesto que se suministran por metros se pueden cortar al largo deseado. La unidad mínima de pedido es de = 1 m y el número de metros completos se puede aumentar según necesidad.

Versiones/números de fábrica:

Si se indica la versión o número de fábrica en la lista de piezas de repuesto, se debe comprobar en ella la pieza a usar para su aparato antes de realizar el pedido.

Piezas lacadas:

Al realizar pedidos de piezas lacadas que no estén indicadas en los diferentes colores en la lista de piezas de repuesto, se debe indicar también la referencia del color o el color.

Modificaciones técnicas:

Reservados los derechos de realizar modificaciones técnicas y aprovechar nuestra propiedad intelectual.

PL WSKAZÓWKI

Pozostałe języki:

Ta lista części zamiennych jest dostępna w także w innych językach. Mogą ją Państwo pobrać ze strony www.kaercher.com w dziale Serwis.

Sposób zapisywania numeru części, np. 75456380, odpowiada numerowi części 7.545-638.0.

Dane ilości:

Dane ilości podane w liście części zamiennych odpowiadają liczbie sztuk podzespołów tworzących dany moduł.

Towar sprzedawany na metry:

Części zamienne dostarczane jako towar sprzedawany na metry po zamontowaniu należy samodzielnie skrócić do potrzebnej długości. Liczba sztuk podana jest jako minimalna ilość zamówienia = 1m i w zależności od potrzeb zwiększa się ją o kolejne pełne metry.

Wersje/ Numer zakładu:

Jeżeli w liście części zamiennych podane są wersje lub numery zakładu, przed zamówieniem na ich podstawie należy sprawdzić, który podzespół stosuje się w Państwa urządzeniu.

Części lakierowane:

W przypadku zamówień części lakierowanych, które w liście części zamiennych nie podano w wielu kolorach, należy dodatkowo zaznaczyć nr koloru lub kolor.

Zmiany techniczne:

Zastrzegamy sobie prawo do zmian technicznych oraz wyłącznego wykorzystywania naszej własności intelektualnej.

RU УКАЗАНИЯ:

Другие языки:

Данный список запасных частей также доступен на других языках. Вы найдете его на сайте www.kaercher.com в разделе Service
Маркировка номера детали, например, 75456380, соответствует номеру детали 7.545-638.0.

Указание количества:

Количественные данные в списке запасных частей соответствуют числу компонентов, входящих в состав узлов.

Товар, продаваемый на метры:

Запасные части, продающиеся на метры, необходимо обрезать до нужной длины. Число изделий указано в виде минимального объема заказа = 1м и их количество можно округлить до требуемого по мере необходимости.

Варианты исполнения/заводские номера:

Если варианты исполнения или заводские номера указаны в списке запасных частей, то перед заказом необходимо проверить, какая деталь подходит для вашего устройства.

Лакированные детали:

При заказе лакированных деталей, варианты расцветки которых не указаны в списке запасных частей, необходимо дополнительно указать номер цвета или необходимый для вас цвет.

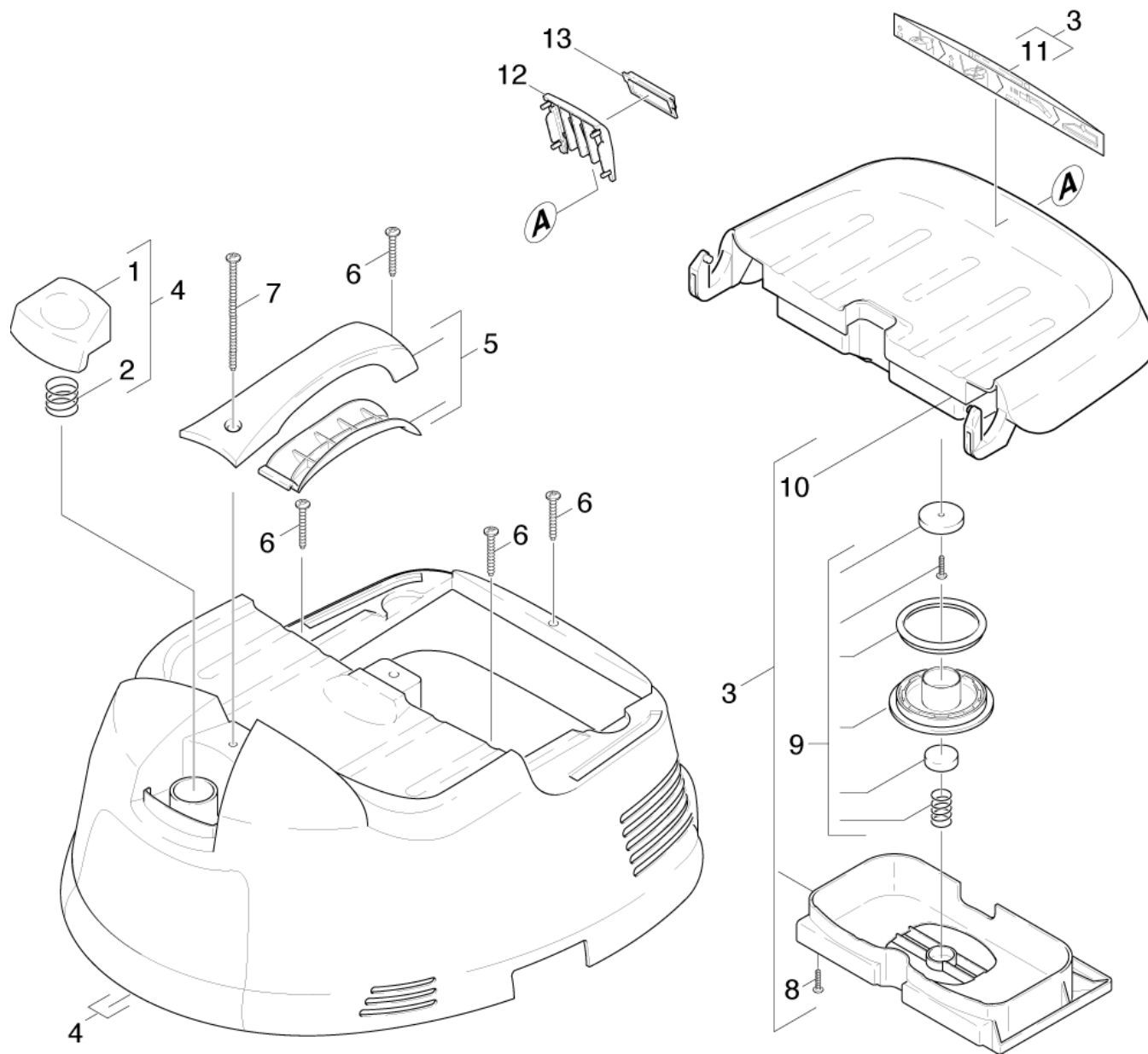
Технические изменения:

Мы оставляем за собой право на технические изменения, а также право на исключительное использование нашей интеллектуальной собственности.

Перечень запасных деталей NT 65/2 Есо Тс (5.970-060.0)	6
10 Крышка детали (0.163-596.0).....	7
20 Турбина и корпус (0.163-690.0).....	9
30 Фильтр (0.163-669.0).....	11
40 Емкость (0.163-672.0).....	13
41 Емкость детали (0.163-670.0).....	14
42 Емкость детали (0.163-671.0).....	18
50 Электроника (0.163-688.0).....	23
60 Принадлежности (0.163-829.0).....	25
61 Принадлежности (0.163-689.0).....	26
62 Принадлежности (0.163-838.0).....	29
70 Специальные инструменты (0.120-819.0).....	32
1 Инструмент пониженное давление измерител (0.120-079.0).....	33
10 Инструмент испытательное устройство элек (0.120-160.0).....	35

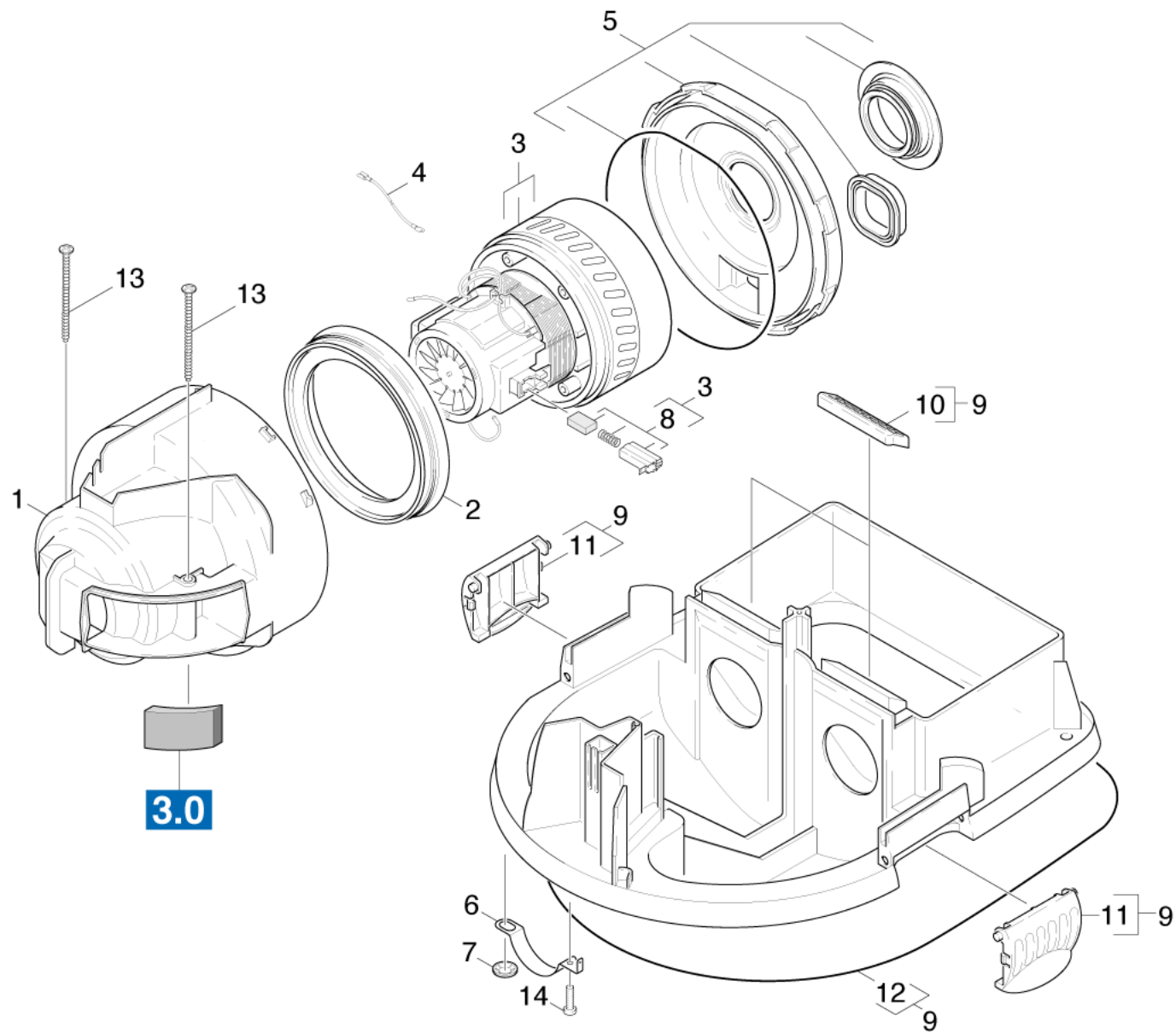
Перечень запасных деталей NT 65/2 Eco Tc (5.970-060.0)

Поз.	Обозначение	Количество	Единица	от № WK	до № WK
10	Крышка детали	1.000	ST	0000000000	0000000000
20	Турбина и корпус	1.000	ST	0000000000	0000000000
30	Фильтр	1.000	ST	0000000000	0000000000
40	Емкость	1.000	ST	0000000000	0000000000
50	Электроника	1.000	ST	0000000000	0000000000
60	Принадлежности	1.000	ST	0000000000	0000000000
70	Специальные инструменты	1.000	ST		



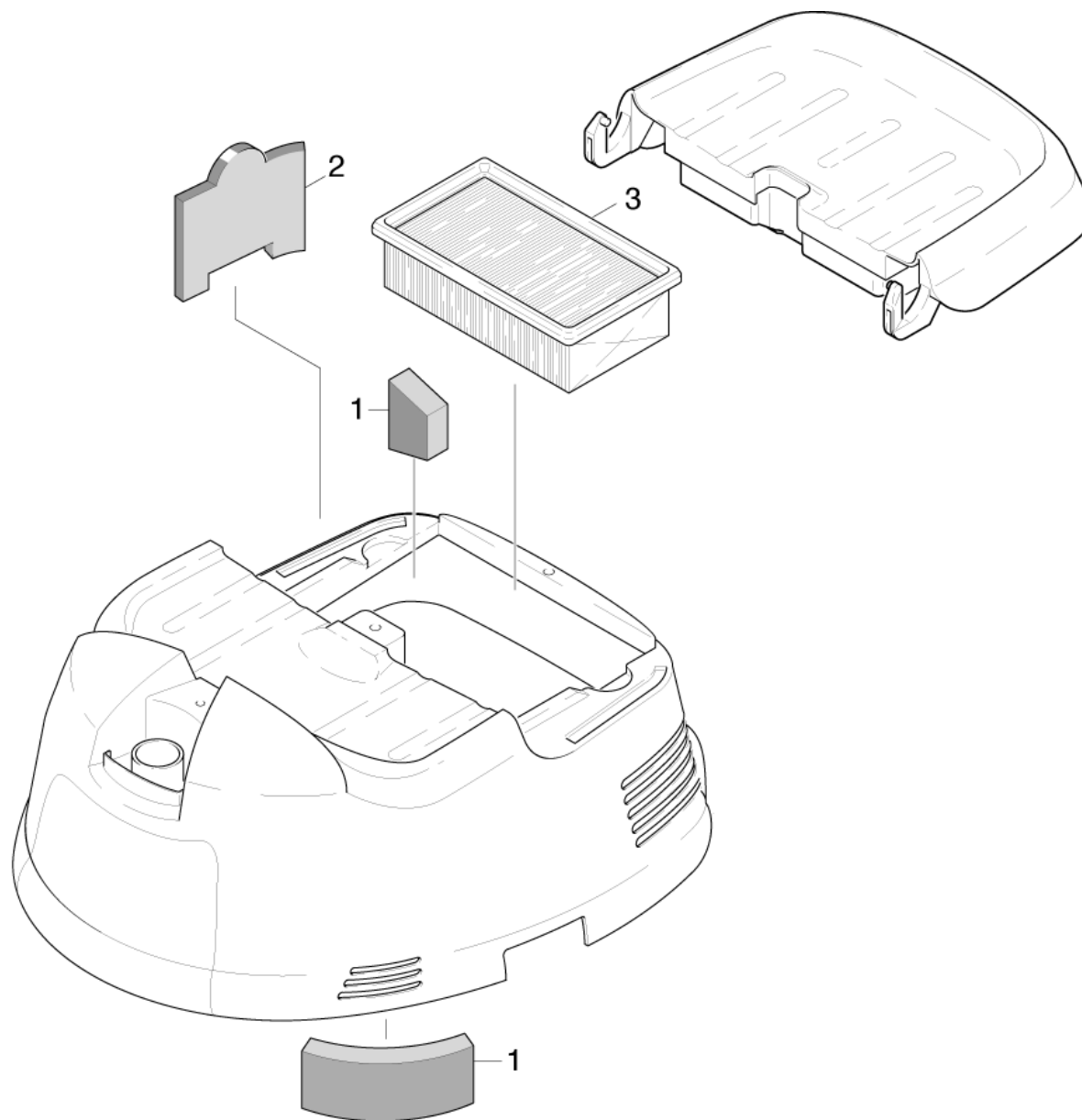
10 Крышка детали (0.163-596.0)

ЗЧ/БЧ	Поз.	Материальный №	Обозначение	Количество	Единица	от № WK	до № WK
	1	5.324-057.0	Клавиша	1.000	ST	0000000000	0000000000
	2	5.332-490.0	Пружина клавиши	1.000	ST	0000000000	0000000000
	3	4.063-729.0	Крышка бака для чистящего средства	1.000	ST	0000000000	0000000000
	4	4.066-321.0	Кожух в сборе	1.000	ST	0000000000	0000000000
	5	4.321-150.0	Рукоятка	1.000	ST	0000000000	0000000000
	6	7.303-154.0	Винт 5x50 -A2-70 (In6Rd)	4.000	ST	0000000000	0000000000
	7	7.303-155.0	Болт 5x100-A2-70 (IN6RD)	1.000	ST	0000000000	0000000000
X	8	7.303-086.0	Винт 5x30 -10.9-R2R (K-In6Rd)	5.000	ST	0000000000	0000000000
	9	2.889-072.0	Комплект запчастей 400V 3PH 50HZ	1.000	ST	0000000000	0000000000
	10	5.063-997.0	Крышка фильтра	1.000	ST	0000000000	0000000000
	11	5.384-885.0	Табличка	1.000	ST	0000000000	0000000000
	12	5.064-017.0	Колпачок для промывки	1.000	ST	0000000000	0000000000
	13	5.032-303.0	Шайба	1.000	ST	0000000000	0000000000



20 Турбина и корпус (0.163-690.0)

ЗЧ/БЧ	Поз.	Материальный №	Обозначение	Количество	Единица	от № WK	до № WK
	1	4.060-534.0	Корпус в сборе	2.000	ST	0000000000	0000000000
	2	5.363-393.0	Прокладка	2.000	ST	0000000000	0000000000
	3	6.490-182.0	Всасывающая турбина	2.000	ST	0000000000	0000000000
Текст позиции: / 1.667-122.0							
X-X	3	6.490-166.0	Всасывающая турбина 230 В	2.000	ST	0000000000	0000000000
Текст позиции: / 1.667-141.0 / -151.0 / -651.0							
	4	6.648-812.0	Кабель чёрный 1,0mmВх350mm	2.000	ST	0000000000	0000000000
	5	4.063-728.0	Крышка в сборе	2.000	ST	0000000000	0000000000
	6	5.332-471.0	Пружина электропроводная	1.000	ST	0000000000	0000000000
Текст позиции: / 1.667-122.0 / -151.0 / -651.0							
	7	6.343-139.0	Стопорная шайба	1.000	ST	0000000000	0000000000
Текст позиции: / 1.667-122.0 / -151.0 / -651.0							
X	8	6.610-246.0	Угольная щетка в сборе	2.000	ST	0000000000	0000000000
	9	4.060-525.0	Корпус в сборе	1.000	ST	0000000000	0000000000
	10	5.363-575.0	Прокладка со стороны всасывания	2.000	ST	0000000000	0000000000
	11	5.032-260.0	Замковая пластина	2.000	ST	0000000000	0000000000
	12	6.362-857.0	Шнур из пористой резины D10	1.000	ST	0000000000	0000000000
	13	7.303-155.0	Болт 5x100-A2-70 (IN6RD)	4.000	ST	0000000000	0000000000
	14	7.303-129.0	Винт 4x16 -10.9-R2R (K-In6Rd)	1.000	ST	0000000000	0000000000
Текст позиции: / 1.667-122.0 / -151.0 / -651.0							

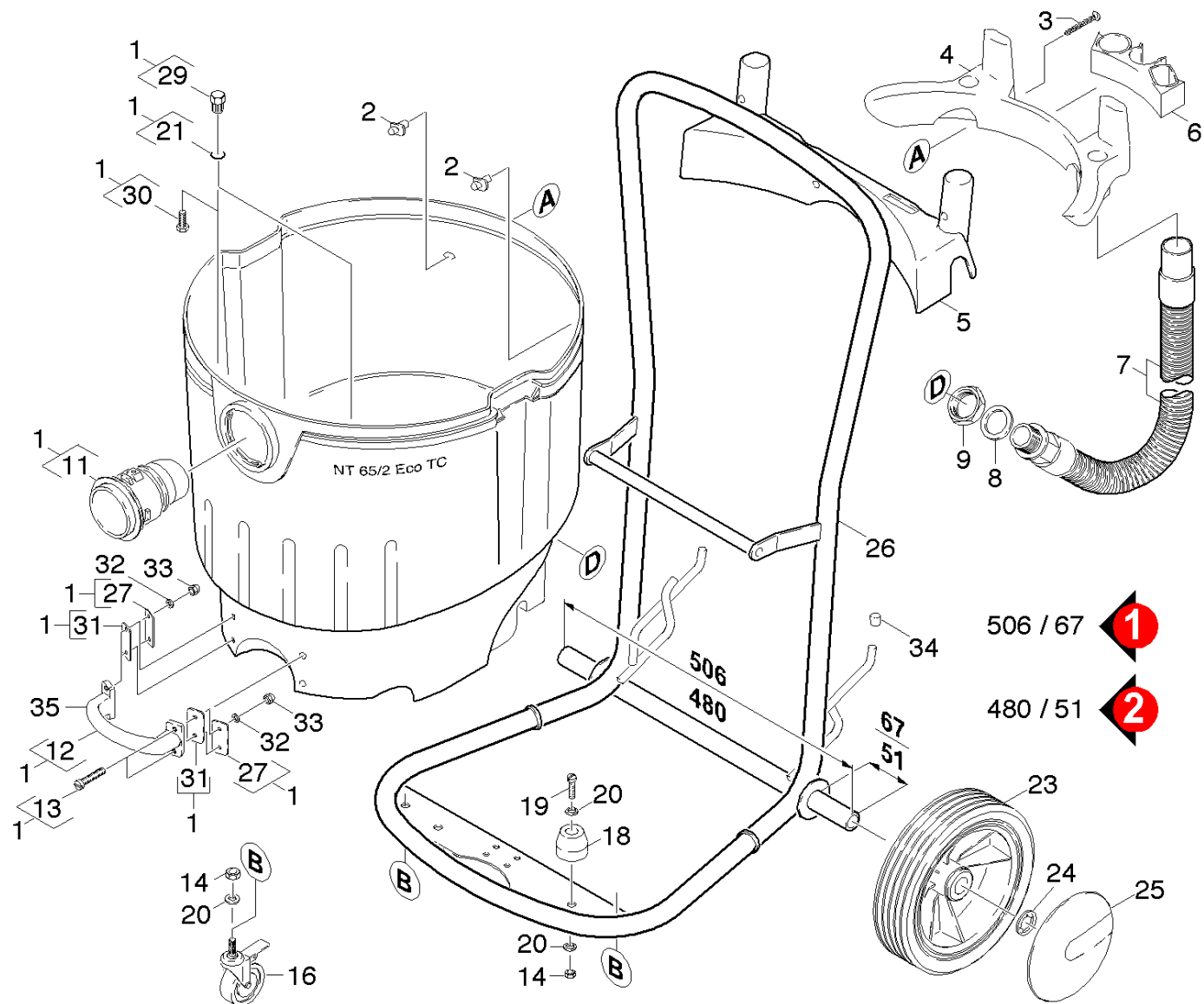


30 Фильтр (0.163-669.0)

ЗЧ/БЧ	Поз.	Материальный №	Обозначение	Количество	Единица	от № WK	до № WK	Сведения о варианте
X-X	1	2.889-071.0	Комплект фильтров	1.000	ST	0000000000	0000000000	
X-X	2	6.904-215.0	Фильтры рабочего воздуха Каег. (3 шт.)	1.000	ZSA	0000000000	0000000000	
	3	6.904-364.0	Плоский HEPA фильтр	1.000	ST			HEPA
X-X	3	6.904-284.0	Плоский фильтр из полиэфирного шелка	1.000	ST	0000000000	0000000000	

40 Емкость (0.163-672.0)

Поз.	Обозначение	Количество	Единица	от № WK	до № WK
41	Емкость детали	1.000	ST	0000000000	0000000000
42	Емкость детали	1.000	ST	0000000000	0000000000



41 Емкость детали (0.163-670.0)

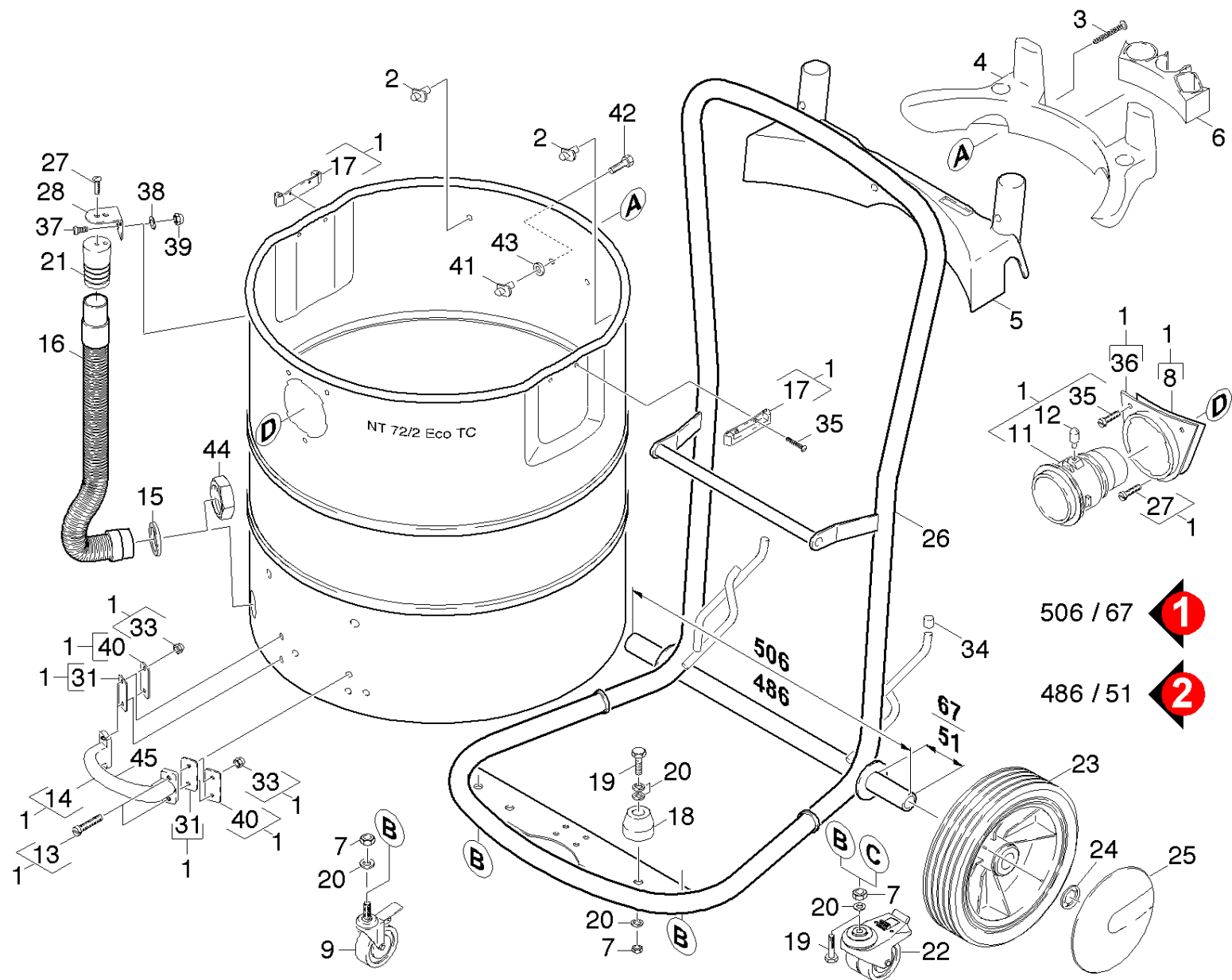
ЗЧ/БЧ	Поз.	Материальный №	Обозначение	Количество	Единица	от № WK	до № WK	Текст сноски
	1	4.070-473.0	Бак в компл. NT 65/2 Eco Tc Abl.	1.000	ST	0000000000	0000000000	
Текст позиции: / 1.667-141.0								
	2	5.032-285.0	Фиксатор NT 652	2.000	ST	0000000000	0000000000	
Текст позиции: / 1.667-141.0								
	3	7.303-171.0	Винт 5x80 -10.9-R2R (K-In6Rd)	2.000	ST	0000000000	0000000000	
Текст позиции: / 1.667-141.0								
	4	5.032-261.0	Аксессуары держателя больш. NT 652	1.000	ST	0000000000	0000000000	
Текст позиции: / 1.667-141.0								
X-X	5	5.032-349.0	Кронштейн	1.000	ST	0000000000	0000000000	
Текст позиции: / 1.667-141.0								
	6	5.032-262.0	Держатель для принадлежностей DN40	1.000	ST	0000000000	0000000000	
Текст позиции: / 1.667-141.0								
	7	6.390-896.0	Сливной шланг DN32	1.000	ST	0000000000	0000000000	
Текст позиции: / 1.667-141.0								
	8	6.362-016.0	Уплотнительное кольцо 32x44	1.000	ST	0000000000	0000000000	
Текст позиции: / 1.667-141.0								
	9	5.031-940.0	6-гранная гайка	1.000	ST	0000000000	0000000000	
Текст позиции: / 1.667-141.0								
	11	5.031-857.0	Всасывающий патрубок электропров.	1.000	ST	0000000000	0000000000	
Текст позиции: / 1.667-141.0								
	12	5.321-699.0	Рукоятка	1.000	ST	0000000000	0000000000	
Текст позиции: / 1.667-141.0								
X-X	13	7.306-194.0	Винт M6x20 -A2-70 (In6Rd)	4.000	ST	0000000000	0000000000	
Текст позиции: / 1.667-141.0								
X-X	14	7.311-423.0	6-гранная гайка M10-04-A2E ISO 10511	4.000	ST	0000000000	0000000000	
Текст позиции: / 1.667-141.0								

41 Емкость детали (0.163-670.0)

ЗЧ/БЧ	Поз.	Материальный №	Обозначение	Количество	Единица	от № WK	до № WK	Текст сноски
X-X	16	6.435-241.0	Поворотный ролик с тормозом	2.000	ST	0000000000	0000000000	
Текст позиции: / 1.667-141.0								
	18	5.332-502.0	Прорезиненный амортизатор	2.000	ST	0000000000	0000000000	
Текст позиции: / 1.667-141.0								
	19	7.306-074.0	Винт с цилиндрической головкой M10x35-8.	2.000	ST	0000000000	0000000000	
Текст позиции: / 1.667-141.0								
X-X	20	7.312-005.0	Шайба 10-200HV-A3E ISO 7090	6.000	ST	0000000000	0000000000	
Текст позиции: / 1.667-141.0								
X	21	6.362-169.0	Кольцо круглого сечения 12,0 x 2,0	2.000	ST	0000000000	0000000000	
Текст позиции: / 1.667-141.0								
	23	6.435-236.0	Колесо D250	2.000	ST	0000000000	0000000000	ВЕРСИЯ 1
Текст позиции: / 1.667-141.0								
	23	6.435-312.0	Колесо D250	2.000	ST	0000000000	0000000000	ВЕРСИЯ 2
X-X	24	6.343-162.0	Стопорная шайба	2.000	ST	0000000000	0000000000	ВЕРСИЯ 1
Текст позиции: / 1.667-141.0								
X-X	24	6.343-217.0	Зажимная шайба D25	2.000	ST	0000000000	0000000000	ВЕРСИЯ 2
	25		Пополнение запасов прекращенный	2.000	ST	0000000000	0000000000	ВЕРСИЯ 1
Текст позиции: / 1.667-141.0								
	25	6.435-349.0	Колпак колеса	2.000	ST	0000000000	0000000000	ВЕРСИЯ 2
	26	6.437-526.0	Шасси	1.000	ST	0000000000	0000000000	
Текст позиции: / 1.667-141.0								
	27	5.058-523.0	Деталь из листового металла	2.000	ST	0000000000	0000000000	
Текст позиции: / 1.667-141.0								
X-X	29	5.110-922.0	Втулка M8	2.000	ST	0000000000	0000000000	
Текст позиции: / 1.667-141.0								

41 Емкость детали (0.163-670.0)

ЗЧ/БЧ	Поз.	Материальный №	Обозначение	Количество	Единица	от № WK	до № WK	Текст сноски
	30	6.303-035.0	Винт М8х12-ST-A2E DIN 7500-1	2.000	ST	0000000000	0000000000	
Текст позиции: / 1.667-141.0								
	31	6.273-236.0	Прокладка	2.000	ST	0000000000	0000000000	
X-X	32	7.312-026.0	Шайба 6-A2 ISO 7090	4.000	ST	0000000000	0000000000	
Текст позиции: / 1.667-141.0								
	33	7.311-334.0	Глухая гайка М6-A1-50 DIN 917M	4.000	ST	0000000000	0000000000	
Текст позиции: / 1.667-141.0								
	34	6.368-371.0	Крышка	4.000	ST	0000000000	0000000000	
Текст позиции: / 1.667-141.0								
	35	6.321-172.0	Ручка в сборе	1.000	ST	0000000000	0000000000	



42 Емкость детали (0.163-671.0)

ЗЧ/БЧ	Поз.	Материальный №	Обозначение	Количество	Единица	от № WK	до № WK	Текст сноски
	1	4.070-474.0	Бак в сборе	1.000	ST	0000000000	0000000000	
Текст позиции: / 1.667-122.0 / -151.0 / -651.0								
	2	5.032-285.0	Фиксатор NT 652	2.000	ST	0000000000	0000000000	
Текст позиции: / 1.667-122.0 / -151.0 / -651.0								
	3	7.303-171.0	Винт 5x80 -10.9-R2R (K-In6Rd)	2.000	ST	0000000000	0000000000	
Текст позиции: / 1.667-122.0 / -151.0 / -651.0								
	4	5.032-370.0	Аксессуары держателя больш. TCI	1.000	ST	0000000000	0000000000	
Текст позиции: / 1.667-122.0 / -151.0 / -651.0								
X-X	5	5.032-349.0	Кронштейн	1.000	ST	0000000000	0000000000	
Текст позиции: / 1.667-122.0 / -151.0 / -651.0								
	6	5.032-262.0	Держатель для принадлежностей DN40	1.000	ST	0000000000	0000000000	
Текст позиции: / 1.667-122.0 / -151.0 / -651.0								
X-X	7	7.311-423.0	6-гранная гайка M10-04-A2E ISO 10511	4.000	ST	0000000000	0000000000	
Текст позиции: / 1.667-122.0 / -151.0 / -651.0								
	8	5.363-591.0	Прокладка	1.000	ST	0000000000	0000000000	
Текст позиции: / 1.667-122.0 / -151.0 / -651.0								
X-X	9	6.435-241.0	Поворотный ролик с тормозом	2.000	ST	0000000000	0000000000	
Текст позиции: / 1.667-122.0 / -151.0								
	11	5.031-857.0	Всасывающий патрубок электропров.	1.000	ST	0000000000	0000000000	
Текст позиции: / 1.667-122.0 / -151.0 / -651.0								
	12	5.317-099.0	Болт электропроводный	1.000	ST	0000000000	0000000000	
Текст позиции: / 1.667-122.0 / -151.0 / -651.0								
X-X	13	7.306-193.0	Винт M6x16 -A2-70 (In6Rd)	4.000	ST	0000000000	0000000000	
Текст позиции: / 1.667-122.0 / -151.0 / -651.0								
	14	5.321-699.0	Рукоятка	1.000	ST	0000000000	0000000000	
Текст позиции: / 1.667-122.0 / -151.0 / -651.0								

42 Емкость детали (0.163-671.0)

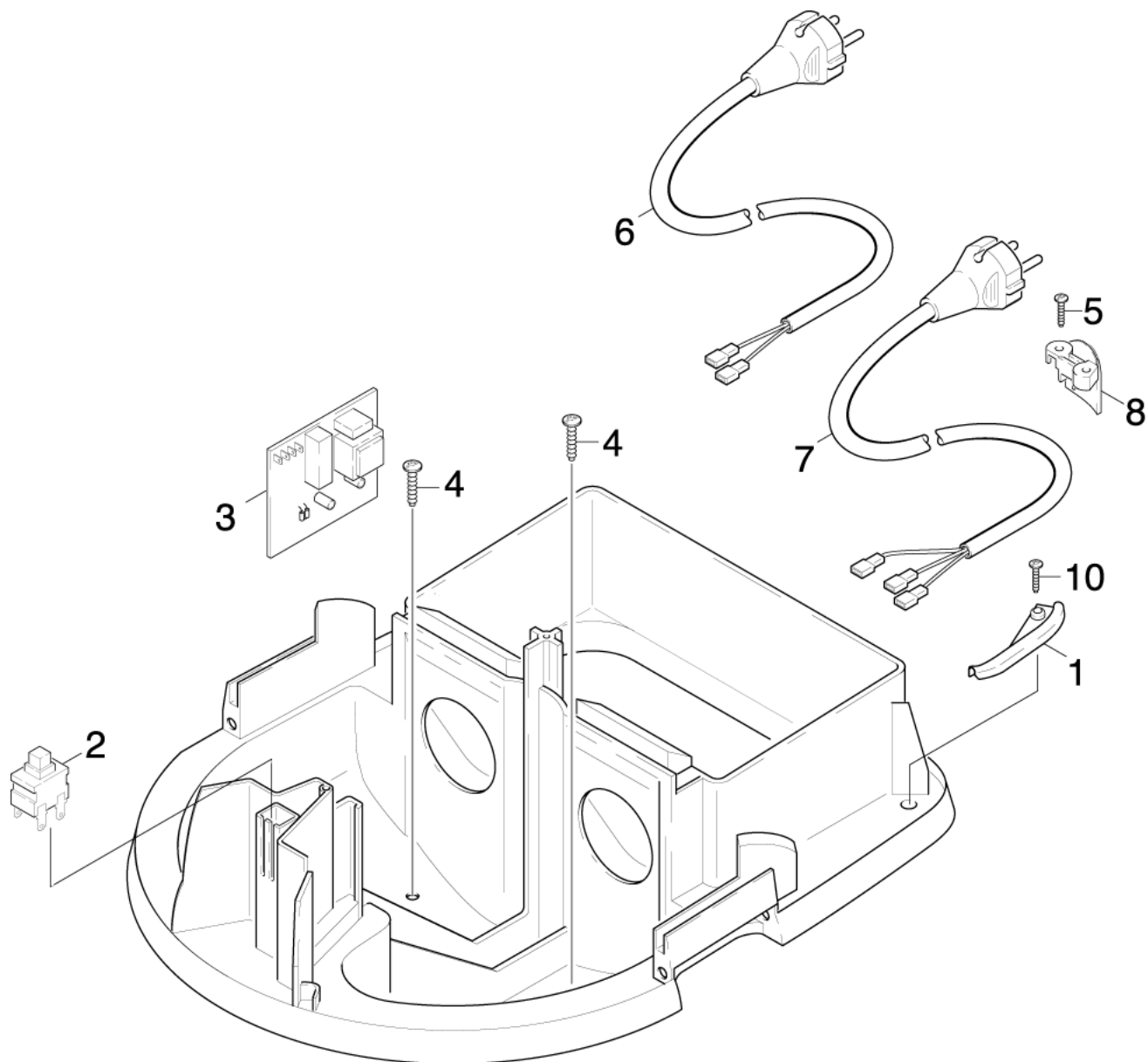
ЗЧ/БЧ	Поз.	Материальный №	Обозначение	Количество	Единица	от № WK	до № WK	Текст сноски
	15	6.362-135.0	Соединительное кольцо 33,5x44	1.000	ST	0000000000	0000000000	
Текст позиции: / 1.667-122.0 / -151.0 / -651.0								
X	16	6.390-913.0	Сливной шланг маслостойкий DN32	1.000	ST	0000000000	0000000000	
Текст позиции: / 1.667-122.0 / -151.0 / -651.0								
	17	5.032-383.0	Кронштейн крепежа	2.000	ST	0000000000	0000000000	
Текст позиции: / 1.667-122.0 / -151.0 / -651.0								
	18	5.332-501.0	Резиновый буфер NT 72/2	2.000	ST	0000000000	0000000000	
Текст позиции: / 1.667-122.0 / -151.0 / -651.0								
	19	7.306-074.0	Винт с цилиндрической головкой M10x35-8.	2.000	ST	0000000000	0000000000	
Текст позиции: / 1.667-122.0 / -151.0 / -651.0								
X-X	20	7.312-005.0	Шайба 10-200HV-A3E ISO 7090	10.000	ST	0000000000	0000000000	
Текст позиции: / 1.667-122.0 / -151.0 / -651.0								
	21	5.030-350.0	Фасонная деталь	1.000	ST	0000000000	0000000000	
Текст позиции: / 1.667-122.0 / -151.0 / -651.0								
	22	6.435-757.0	Рулевая стойка с стояночный тормоз	2.000	ST			
Текст позиции: /1.667-651.0								
	23	6.435-312.0	Колесо D250	2.000	ST	0000000000	0000000000	ВЕРСИЯ 2
Текст позиции: / 1.667-122.0 / -151.0 / -651.0								
	23	6.435-236.0	Колесо D250	2.000	ST	0000000000	0000000000	ВЕРСИЯ 1
Текст позиции: / 1.667-151.0								
X-X	24	6.343-162.0	Стопорная шайба	2.000	ST	0000000000	0000000000	ВЕРСИЯ 1
Текст позиции: / 1.667-151.0								
X-X	24	6.343-217.0	Зажимная шайба D25	2.000	ST	0000000000	0000000000	ВЕРСИЯ 2
Текст позиции: / 1.667-122.0 / -151.0 / -651.0								
	25		Пополнение запасов прекращенный	2.000	ST	0000000000	0000000000	ВЕРСИЯ 1
Текст позиции: / 1.667-151.0								

42 Емкость детали (0.163-671.0)

ЗЧ/БЧ	Поз.	Материальный №	Обозначение	Количество	Единица	от № WK	до № WK	Текст сноски
	25	6.435-349.0	Колпак колеса	2.000	ST	0000000000	0000000000	ВЕРСИЯ 2
Текст позиции: / 1.667-122.0 / -151.0								
	26	6.437-526.0	Шасси	1.000	ST	0000000000	0000000000	
Текст позиции: / 1.667-122.0 / -151.0 / -651.0								
	27	7.303-129.0	Винт 4x16 -10.9-R2R (K-In6Rd)	3.000	ST	0000000000	0000000000	
Текст позиции: / 1.667-122.0 / -151.0 / -651.0								
	28	5.021-956.0	Уголок	1.000	ST	0000000000	0000000000	
Текст позиции: / 1.667-122.0 / -151.0 / -651.0								
	31	6.273-236.0	Прокладка	2.000	ST	0000000000	0000000000	
Текст позиции: / 1.667-122.0 / -151.0 / -651.0								
	33	7.311-334.0	Глухая гайка M6-A1-50 DIN 917M	4.000	ST	0000000000	0000000000	
Текст позиции: / 1.667-122.0 / -151.0 / -651.0								
	34	6.368-371.0	Крышка	4.000	ST	0000000000	0000000000	
Текст позиции: / 1.667-122.0 / -151.0 / -651.0								
X-X	35	7.303-116.0	Винт 4x12-A2-70 (IN6RD)	6.000	ST	0000000000	0000000000	
Текст позиции: / 1.667-122.0 / -151.0 / -651.0								
	36	5.032-412.0	Адаптер	1.000	ST	0000000000	0000000000	
Текст позиции: / 1.667-122.0 / -151.0 / -651.0								
	37	7.306-180.0	Болт M5x10-A2-70 (In6Rd)	2.000	ST	0000000000	0000000000	
Текст позиции: / 1.667-122.0 / -151.0 / -651.0								
X	38	7.312-282.0	Шайба 5-A2 ISO 7093-1	2.000	ST	0000000000	0000000000	
Текст позиции: / 1.667-122.0 / -151.0 / -651.0								
	39	7.311-385.0	Колпачковая гайка M5	2.000	ST	0000000000	0000000000	
Текст позиции: / 1.667-122.0 / -151.0 / -651.0								
	40	5.058-523.0	Деталь из листового металла	2.000	ST	0000000000	0000000000	
Текст позиции: / 1.667-122.0 / -151.0 / -651.0								

42 Емкость детали (0.163-671.0)

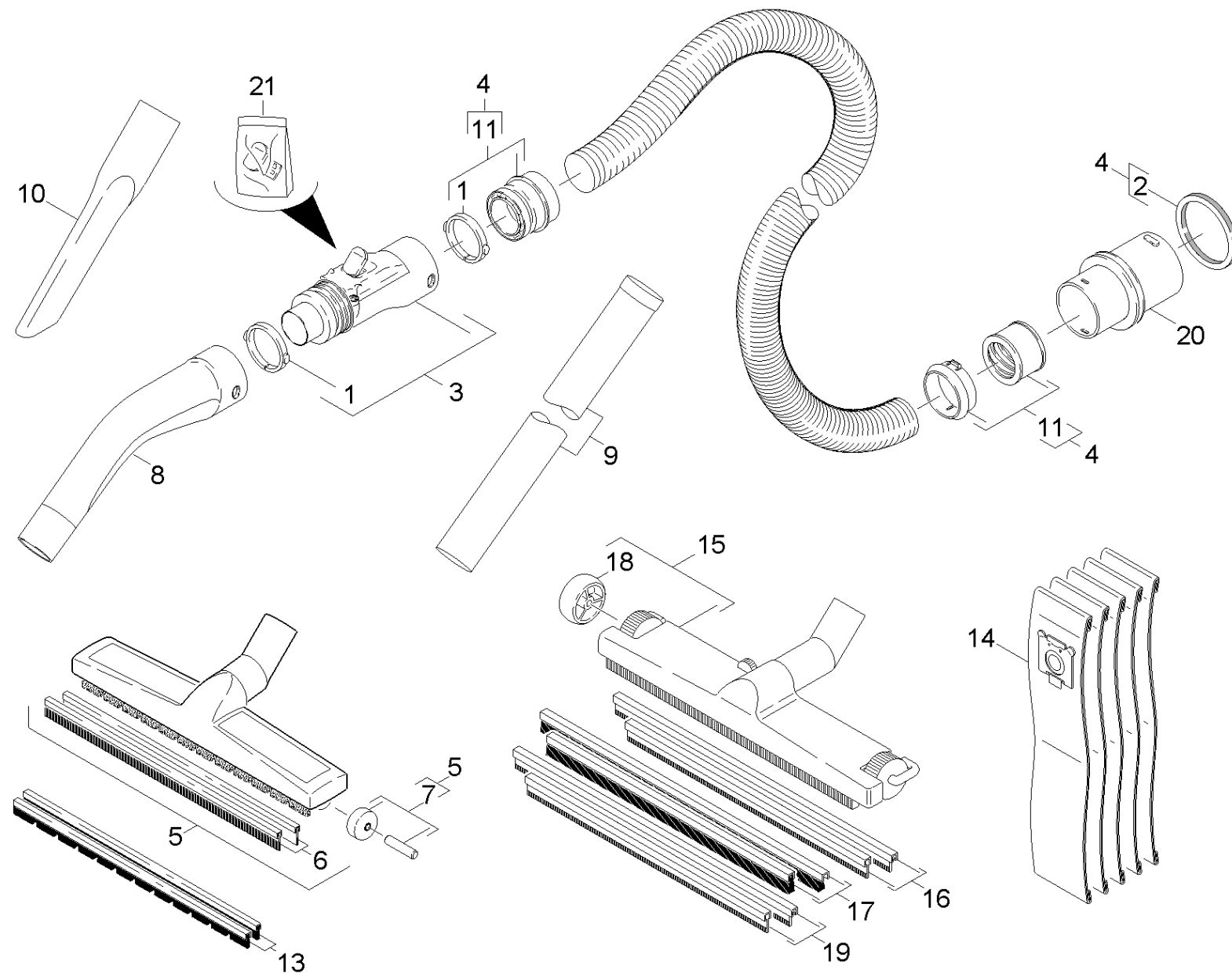
ЗЧ/БЧ	Поз.	Материальный №	Обозначение	Количество	Единица	от № WK	до № WK	Текст сноски
	41	5.032-366.0	TASSELLO PER CONTENITORE NT 72/2	2.000	ST	0000000000	0000000000	
Текст позиции: / 1.667-122.0 / -151.0 / -651.0								
X	42	7.303-086.0	Винт 5x30 -10.9-R2R (K-In6Rd)	2.000	ST	0000000000	0000000000	
Текст позиции: / 1.667-122.0 / -151.0 / -651.0								
	43	5.363-592.0	Поэзия	2.000	ST	0000000000	0000000000	
Текст позиции: / 1.667-122.0 / -151.0 / -651.0								
	44	5.031-940.0	6-гранная гайка	1.000	ST	0000000000	0000000000	
Текст позиции: / 1.667-122.0 / -151.0 / -651.0								
	45	6.321-172.0	Ручка в сборе	1.000	ST	0000000000	0000000000	
Текст позиции: / 1.667-122.0 / -151.0 / -651.0								



ЗЧ/БЧ	Поз.	Материальный №	Обозначение	Количество	Единица	от № WK	до № WK
	1	5.032-327.0	Кожух	1.000	ST	0000000000	0000000000
X-X	2	6.630-437.0	Переключатель вкл/выкл PUZZI	1.000	ST	0000000000	0000000000
	3	6.682-603.0	Блок отключающей электроники	1.000	ST	0000000000	0000000000
	4	6.303-306.0	Винт 5x16-ST-A2C (KO-IN6RD)	2.000	ST	0000000000	0000000000
	5	7.303-084.0	Винт 4x25 -10.9-R2R (K-In6Rd)	2.000	ST	0000000000	0000000000
	6	6.648-916.0	Кабель с вилкой	1.000	ST	0000000000	0000000000
Текст позиции: / 1.667-122.0							
	6	6.648-777.0	Кабель с вилкой	1.000	ST	0000000000	0000000000
Текст позиции: / 1.667-141.0							
	7	6.648-778.0	Кабель с вилкой	1.000	ST	0000000000	0000000000
Текст позиции: / 1.667-151.0 / -651.0							
	8	5.031-981.0	Тяговая разгрузка ISS 55-S WUERTH	1.000	ST	0000000000	0000000000
	10	7.303-205.0	Винт 4x16-St-10.9-R2R (In6Rd)	1.000	ST	0000000000	0000000000

60 Принадлежности (0.163-829.0)

Поз.	Обозначение	Количество	Единица	от № WK	до № WK
61	Принадлежности	1.000	ST	0000000000	0000000000
62	Принадлежности	1.000	ST	0000000000	0000000000

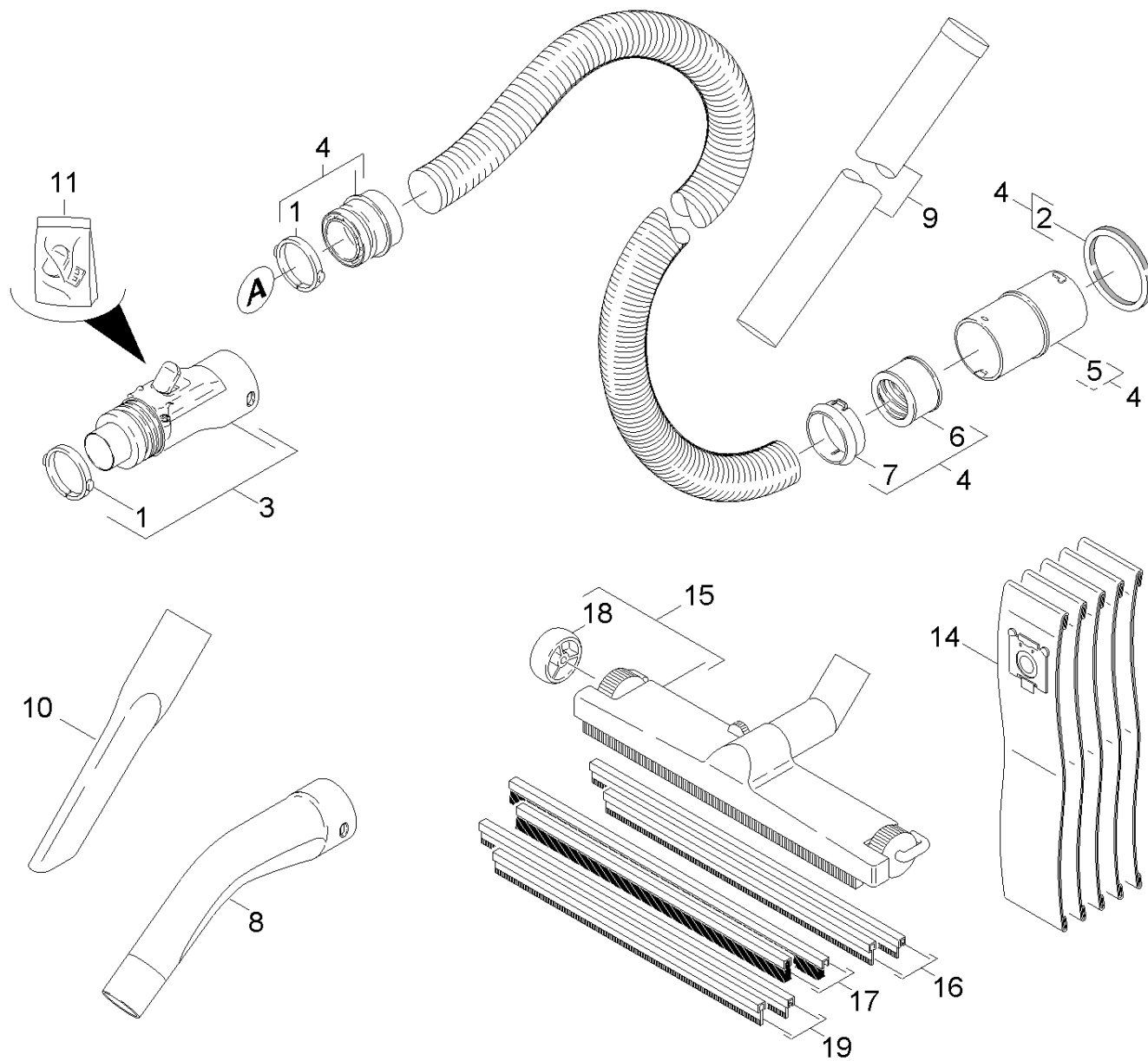


61 Принадлежности (0.163-689.0)

ЗЧ/БЧ	Поз.	Материальный №	Обозначение	Количество	Единица	от № WK	до № WK	Текст сноски
	1	5.031-905.0	Зажимное кольцо С40	2.000	ST	0000000000	0000000000	
Текст позиции: / 1.667-141.0 / -151.0								
X	2	6.273-202.0	Шнур из пористой резины	1.000	ST	0000000000	0000000000	
Текст позиции: / 1.667-141.0 / -151.0								
X-X	3	4.060-474.0	Корпус модуля С40	1.000	ST	0000000000	0000000000	
Текст позиции: / 1.667-141.0 / -151.0								
X-X	4	6.906-321.0	Всасывающий шланг С40 4 м	1.000	ST	0000000000	0000000000	
Текст позиции: / 1.667-141.0 / -151.0								
X-X	5	6.906-554.0	Насадка для пола DN40	1.000	ST	0000000000	0000000000	
Текст позиции: / 1.667-141.0								
X-X	6	6.905-877.0	Комплект резиновых полосок	1.000	ST	0000000000	0000000000	
Текст позиции: / 1.667-141.0								
X	7	4.515-342.0	Ходовой ролик с осью компл.	2.000	ST	0000000000	0000000000	
Текст позиции: / 1.667-141.0								
X-X	8	5.031-904.0	Колено	1.000	ST	0000000000	0000000000	
Текст позиции: / 1.667-141.0 / -151.0								
X-X	9	6.902-081.0	Удлинительная трубка DN40	2.000	ST	0000000000	0000000000	
Текст позиции: / 1.667-141.0 / -151.0								
X-X	10	6.903-033.0	Щелевая насадка DN40	1.000	ST	0000000000	0000000000	
Текст позиции: / 1.667-141.0 / -151.0								
X-X	11	2.639-873.0	Ремонтный комплект	1.000	ST	0000000000	0000000000	
Текст позиции: / 1.667-141.0 / -151.0								
X	13	6.905-878.0	Комплект щеточных полосок - только на за	2.000	ST	0000000000	0000000000	
Текст позиции: / 1.667-141.0								
X-X	14	6.904-285.0	Фильтр-мешки NT 65/2 ECO, 5 шт.	1.000	ST	0000000000	0000000000	
Текст позиции: / 1.667-141.0 / -151.0								

61 Принадлежности (0.163-689.0)

ЗЧ/БЧ	Поз.	Материальный №	Обозначение	Количество	Единица	от № WK	до № WK	Текст сноски
X	15	6.903-018.0	Насадка для пола DN40-370	1.000	ST	0000000000	0000000000	
Текст позиции: / 1.667-151.0								
X-X	16	6.903-062.0	Комплект резиновых полосок	1.000	ST	0000000000	0000000000	
Текст позиции: / 1.667-151.0								
X-X	17	6.903-064.0	Комплект щеточных полосок	1.000	ST	0000000000	0000000000	
Текст позиции: / 1.667-151.0								
	18	6.903-016.0	Ходовой ролик	2.000	ST	0000000000	0000000000	
Текст позиции: / 1.667-151.0								
X	19	6.903-081.0	Комплект резиновых полосок	1.000	ST	0000000000	0000000000	МАСЛОСТОЙКИЙ
Текст позиции: / 1.667-151.0								
X	20	5.443-477.0	Штуцер для шланга	1.000	ST	0000000000	0000000000	
Текст позиции: / 1.667-141.0 / -151.0								
	21	4.324-015.0	Кнопка модуля в сборе	1.000	ST	0000000000	0000000000	
Текст позиции: / 1.667-141.0 / -151.0								



62 Принадлежности (0.163-838.0)

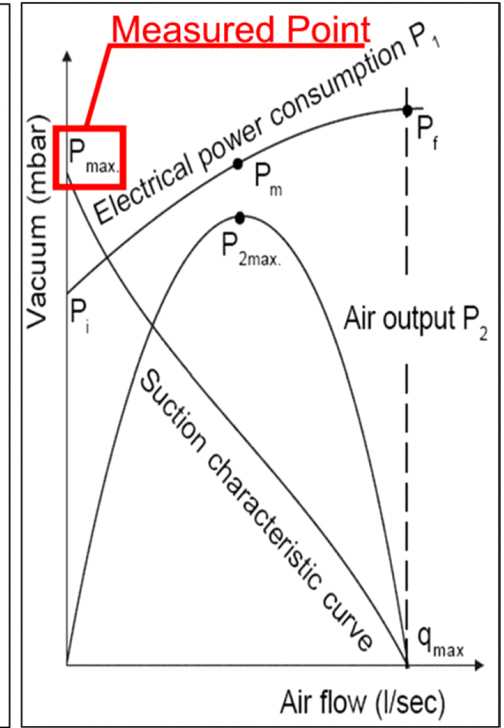
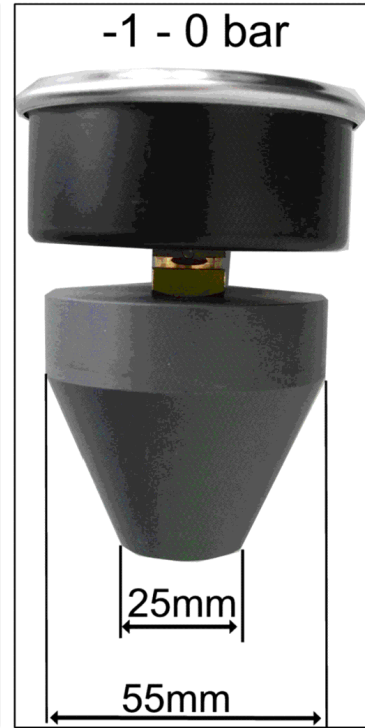
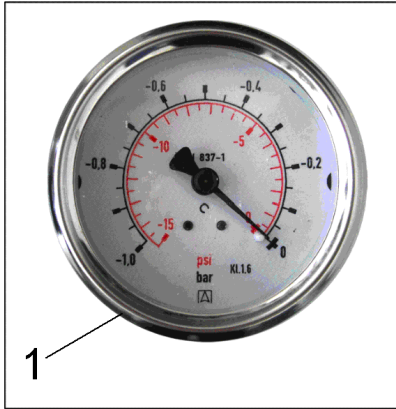
ЗЧ/БЧ	Поз.	Материальный №	Обозначение	Количество	Единица	от № WK	до № WK
	1	5.031-905.0	Зажимное кольцо С40	2.000	ST	0000000000	0000000000
Текст позиции: / 1.667-122.0 / -651.0							
X	2	6.273-202.0	Шнур из пористой резины	1.000	ST	0000000000	0000000000
Текст позиции: / 1.667-122.0 / -651.0							
X-X	3	4.060-474.0	Корпус модуля С40	1.000	ST		
X	4	6.906-546.0	Всасывающий шланг С40	1.000	ST	0000000000	0000000000
Текст позиции: / 1.667-122.0 / -651.0							
	5	5.470-014.0	Соединительная муфта	1.000	ST	0000000000	0000000000
Текст позиции: / 1.667-122.0 / -651.0							
	6	5.363-313.0	Уплотнительное кольцо	1.000	ST	0000000000	0000000000
Текст позиции: / 1.667-122.0 / -651.0							
X	7	5.262-013.0	Закрепительная втулка NW40	1.000	ST	0000000000	0000000000
Текст позиции: / 1.667-122.0 / -651.0							
X-X	8	5.032-427.0	Колено С40	1.000	ST	0000000000	0000000000
Текст позиции: / 1.667-122.0 / -651.0							
X-X	9	6.902-081.0	Удлинительная трубка DN40	2.000	ST	0000000000	0000000000
Текст позиции: / 1.667-122.0 / -651.0							
X-X	10	6.903-033.0	Щелевая насадка DN40	1.000	ST	0000000000	0000000000
Текст позиции: / 1.667-122.0 / -651.0							
	11	4.324-015.0	Кнопка модуля в сборе	1.000	ST		
X-X	14	6.904-285.0	Фильтр-мешки NT 65/2 ECO, 5 шт.	1.000	ST	0000000000	0000000000
Текст позиции: / 1.667-122.0 / -651.0							
X	15	6.903-018.0	Насадка для пола DN40-370	1.000	ST	0000000000	0000000000
Текст позиции: / 1.667-122.0 / -651.0							
X-X	16	6.903-062.0	Комплект резиновых полосок	1.000	ST	0000000000	0000000000
Текст позиции: / 1.667-122.0 / -651.0							

62 Принадлежности (0.163-838.0)

ЗЧ/БЧ	Поз.	Материальный №	Обозначение	Количество	Единица	от № WK	до № WK
X-X	17	6.903-064.0	Комплект щеточных полосок	1.000	ST	0000000000	0000000000
Текст позиции: / 1.667-122.0 / -651.0							
	18	6.903-016.0	Ходовой ролик	2.000	ST	0000000000	0000000000
Текст позиции: / 1.667-122.0 / -651.0							
X	19	6.903-081.0	Комплект резиновых полосок	1.000	ST	0000000000	0000000000
Текст позиции: / 1.667-122.0 / -651.0							

70 Специальные инструменты (0.120-819.0)

Поз.	Обозначение	Количество	Единица
1	Инструмент пониженное давление измерител	1.000	СТ
10	Инструмент испытательное устройство элек	1.000	СТ



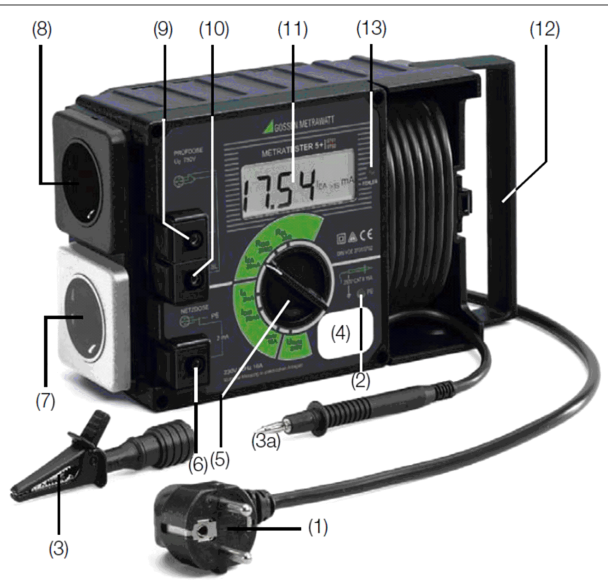
1 Инструмент пониженное давление измерител (0.120-079.0)

Поз.	Материальный №	Обозначение	Количество	Единица
1	4.901-035.0	Инструмент пониженное давление измерител	1.000	ST



Das Prüfgerät ist zum Prüfen und Messen an instandgesetzten oder geänderten elektrischen Geräten nach DIN VDE 0701 oder DIN VDE 0702 bestimmt. Gemäß diesen Vorschriften müssen nach einer Instandsetzung oder Änderung elektrischer Geräte der Schutzleiterwiderstand, der Isolationswiderstand, der Ersatz-Ableitstrom und bei Datenverarbeitungs-Einrichtungen und Büromaschinen die Spannungsfreiheit berührbarer leitfähiger Teile gemessen werden.

The tester is intended for the testing and measurement of repaired or modified electrical devices in accordance with DIN VDE 0701-702. These regulations require the measurement of protective conductor resistance, insulation resistance and equivalent leakage current for repaired or modified electrical devices, as well as testing for the absence of voltage at exposed, conductive parts for data processing systems and office machines.



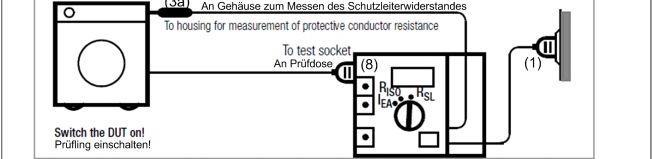
(2) Signallampe PE zur Prüfung des Schutzleiterwiderstandes
Die Signallampe PE leuchtet, wenn zwischen der berührten Kontaktfläche (4) und dem Schutzkontakt des Netzanschlusstekkers (1) eine Potentialdifferenz von ≥ 100 V besteht.
(3) Krokodilklemme (Greifklemme zum Aufstecken auf die Prüfspitze)
Mit der Krokodilklemme schließen Sie, zur Messung des Schutzleiterwiderstandes, das Gehäuse des Prüflings an. Achten Sie dabei auf guten Kontakt.
(4) Kontaktfläche für Fingerkontakt
Beim Berühren der Kontaktfläche leuchtet die Signallampe (2), wenn zwischen dem Schutzleiter PE des Netzanschlusstekkers (1) und der berührten Kontaktfläche eine Potentialdifferenz von ≥ 100 V besteht. Die Kontaktfläche ist von allen Anschlüssen und von der Messschaltung galvanisch getrennt und entspricht somit der Schutzklasse III
Prüfen des Schutzleiterpotentials
Berühren Sie mit dem Finger die Kontaktfläche (4) und gleichzeitig ein geerdetes Teil (z.B. Wasserleitung). Die Signallampe PE (2) darf dabei nicht leuchten! Das Potential zwischen dem Schutzleiter des Netzanschlusstekkers (1) und der Kontaktfläche (4) ist dann ≤ 100 V.

(2) PE Signal Lamp for Protective Conductor Testing
The PE signal lamp lights up, if a potential difference of ≥ 100 V occurs between the contacting surface (4) and the earthing contact at the mains plug (1).
(3) Alligator clip (gripper clip for attachment to the test probe)
Connect the housing of the device under test with the alligator clip for measurement of protective conductor resistance.
(4) Contacting Surface for Contact Finger
The PE signal lamp (2) lights up, if a potential difference of ≥ 100 V occurs between the PE protective conductor at the mains plug (1) and the contacting surface. The contacting surface is electrically isolated from all terminals, as well as from the measuring circuit, and thus conforms to protection class III!
Testing Protective Conductor Potential
Bring the contact finger into contact with the contacting surface (4) and, at the same time, with a grounded object (e.g. a water pipe). The PE signal lamp (2) must not light up! Potential between the mains plug protective conductor (1) and the contacting surface (4) is then ≤ 100 V.

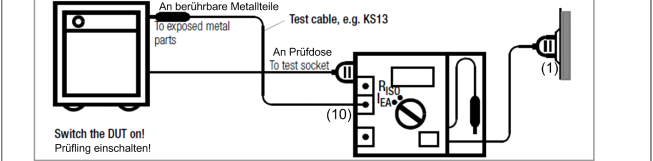
Anschließen des Prüflings (A) an das Prüfgerät
Für die Messung von Schutzleiterwiderstand, Isolationswiderstand und Ersatz-Ableitstrom

Connecting the Device Under Test to the Test Instrument
for the measurement of protective conductor resistance, insulation resistance and equivalent leakage current

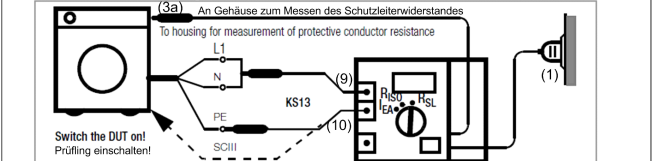
DUT with protective conductor (Safety Class I) and Mains Plug / Prüflinge der Schutzklasse I mit Netzstecker



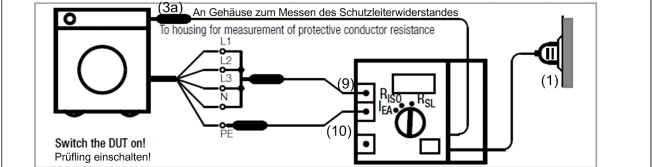
Safety Class II DUT / Prüflinge der Schutzklasse II



DUT Without Mains Plug or Safety Class III DUT / Prüflinge ohne Netzstecker und Prüflinge der SK III



3-Phase DUT / Prüflinge für Drehstrom-Anschluss



10 Инструмент испытательное устройство элек (0.120-160.0)

Поз.	Материальный №	Обозначение	Количество	Единица
1	6.803-034.0	Электрическое испытательное устройство М	1.000	шт
