

**Список запасных частей
(5.970-057.0) Перечень запасных деталей NT 27/1**

DE HINWEISE

Weitere Sprachen:

Diese Ersatzteilliste ist in weiteren Sprachen erhältlich. Sie erhalten diese unter www.kaercher.com im Bereich Service. Die Schreibweise der Teilenummer, z.B. 75456380, entspricht der Teilenummer 7.545-638.0.

Mengenangaben:

Die Mengenangaben in der Ersatzteilliste entsprechen den in der Baugruppe verbauten Stückzahlen der Bauteile.

Meterware:

Ersatzteile welche als Meterware geliefert werden sind auf Einbaulänge selbst zu kürzen. Die Stückzahlen sind als Mindestbestellmenge =1m angegeben und müssen je nach Bedarf auf weitere volle Meterzahlen erhöht werden.

Versionen/ Werknummern:

Sind Versionen oder Werknummern in der Ersatzteilliste angegeben, ist anhand dieser vor Bestellung zu prüfen, welches Bauteil für ihr Gerät verwendet werden muss.

Lackierte Teile:

Bei Bestellungen von lackierten Teilen welche in der Ersatzteilliste nicht in verschiedenen Farben ausgewiesen sind, ist zusätzlich die Farbnummer oder Farbe mit anzugeben.

Technische Änderungen:

Technische Änderungen sowie das Recht der ausschließlichen Auswertung unseres geistigen Eigentums behalten wir uns vor.

EN INSTRUCTIONS

Other languages:

This list of spare parts is also available in other languages. You can get this list from www.kaercher.com in the Service division. The designation of the part number e.g. 75456380 is equal to 7.545-638.0.

Quantity details:

The quantity details in the spare parts list correspond to the number of pieces of the component installed in the assembly group.

Piece goods:

Spare parts that are sold as piece goods are to be cut to the desired length. The quantities have been indicated as minimum order quantity =1m and must be rounded off to the full meter figure depending on your requirements.

Version/ Plant numbers:

If version or plant numbers are mentioned in the spare parts list, then use the same to check before ordering which spare part needs to be used for your appliance.

Painted parts:

While ordering painted parts that are not mentioned in the spare parts list in their colour variations, please mention the colour number or the colour you require.

Technical changes:

We reserve the right to make technical changes as well as the right to exclusive use of our intellectual property.

FR REMARQUES

Autres langues:

Cette liste de pièces de rechange est disponible en autres langues. Cela est disponible sous www.kaercher.com dans le menu Service. La désignation du numéro de pièce, par ex. 75456380, correspond au numéro de pièce 7.545-638.0.

Indications de quantité:

Les indications de quantité dans la liste de pièces de rechange correspondre aux nombres de pièces des composant utilisées dans la construction.

Matériel au mètre:

Les pièces de rechange qui sont livrées au mètre doivent être raccourcies à longueur souhaitée par l'acheteur même. Les nombres des pièces sont indiquées en quantité de commande minimale = 1m et doivent être augmentés selon le besoin à une chiffre de mètre complète.

Versions/ Numéros d'usine:

Lorsqu'il sont indiquées des versions ou des numéros d'usine dans la liste de pièces de rechange, vous devez vérifier que composant doit être utilisé pour votre appareil.

Pièces laquées:

Pour commander des pièces laquées, où les différentes couleurs ne sont pas indiquées dans la liste des pièces de rechange, vous devez indiquer en plus le numéro de la couleur ou seulement la couleur.

Modifications techniques:

Nous nous réservons la possibilité des modifications techniques ainsi le droit d'exploitation exclusive de notre propriété intellectuelle.

IT AVVERTENZE

Altre lingue:

Il presente elenco di parti di ricambio è disponibile sul nostro sito Web anche in altre lingue: sotto www.kaercher.com alla voce "Service".

L'indicazione del codice pezzo, ad es. 75456380, corrisponde al codice pezzo 7.545-638.0

Indicazioni di quantità:

Le indicazioni di quantità riportate dall'elenco "parti di ricambio" corrispondono al numero delle singole componenti contenute nella rispettiva unità.

Merce a metro:

Le parti di ricambio fornite come "merce a metro" devono venire in seguito accorciate alla lunghezza necessaria per il montaggio. La quantità unitaria è indicata come "quantità minima di ordinazione = 1m" e deve all'occorrenza venire moltiplicata per il numero intero di metri necessari.

Versioni / Numeri di fabbricazione:

Quando l'elenco "parti di ricambio" riporta diverse versioni o numeri di fabbricazione, confrontare la versione o il numero di fabbricazione del ricambio desiderato con quelle/i presenti nell'elenco e indicarla/o al momento dell'ordinazione.

Parti di ricambio verniciate:

Nel caso di ricambi verniciati, se l'elenco parti di ricambio non ne riporta espressamente i diversi colori, al momento dell'ordinazione è necessario indicare anche il colore o il numero del colore desiderato.

Modifiche tecniche:

Ci riserviamo il diritto di apportare modifiche tecniche così come il diritto di utilizzo esclusivo della nostra proprietà intellettuale.

ES INDICACIONES

Otros idiomas:

La lista de piezas de repuesto se puede adquirir en otros idiomas. La puede adquirir en www.kaercher.com en el área de servicios.

La notación de los números de las piezas, p.ej. 75456380 corresponde al número de pieza 7.545-638.0.

Cantidades:

Las indicaciones de cantidades de la lista de piezas de repuesto corresponden al número de piezas montadas en el componente.

Mercancía por metros:

Las piezas de repuesto que se suministran por metros se pueden cortar al largo deseado. La unidad mínima de pedido es de = 1 m y el número de metros completos se puede aumentar según necesidad.

Versiones/números de fábrica:

Si se indica la versión o número de fábrica en la lista de piezas de repuesto, se debe comprobar en ella la pieza a usar para su aparato antes de realizar el pedido.

Piezas lacadas:

Al realizar pedidos de piezas lacadas que no estén indicadas en los diferentes colores en la lista de piezas de repuesto, se debe indicar también la referencia del color o el color.

Modificaciones técnicas:

Reservados los derechos de realizar modificaciones técnicas y aprovechar nuestra propiedad intelectual.

PL WSKAZÓWKI

Pozostałe języki:

Ta lista części zamiennych jest dostępna w także w innych językach. Mogą ją Państwo pobrać ze strony www.kaercher.com w dziale Serwis.

Sposób zapisywania numeru części, np. 75456380, odpowiada numerowi części 7.545-638.0.

Dane ilości:

Dane ilości podane w liście części zamiennych odpowiadają liczbie sztuk podzespołów tworzących dany moduł.

Towar sprzedawany na metry:

Części zamienne dostarczane jako towar sprzedawany na metry po zamontowaniu należy samodzielnie skrócić do potrzebnej długości. Liczba sztuk podana jest jako minimalna ilość zamówienia = 1m i w zależności od potrzeb zwiększa się ją o kolejne pełne metry.

Wersje/ Numer zakładu:

Jeżeli w liście części zamiennych podane są wersje lub numery zakładu, przed zamówieniem na ich podstawie należy sprawdzić, który podzespół stosuje się w Państwa urządzeniu.

Części lakierowane:

W przypadku zamówień części lakierowanych, które w liście części zamiennych nie podano w wielu kolorach, należy dodatkowo zaznaczyć nr koloru lub kolor.

Zmiany techniczne:

Zastrzegamy sobie prawo do zmian technicznych oraz wyłącznego wykorzystywania naszej własności intelektualnej.

RU УКАЗАНИЯ:

Другие языки:

Данный список запасных частей также доступен на других языках. Вы найдете его на сайте www.kaercher.com в разделе Service
Маркировка номера детали, например, 75456380, соответствует номеру детали 7.545-638.0.

Указание количества:

Количественные данные в списке запасных частей соответствуют числу компонентов, входящих в состав узлов.

Товар, продаваемый на метры:

Запасные части, продающиеся на метры, необходимо обрезать до нужной длины. Число изделий указано в виде минимального объема заказа = 1м и их количество можно округлить до требуемого по мере необходимости.

Варианты исполнения/заводские номера:

Если варианты исполнения или заводские номера указаны в списке запасных частей, то перед заказом необходимо проверить, какая деталь подходит для вашего устройства.

Лакированные детали:

При заказе лакированных деталей, варианты расцветки которых не указаны в списке запасных частей, необходимо дополнительно указать номер цвета или необходимый для вас цвет.

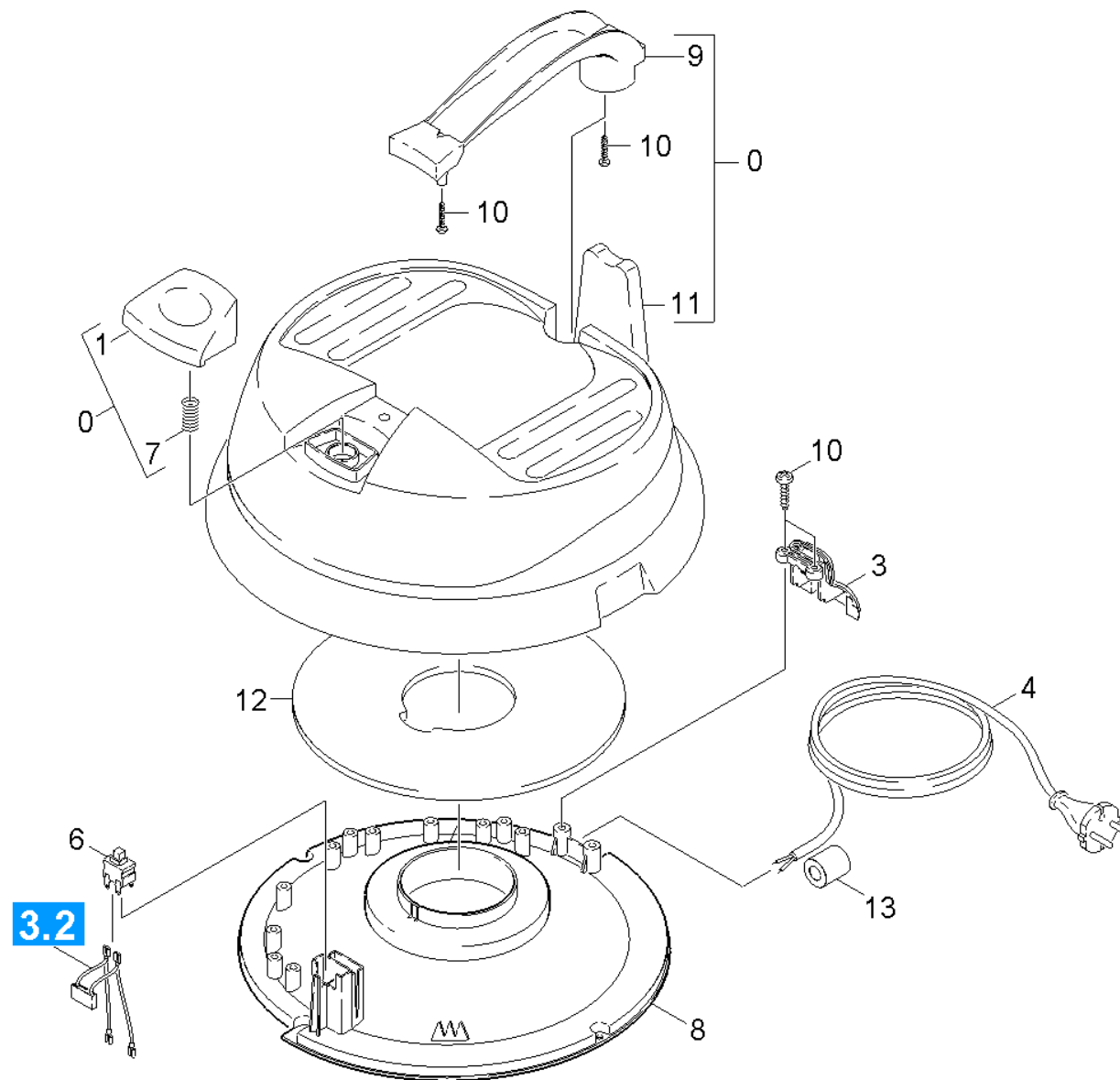
Технические изменения:

Мы оставляем за собой право на технические изменения, а также право на исключительное использование нашей интеллектуальной собственности.

Перечень запасных деталей NT 27/1 (5.970-057.0)	6
10 Прибор верхняя часть	7
20 Прибор нижняя часть	10
21 Емкость ME	11
22 Емкость	13
23 Емкость ME	15
24 Емкость	17
30 Всасывающая турбина	19
31 Всасывающая турбина	20
32 Всасывающая турбина	22
40 Принадлежности NT 27/1 ME	24
41 Принадлежности	25
4 Всасывающий шланг C-DN35 (4.440-626.0)	27
10 Ремонтный комплект (2.639-690.0)	29
3 Перечень запасных деталей дополнительный (5.958-671.0)	30
10 МК соединительный шланг	31
10 Ремонтный комплект (2.639-690.0)	33
3 Перечень запасных деталей дополнительный (5.958-671.0)	34
10 МК соединительный шланг	35
42 Форсунка для пола	37

Перечень запасных деталей NT 27/1 (5.970-057.0)

Поз.	Обозначение	Количество	Единица	от № WK	до № WK
10	Прибор верхняя часть	1.000	СТ	0000000000	0000000000
20	Прибор нижняя часть	1.000	СТ	0000000000	0000000000
30	Всасывающая турбина	1.000	СТ	0000000000	0000000000
40	Принадлежности NT 27/1 ME	1.000	СТ	0000000000	0000000000



10 Прибор верхняя часть

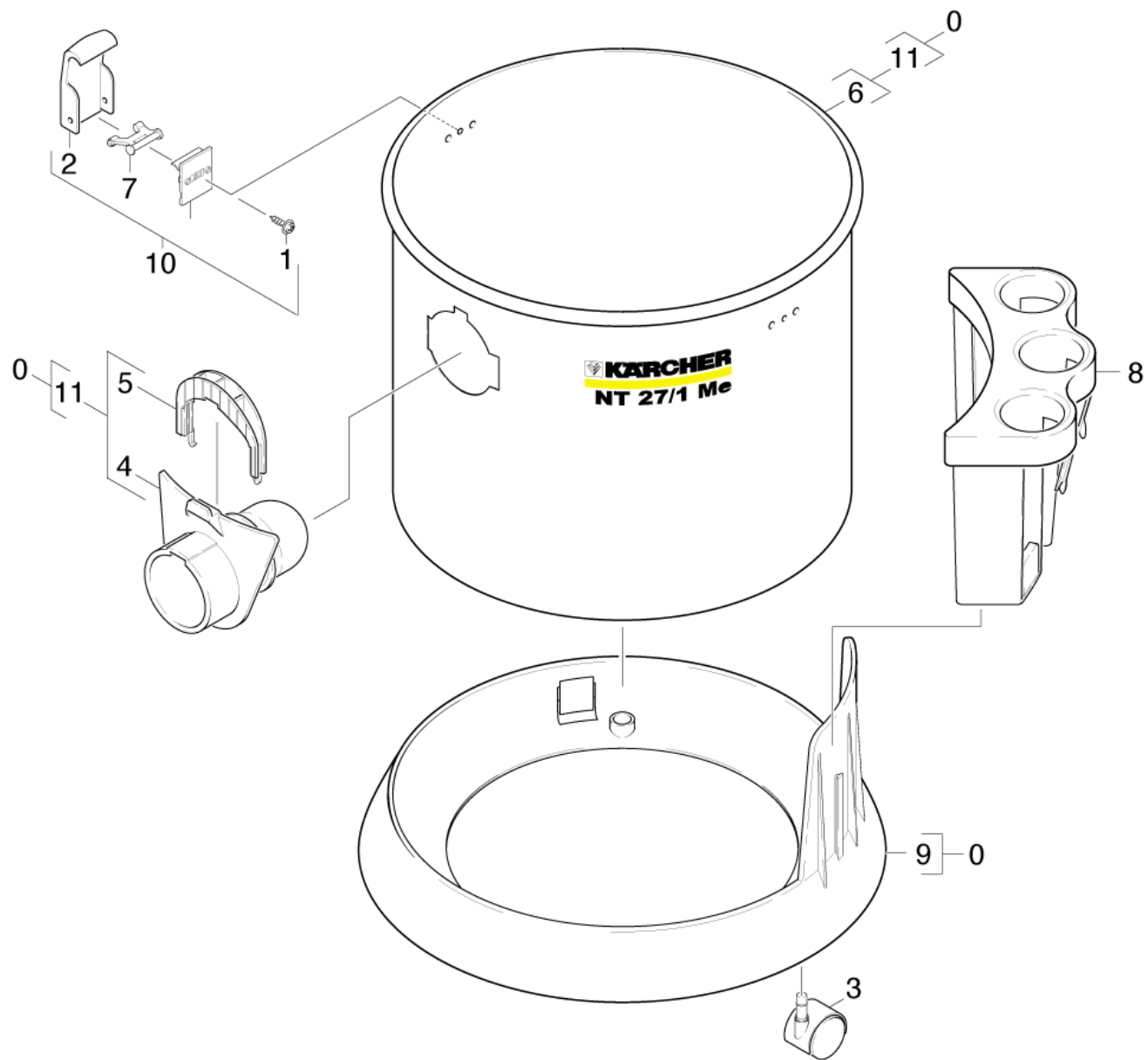
ЗЧ/БЧ	Поз.	Материальный №	Обозначение	Количество	Единица	от № WK	до № WK	Сведения о варианте	Текст сноски
	0	4.066-324.0	Кожух в сборе NT 27/1	1.000	ST	0000000000	0000000000		
Текст позиции: /1.428-101.0 / -102.0 / -104.0 / -111.0 / -501.0 / -502.0 / -503.0 / -504.0 / -505.0 / -507.0 / -511.0									
	0	4.066-391.0	Крышка в компл. на замену	1.000	ST				
Текст позиции: /1.428-106.0 / -107.0 / -108.0 / -110.0 / -514.0 / -515.0 / -516.0 / -517.0 / -518.0									
	1	5.324-140.0	Кнопка желтая	1.000	ST				ЖЕЛТЫЙ
	1	5.324-040.0	Клавиша	1.000	ST	0000000000	0000000000		СЕРЫЙ
	3	5.032-363.0	Тяговая разгрузка	1.000	ST	0000000000	0000000000		
Текст позиции: / 1.428-505.0									
	3	5.032-478.0	Предохранитель даления	1.000	ST	0000000000	0000000000		
Текст позиции: / 1.428-101.0 / -102.0 / -104.0 / -106.0 / -107.0 / -108.0 / -110.0 / -111.0 / -501.0 / -502.0 / -503.0 / -504.0 / -507.0 / -511.0 / -514.0 / -515.0 / -516.0 / -517.0 / -518.0									
	4	6.647-266.0	Кабель с вилкой	1.000	ST	0000000000	0000000000		
Текст позиции: / 1.428-503.0 / -516.0									
	4	6.648-233.0	Кабель с штепсель *RA	1.000	ST	0000000000	0000000000		
Текст позиции: / 1.428-507.0									
	4	6.648-370.0	Кабель с вилкой	1.000	ST	0000000000	0000000000		
Текст позиции: / 1.428-505.0									
	4	6.647-264.0	Сетевой шнур 7,5m PVC *GB	1.000	ST	0000000000	0000000000		
Текст позиции: / 1.428-104.0 / -108.0 / -504.0 / -517.0									
	4	6.647-265.0	Силовой кабель, 7,5м ПВХ	1.000	ST	0000000000	0000000000		CH
Текст позиции: / 1.428-102.0 / -107.0 / -502.0 / -515.0									
	4	6.647-263.0	Кабель с вилкой *EUR 7,5 м	1.000	ST	0000000000	0000000000		EUR
Текст позиции: / 1.428-101.0 / -106.0 / -110.0 / -111.0 / -501.0 / -511.0 / -514.0 / -518.0									
X	6	6.630-437.0	Переключатель вкл/выкл PUZZI	1.000	ST	0000000000	0000000000		
	7	5.332-457.0	Пружина выключателя	1.000	ST	0000000000	0000000000		
	8	5.032-433.0	Фасонная деталь	1.000	ST	0000000000	0000000000		

10 Прибор верхняя часть

ЗЧ/БЧ	Поз.	Материальный №	Обозначение	Количество	Единица	от № WK	до № WK	Сведения о варианте	Текст сноски
9		5.321-711.0	Рукоятка NT 27/1, 48/1	1.000	ST	0000000000	0000000000		
10		7.303-084.0	Винт 4x25 -10.9-R2R (K-In6Rd)	4.000	ST	0000000000	0000000000		
11		5.069-006.0	Кожух	1.000	ST	0000000000	0000000000		
12		6.286-433.0	Комплект звукоизоляции	1.000	ST	0000000000	0000000000		
13		6.614-005.0	Ферритовое кольцо	1.000	ST				

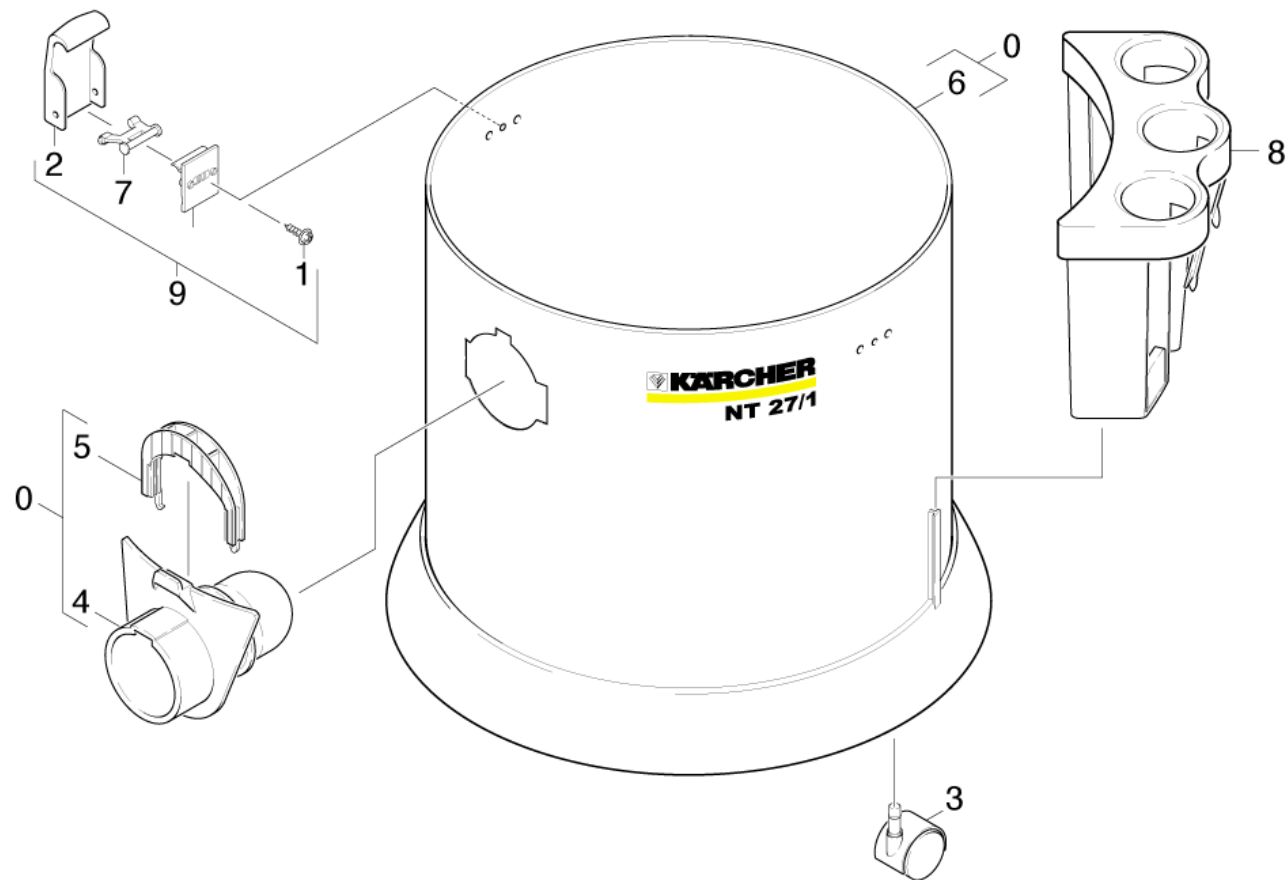
20 Прибор нижняя часть

Поз.	Обозначение	Количество	Единица	от № WK	до № WK	Сведения о варианте	Текст сноски
21	Емкость МЕ	1.000	СТ	0000000000	0000000000	1.428-101.0/-102.0/-104.0/-111.0	ВЕРСИЯ 1
Текст позиции: / 1.428-101.0							
22	Емкость	1.000	СТ	0000000000	0000000000	1.428-501.0/-502.0/-503.0/-504.0/-505.0/-507.0/-511.0	ВЕРСИЯ 1
Текст позиции: / 1.428-501.0							
23	Емкость МЕ	1.000	СТ				ВЕРСИЯ 2
Текст позиции: /1.428-101.0 / -102.0 / -104.0 / -106.0/ -107.0 / -108.0 / -110.0 / -111.0							
24	Емкость	1.000	СТ				ВЕРСИЯ 2
Текст позиции: /1.428-501.0 / -502.0 / -503.0 / -504.0 / -505.0 / -507.0 / -511.0 / -514.0 / -515.0 / -516.0 / -517.0 / -518.0							



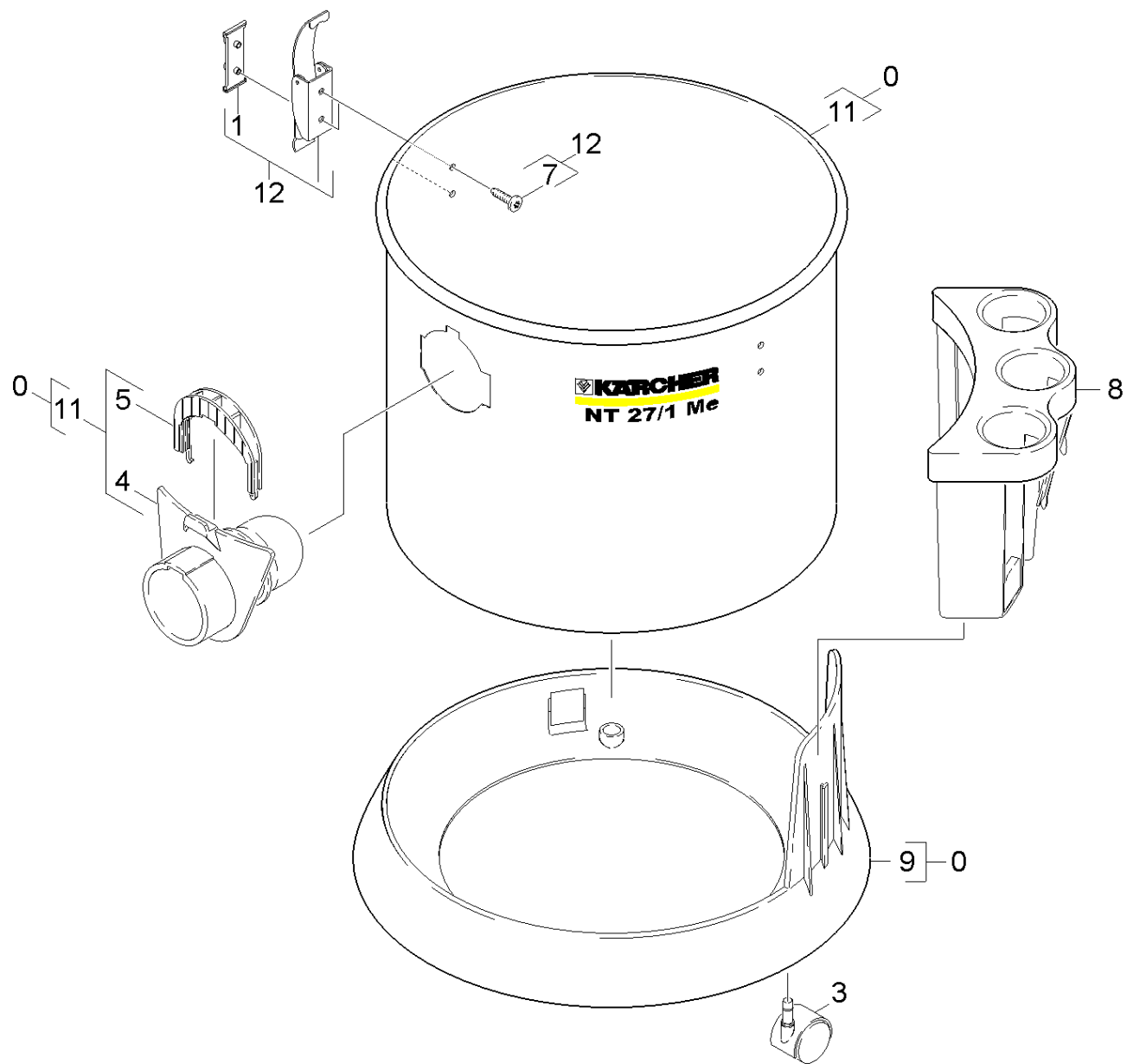
21 Емкость ME

Поз.	Материальный №	Обозначение	Количество	Единица	от № WK	до № WK
0	4.210-215.0	Шасси комплектный только для замены	1.000	ST	0000000000	0000000000
1	7.303-106.0	Винт 4x12 -10.9-R2R (IN6RD)	1.000	ST	0000000000	0000000000
2	6.903-292.0	Крюк запорного устройства	2.000	ST	0000000000	0000000000
3	6.435-353.0	Поворотный ролик D42	5.000	ST	0000000000	0000000000
4	5.032-362.0	Всасывающий патрубок	1.000	ST	0000000000	0000000000
5	5.044-636.0	Держатель всасывающего соединения	1.000	ST	0000000000	0000000000
6		Пополнение запасов прекращенный	1.000	ST	0000000000	0000000000
7	6.903-294.0	Шарнир запорного устройства	2.000	ST	0000000000	0000000000
8	5.032-430.0	Держатель для принадлежностей	1.000	ST	0000000000	0000000000
9	5.521-036.0	Шасси	1.000	ST	0000000000	0000000000
10	6.906-548.0	Держатель замка	2.000	ST	0000000000	0000000000
11	4.070-483.0	Бак NT27/1 ME	1.000	ST	0000000000	0000000000



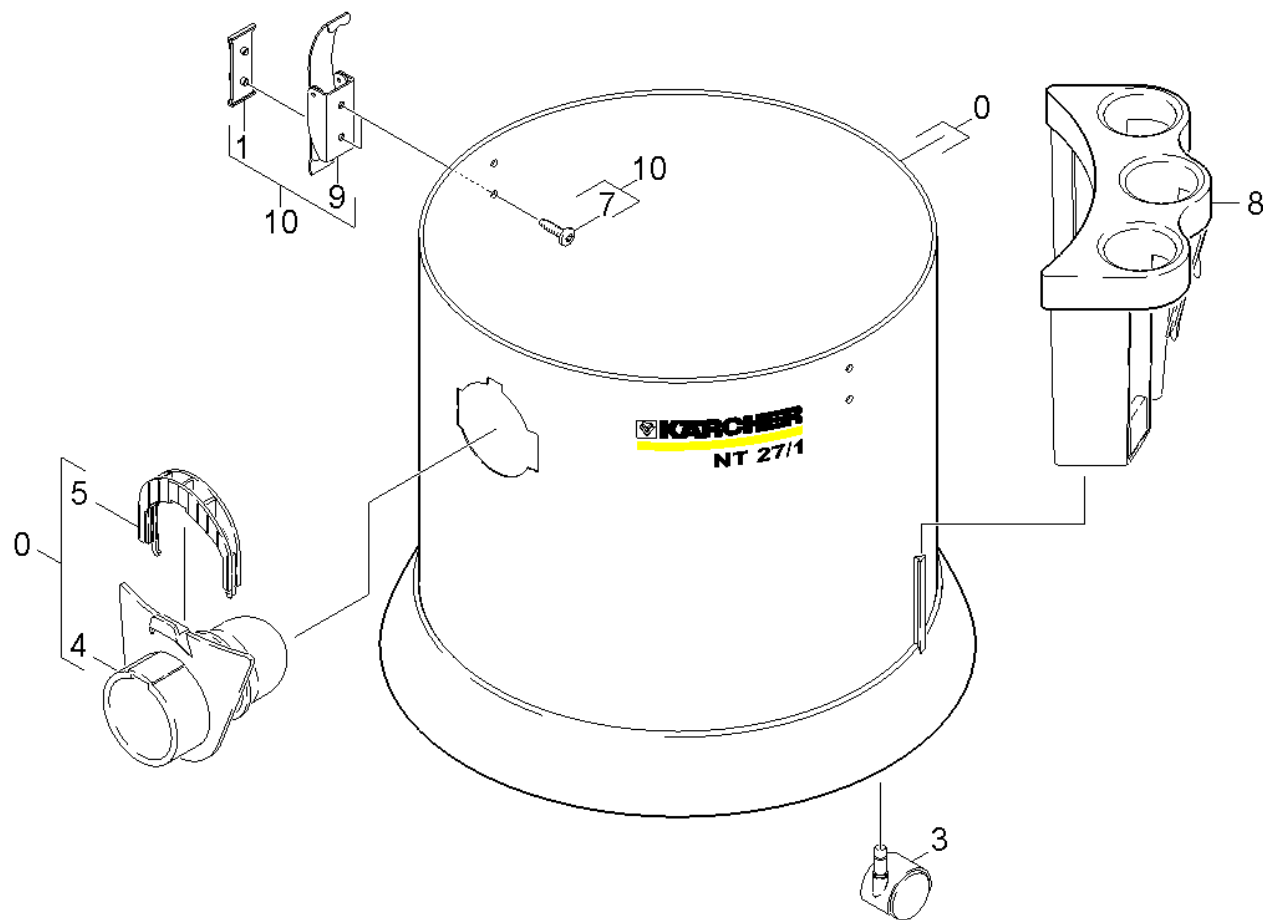
22 Емкость

Поз.	Материальный №	Обозначение	Количество	Единица	от № WK	до № WK
0	4.070-485.0	Мусоросборник NT27/1	1.000	СТ	0000000000	0000000000
1	7.303-106.0	Винт 4x12 -10.9-R2R (IN6RD)	1.000	СТ	0000000000	0000000000
2	6.903-292.0	Крюк запорного устройства	2.000	СТ	0000000000	0000000000
3	6.435-353.0	Поворотный ролик D42	5.000	СТ	0000000000	0000000000
4	5.032-362.0	Всасывающий патрубок	1.000	СТ	0000000000	0000000000
5	5.044-636.0	Держатель всасывающего соединения	1.000	СТ	0000000000	0000000000
6	4.070-485.0	Мусоросборник NT27/1	1.000	СТ	0000000000	0000000000
7	6.903-294.0	Шарнир запорного устройства	2.000	СТ	0000000000	0000000000
8	5.032-430.0	Держатель для принадлежностей	1.000	СТ	0000000000	0000000000
9	6.906-548.0	Держатель замка	2.000	СТ	0000000000	0000000000



23 Емкость МЕ

Поз.	Материальный №	Обозначение	Количество	Единица	от № WK	до № WK
0	4.210-251.0	Шасси комплектный	1.000	СТ		
1	9.412-173.0	Держатель замок	4.000	СТ	0000000000	0000000000
2	7.312-293.0	Шайба 4-A2 ISO 7093-1	4.000	СТ	0000000000	0000000000
3	6.435-353.0	Поворотный ролик D42	5.000	СТ	0000000000	0000000000
4	5.032-362.0	Всасывающий патрубок	1.000	СТ	0000000000	0000000000
5	5.044-636.0	Держатель всасывающего соединения	1.000	СТ	0000000000	0000000000
7	7.303-116.0	Винт 4x12-A2-70 (IN6RD)	4.000	СТ	0000000000	0000000000
8	5.032-430.0	Держатель для принадлежностей	1.000	СТ	0000000000	0000000000
9	5.521-036.0	Шасси	1.000	СТ	0000000000	0000000000
11	4.070-811.0	Емкость металл комплектный NT 27/1	1.000	СТ		
12	4.075-016.0	Сборный запирающий зажим NT 27/1	2.000	СТ		

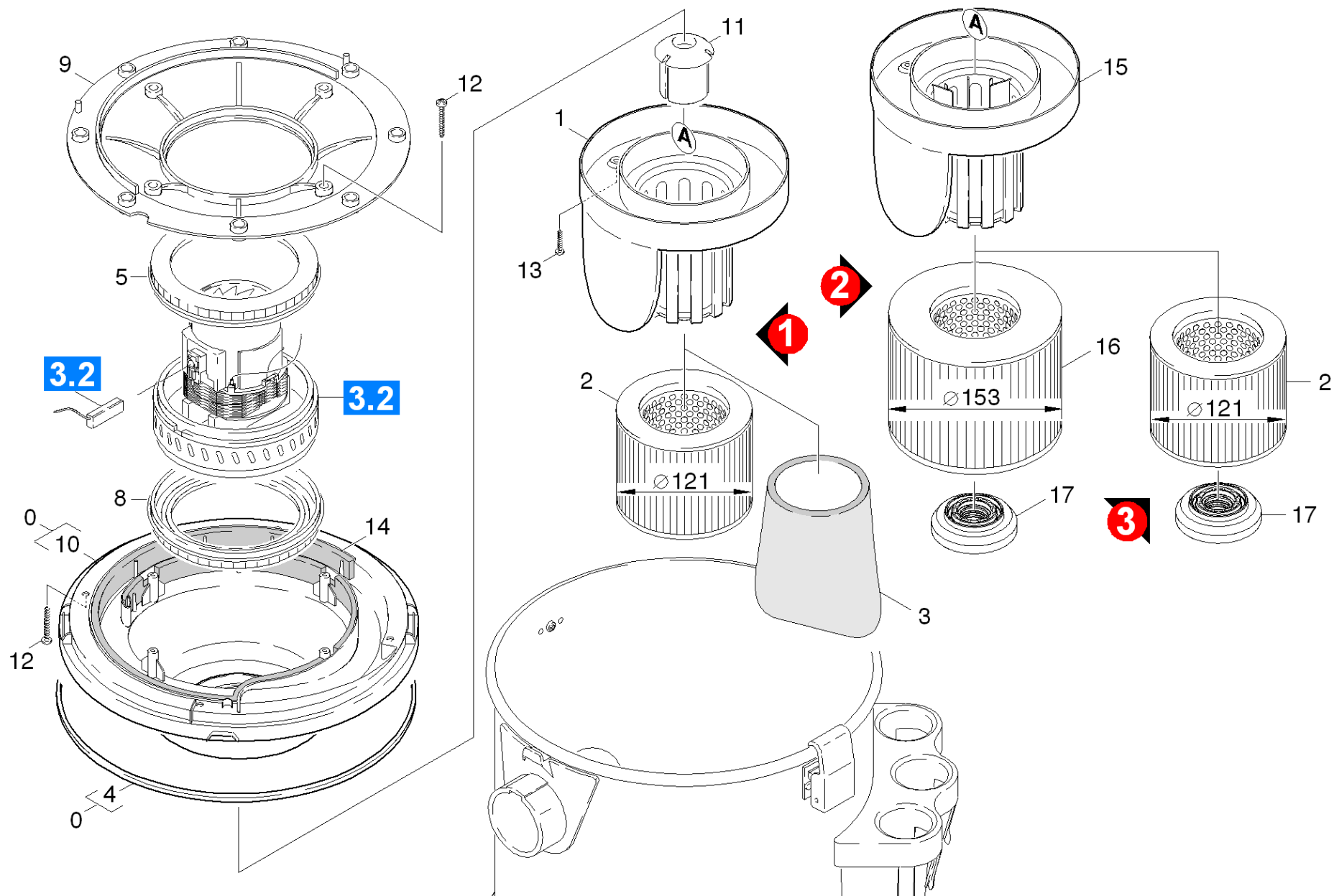


24 Емкость

Поз.	Материальный №	Обозначение	Количество	Единица	от № WK	до № WK	Текст сноски
0	4.070-702.0	Бак сборный NT 27/1	1.000	ST	0000000000	0000000000	ЖЕЛТЫЙ
0	4.070-806.0	Бак серый в комплекте, NT 27/1	1.000	ST			СЕРЫЙ
1	9.412-173.0	Держатель замок	2.000	ST	0000000000	0000000000	
3	6.435-353.0	Поворотный ролик D42	5.000	ST	0000000000	0000000000	
4	5.032-362.0	Всасывающий патрубок	1.000	ST	0000000000	0000000000	
5	5.044-636.0	Держатель всасывающего соединения	1.000	ST	0000000000	0000000000	
7	7.303-116.0	Винт 4x12-A2-70 (IN6RD)	4.000	ST	0000000000	0000000000	
8	5.032-430.0	Держатель для принадлежностей	1.000	ST	0000000000	0000000000	
9		Пополнение запасов прекращенный	2.000	ST	0000000000	0000000000	
10	4.075-015.0	Сборный запирающий зажим NT 27/1, 48/1	2.000	ST			

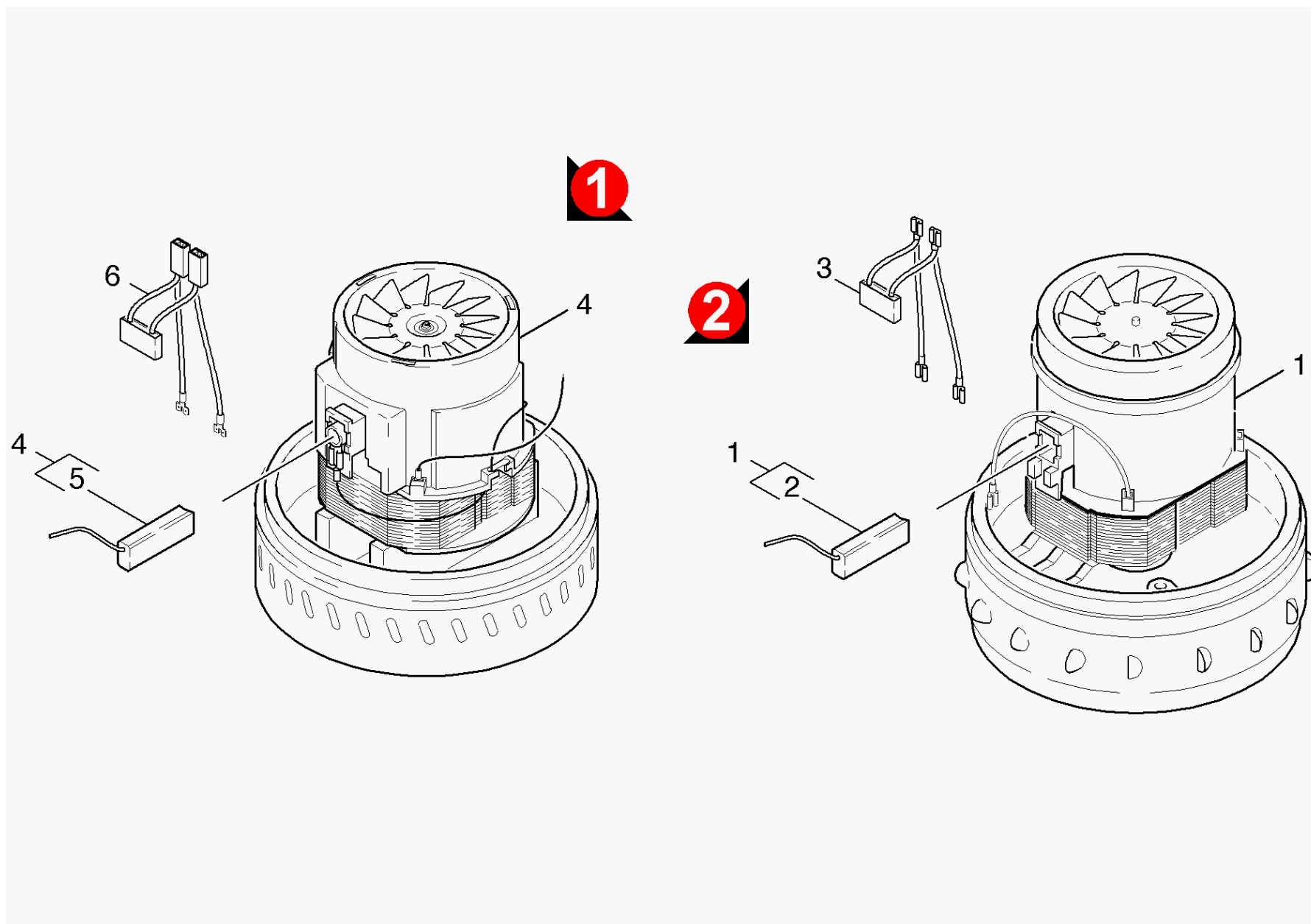
30 Всасывающая турбина

Поз.	Обозначение	Количество	Единица	от № WK	до № WK
31	Всасывающая турбина	1.000	СТ	0000000000	0000000000
32	Всасывающая турбина	1.000	СТ	0000000000	0000000000



31 Всасывающая турбина

ЗЧ/БЧ	Поз.	Материальный №	Обозначение	Количество	Единица	от № WK	до № WK
	0	4.122-122.0	Фланец мотора, NT 27/1	1.000	ST	0000000000	0000000000
	1	9.411-631.0	Корзинный фильтр	1.000	ST	0000000000	0000000000
Текст позиции: / 1.428-101.0 / -102.0 / -104.0 / -501.0 / -502.0 / -503.0 / -504.0 / -505.0 / -507.0							
X-X	2	6.414-552.0	Патронный фильтр	1.000	ST	0000000000	0000000000
Текст позиции: / 1.428-101.0 / -104.0 / -501.0 / -503.0 / -504.0 / -505.0 / -507.0							
	3	5.731-595.0	Фильтр	1.000	ST	0000000000	0000000000
	4	5.363-586.0	Прокладка для фланцевого двигателя	1.000	ST	0000000000	0000000000
	5	6.903-300.0	Уплотнение для двигателя	1.000	ST	0000000000	0000000000
	8	6.903-246.0	Уплотнение для двигателя	1.000	ST	0000000000	0000000000
	9	5.122-425.0	Фланец для воды	1.000	ST	0000000000	0000000000
	10	5.122-415.0	Фланцевый электродвигатель NT 27/1	1.000	ST	0000000000	0000000000
	11	5.585-038.0	Поплавков	1.000	ST	0000000000	0000000000
	12	7.303-085.0	Болт 4x 35 -10.9-R2R (K-In6Rd)	8.000	ST	0000000000	0000000000
	13	7.303-205.0	Винт 4x16-St-10.9-R2R (In6Rd)	2.000	ST	0000000000	0000000000
	14	6.286-433.0	Комплект звукоизоляции	1.000	ST	0000000000	0000000000
	15	9.411-631.0	Корзинный фильтр	1.000	ST	0000000000	0000000000
Текст позиции: / 1.428-101.0 / -102.0 / -104.0 / -106.0 / -107.0 / -108.0 / -110.0 / -111.0 / -501.0 / -502.0 / -503.0 / -504.0 / -505.0 / -507.0 / -511.0 / -514.0 / -515.0 / -516.0 / -517.0 / -518.0							
X-X	16	6.414-789.0	Патронный фильтр	1.000	ST	0000000000	0000000000
Текст позиции: /1.428-102.0 / -107.0 / -110.0 / -111.0 / -502.0 / -511.0 / -515.0 / -518.0							
	17	9.411-954.0	Держатель корзинного фильтра	1.000	ST	0000000000	0000000000
Текст позиции: / 1.428-101.0 / -102.0 / -104.0 / -106.0 / -107.0 / -108.0 / -110.0 / -111.0 / -501.0 / -502.0 / -503.0 / -504.0 / -505.0 / -507.0 / -511.0 / -514.0 / -515.0 / -516.0 / -517.0 / -518.0							

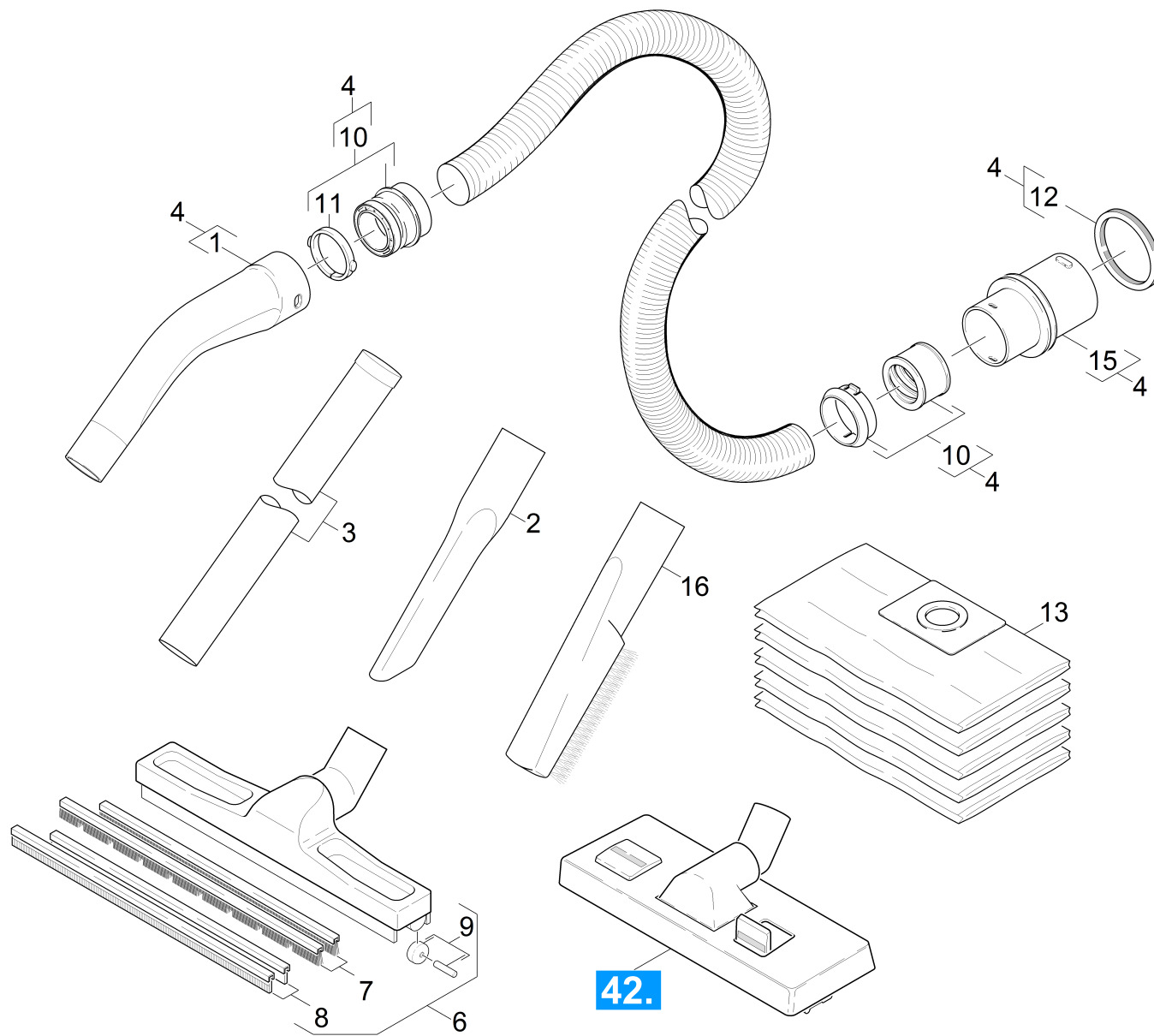


32 Всасывающая турбина

Поз.	Материальный №	Обозначение	Количество	Единица	от № WK	до № WK	Сведения о варианте
1	6.490-148.0	Всасывающая турбина 230 В	1.000	СТ	0000000000	0000000000	VERSION 2
Текст позиции: / 1.428-101.0 / -102.0 / -104.0 / -106.0 / -107.0 / -108.0 / -110.0 / -111.0 / -501.0 / -502.0 / -503.0 / -504.0 / -507.0 / -511.0 / -514.0 / -515.0 / -516.0 / -517.0 / -518.0							
2	6.610-268.0	Комплект угольных щеток только д/замены	2.000	СТ	0000000000	0000000000	VERSION 2
Текст позиции: / 1.428-101.0 / -102.0 / -104.0 / -106.0 / -107.0 / -108.0 / -110.0 / -111.0 / -501.0 / -502.0 / -503.0 / -504.0 / -507.0 / -511.0 / -514.0 / -515.0 / -516.0 / -517.0 / -518.0							
3	4.839-355.0	Электрзапчасти NT 27/1	1.000	СТ	0000000000	0000000000	VERSION 2
Текст позиции: / 1.428-101.0 / -102.0 / -104.0 / -106.0 / -107.0 / -108.0 / -110.0 / -111.0 / -501.0 / -502.0 / -503.0 / -504.0 / -507.0 / -511.0 / -514.0 / -515.0 / -516.0 / -517.0 / -518.0							
4	6.490-177.0	Всасывающая турбина 120 В	1.000	СТ	0000000000	0000000000	VERSION 1
Текст позиции: / 1.428-505.0							
4	6.490-171.0	Всасывающая турбина	1.000	СТ	0000000000	0000000000	VERSION 1
Текст позиции: / 1.428-101.0 / -102.0 / -104.0 / -111.0 / -501.0 / -502.0 / -503.0 / -504.0 / -511.0							
5	6.610-252.0	Угольная щетка для замены	2.000	СТ	0000000000	0000000000	VERSION 1
Текст позиции: / 1.428-505.0							
5	6.610-247.0	Угольная щетка	2.000	СТ	0000000000	0000000000	VERSION 1
Текст позиции: / 1.428-101.0 / -102.0 / -104.0 / -111.0 / -501.0 / -502.0 / -503.0 / -504.0 / -511.0							
6	4.839-370.0	Электрические небольшие детали	1.000	СТ	0000000000	0000000000	VERSION 1
Текст позиции: / 1.428-505.0							
6	4.839-316.0	Электрические запчасти NT 27/1	1.000	СТ	0000000000	0000000000	VERSION !
Текст позиции: / 1.428-101.0 / -102.0 / -104.0 / -111.0 / -501.0 / -502.0 / -503.0 / -504.0 / -511.0							

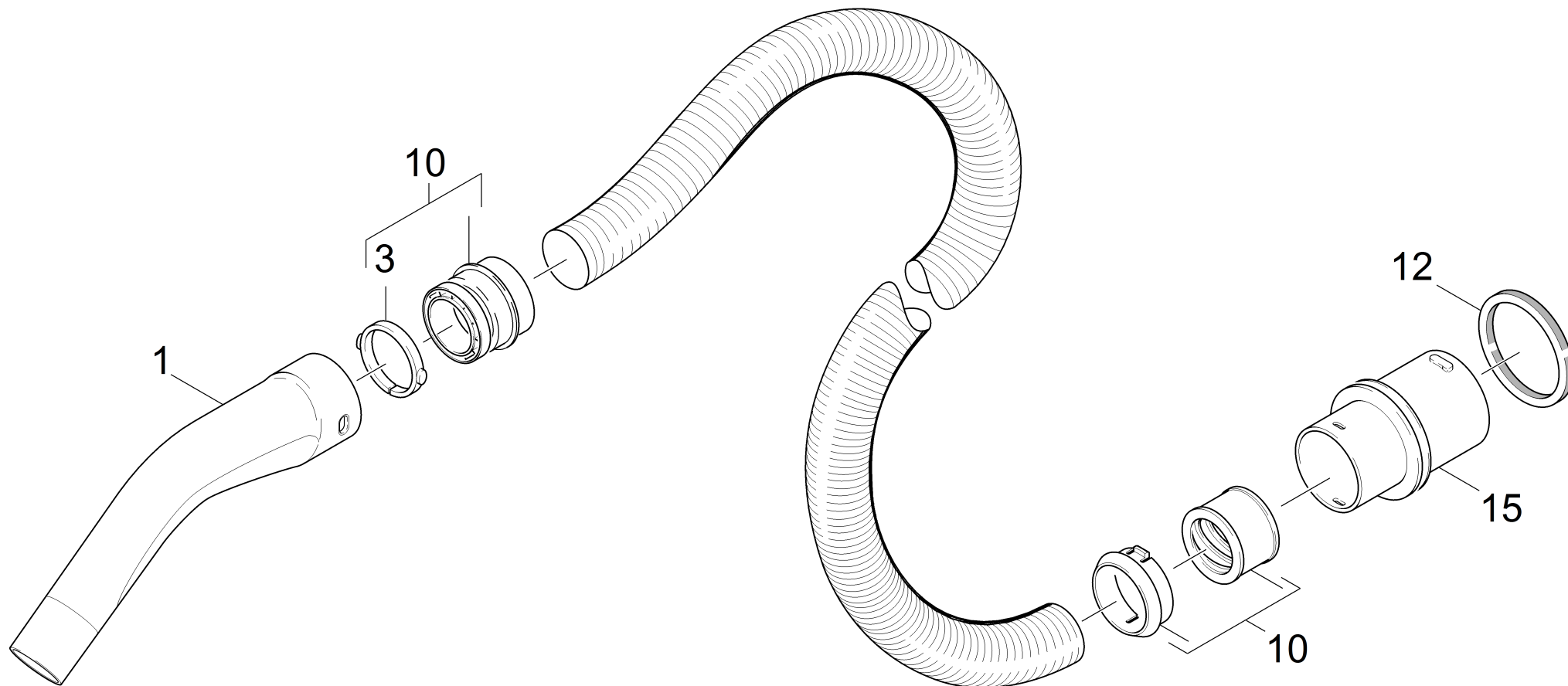
40 Принадлежности NT 27/1 ME

Поз.	Обозначение	Количество	Единица	от № WK	до № WK
41	Принадлежности	1.000	ST	0000000000	0000000000
42	Форсунка для пола	1.000	ST	0000000000	0000000000



41 Принадлежности

ЗЧ/БЧ	Поз.	Материальный №	Обозначение	Количество	Единица	от № WK	до № WK	Текст сноски
X-X	1	5.031-718.0	Колено	1.000	ST	0000000000	0000000000	
X-X	2	6.906-240.0	Щелевая насадка DN35	1.000	ST	0000000000	0000000000	
X-X	3	6.902-154.0	Всасывающая трубка	2.000	ST	0000000000	0000000000	
	4	4.440-948.0	Всасывающий шланг С DN35	1.000	ST			
Текст позиции: / 1.428-106.0 / -107.0 / -108.0 / -110.0 / -514.0 / -515.0 / -516.0 / -517.0 / -518.0								
X-X	4	4.440-626.0	Всасывающий шланг С-DN35	1.000	ST	0000000000	0000000000	
Текст позиции: / 1.428-101.0 / -102.0 / -104.0 / -111.0 / -501.0 / -502.0 / -503.0 / -504.0 / -505.0 / -507.0 / -511.0								
X-X	6	6.906-512.0	Насадка для пола DN35	1.000	ST	0000000000	0000000000	
	7	6.903-278.0	Комплект щеточных полосок	1.000	ST	0000000000	0000000000	
	8	6.903-277.0	Комплект уплотнительных полос	1.000	ST	0000000000	0000000000	
	9	4.515-342.0	Ходовой ролик с осью компл.	2.000	ST	0000000000	0000000000	
	10	2.639-690.0	Ремонтный комплект	1.000	ST	0000000000	0000000000	
	11	5.031-703.0	Зажимное кольцо	1.000	ST	0000000000	0000000000	СЕРЫЙ
	11	5.033-652.0	Зажимное кольцо жёлтый	1.000	ST			ЖЕЛТЫЙ
X	12	6.273-009.0	Кольцо шланга пластиковое	1.000	ST	0000000000	0000000000	
X-X	13	6.904-290.0	Фильтр-мешки, 5 шт.	1.000	ST	0000000000	0000000000	
	15	5.443-464.0	Штуцер для шланга	1.000	ST	0000000000	0000000000	
X-X	16	6.900-425.0	Универсальная щетка	1.000	ST			



4 Всасывающий шланг C-DN35 (4.440-626.0)

ЗЧ/БЧ	Поз.	Материальный №	Обозначение	Количество	Единица
X-X	1	5.031-718.0	Колено	1.000	ST
	3	5.031-703.0	Зажимное кольцо	1.000	ST
	10	2.639-690.0	Ремонтный комплект	1.000	ST
X	12	6.273-009.0	Кольцо шланга пластиковое	1.000	ST
	15	5.443-464.0	Штуцер для шланга	1.000	ST

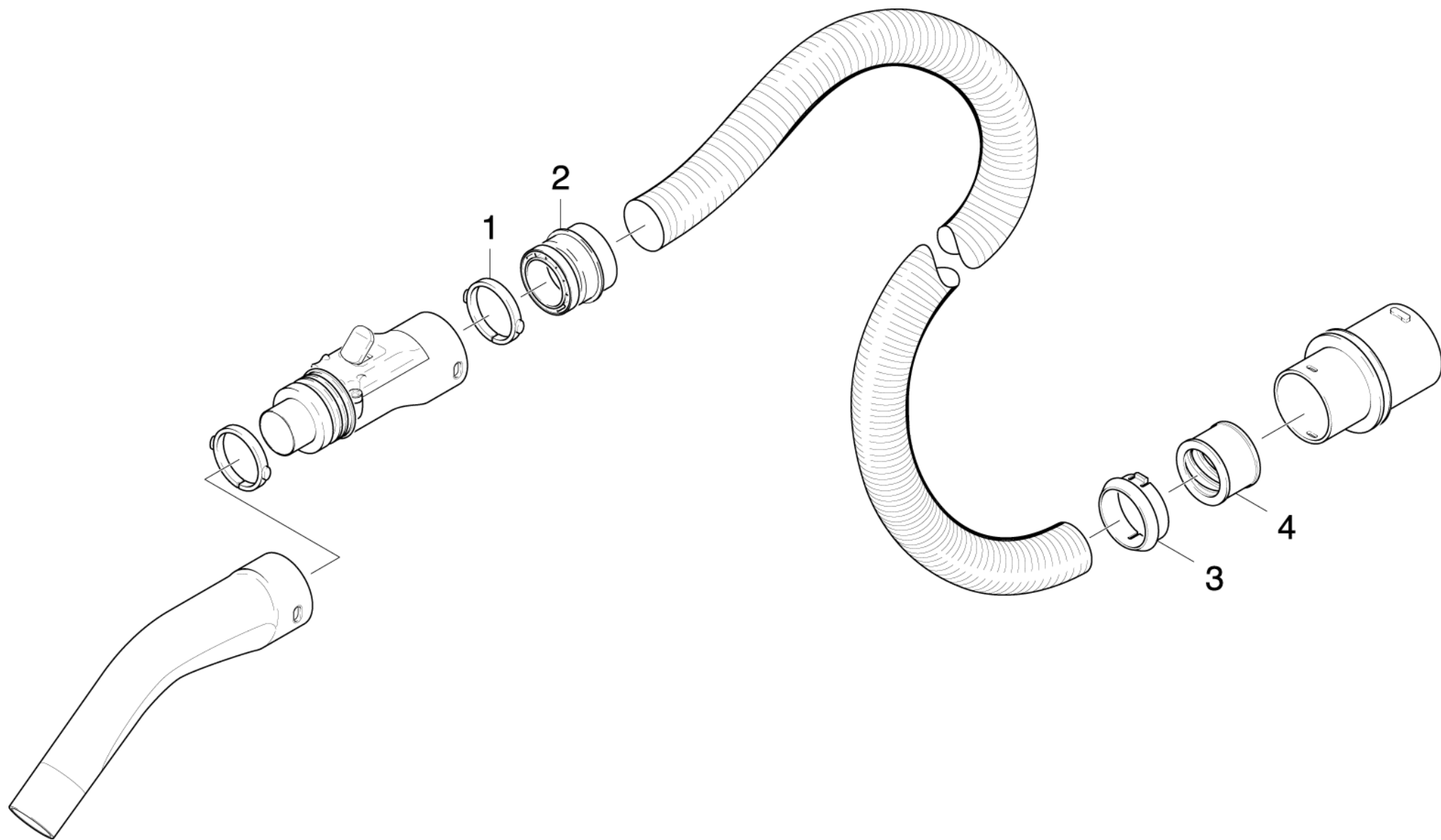
10 Ремонтный комплект (2.639-690.0)

Поз.	Материальный №	Обозначение	Количество	Единица	от № WK	до № WK
3	5.958-671.0	Перечень запасных деталей дополнительный	1.000	СТ	0000000000	0000000000

Текст позиции: 26396900

3 Перечень запасных деталей дополнительный (5.958-671.0)

Поз.	Обозначение	Количество	Единица	от № WK	до № WK
10	МК соединительный шланг	1.000	СТ	0000000000	0000000000



10 МК соединительный шланг

Поз.	Материальный №	Обозначение	Количество	Единица	от № WK	до № WK
1	5.031-703.0	Зажимное кольцо	1.000	СТ	0000000000	0000000000
2	5.406-019.0	Резьбовое кольцо С35ЕL	1.000	СТ	0000000000	0000000000
3	6.902-065.0	Закрепительная втулка	1.000	СТ	0000000000	0000000000
4	6.902-112.0	Резьбовое кольцо	1.000	СТ	0000000000	0000000000

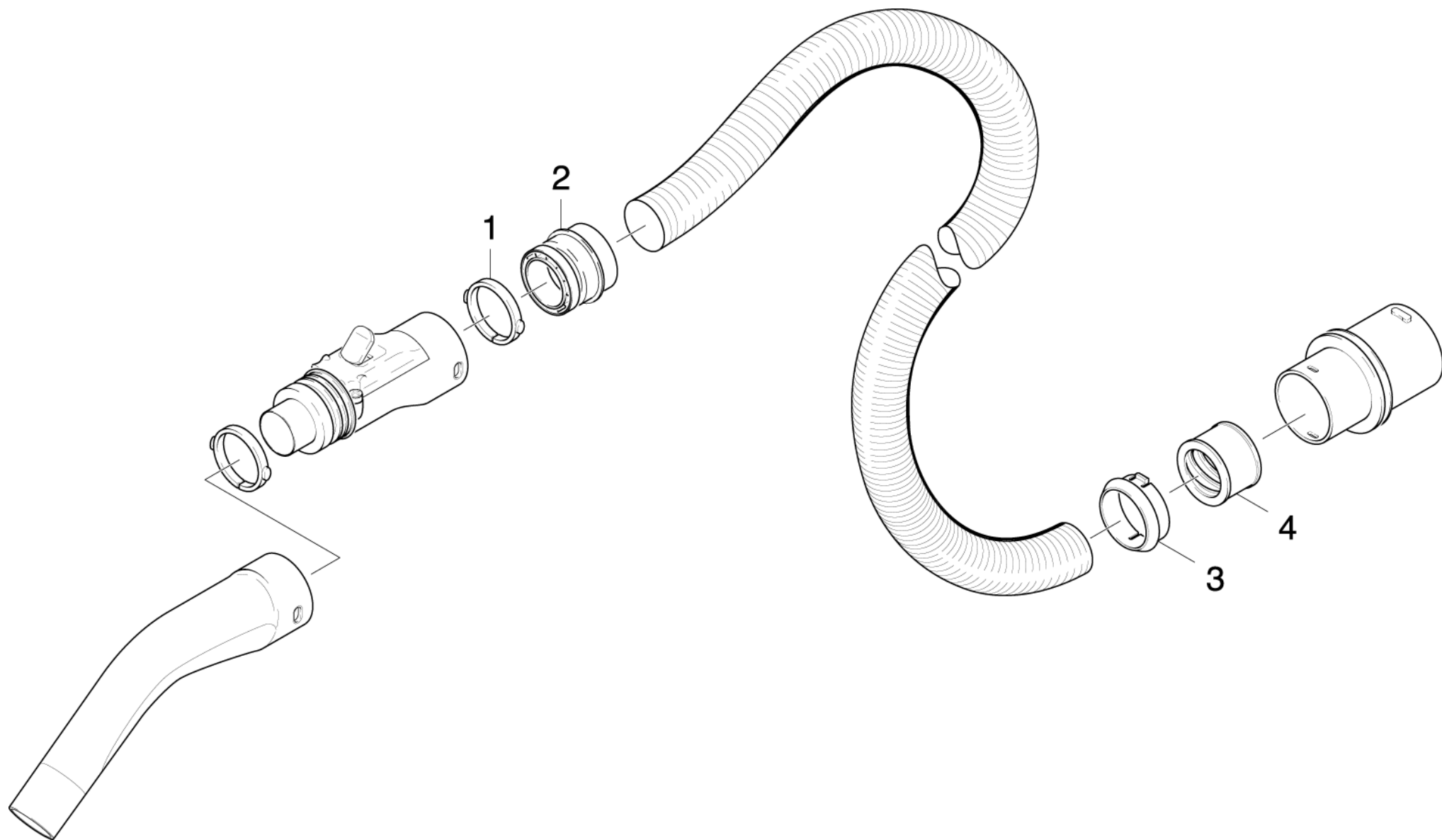
10 Ремонтный комплект (2.639-690.0)

Поз.	Материальный №	Обозначение	Количество	Единица	от № WK	до № WK
3	5.958-671.0	Перечень запасных деталей дополнительный	1.000	СТ	0000000000	0000000000

Текст позиции: 26396900

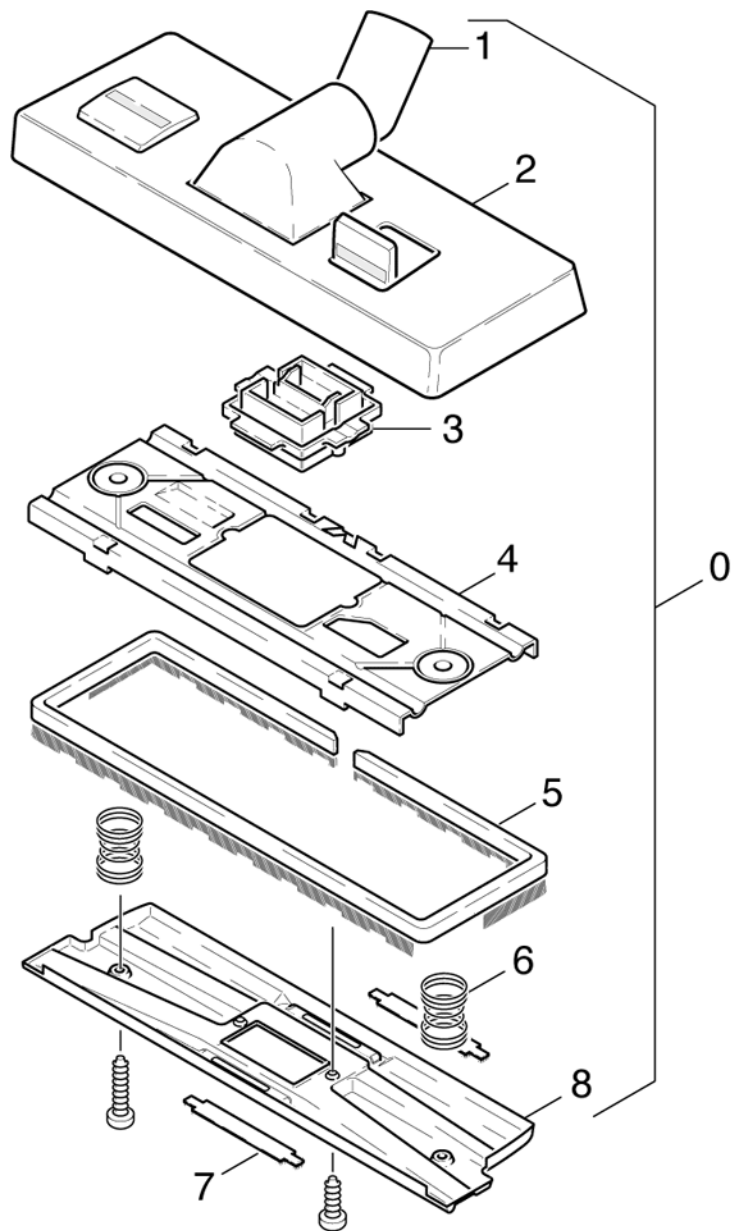
3 Перечень запасных деталей дополнительный (5.958-671.0)

Поз.	Обозначение	Количество	Единица	от № WK	до № WK
10	МК соединительный шланг	1.000	СТ	0000000000	0000000000



10 МК соединительный шланг

Поз.	Материальный №	Обозначение	Количество	Единица	от № WK	до № WK
1	5.031-703.0	Зажимное кольцо	1.000	СТ	0000000000	0000000000
2	5.406-019.0	Резьбовое кольцо С35ЕL	1.000	СТ	0000000000	0000000000
3	6.902-065.0	Закрепительная втулка	1.000	СТ	0000000000	0000000000
4	6.902-112.0	Резьбовое кольцо	1.000	СТ	0000000000	0000000000



42 Форсунка для пола

Поз.	Материальный №	Обозначение	Количество	Единица	от № WK	до № WK
0	6.906-511.0	Комбинированная насадка DN35	1.000	ST	0000000000	0000000000
1	6.905-411.0	Шарнир в сборе	1.000	ST	0000000000	0000000000
2	6.905-412.0	Верхняя панель щетки	1.000	ST	0000000000	0000000000
3	6.905-413.0	Вставка	1.000	ST	0000000000	0000000000
4	6.905-414.0	Нижняя пластина щетки	1.000	ST	0000000000	0000000000
5	6.905-415.0	Щеточная полоска NT 551	1.000	ST	0000000000	0000000000
6	6.905-416.0	Пружина	2.000	ST	0000000000	0000000000
7	6.905-417.0	Нитеподъемник	2.000	ZSA	0000000000	0000000000
8	6.905-418.0	Нижняя часть	1.000	ST	0000000000	0000000000