



# NEVADA 9

## МОТОБЛОК БЕНЗИНОВЫЙ

АРТИКУЛ: 440 10 6503

EAN8-20007652

РЕЛИЗ: 09.2015

**ДЕТАЛИРОВКА ИЗДЕЛИЯ**

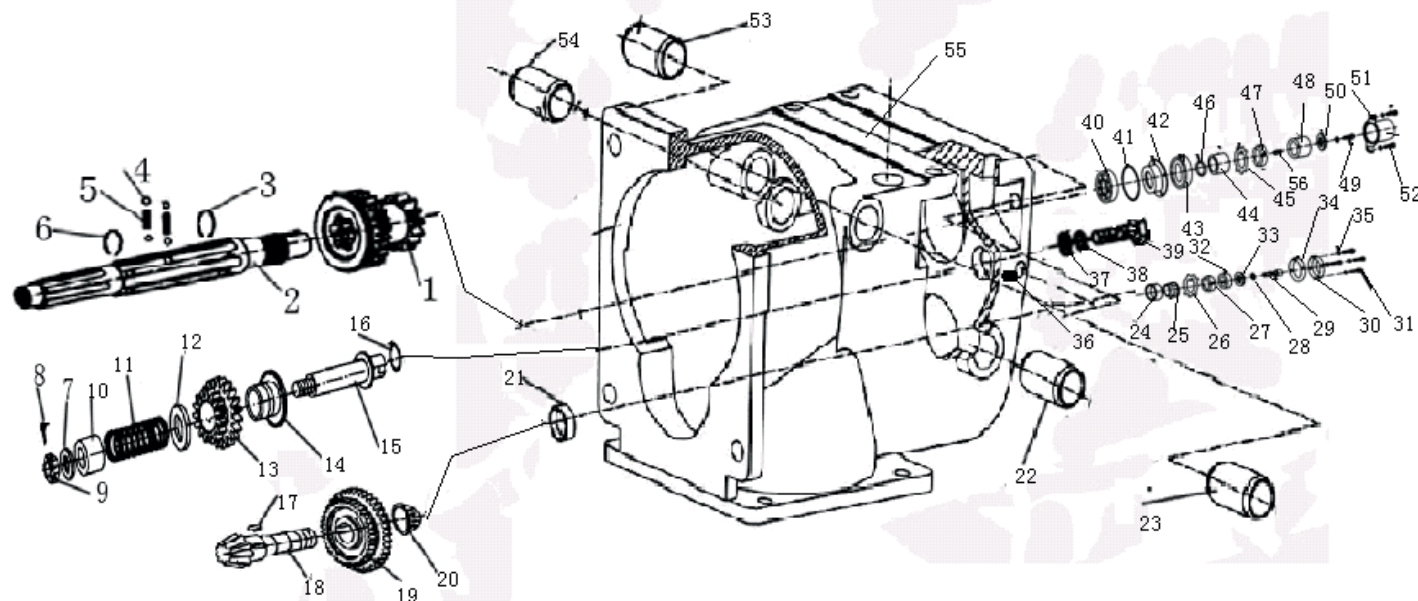
***PATRIOT***

АРТИКУЛ: 440 10 6503

**КОРОБКА ПЕРЕКЛЮЧЕНИЯ ПЕРЕДАЧ (КПП)**

СХЕМА А

СХЕМА - А



#	АРТИКУЛ	ОПИСАНИЕ	КОЛ-ВО
A1	004514151	Двойная шестерня первичного вала	1
A2	004514152	Первичный вал (250мм)	1
A3	004514153	Стопорное кольцо Ф25х2	1
A4	004514154	Стальной шарик Ф6,3	4
A5	004514155	Пружина 6х0,8х23	2
A6	004514153	Стопорное кольцо Ф25х2	1
A7	004514156	Шайба Ф12	2
A8	004514157	Шплинт 2,5х30	1
A9	004514158	Болт М12х1,75	1
A10	004514159	Ограничительная втулка шестерни задней передачи	1
A11	004514160	Пружина шестерни задней передачи Ф1,65 L=52,6	1
A12	004514161	Упор пружины шестерни заднего хода	1
A13	004514162	Двойная шестерня заднего хода	1
A14	004514163	Толкатель шестерни	1
A15	004514164	Вал шестерни задней передачи 127мм	1
A16	004514165	Уплотнительное кольцо 18х1,8	1
A17	004514166	Шплинт 8х7х20	1
A18	004514167	Промежуточный вал 107,5мм	1
A19	004514168	Двойная шестерня промежуточного вала	1
A20	004514169	Подшипник 30204	1
A21	004514169	Подшипник 30204	1
A22	004514170	Втулка Ф16х20х31	1
A23	004514170	Втулка Ф16х20х31	1
A24	004514169	Втулка 30204	1
A25	004514169	Подшипник 30204	1
A26	004514171	Проставка Ф20	1
A27	004514172	Гайка М20х1,5	1
A28	004514173	Шайба 32х8х2	1
A29	004514174	Болт М8х16	1
A30	004514175	Сальник	1
A31	004514176	Болт М6х16	4
A32	004514172	Гайка М20х1,5	1
A33	004514177	Шайба	1

АРТИКУЛ: 440 10 6503

**КОРОБКА ПЕРЕКЛЮЧЕНИЯ ПЕРЕДАЧ (КПП)**

СХЕМА А

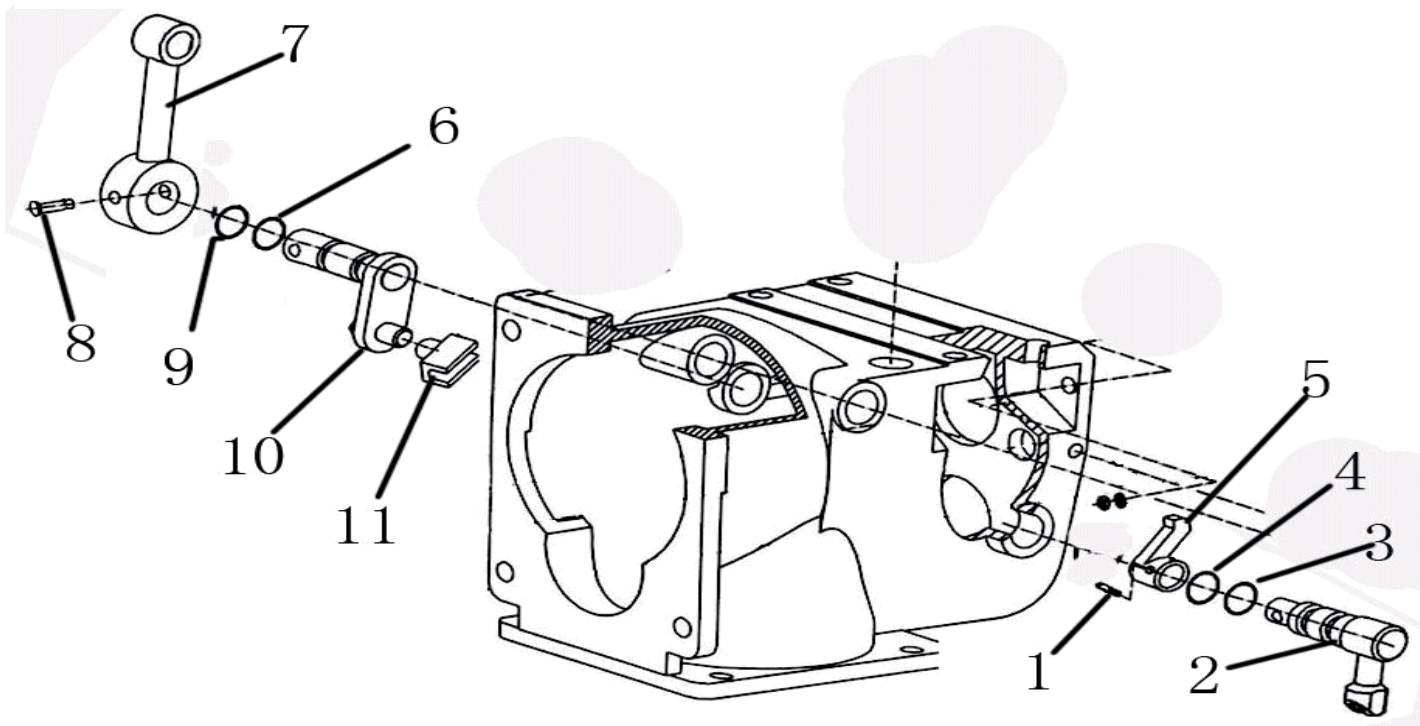
#	АРТИКУЛ	ОПИСАНИЕ	КОЛ-ВО
A34	004514178	Бумажная шайба 0,5мм	1
A35	004514179	Гровер Ф6	1
A36	004514180	Шплинт 6x16x20	1
A37	004514181	Шайба Ф10	1
A38	004514177	Шайба	1
A39	004514182	Болт М10x25x1,5	1
A40	004514183	Подшипник первичного вала 6204	1
A41	004514184	Уплотнительное кольцо 45x1,8	1
A42	004514185	Опора подшипника	1
A43	004514186	Сальник 40x25x7	1
A44	004514187	Втулка Ф25x20x13	1
A45	004514171	Шайба Ф20	1
A46	004514188	Уплотнительное кольцо Ф17x2,0	2
A47	004514172	Гайка М20x1,5	1
A48	004514189	Втулка	1
A49	004514190	Болт М8x16	1
A50	004514173	Шайба 32x8x2	1
A51	004514191	Защитная крышка первичного вала	1
A52	004514192	Болт М6x16	4
A53	004514193	Втулка Ф16x20x35	1
A54	004514170	Втулка Ф16x20x31	1
A55	004514194	Корпус коробки передач КПП	1
A56	004514195	Шплинт М6x6x20	1

АРТИКУЛ: 440 10 6503

**ПРИВОД ПЕРЕКЛЮЧЕНИЯ ПЕРЕДАЧ**

СХЕМА В

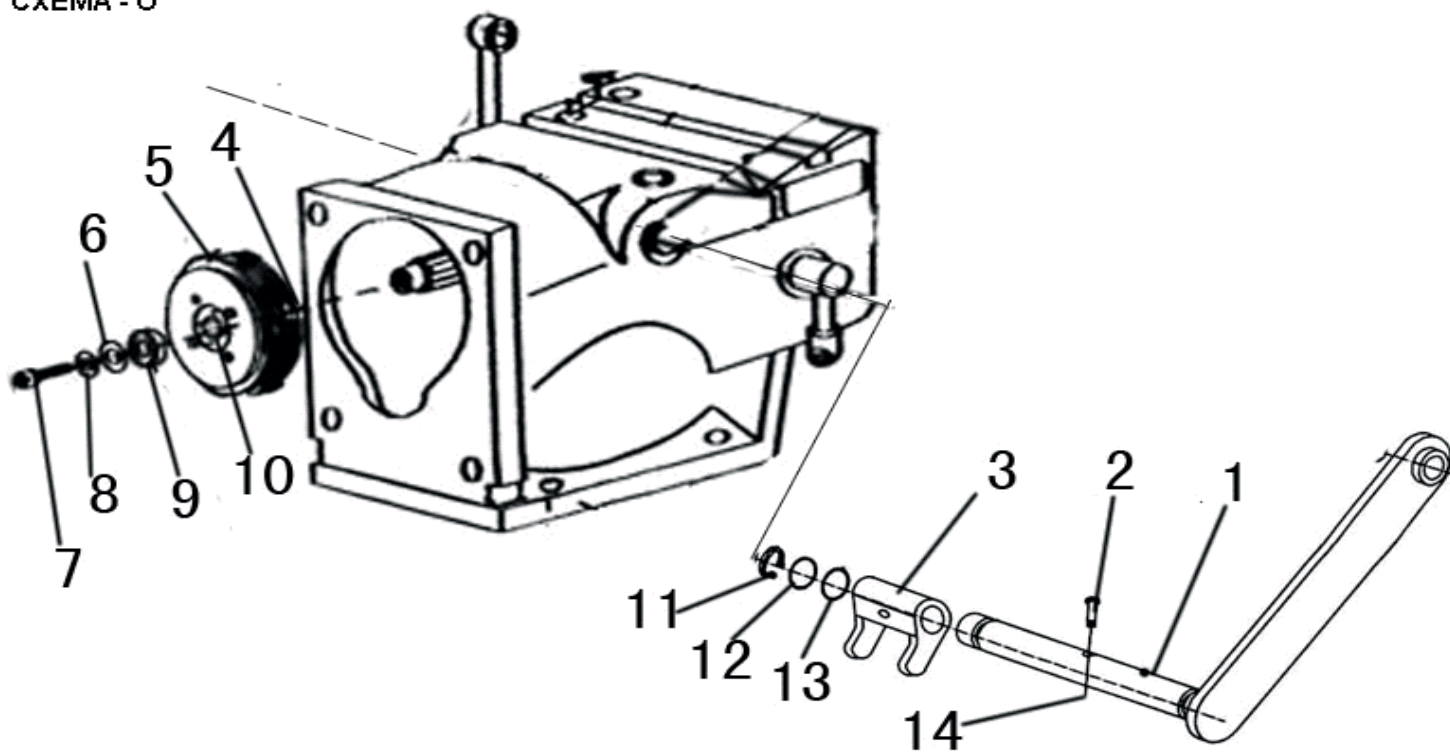
СХЕМА - В



#	АРТИКУЛ	ОПИСАНИЕ	КОЛ-ВО
B1	004514196	Шплинт М5х30	1
B2	004514197	Вал привода задней передачи L=68мм	1
B3	004514198	Уплотнительное кольцо Ф11,2х2,65	1
B4	004514198	Уплотнительное кольцо Ф11,2х2,65	1
B5	004514199	Вилка привода задней передачи	1
B6	004514198	Уплотнительное кольцо Ф11,2х2,65	1
B7	004514200	Рычаг привода переключения передач	1
B8	004514201	Шплинт Ф6х40	1
B9	004514198	Уплотнительное кольцо Ф11,2х2,65	1
B10	004514202	Вал переключения передач с вилкой	1
B11	004514203	Колодка вилки переключения	1

АРТИКУЛ: 440 10 6503  
**СЦЕПЛЕНИЕ С ПРИВОДОМ**  
 СХЕМА О

СХЕМА - О



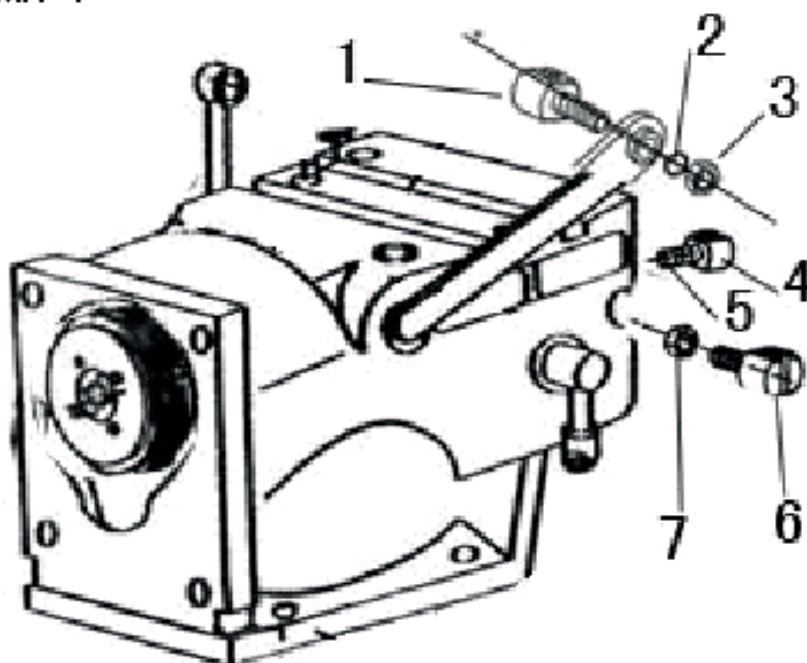
#	АРТИКУЛ	ОПИСАНИЕ	КОЛ-ВО
O1	004514204	Привод вилки сцепления	1
O2	004514205	Шплинт Ф6х30	1
O3	004514206	Вилка сцепления	1
O4	004514207	Шайба	1
O5	004514208	Сцепление в сборе	1
O6	004514209	Подшипник 6202	1
O7	004514190	Болт М8х16	1
O8	004514173	Шайба 8х24х2	1
O9	004514210	Подшипник 6002	1
O10	004514211	Сцепление в сборе	1
O11	004514212	Стопорное кольцо Ф16	1
O12	004514198	Уплотнительное кольцо 11,2х2,65	1
O13	004514198	Уплотнительное кольцо 11,2х2,65	1
O14	004514213	Шплинт 1,6х20	1

АРТИКУЛ: 440 10 6503

**КОРОБКА ПЕРЕКЛЮЧЕНИЯ ПЕРЕДАЧ (КПП)**

СХЕМА Р

СХЕМА - Р



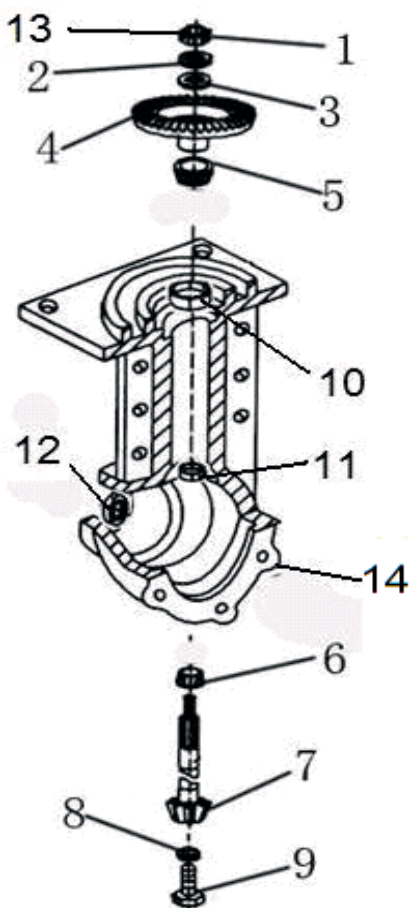
#	АРТИКУЛ	ОПИСАНИЕ	КОЛ-ВО
P1	004514214	Крепление троса привода сцепления	1
P2	004514215	Шайба Ф8	1
P3,P5,P7	004514216	Болт М8х1,25	1
P4	004514217	Крепление троса сцепления	1
P6	004514218	Крепление троса привода задней передачи	1

АРТИКУЛ: 440 10 6503

**РЕДУКТОР**

СХЕМА Q

**СХЕМА - Q**



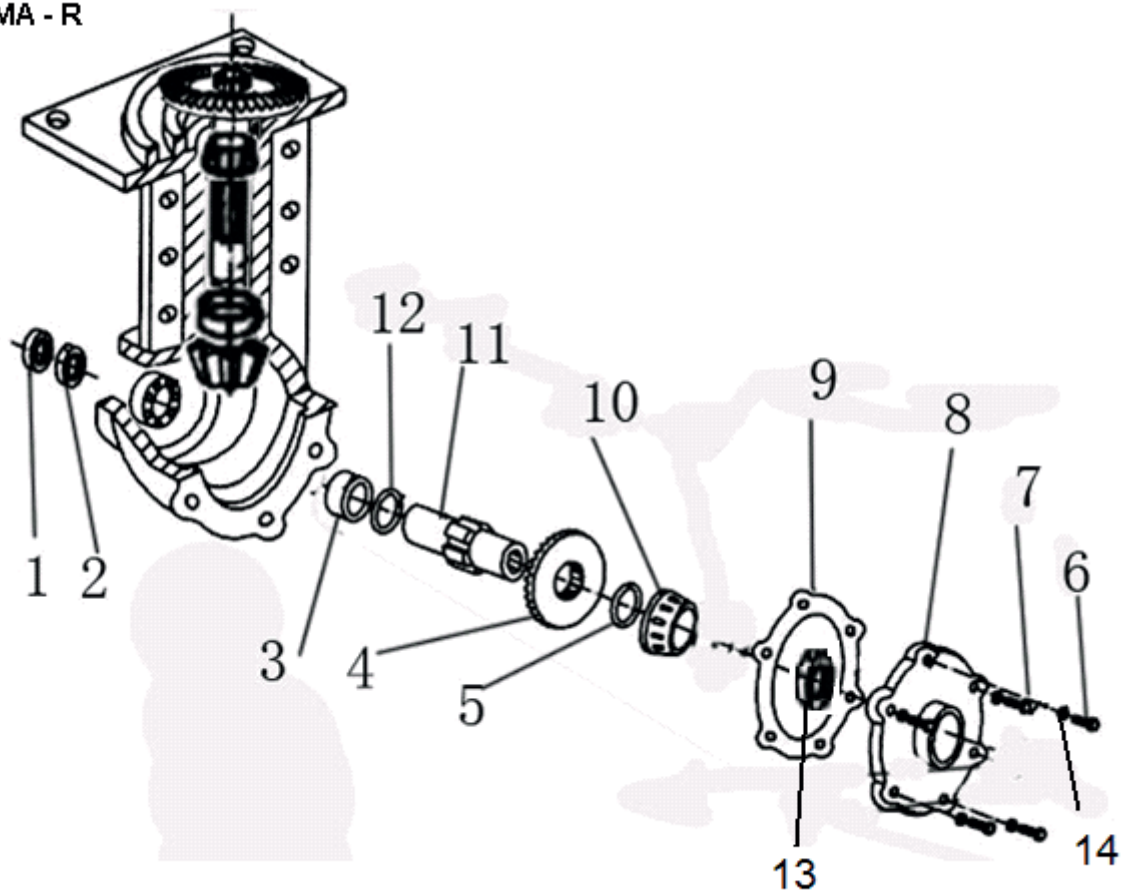
#	АРТИКУЛ	ОПИСАНИЕ	КОЛ-ВО
Q1	004514157	Шплинт 2,5x30	1
Q2	004514156	Шайба Ф12	1
Q3	004514219	Шайба Ф12	1
Q4	004514220	Приводная коническая шестерня	1
Q5	004514221	Подшипник 30206	1
Q6	004514169	Подшипник 30204	1
Q7	004514222	Шестерня приводная	1
Q8	004514223	Уплотнительное кольцо 12,5x3,0	1
Q9	004514224	Болт М12х1,25х25	1
Q10	004514221	Втулка 30206	1
Q11	004514169	Втулка 30204	1
Q12	004514225	Подшипник 6009	1
Q13	004514158	Болт М12х1,75	1
Q14	004514226	Корпус редуктора QT500-7	1

АРТИКУЛ: 440 10 6503

**РЕДУКТОР**

СХЕМА R

СХЕМА - R



#	АРТИКУЛ	ОПИСАНИЕ	КОЛ-ВО
R1,R2	004514227	Сальник 45x62x8	2
R3	004514228	Втулка	1
R4	004514229	Шестерня	1
R5	004514230	Прокладка Ф45,5x60x0,5	1
R6	004514231	Болт м8x30	4
R7	004514215	Гровер Ф8	4
R8	004514232	Крышка редуктора	1
R9	004514233	Прокладка крышки редуктора 0,5мм	1
R10,R13	004514234	Подшипник 32009	2
R11	004514235	Вал выходной	1
R12	004514236	Шайба Ф45,5x60x0,2	1
R14	004514237	Гровер Ф8	4

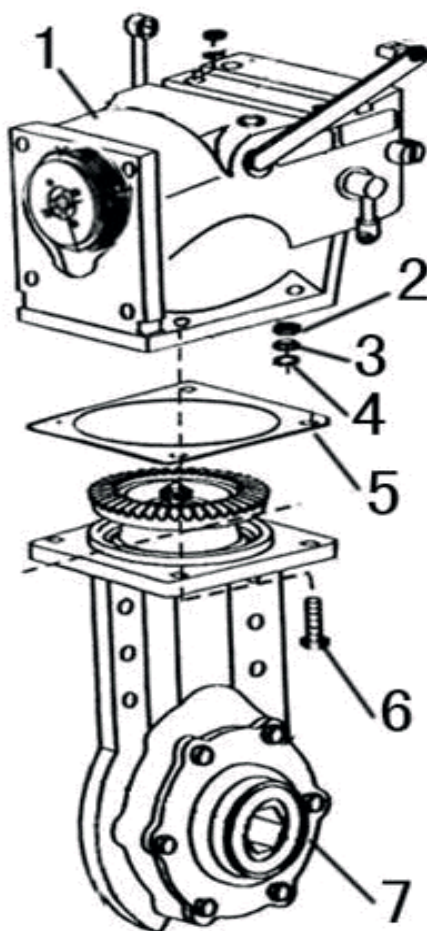


АРТИКУЛ: 440 10 6503

**КОРОБКА ПЕРЕДАЧ (КПП) С РЕДУКТОРОМ**

СХЕМА S

**СХЕМА - S**



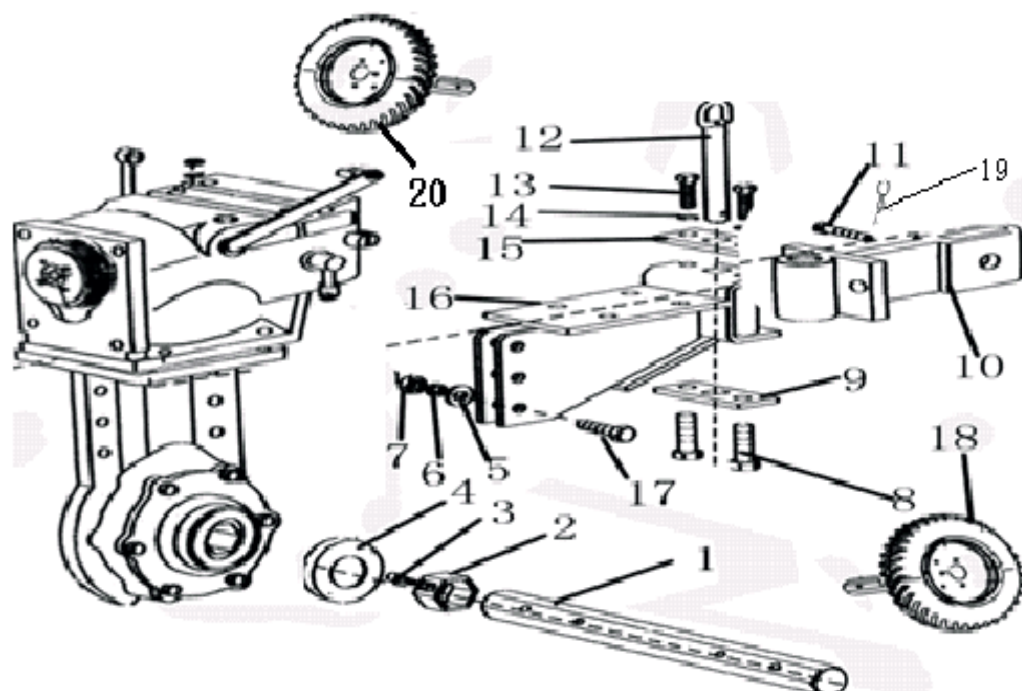
#	АРТИКУЛ	ОПИСАНИЕ	КОЛ-ВО
S1	004514238	Коробка переключения передач (КПП) в сборе SR1Z-135	1
S2	004514239	Гайка М10х1,5	4
S3	004514240	Гровер Ф10	4
S4	004514241	Шайба Ф10	4
S5	004514242	Прокладка между редуктором и КПП 0,5мм	1
S6	004514243	Болт М10х40х1,5	4
S7	004514244	Редуктор в сборе SR1Z-135	1

Артикул: 440 10 6503

**НАВЕСНОЕ ОБОРУДОВАНИЕ**

СХЕМА Т

**СХЕМА - Т**



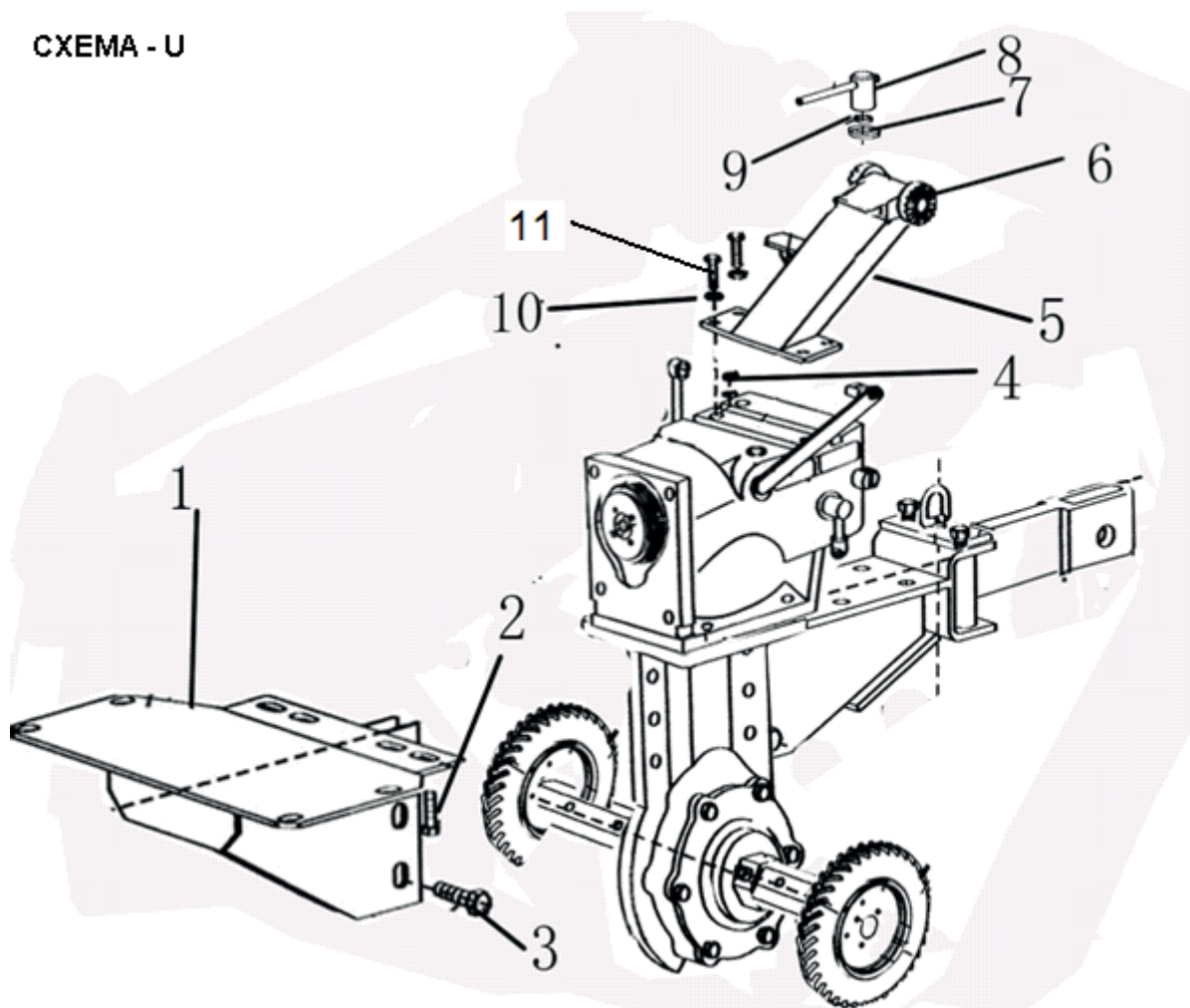
#	Артикул	Описание	кол-во
T1	004514245	Ось внешняя 395мм	1
T2	004514246	Трубка фиксирующая 32мм	2
T3	004514190	Болт М8х16	2
T4	004514247	Пылезащитный кожух 32мм	2
T5	004514241	Шайба Ф10	3
T6	004514240	Гровер Ф10	3
T7	004514239	Гайка М10х1,5	7
T8	004514182	Болт М10х25х1,5	2
T9	004514248	Крепежная пластина	1
T10	004514249	Узел сцепки	1
T11	004514250	Палец 8х50	1
T12	004514251	Палец сцепки	1
T9/T13/ T14/T15/ T16	004514252	Крепление сцепки в сборе	1
T17	004514253	Болт М10х50х1,5	3
T18	004514254	Колесо в сборе левое	1
T19	004514255	Шпилька 9х2х38	1
T20	004514256	Колесо в сборе правое	1

АРТИКУЛ: 440 10 6503

**НАВЕСНОЕ ОБОРУДОВАНИЕ**

СХЕМА U

**СХЕМА - U**



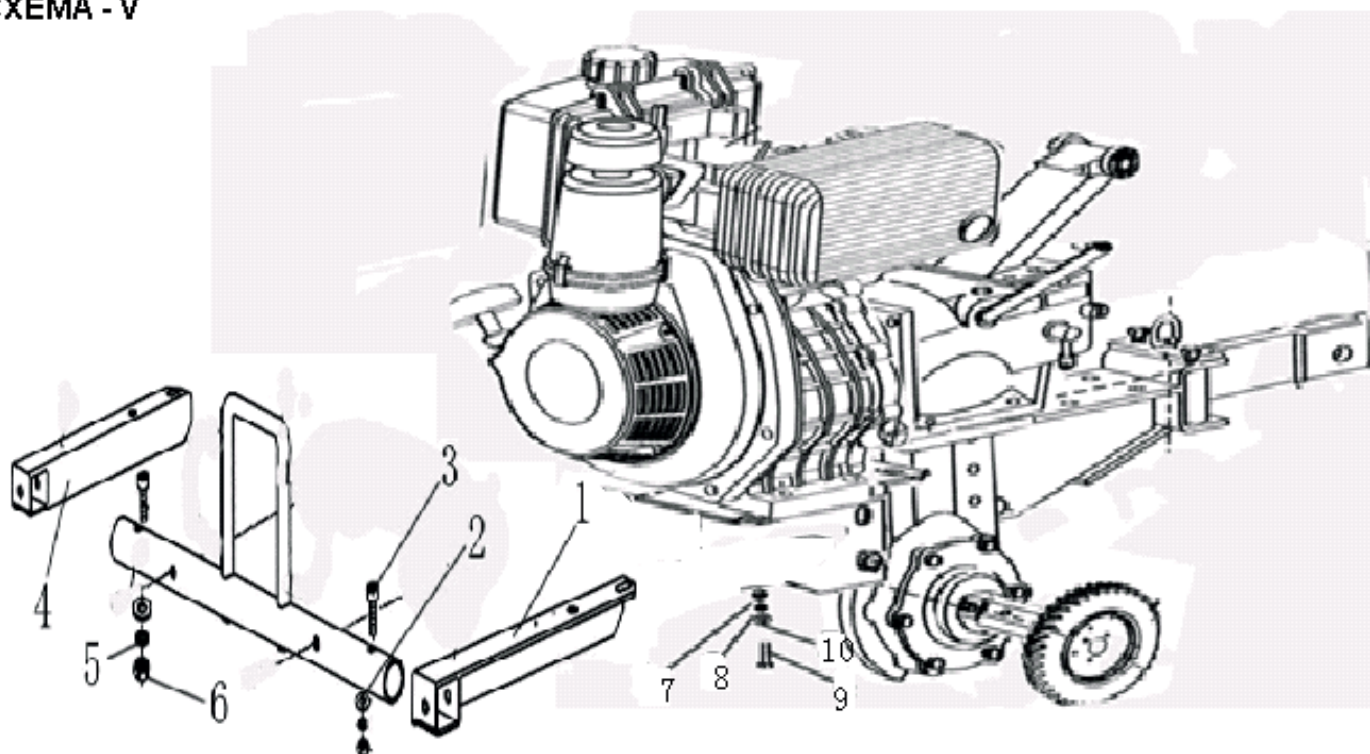
#	АРТИКУЛ	ОПИСАНИЕ	КОЛ-ВО
U1,U2	004514257	Рама опоры двигателя	1
U3	004514243	Болт М10х40х1,5	7
U4	004514241	Шайба Ф10	7
U5	004514258	Балка крепления руля	1
U6	004514259	Кронштейн зубчатый	1
U7	004514260	Шайба Ф20	1
U8	004514261	Ручка крепления	1
U9	004514262	Гровер Ф20х32х5	1
U10	004514263	Гровер Ф10	4

Артикул: 440 10 6503

**НАВЕСНОЕ ОБОРУДОВАНИЕ**

СХЕМА V

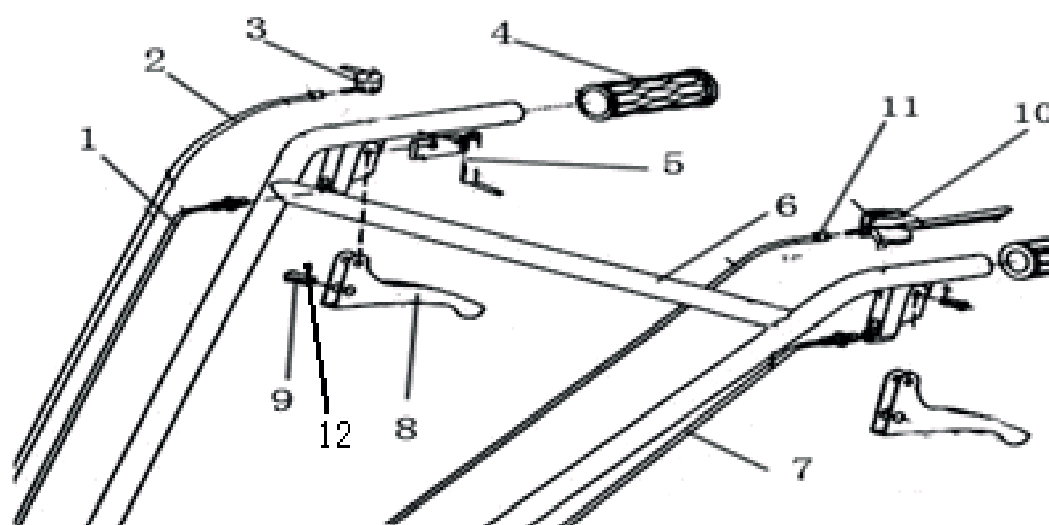
**СХЕМА - V**



#	Артикул	Описание	Кол-во
V1,V4	004514264	Крепление бампера к раме правое\левое	2
V2	004514265	Шайба Ф8	2
V3	004514266	Болт М8х55	2
V5	004514237	Гровер Ф8	2
V6	004514267	Гайка М8х1,5	2
V7	004514239	Гайка М10х1,5	4
V8	004514240	Гровер Ф10	4
V9	004514268	Болт М10х45х1,5	4
V10	004514241	Шайба Ф10	4

АРТИКУЛ: 440 10 6503  
**НАВЕСНОЕ ОБОРУДОВАНИЕ**  
 СХЕМА W

**СХЕМА - W**

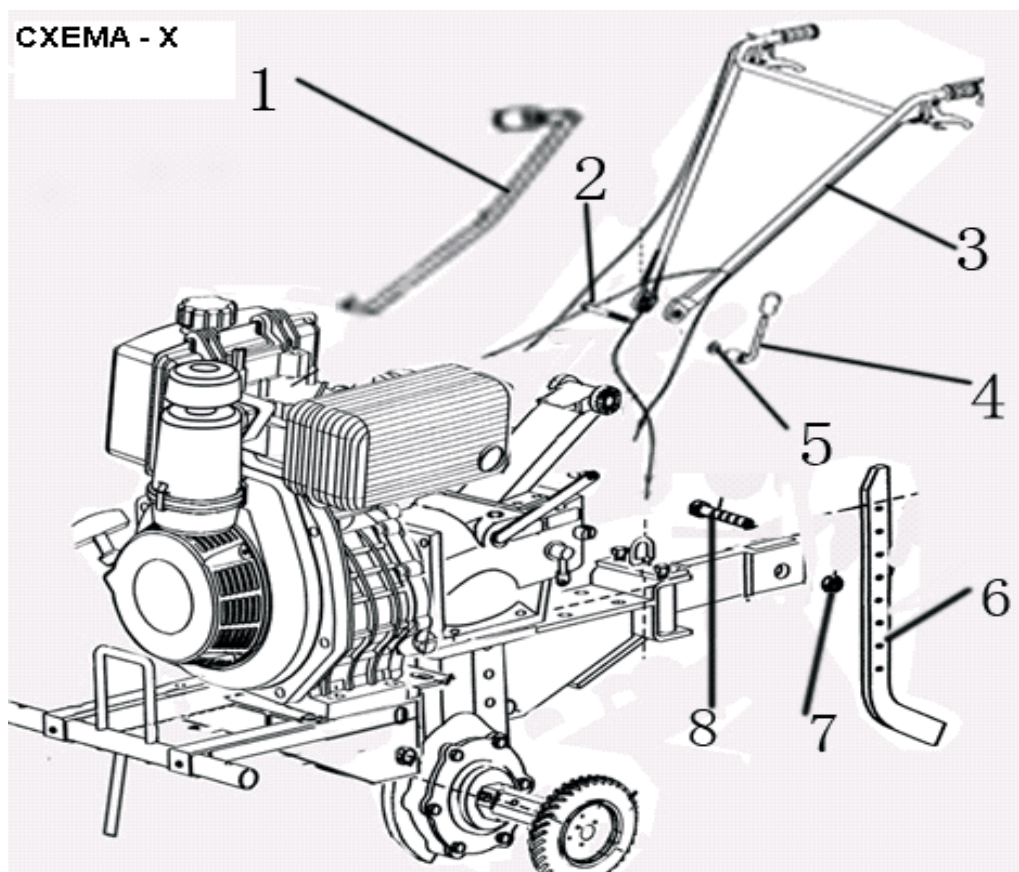


#	АРТИКУЛ	ОПИСАНИЕ	КОЛ-ВО
W1	004514269	Трос привода задней передачи L=1335мм	1
W2	004514270	Трос газа L1688мм	1
W3	004514271	Рычаг газа в сборе	1
W4	004514272	Рукоятка руля	2
W5	004514273	Стопор задней передачи	1
W7	004514274	Трос сцепления L=1220мм	1
W8	004514275	Ручка задней передачи	2
W9	004514276	Шплинт Ф7х22	2
W10	004514277	Выключатель экстренной остановки	1
W11	004514278	Трос экстренной остановки	1
W12	004514279	Шплинт 2х20	1

Артикул: 440 10 6503

**НАВЕСНОЕ ОБОРУДОВАНИЕ**

СХЕМА X

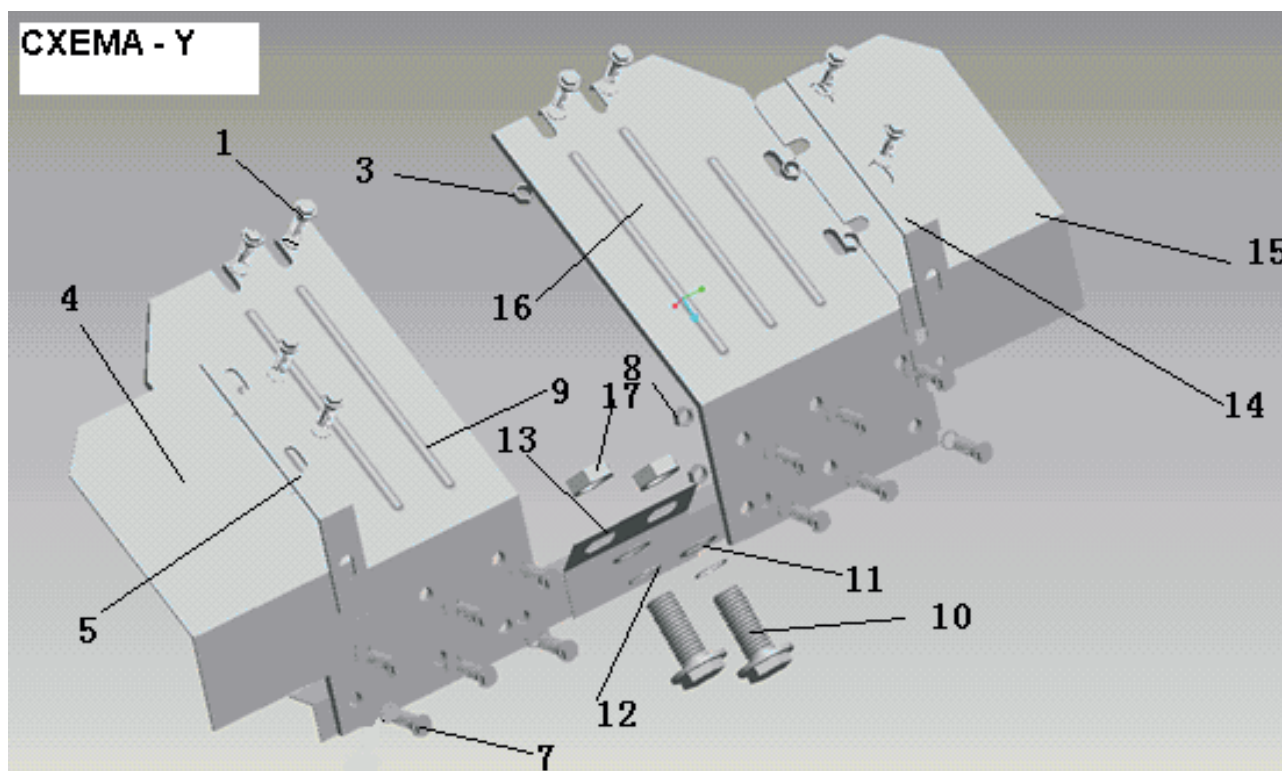


#	Артикул	Описание	Кол-во
X1	004514280	Рычаг переключения передач	1
X2	004514281	Болт М16х160х2	1
X3	004514282	Руль управления в сборе	1
X4	004514283	Ручка крепления руля	2
X5	004514284	Шайба Ф16х32х2	1
X6	004514285	Заглубитель	1
X7	004514255	Шпилька 9х2х38	1
X8	004514250	Палец 8х50	1

Артикул: 440 10 6503

**НАВЕСНОЕ ОБОРУДОВАНИЕ**

СХЕМА Y



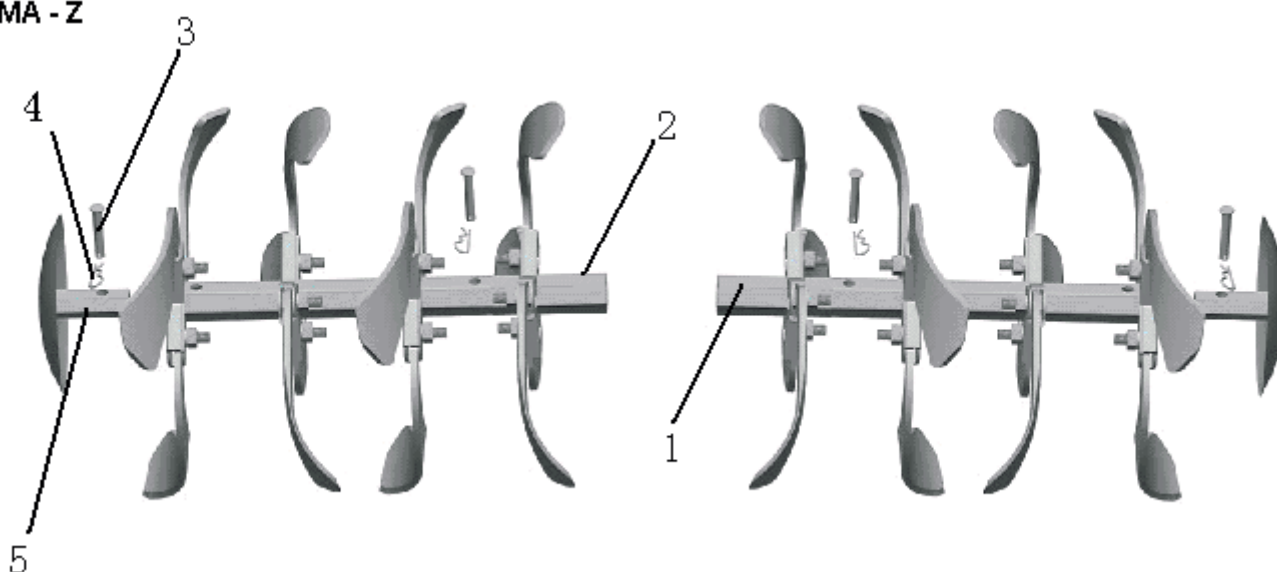
#	Артикул	Описание	Кол-во
Y1, Y7	004514286	Болт М6х16	14
Y3, Y8	004514287	Гайка М6	14
Y4	004514288	Защита фрез внешняя левое	1
Y5, Y14	004514289	Кронштейн крепления крыла	2
Y9	004514290	Защита фрез внутренняя левое	1
Y10	004514291	Болт М10х30	2
Y11	004514241	Шайба Ф10	2
Y12	004514240	Гровер Ф10	2
Y13	004514292	Кронштейн	1
Y15	004514293	Защита фрез внешняя правое	1
Y16	004514294	Защита фрез внутренняя правое	1

Артикул: 440 10 6503

**НАВЕСНОЕ ОБОРУДОВАНИЕ**

СХЕМА Z

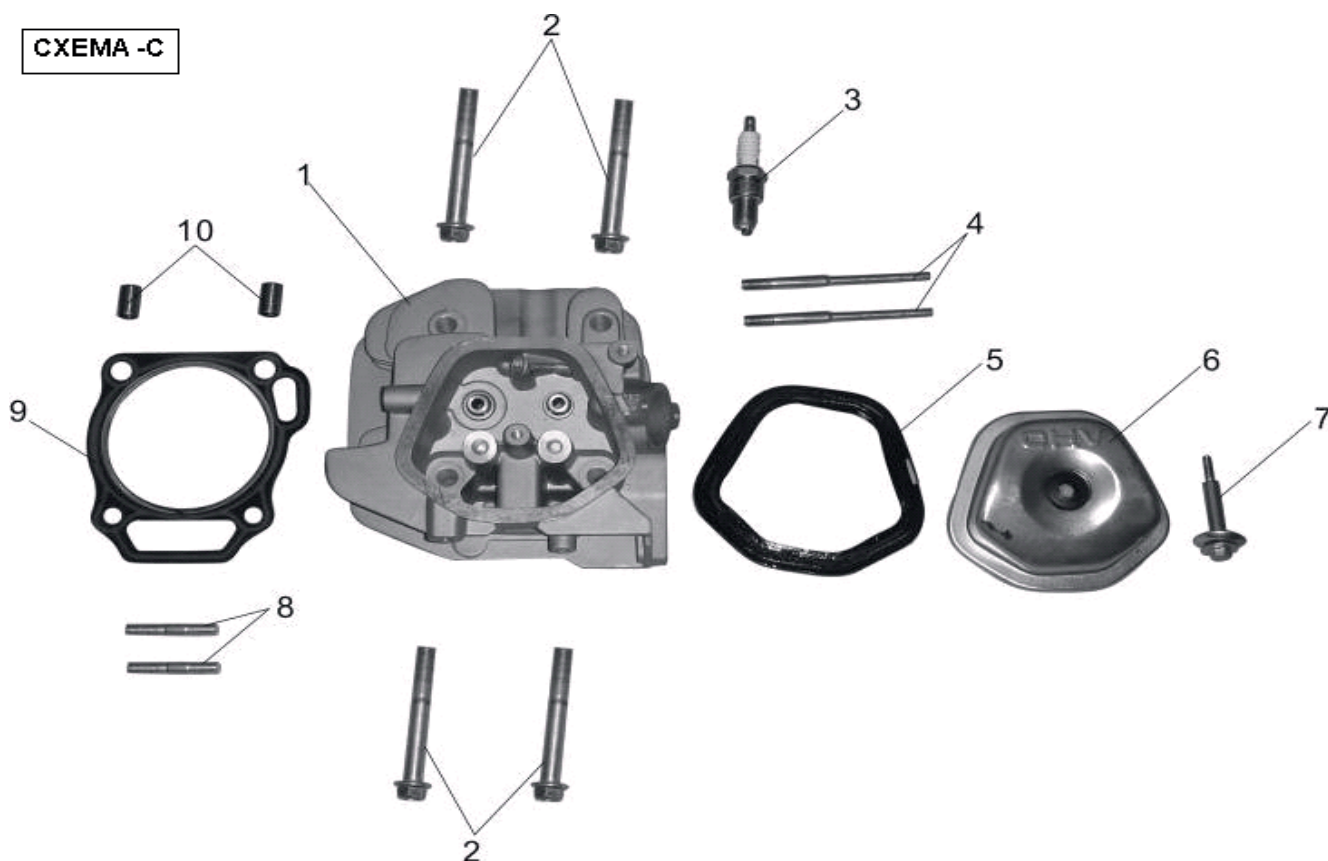
СХЕМА - Z



#	Артикул	Описание	Кол-во
Z1	004514295	Комплект фрез правый	1
Z2	004514296	Комплект фрез левый	1
Z3	004514297	Палец Ф8х45	4
Z4	004514298	Шпилька 2х9х38	4
Z5	004514299	Защита растений	2



АРТИКУЛ: 440 10 6503  
**ГОЛОВКА ЦИЛИНДРА**  
 СХЕМА С

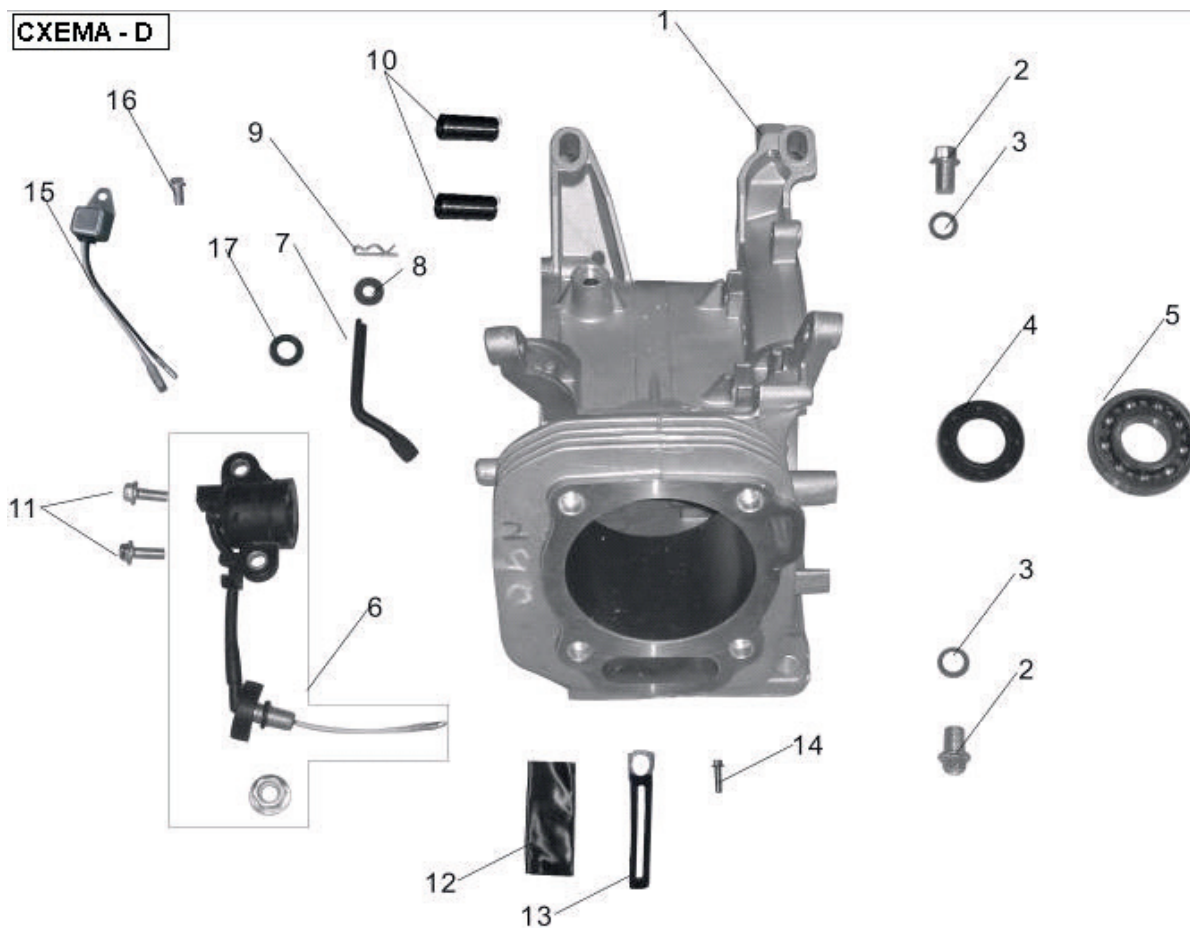


#	АРТИКУЛ	ОПИСАНИЕ	КОЛ-ВО
C1	004513680	Головка цилиндра	1
C2	004513681	Болт М10х80	4
C3	841102030	Свеча зажигания	1
C4	004513683	Стержень 6-8х134	2
C5	004513684	Прокладка крышки головки цилиндра	1
C6	004513685	Крышка головки цилиндра	1
C7	004513686	Болт М6х61	1
C8	004513687	Стержень М8х48,5	2
C9	004513688	Прокладка головки цилиндра	1
C10	004513689	Шплинт 12х20	2

АРТИКУЛ: 440 10 6503

**БЛОК КАРТЕРА**

СХЕМА D

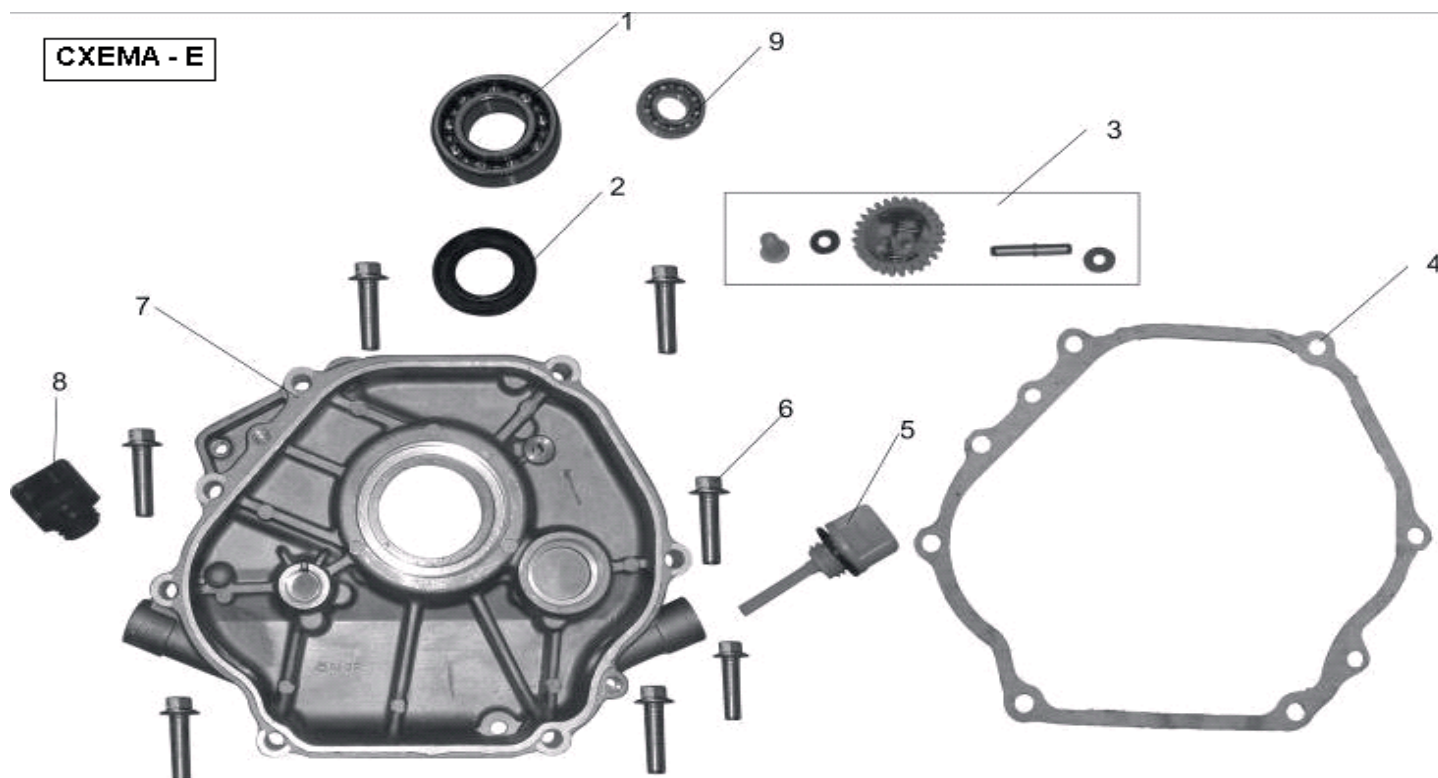


#	АРТИКУЛ	ОПИСАНИЕ	КОЛ-ВО
D1	004513690	Блок картера	1
D2	004513691	Сливной болт M12x15	2
D3	004513692	Паронитовая прокладка ф12xф20x1.2	2
D4	004513693	Сальник 35*52*8	1
D5	004513694	Подшипник GB276-6202	1
D6	004513695	Переключатель	1
D7	004513696	Ручка регулятора	1
D8	004513697	Шайба 8x17x1	1
D9	004513698	Шпилька 1x6,5	1
D10	004513699	Шплинт 8x14	2
D11	004513700	Болт М6x16	2
D12	004513701	Оплетка	1
D13	004513702	Крепление	1
D14	004513703	Болт М6x12	1
D15	004513704	Датчик уровня топлива	1
D16	004513705	Болт М6x12	1
D17	004513706	Сальник 8x14x5	1

АРТИКУЛ: 440 10 6503

**КРЫШКА КАРТЕРА**

СХЕМА E



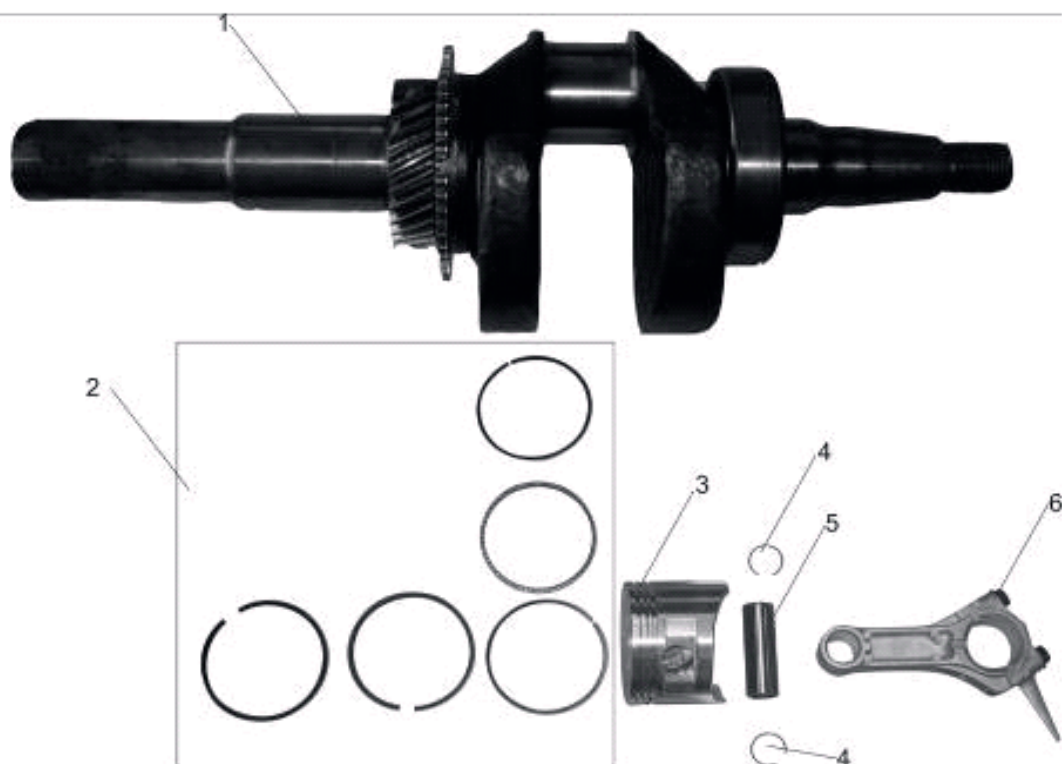
**СХЕМА - E**

#	АРТИКУЛ	ОПИСАНИЕ	КОЛ-ВО
E1	004513707	Подшипник GB276-6207	1
E2	004513708	Сальник 35*52*8	1
E3	004513709	Шестерня регулятора в сборе	1
E4	004513710	Прокладка крышки картера	1
E5	004513711	Щуп	1
E6	004513712	Болт M8x40	7
E7	004513713	Крышка картера	1
E8	004513714	Пробка	1
E9	004513715	Подшипник GB276-6202	1



Артикул: 440 10 6503  
**КОЛЕНВАЛ И ПОРШЕНЬ**  
 СХЕМА F

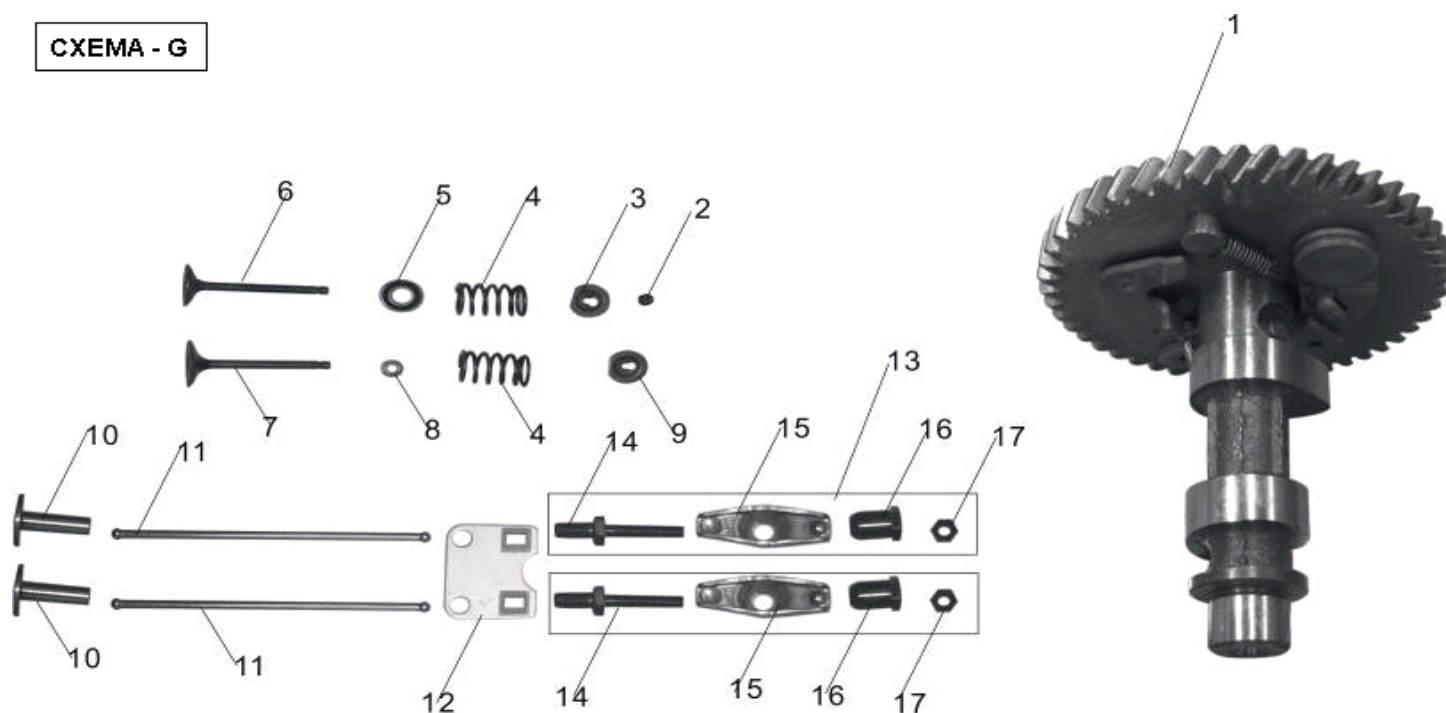
**СХЕМА- F**



#	Артикул	Описание	кол-во
F1	004513716	Коленвал в сборе	1
F2	004513717	Комплект поршневых колец	1
F3	004513718	Поршень	1
F4	004513719	Стопорное кольцо поршневого пальца	2
F5	004513720	Поршневой палец	1
F6	004513721	Шатун в сборе	1

АРТИКУЛ: 440 10 6503  
**РАСПРЕДВАЛ И КЛАПАНЫ**  
 СХЕМА G

**СХЕМА - G**



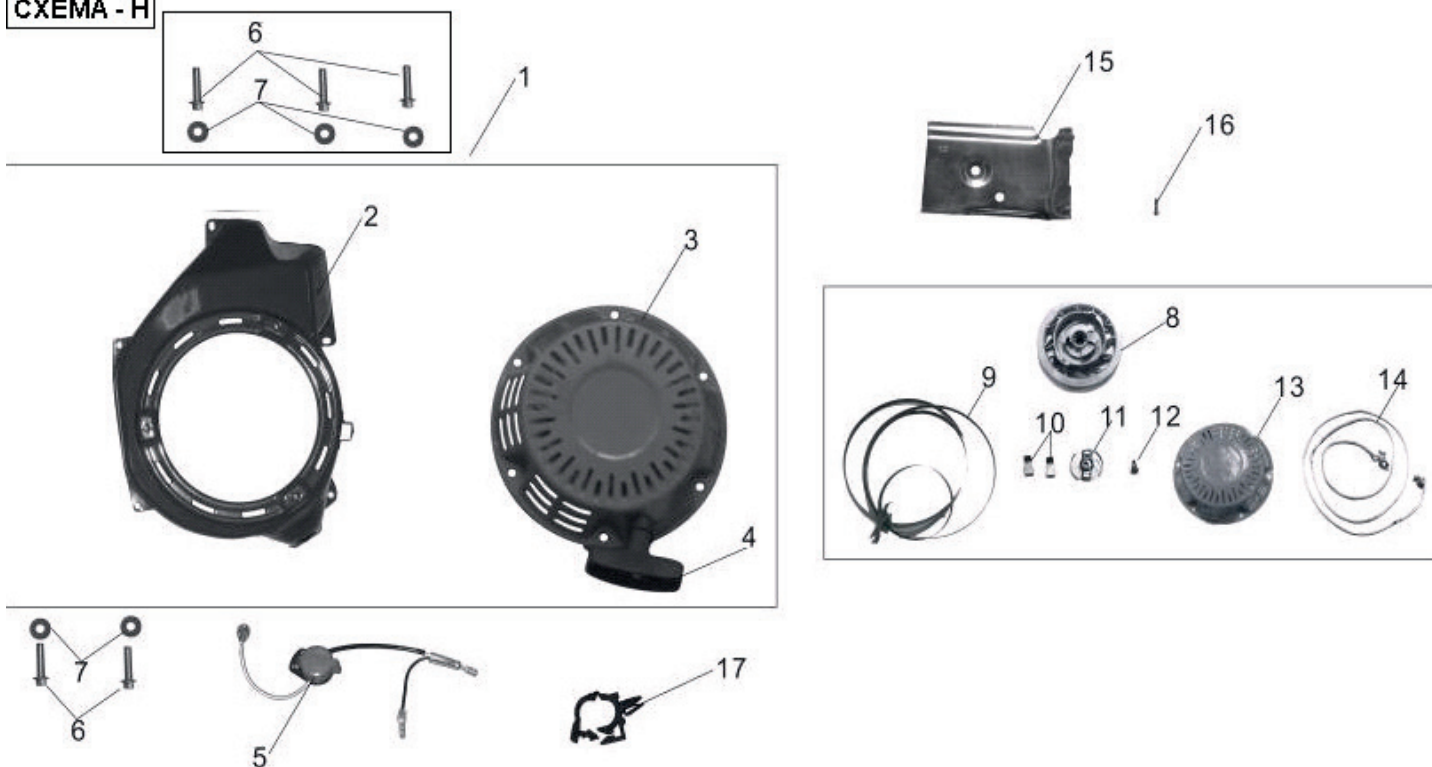
#	АРТИКУЛ	ОПИСАНИЕ	КОЛ-ВО
G1	004513722	Распредвал	1
G2	004513723	Опора пружины клапана	1
G3	004513724	Стопорное кольцо выпускного клапана	1
G4	004513725	Пружина клапана	2
G5	004513726	Седло пружины клапана	1
G6	004513727	Впускной клапан	1
G7	004513728	Выпускной клапан	1
G8	004513729	Сальник	1
G9	004513730	Стопорное кольцо впускного клапана	1
G10	004513731	Толкатель клапана	2
G11	004513732	Шток толкателя клапана	2
G12	004513733	Направляющая пластина штока толкателя	1
G13	004513734	Коромысло клапана в сборе	2
G14	004513735	Болт коромысла	2
G15	004513736	Коромысло	2
G16	004513737	Втулка	2
G17	004513738	Гайка коромысла	2

АРТИКУЛ: 440 10 6503

**СТАРТЕР**

СХЕМА Н

**СХЕМА - Н**



#	АРТИКУЛ	ОПИСАНИЕ	КОЛ-ВО
H1	004513739	Стартер в сборе	1
H2	004513740	Пыльник стартера	1
H3	004513741	Стартер	1
H4	004513742	Рукоятка запуска	1
H5	004513743	Выключатель	1
H6	004513744	Болт М6х12	10
H7	004513745	Шайба бумажная Ф6.2*Ф10*0.8	5
H8	004513746	Катушка стартера	1
H9	004513747	Пружина	1
H10	004513748	Храповик	1
H11	004513749	Основание храповика	1
H12	004513750	Винт	1
H13	004513751	Крышка стартера	1
H14	004513752	Шнур запуска	1
H15	004513753	Крепление	1
H16	004513754	Болт М6х12	1
H17	004513755	Клипса	1



АРТИКУЛ: 440 10 6503  
**ВОЗДУШНЫЙ ФИЛЬТР**  
 СХЕМА I

**СХЕМА - I**



#	АРТИКУЛ	ОПИСАНИЕ	КОЛ-ВО
I1	004513756	Фильтр в сборе	1
I2	004513757	Гайка М6	2
I3	004513758	Крышка фильтра	1
I4	004513759	Фильтрующий элемент	1
I5	004513760	Основание фильтрующего элемента	1
I6	004513761	Гайка	1
I7	004513762	Опора фильтрующего элемента	1

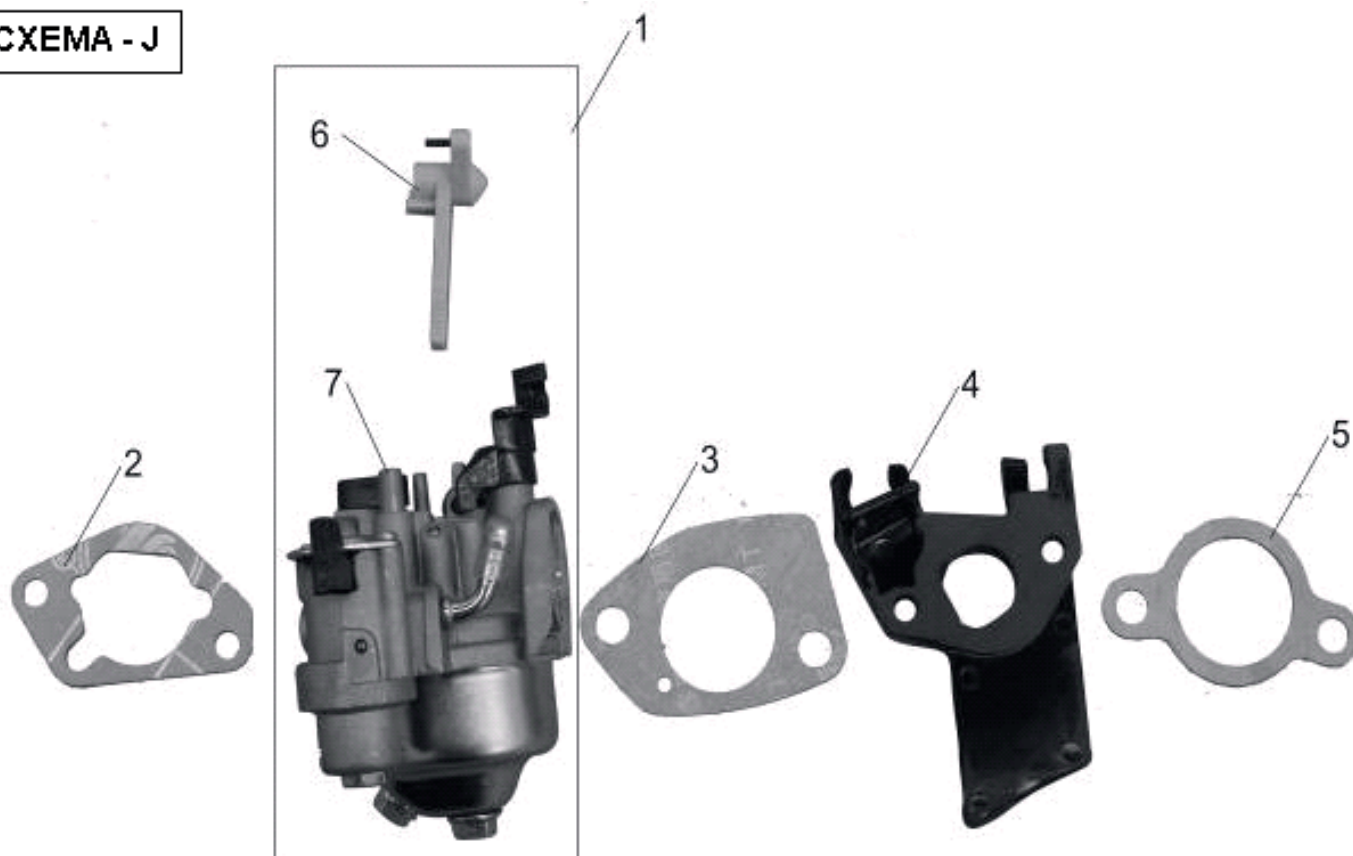


АРТИКУЛ: 440 10 6503

**КАРБЮРАТОР**

СХЕМА J

**СХЕМА - J**



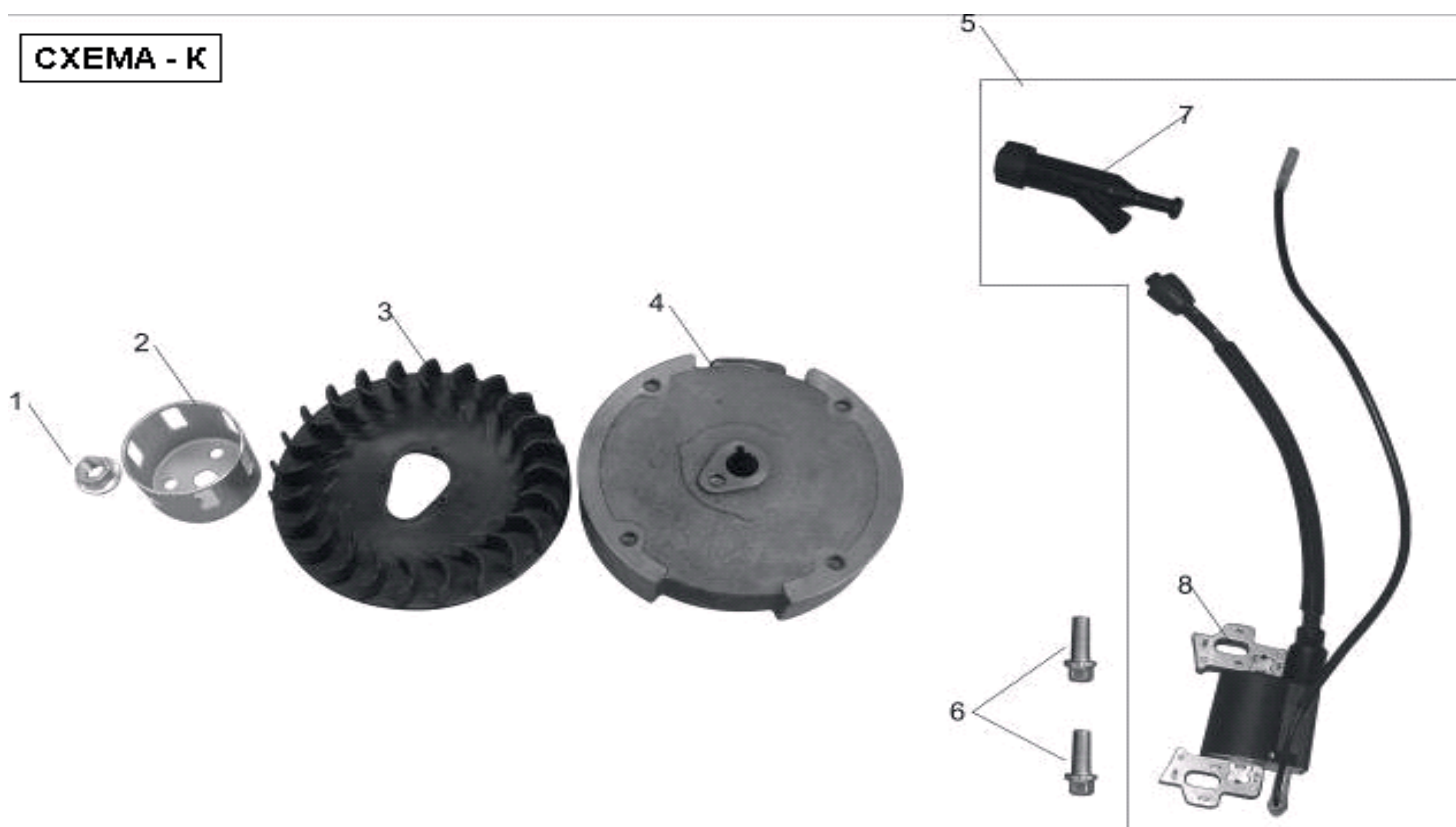
#	АРТИКУЛ	ОПИСАНИЕ	КОЛ-ВО
J1	004513763	Карбюратор в сборе	1
J2	004513764	Прокладка бумажная воздушного фильтра	1
J3	004513765	Прокладка бумажная карбюратора	1
J4	004513766	Изолятор	1
J5	004513767	Прокладка бумажная впускного коллектора	1
J6	004513768	Рычаг воздушной заслонки	1
J7	004513769	Карбюратор	1





АРТИКУЛ: 440 10 6503  
**КАТУШКА ЗАЖИГАНИЯ**  
 СХЕМА К

**СХЕМА - К**



#	АРТИКУЛ	ОПИСАНИЕ	КОЛ-ВО
K1	004513770	Гайка М16	1
K2	004513771	Стакан стартера	1
K3	004513772	Крыльчатка охлаждения	1
K4	004513773	Маховик	1
K5	004513774	Катушка зажигания в сборе	1
K6	004513775	Болт М6х25	2
K7	004513776	Колпачок свечи зажигания	1
K8	004513777	Катушка зажигания	1

АРТИКУЛ: 440 10 6503

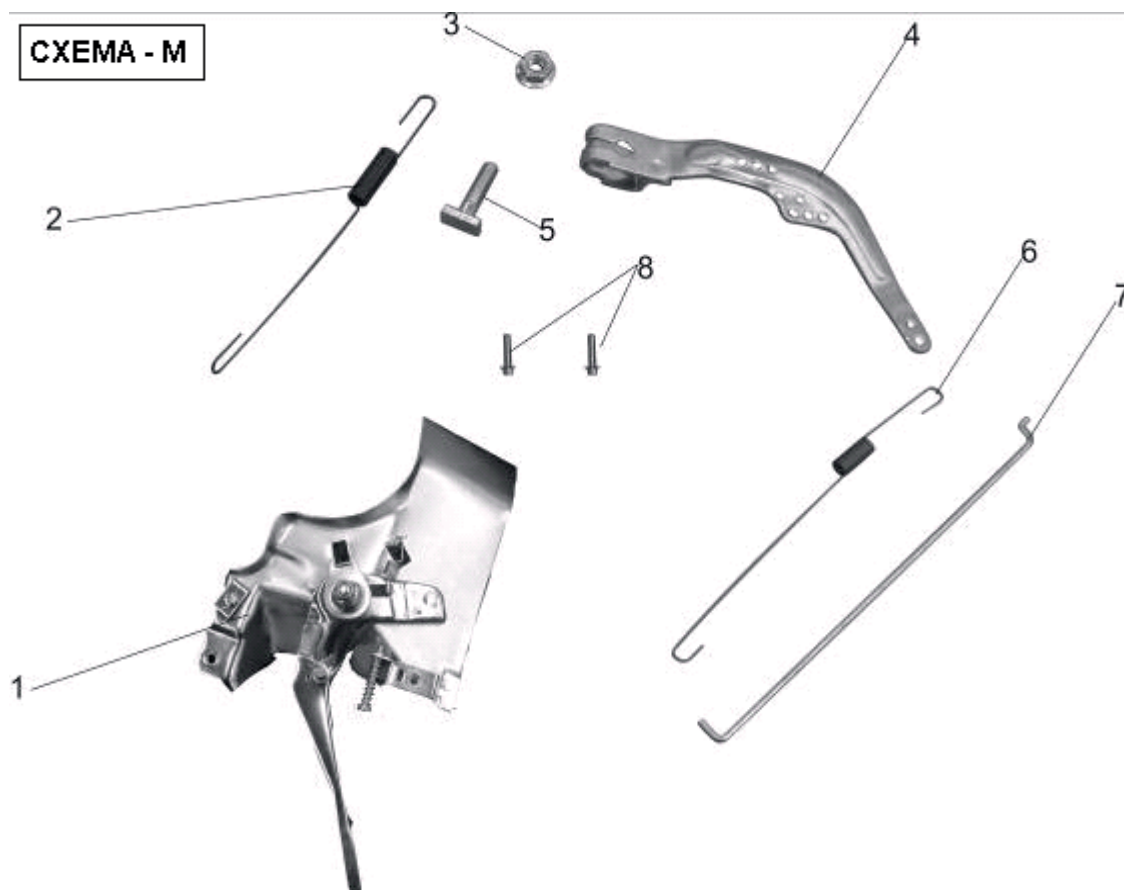
**ТОПЛИВНЫЙ БАК**

СХЕМА L



#	АРТИКУЛ	ОПИСАНИЕ	КОЛ-ВО
L1	004513778	Топливный бак в сборе	1
L2	004513779	Крышка топливного бака	1
L3	004513780	Топливный фильтр	1
L4	004513781	Топливный бак	1
L5	004513782	Уплотнение	1
L6	004513783	Разъем	1
L7	004513784	Гайка М8	2
L8	004513785	Болт М8х25	2
L9	004513786	Топливная трубка 4,8х230	1
L10	004513787	Зажим топливной трубки	2

АРТИКУЛ: 440 10 6503  
**РЕГУЛЯТОР ОБОРОТОВ**  
 СХЕМА М



#	АРТИКУЛ	ОПИСАНИЕ	КОЛ-ВО
M1	004513788	Регулятор управления	1
M2	004513789	Пружина регулятора	1
M3	004513790	Гайка М6	1
M4	004513791	Рычаг регулятора	1
M5	004513792	Болт М6х21	1
M6	004513793	Пружина дроссельной заслонки	1
M7	004513794	Стержень регулятора	1
M8	004513795	Болт М6х12	2

